

PEĆ NA PELET ZA ETAŽNO GREJANJE „DINO 27”



Pelet → gorivo od drvene biomase → biogorivo
UPUTSTVO ZA MONTAŽU, RUKOVANJE I ODRŽAVANJE PEĆI



Ovaj proizvod zadovoljava zahteve Ecodesign Directive u pogledu stepena efikasnosti i nivoa zagađenja vazduha a u cilju doprinosa smanjenju utroška energije i negativnog uticaja na životnu sredinu.

PEĆ NA PELET ZA ETAŽNO GREJANJE „DINO 27”

Uređaji za grejanje (u ovom uputstvu se nazivaju "peći") firme ALFA PLAM (u ovom uputstvu pod nazivom ALFA PLAM) se prave i testiraju u skladu sa merama bezbednosti važećih propisa Evropske Zajednice.

Ovo uputstvo je namenjeno korisnicima peći, majstorima koji montiraju peći, rukovaocima i radnicima za održavanje peći koje su prikazane na prvoj naslovnoj stranici uputstva.

Ako vam nešto nije jasno u ovom uputstvu, molimo vas da se obratite proizvođaču peći ili ovlašćenom servisnom centru. Pri tome uvek navedite broj paragrafa odnosno poglavlja predmeta koji je u pitanju, odnosno predmeta gde ima nekih nejasnoća.

Štampanje, prevod i reprodukcija, čak i delimično, ovog uputstva je predmet dozvole firme ALFA PLAM, što ustvari znači da firma ALFA PLAM mora da odobri navedene radnje. Tehničke informacije, slike i specifikacije u ovom uputstvu se ne smeju davati trećem licu.

VAŽNA UPOZORENJA !

VAŽNO: Priključivanje uređaja na električnu instalaciju moraju obavljati stručna i ovlašćena lica u skladu sa važećim zakonskim propisima.

Ovaj aparat nije predviđen za upotrebu od strane osoba (uključujući i decu) sa smanjenim fizičkim, motoričkim i mentalnim sposobnostima, ili osobama ograničenih znanja i iskustava bez prisustva osobe zadužene za njihovu bezbednost, odnosno staranje.

Deca se ne smeju igrati sa ovakvim aparatima.

SISTEM DVOSTRUKOG SAGOREVANJA

Plamen dobijen pravilnim sagorevanjem drveta u peći, emituje istu količinu ugljendioksida (CO_2) koja bi bila oslobođena kao rezultat prirodnog raspadanja drveta.

Količina ugljendioksida (CO_2) dobijena sagorevanjem ili raspadanjem biljne mase, odgovara količini ugljendioksida (CO_2) koju je biljna masa sposobna da dobije iz okoline i da je pretvori u kiseonik za vazduh i ugljenik biljke u toku celog njenog životnog veka.

Upotreba neobnovljivih fosilnih goriva (ugalj, nafta, gas), suprotno onom što se dešava sa drvetom, oslobađa odnosno ispušta u atmosferu ogromne količine ugljendioksida (CO_2) sakupljenog milionima godina, stvarajući tako efekat staklene bašte. Korišćenje drveta kao goriva je zbog toga savršeno uravnoteženo sa okolinom, zato što je drvo kao obnovljivo gorivo u ekološkoj harmoniji sa prirodom.

Principom čistog sagorevanja u potpunosti se postižu ovi ciljevi, pa zbog toga firma ALFA PLAM projekat svojih proizvoda zasniva na tome.

Šta mi podrazumevamo pod čistim sagorevanjem i kako se ono odigrava ?

Regulacija i podešavanje primarnog vazduha i ubacivanje sekundarnog vazduha stvara odnosno uzrokuje sekundarno sagorevanje, ili tzv. post-sagorevanje, koje daje sekundarni plamen koji je po svojoj prirodi svetliji i jači od osnovnog ili primarnog plamena. Dodatak novog kiseonika (preko ubačenog vazduha) omogućava dodatno sagorevanje gasova koji nisu još do kraja izgoreli. Ovo znatno povećava toplotni učinak i smanjuje štetne emisije ugljenmonoksida (CO), zbog toga što je nekompletno sagorevanje svedeno na minimum. Ovo su osnovne karakteristike peći i ostalih proizvoda firme ALFA PLAM.



-Minimalna instalirana snaga sistema za grejanje ne sme biti manja od 65% nominalne snage peći, a maksimalna snaga sistema ne sme biti veća od 100% nominalne snage peći.

-Dimnjak na kojem je povezana peć mora ispunjavati zahteve predviđene u korisničkom uputstvu.

-Za povezivanje uređaja na dimnjak, nikako ne koristiti fleksibilna creva umesto dimovodnih cevi.

- Redovno održavanje i briga, poput čišćenja peći, dimovodnih cevi i mlaznica (cevi), važni su za siguran rad, a posebno za ekonomičnost i održavanje vrednosti peći.

- Zabranjeno je neovlašćena prepravka uređaja, jer svaka neovlašćena prepravka narušava garanciju.

0.0. TEHNIČKE KARAKTERISTIKE PEĆI

1.	Dimenzije peći:	
	- širina	574 mm
	- dubina	568 mm
	- visina	1237 mm
2.	Prečnik dimovodnog priključka	80 mm
3.	Prečnik usisa spoljnog vazduha na zidu	100 mm
4.	Visina od podo do ose dimovodnog priključka	380 mm
5.	Maksimalna snaga peći (zračenjem i na vodu)	26,9 kW
6.	Snaga peći zračenjem pri maksimalnoj snazi	2,4 kW
7.	Snaga peći na vodu pri maksimalnoj snazi	24,5 kW
8.	Ugljen dioksid CO (13% O ₂) pri maksimalnoj snazi	48 mg/m ³
9.	Maseni protok dimnih gasova pri maksimalnoj snazi	14,6 g/s
10.	Maksimalna potrošnja	5,847 kg/h
11.	Stepen iskorišćenja kod maksimalne snage	93,5 %
12.	Minimalna snaga peći (zračenjem i na vodu)	8,4 kW
13.	Snaga peći zračenjem pri minimalnoj snazi	1 kW
14.	Snaga peći na vodu pri minimalnoj snazi	7,4 kW
15.	Minimalna potrošnja	1,78 kg/h
16.	Stepen iskorišćenja kod minimalne snage	95 %
17.	Ugljen dioksid CO (13% O ₂) pri minimalnoj snazi	122 mg/m ³
18.	Maseni protok dimnih gasova pri minimalnoj snazi	7,2 g/s
19.	Optimalna promaja	12 Pa
20.	Zapremina zagrevanja	335 - 447 m ³
21.	Kapacitet levkastog rezervoara goriva	45 kg
22.	Maksimalno vreme rada sa punim rezervoarom	25,3 h
23.	Minimalno vreme rada sa punim rezervoarom	7,7 h
24.	Količina vode u kotlu	32 l
25.	Maksimalna izlazna snaga	450 W
26.	Napon i frekvencija	230V / 50Hz
27.	Težina peći:	
	- neto	193 kg
	- bruto	222 kg

Sadržaj:

1.	ZADATAK OVOG UPUTSTVA	1
1.1.	AŽURIRANJE	1
2.	ODGOVORNOST PROIZVOĐAČA.....	1
2.1.	OSNOVNE KARAKTERISTIKE KORISNIKA	1
2.2.	TRANSPORT I UPOTREBA PEĆI – RUKOVANJE.....	1
2.3.	ODGOVORNOST MONTAŽERA.....	1
3.	MONTAŽA – UGRADNJA PEĆI	2
3.1.	POSTAVLJANJE PEĆI	2
3.2.	SISTEM ODVODA DIMA.....	3
3.3.	IZOLACIJA i PREČNIK OTVORA (rupa) NA KROVU (ili na zidu).....	6
3.4.	USIS VAZDUHA ZA SAGOREVANJE (slika 8)	8
3.5.	PRIKLJUČIVANJE NA ELEKTRIČNO NAPAJANJE	8
4.	VAŽNA UPUTSTVA	9
5.	UPOZORENJE MERA BEZBEDNOSTI ZA OSOBLJE ODRŽAVANJA.....	9
5.1.	UPOZORENJE MERA BEZBEDNOSTI ZA KORISNIKA	9
6.	STANDARDI ZA BEZBEDNO PALJENJE i ČIŠĆENJE PEĆI.....	10
6.1.	RUTINSKO ČIŠĆENJE i ODRŽAVANJE KOJE OBAVLJA KORISNIK PEĆI	10
6.2.	ČIŠĆENJE i ODRŽAVANJE (za radnike koji rade na održavanju)	12
6.3.	SPECIJLNO ODRŽAVANJE	13
7.	VAŽNI PODACI ZA BEZBEDNOST	13
8.	KVALITET PELETE KAO GORIVA JE VRLO VAŽAN.....	13
8.1.	SKLADIŠTENJE PELETE GORIVA	14
9.	PRIKLJUČENJE HIDRAULIČNE INSTALACIJE.....	14
10.	POTISNI I POVRATNI VOD	16
11.	UGRAĐENE KOMPONENTE U PEĆ	16
11.1.	VENTIL SIGURNOSTI.....	16
11.2.	CIRKULACIONA PUMPA.....	16
11.3.	AUTOMATSKI ODZRAČNI VENTIL.....	16
11.4.	EKSPANZIONA POSUDA	16
11.5.	SLAVINA ZA PUNJENJE I PRAŽNENJE	16
12.	PUNJENJE INSTALACIJE I PUŠTANJE U RAD	16
13.	PRAKTIČNA UPUTSTVA I SAVETI ZA KORIŠĆENJE SISTEMA GREJANJA	17
14.	PUNJENJE DRVENIM GRANULAMA.....	17
15.	UPRAVLJAČKI SISTEM PEĆI.....	17
15.1.	Električna šema konekcije.....	18
15.2.	Kontrolni panel (displej) – tasteri i funkcije.....	18
15.3.	Meni	20
15.3.1.	Meni za upravljanje sagorevanjem (Combustion Management Menu)	21
15.3.2.	Meni za upravljanje grejanjem (Heating Management Menu)	22
15.3.3.	Hrono meni (Chrono Menu)	22
15.3.4.	Meni za ručno doziranje (Load Menu).....	24
15.3.5.	Meni za podešavanje vremena i datuma (Time and Date Menu).....	24
15.3.6.	Meni za daljinsko upravljanje	24
15.3.7.	Meni za izbor jezika (Language Selection Menu)	24
15.3.8.	Meni displeja (Keyboard Menu)	24
15.3.9.	Sistemska Meni (System Menu).....	25
15.4.	Paljenje peći i funkcijska stanja	25
15.5.	Mogući problemi i rešenja	26
16.	MERE SIGURNOSTI.....	27
17.	KVAROVI - UZROCI – REŠENJA	28
18.	INFORMACIJE U VEZI ODLAGANJA (BACANJA) I RASTURANJA (RASTAVLJANJA) PEĆI	29

1. ZADATAK OVOG UPUTSTVA

Zadatak ovog uputstva jeste da omogućí korisniku da preduzme sve potrebne mere i da pripremi svu opremu i materijal kako bi se obezbedila bezbedna i pravilna eksploatacija odnosno korišćenje peći.

1.1. AŽURIRANJE

Ovo uputstvo odražava jedno pravo umetničko delo u momentu kada je peć izbačena na tržište. Zbog toga, firma ALFA PLAM ne uzima u obzir peći koje se već nalaze na tržištu sa odgovarajućom tehničkom dokumentacijom i smatra ih kao neispravne ili neadekvatne posle bilo kakvih modifikacija, adaptacija ili primene novih tehnologija na novo izbačenim mašinama.

Sadržaj ovog uputstva se mora vrlo pažljivo pročitati odnosno proučiti. Potrebno je da se strogo pridržavate svih uputstava datih u ovom uputstvu. Sve informacije koje sadrži ova knjižica su neophodne za montažu, upotrebu i održavanje vaše peći.

Zbog toga se ovo uputstvo mora pažljivo čuvati radi potrebnih uputstava u slučaju nekih problema ili nejasnoća.

Ako se peć predaje ili prodaje nekoj drugoj osobi, novom vlasniku morate takođe dati i ovo uputstvo.

Ako ste izgubili ovu knjižicu, od proizvođača možete tražiti novu.

2. ODGOVORNOST PROIZVOĐAČA

Kod izdavanja ovog uputstva, ALFA PLAM firma **ne prihvata nikakvu građansku ili zakonsku odgovornost, direktnu ili indirektnu, zbog:**

- nesreća nastalih zbog ne poštovanja standarda i specifikacija koje su date u ovom uputstvu,
- nesreća nastalih nepravilnim rukovanjem ili upotrebom peći od strane korisnika,
- nesreća nastalih modifikacijama i opravkama koje nisu odobrene od strane firme ALFA PLAM,
- lošeg održavanja,
- nepredviđenih događaja,
- nesreća nastalih upotrebom rezervnih delova koji nisu originalni ili nisu namenjeni za ove modele peći.

Odgovornost za montažu u potpunosti preuzima sam montažer – majstor.

2.1. OSNOVNE KARAKTERISTIKE KORISNIKA

Korisnik štednjaka mora biti odrasla i odgovorna osoba.

Paziti da se deca ne približavaju peći koji radi, sa namerom da se igraju.

Deca ne smeju prilaziti peći dok je u funkciji sa namerom da se igraju. Ovaj uređaj mogu koristiti deca starosti od 8 godina i više i osobe sa smanjenim fizičkim, senzornim ili mentalnim sposobnostima, ukoliko im je dat nadzor starije osobe koja su upoznata sa uputstvom za korišćenje. Čišćenje i održavanje peći ne mogu vršiti deca bez nadzora starije osobe.

2.2. TRANSPORT I UPOTREBA PEĆI – RUKOVANJE

Za vreme korišćenja peći, potrebno je voditi računa da se peć ne naginje napred. Ovo je zbog toga što se težište peći nalazi prema napred.

Za vreme pomeranja peći, koje mora biti potpuno bezbedno, vodite računa da viljuškar ima nosivost koja je veća od težine peći koju treba da diže. Izbegavajte trzanja i nagle pokrete.

SVU AMBALAŽU TREBA UKLONITI DA NE BUDE NA DOHVAT DECE, JER ZBOG MATERIJALA KOJI SE U AMBALAŽI NALAZI MOŽE DOĆI DO GUŠENJA. TU SPADAJU PLASTIČNE KESE, FILMOVI, STIROPOR, ITD.

2.3. ODGOVORNOST MONTAŽERA

Odgovornost montažera je da uradi sve provere dimnog cevovoda, usisa vazduha odnosno dovoda vazduha, kao i sva rešenja koja su potrebna za montažu (ugradnju) vaše peći.

Odgovornost montažera je da uskladi peć sa lokalnim zakonskim propisima koji važe tamo gde se peć montira (ugrađuje).

Korišćenje peći mora da bude u skladu sa uputstvima koja su data u ovom uputstvu za upotrebu i održavanje kao i sa svim standardima bezbednosti koji su dati lokalnim zakonskim propisima koji važe tamo gde se peć montira (ugrađuje).

Montažer mora da **verifikuje (da potvrdi):**

- tip peći koja se montira,
- da li odgovara prostorija gde se montira peć, koja se izražava kao minimalna veličina potrebna za montažu, a koju propisuje proizvođač peći,
- uputstva proizvođača generatora toplote koja se odnose na zahteve sistema odvođenja dima (vodovi i cevi za odvod dima),
- unutrašnji poprečan presek dimnjaka, materijal od koga je dimnjak napravljen, izjednačenost poprečnog preseka, da nema nekih smetnji i prepreka u dimnjaku,
- visinu i vertikalno produženje dimnjaka,
- nadmorsku visinu na mestu montaže odnosno ugradnje peći,
- postojanje i pogodnost zaštitnog poklopca dimnjaka otpornog na delovanje vetra,
- mogućnost obezbeđenja usisa spoljnog vazduha i veličinu potrebnih otvora,
- mogućnost istovremenog korišćenja peći koja treba da se montira sa ostalom opremom koja već postoji na tom mestu.

Ako su rezultati svih provera pozitivni, tada se može nastaviti sa ugradnjom, odnosno sa montažom peći. Vodite računa da se pridržavate uputstava koja daje proizvođač peći, kao i standarda zaštite od požara i standarda predviđenih za bezbednost.

Kada se završi sa montažom, sistem mora da se pusti u probni rad ne manje od 30 minuta da bi se proverili svi dihtunzi, odnosno sve zaptivke na sistemu.

Kada su ugradnja i važni detalji završeni, montažer mora klijentu da obezbedi sledeće:

- Uputstvo za upotrebu i održavanje koju izdaje proizvođač peći (ako takvo uputstvo nije isporučeno uz peć),

- dokumentaciju potrebnu za usklađivanje sa postojećim standardima.

3. MONTAŽA – UGRADNJA PEĆI

Odgovornost za radove izvršene na mestu ugradnje je u potpunosti na korisniku.

Pre nego što peć pusti u rad, montažer mora da ispuni sve zakonske standarde bezbednosti, a naročito:

- da proveri da postavljanje peći odgovara lokalnim, nacionalnim i Evropskim propisima,
- da odgovara zahtevima koji su dati u ovom dokumentu,
- da postavljanje dimnog cevovoda i usisa vazduha odgovara tipu montirane peći,
- da se ne urade odnosno da se ne uspostave električni priključci koristeći pri tome privremene i/ili neizolovane električne kablove,
- da proveri efikasnost uzemljenja električnog sistema,
- da uvek koristi ličnu zaštitnu opremu i sva sredstva zaštite koja su propisana važećim lokalnim propisima,
- **da uvek obezbedi dovoljno servisnog prostora potrebnog za bilo kakvo održavanje i opravke peći**

3.1. POSTAVLJANJE PEĆI

Savetujemo vam da otpakujete peć tek kada stigne na svoje mesto gde će biti montirana.

Peć stoji na plastične nožice u kojima su uliveni vijci M10 (kom. 4) koji su uvrnuti u osnovu peći. Na vijke su navijene navrtke M10mm do plastičnog dela. Nožice su takođe navijene do kraja, do osnove peći. Posle otpakovanja peći, kada je donesete na mesto gde će biti postavljena, potrebno je da sve nožice odvijete, tako da se dobije ukupna visina od poda do osnove peći, odnosno da nožice vire od osnove peći oko 25mm. Kada završite sa nivelacijom peći koja treba da stoji vodoravno, navrtkama koje navijate ključem 17 i koje treba da priđu uz osnovu peći, u isto vreme ručno držeći plastični deo nožice zategnite navrtke. Visina od oko 25mm od poda do osnove peći je potrebna zbog cirkulacije vazduha i boljeg hlađenja peći. Na taj način štite peć od pregrevanja i produžavate mu vek trajanja.

Ako su susedni (okolni) zidovi i/ili pod napravljeni od materijala koji nije otporan na toplotu, onda treba upotrebiti odgovarajuću zaštitu koristeći pri tome izolacioni materijal koji ne gori.

Zapaljivi elementi (kao što su zidovi, vrata, nameštaj uređaji..) moraju biti na bezbednom rastojanju od peći: 100 mm sa zadnje strane, 200 mm sa bočnih strana i 800 mm sa prednje strane. Uvek ostavite najmanje 100 mm od zadnje strane do zida, da bi vazduh cirkulisao u toj oblasti. Da bi zaštitili pod, ako je napravljen od zapaljivog materijala, mi vam predlažemo da na pod ispod peći stavite metalnu ploču debljine od 3 do 4 mm koja će da prelazi 30 cm ispred prednjeg lica peći. Bilo kakav predmet od drveta (npr. grede) ili bilo kakvog gorivog materijala koji se nalazi pored peći, mora biti zaštićen/pokriven sa vatrootpornim materijalom.

Predvideti dovoljno mesta oko peći za održavanje.

Ako se peć postavlja u kuhinju sa rešetkama za izvlačenje vazduha ili ako se stavlja u sobe odnosno prostorije sa generatorima toplote na čvrsto gorivo (kao što su peći na drva), uvek vodite računa da je količina ulaznog vazduha (u kuhinju ili u sobu) dovoljna da obezbedi bezbedan rad peći.

Ako kanal za odvod dima treba da prolazi kroz tavanicu, on treba da bude pravilno termički izolovan koristeći zaštitu od izolacionog materijala koji ne sagoreva. Kada se peć jednom postavi na svoje mesto, treba je nivelisati koristeći podešljive nožice.

OPASNOST

Armatura odvoda dima **NE SME** da bude priključena odnosno povezana:

- na dimnu cev koju koristi neki drugi generator toplote (bojleri, peći, kamini, štednjaci itd.),
- na sistem izvlačenja vazduha (rešetke, ventilacioni otvori, itd), čak ako je sistem ubačen u cevni odvod.

OPASNOST

Zabranjeno je montirati zaporne ventile strujanja (promaje) vazduha (klapne, ventili koji mogu da spreče strujanje vazduha odnosno da onemoguće promaju).

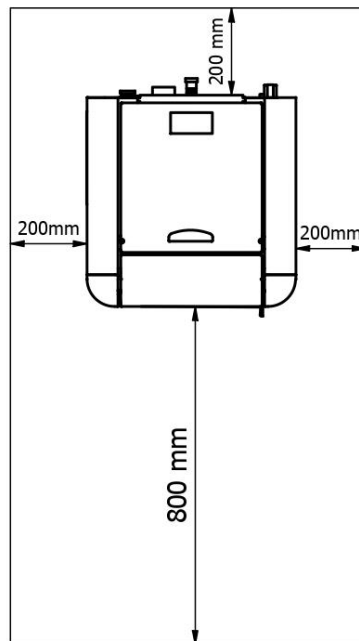
PAŽNJA

Ako je putanja izbacivanja dima takva da stvara lošu promaju odnosno loše strujanje vazduha (brojne krivine, neprikladan završetak izbacivanja dima, suženja, itd) izbacivanje dima može biti loše, odnosno u takvom slučaju izbacivanje dima nije najbolje.

Sistem za izbacivanje dima iz peći funkcioniše na osnovu negativnog pritiska i blagog pritiska odvodne cevi dima. Vrlo je važno da sistem odvoda dima bude hermetički zatvoren (zaptiven). Ovo zahteva primenu glatke cevi sa unutrašnje strane. Pre svega potrebno je dobro analizirati odnosno proučiti plan i strukturu prostorije (sobe) kada se cev za odvod dima postavlja kroz zidove i krov, tako da se montaža cevi izvede pravilno u skladu sa standardima zaštite od požara.

Prvo treba obezbediti da u sobi odnosno u prostoriji gde se nalazi peć ima dovoljno vazduha za sagorevanje. Preporučljivo je da se povremeno vrši inspekcija kako bi se obezbedilo da vazduh za sagorevanje dolazi pravilno do komore za sagorevanje biogoriva. Peć funkcioniše na 230 V – 50 Hz. Vodite računa da električni kabl ne bude zapleten ispod peći, da bude daleko od toplih mesta i da ne dodiruje nijednu oštru ivicu koja bi ga mogla prerezati. Ako je peć električno preopterećena, to može dovesti da skraćena veka trajanja delova elektronike peći.

Nemojte nikada isključivati električno napajanje izvlačenjem utikača dok u peći gori plamen. To može ugroziti ispravno funkcionisanje peći.



Sva minimalna sigurnosna rastojanja navedena su na tehničkoj pločici sa proizvodom, NE koristite niže vrednosti od navedenih (pogledajte INFORMACIJE O CE OZNAČAVANJU).

3.2. UPUTSTVO ZA SAGOREVANJE I PROVETRAVANJE

Vazduh za sagorevanje mora se dovoditi u prostorije u kojima je postavljena peć. Prostorija mora biti neprekidno provetravana.

Otvor za svež vazduh mora se nalaziti na dnu prostorije i vazduh mora ući kroz njega.

A) Snabdevanje vazduhom za sagorevanje cevovodom kroz podrum. Ovom opcijom priključenja vazduh za sagorevanje se prethodno zagreva, što je korisno za dobro i čisto sagorevanje. Instalacija cevovoda u podrumu je jednostavna.

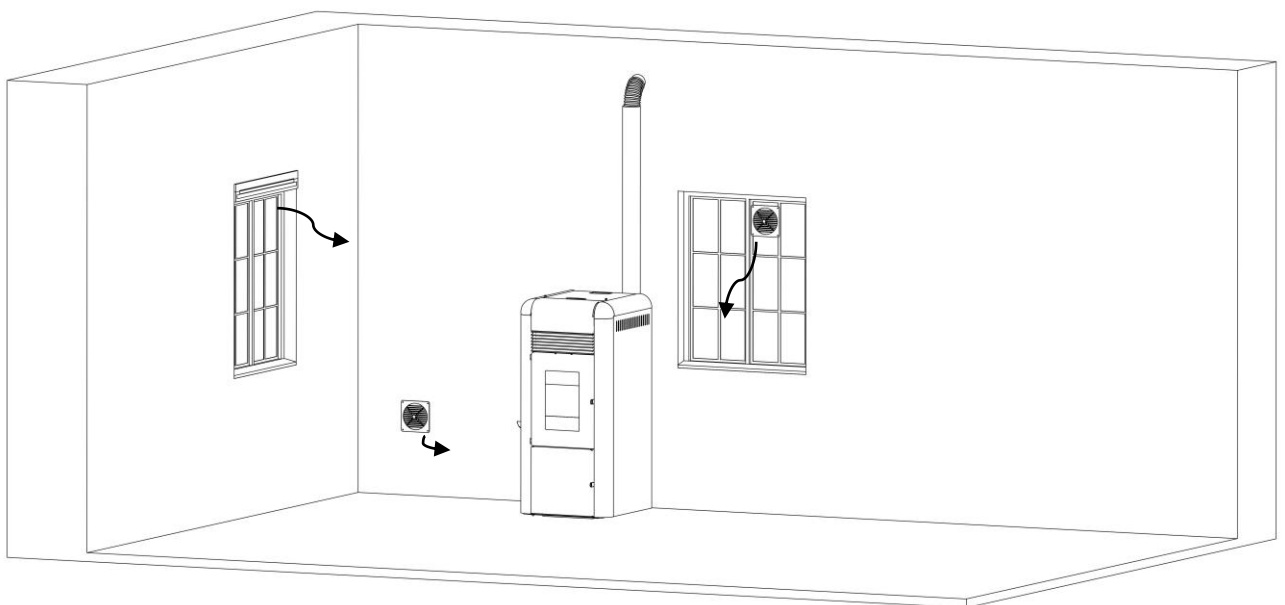
B) Dovod vazduha za sagorevanje kroz podrum. Vazduh za sagorevanje je prethodno zagrejan. Podrumski prostor mora biti odvojen od ventilacionog sistema kuće i otvoren prema spolja. Treba izbegavati visok nivo prašine i vlage.

V) Dovod vazduha za sagorevanje odozgo. Dovod vazduha odozgo može se izvršiti samo sa testiranim sistemima dimnjaka. U ovom slučaju potrebno je izvršiti proračun za dimenzionisanje dimnjaka!

D) Dovod vazduha za sagorevanje direktno spolja. Ako je dovod vazduha direktno kroz spoljni zid, vazduh za sagorevanje je samo malo prethodno zagrejan, što je nepovoljno za čisto sagorevanje. U ovom slučaju takođe postoji rizik od kondenzacije!

NAPOMENA: Ne preporučujemo ove verzije dovoda vazduha! Međutim, ako koristite ove opcije, obratite se kvalifikovanom stručnjaku.

U prostoriji u kojoj je ugrađen uređaj za grejanje, mora se osigurati dovoljan dotok svežeg vazduha. Ako su prozori i vrata hermetički zatvoreni ili u prostoriji u kojoj je ugrađena peć, uređaji kao što su napa, sušač za kosu, ventilator itd., koji izvlače vazduh, vazduh za sagorevanje (svež vazduh) mora se dovoditi spolja. U svakom slučaju, o tome treba razgovarati sa nadležnim dimnjačarom pre postavljanja peći.



Dovod svežeg vazduha u prostoriji gde je instalirana peć

3.3. SISTEM ODVODA DIMA

Odvod dima mora biti izveden u skladu sa postojećim standardima. Cev odvoda dima treba da bude dobro zaptivena. Pogledate slike 1 do 7.

Za odvod dima mogu se koristiti klasični zidani dimnjaci a mogu se napraviti dimnjaci od cevi koje moraju da budu dobro izolovane (dupli zid) i zaptivene kako se ne bi stvarala kondenzacija u njima.

Odvodna cev apsolutno ne sme da bude spojena sa ostalim sistemima bilo koje vrste, kao što su sistemi gde se dim odvodi iz komore sagorevanja, izduvne rešetke ili sistema distribucije vazduha, itd. Niti se odvod dima sme postaviti u zatvorenim ili poluzatvorenim prostorijama kao što su garaže, uski hodnici, ispod zatvorenih baraka ili na bilo kom drugom mestu gde se može pojaviti dim. Kada se peć priključuje na cevovod odvoda dima potrebno je dovesti profesionalnog dimničara da proveri da u dimnjaku nema ni najsitnijih naprslina ili pukotina. Ako u dimnjaku odvoda dima ima takvih naprslina, cev za odvod dima se onda mora obmotati u novi materijal radi pravilnog funkcionisanja.

Za ovu svrhu se mogu koristiti cevi koje su krute i napravljene od obojenog čelika (debljine minimalno 1,5 mm) ili od nerđajućeg čelika (debljine minimalno 0,5 mm).

Sistem odvoda dima (dimnjak) od metalnih cevi mora da ima uzemljenje u skladu sa postojećim standardima i zakonskim propisima. **Uzemljenje se traži po zakonu.**

Ovaj priključak uzemljenja mora da bude nezavistan od uzemljenja za peć.

Cev za odvod dima mora biti urađena prema standardima u pogledu dimenzija i materijala koji se koriste za njenu konstrukciju (slika 1).

- A) Vrh dimnjaka otporan na vetar
- B) Maksimalni poprečni presek 15 x 15 cm ili prečnik od 15 cm, maksimalna visina 4-5 m.
- C) Zaptivka
- D) Otvor za inspekciju – kontrolu

Dimne cevi koje su u lošem stanju, ili su napravljene od neodgovarajućeg materijala (azbestni cement, pocinkovani lim itd. sa grubom rapavom ili poroznom površinom) su nezakonite i ugrožavaju odnosno ometaju pravilan rad peći.

Dim se može odvoditi kroz jednu klasičnu dimnu cev (pogledati sledeće slike) pod uslovom da zadovoljavaju sledeće propise:

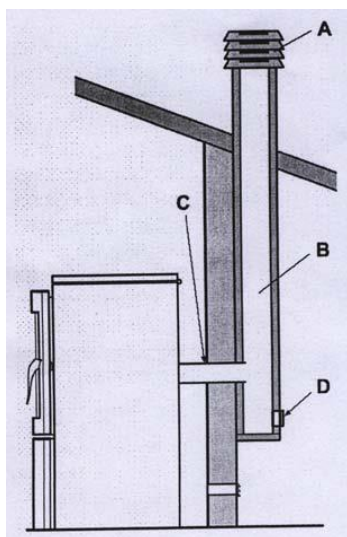
- proverite stanje održavanja odvodne dimne cevi ili dimnjaka. Ako je odvodna dimna cev stara treba je zameniti novom. Ako je dimnjak oštećen dobro je da se izvrši popravka istog ili da se obnovi ubacivanjem jedne čelične cevi koja je pravilno izolovana mineralnom vunom.
- Dim se može odvoditi direktno u dimnu cev (dimnjak) samo ako ona ima poprečni presek do 15 x 15 cm ili prečnik do 15 cm i ako ima poklopac za proveru i čišćenje.
- **Ako dimnjak ima veći poprečni presek** od 15x15cm ili prečnik veći od 15cm eventualnu regulaciju povećane promaje (smanjenje) u dimnjaku možete izvršiti na tri načina:
 1. Ako u dnu dimnjaka postoji otvor za čišćenje treba ga delimično otvoriti.
 2. Ubaciti čeličnu cev u dimnjak prečnika 10cm ukoliko posedujete elemente za takvu prepravku dimnjaka.
 3. Regulacijom određenih parametara u peći. Ovu regulaciju sme uraditi samo ovlašćeni servis Alfa plama.
- Vodite računa da je priključak za kućni dimnjak pravilno zaptiven.
- Izbegavajte kontakt sa materijalom koji lako gori (kao što su drvene grede), i u svim slučajevima potrebno ih je izolovati protiv požarnim materijalom (vidi sliku 2).

- A) Mineralna vuna
- B) Čelične cevi
- C) Pregradna ploča

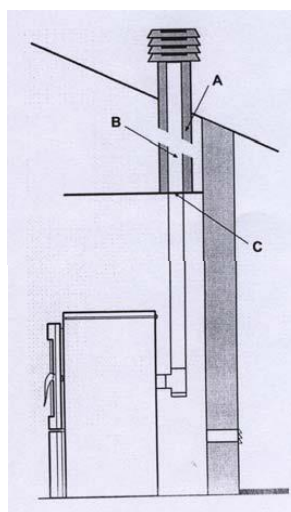
Peć je napravljena za priključivanje na dimnjak dimnim cevima prečnika 80mm. Ukoliko se ne koristi standardni dimnjak već se radi novi dimnjak ili prepravljate postojeći koristiti izolovane nerđajuće cevi (dupli zid) prečnika dimovodnog odvoda prema datoj tabeli 1. Nisu dozvoljene fleksibilne cevi.

TIP SISTEMA	PREČNIK mm	OCENA SISTEMA
Dužina cevi manja od 5 m	100	prihvatljivo
Dužina cevi veća od 5 m	120	obavezno
Montaža na mestima iznad 1.200 metara nadmorske visine	120	preporučljivo

Tabela 1



Slika 1



Slika 2

Kada koristite spojnu cev između peći i odvodne dimne cevi, obavezno je da koristite jednu "T" spojnicu (kao što je prikazano na slici 5 i 6), sa poklopcem za čišćenje (čepom) pored peći. Primena ove "T" spojne armature mora da omogući sakupljanje pepela koji se stvara unutar cevi i povremeno čišćenje odvodne dimne cevi bez potrebe skidanja cevi. Dim je pod

blagim pritiskom. Zbog toga je obavezno proveriti da je otvor odnosno poklopac (čep) za čišćenje sistema odvoda dima savršeno hermetički zatvoren i da tako ostaje posle svakog čišćenja. Vodite računa da se sastavljanje vrši istim redosledom i proverite stanje zaptivke.

Montažu dimnih cevi vršiti prema slici 7.

Striktno se preporučuje izbegavanje upotrebe horizontalnih razvlačenja odnosno produženja, vodite računa da cev nije kontra nagnuta već da ima jedan nagib od najmanje 5%. Ukupna horizontalna produženja ne smeju ni u kom slučaju da pređu dužinu od 3 m.

Dozvoljena je maksimalna dužina 5m dimovodne cevi prečnika 80mm do ulaska u dimnjak. Pri tome svako koleno se računa za još 1m dužine. Tako, primera radi, ako imamo tri krivine prečnika 80mm, one menjaju dužinu dimovodnih cevi prečnika 80mm za 3m. Možete staviti samo još 2m prave cevi do ulaska u dimnjak kako bi postigli maksimum 5m dužine dimovodnih cevi prečnika 80mm. Posle toga mora se povećati, preći na dimovodne cevi ili ući u dimnjak većeg preseka, primer 100 – 120mm.

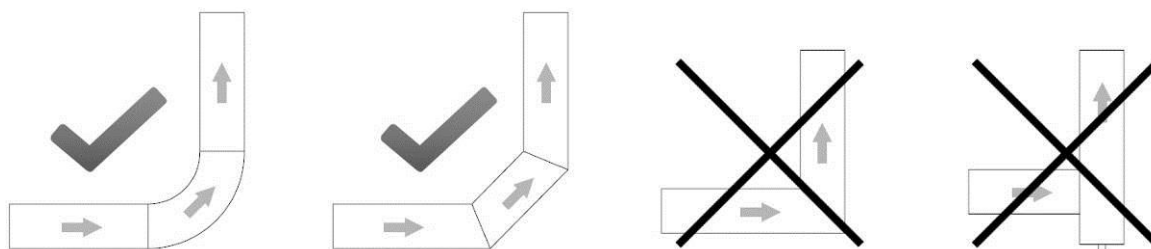
Kad se za spajanje peći na pelete s dimnjakom koriste spojni elementi, treba ugraditi kolena s otvorom za čišćenje (Slika 2a). Upotreba kolena s otvorom za čišćenje omogućuje se redovno čišćenje, bez potrebe za rastavljanjem cevi. Ispusni gasovi u priključku dimnjaka su pod blagim pritiskom pa je zato potrebno obavezno proveriti je li poklopac za čišćenje pepela potpuno hermetički zatvoren i da se hermetički zatvori nakon svakog čišćenja. Uverite se je li sve opet pravilno vraćeno na mesto, te u kakvom su stanju zaptivke.



Slika 2a: Element za čišćenje

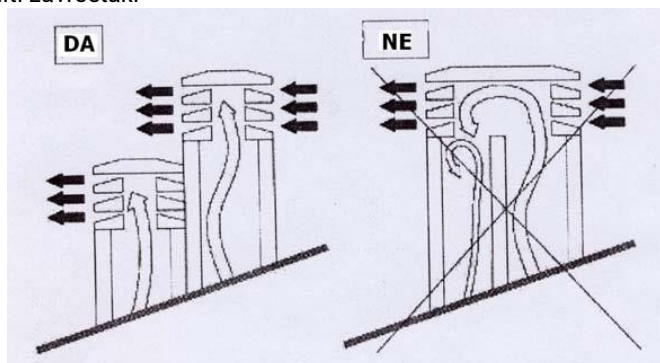
Idealan podpritisak pre svega zavisi od nepostojanja prepreka kao što su suženja i/ili ugaoni priključci. Preporučuje se da kolena budu od 30°, 45° i 90°. Kolena pod 90° neka budu trodelna (Slika 2b).

U svakom slučaju potrebno je osigurati da je početni vertikalni deo dimovodne cevi dužine najmanje 1,5 m. Samo se na taj način može ostvariti pravilno odvođenje dimnih gasova.

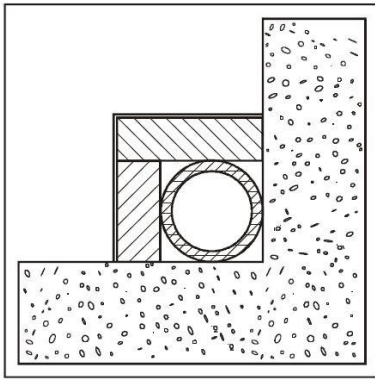


Slika 2b

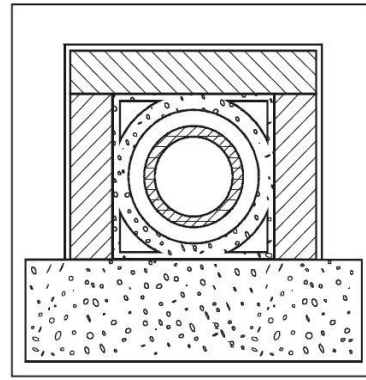
Na slici 3 levo je prikazano kako treba da izgleda završetak (vrh) dimnjaka kada imate dva dimnjaka jedan pored drugog, a na slici 3 desno kako ne valja uraditi završetak.



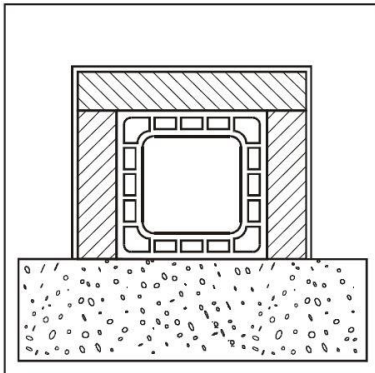
Slika 3



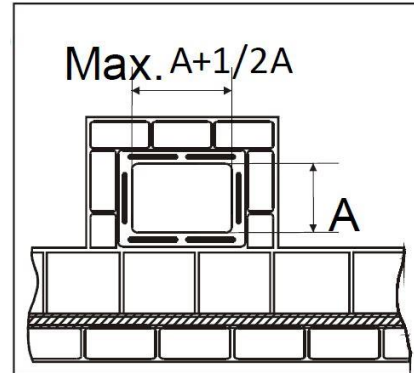
Dimnjak od čelika AISI 316 sa dvostruko izolovanom komorom, materijalom otpornim na 400 ° C. Optimalna efikasnost 100%



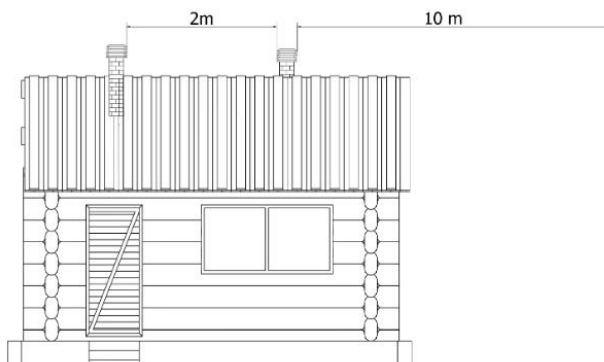
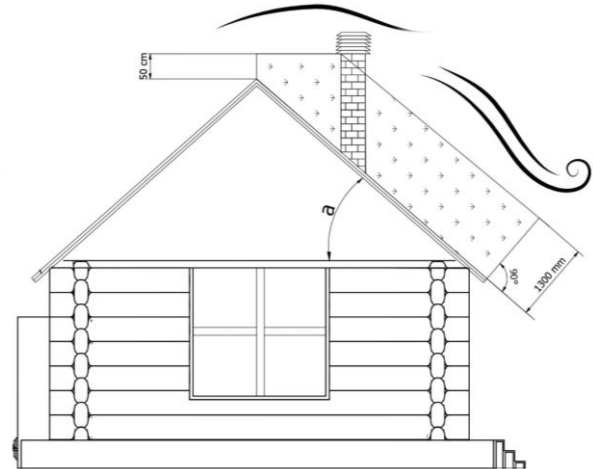
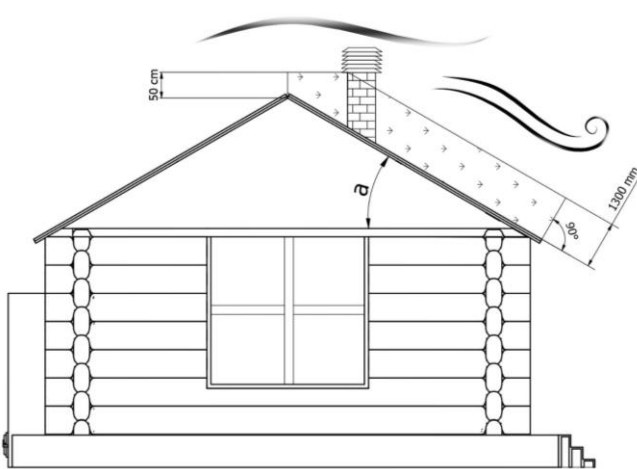
Vatrootporni dimnjak sa dvostruko izolovanom komorom i spoljnom oblogom od lakog betona. Optimalna efikasnost 100%



Tradicionalni dimnjak od gline sa udubljenjima. Optimalna efikasnost 80%



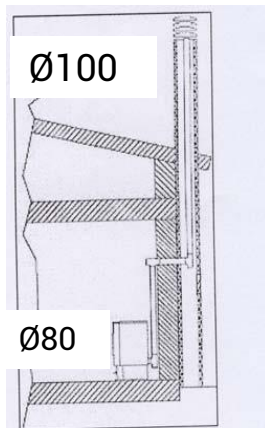
Zabranjeno je koristiti cevi za dimnjake sa pravougaonim unutrašnjim presekom, koji odnos se razlikuje od plana. Efikasnost skromnih 40%



Dimnjak - pozicioniranje i udaljenost

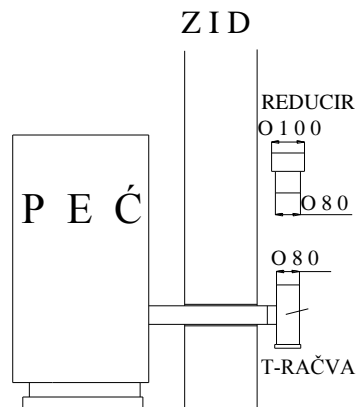
3.4. IZOLACIJA I PREČNIK OTVORA (rupa) NA KROVU (ili na zidu)

Kada se jednom odredi položaj peći, potrebno je napraviti jednu rupu odnosno otvor kroz koju treba da prolazi cev za odvod dima. Ovo varira zavisno od tipa instalacije, prečnika cevi odvoda dima (pogledati tabelu 1) i tipa zida ili krova kroz koje treba cev da prođe. Pogledati tabelu 2. Izolacija mora da bude od mineralne vune sa nominalnom gustinom većom od 80 kg/m².

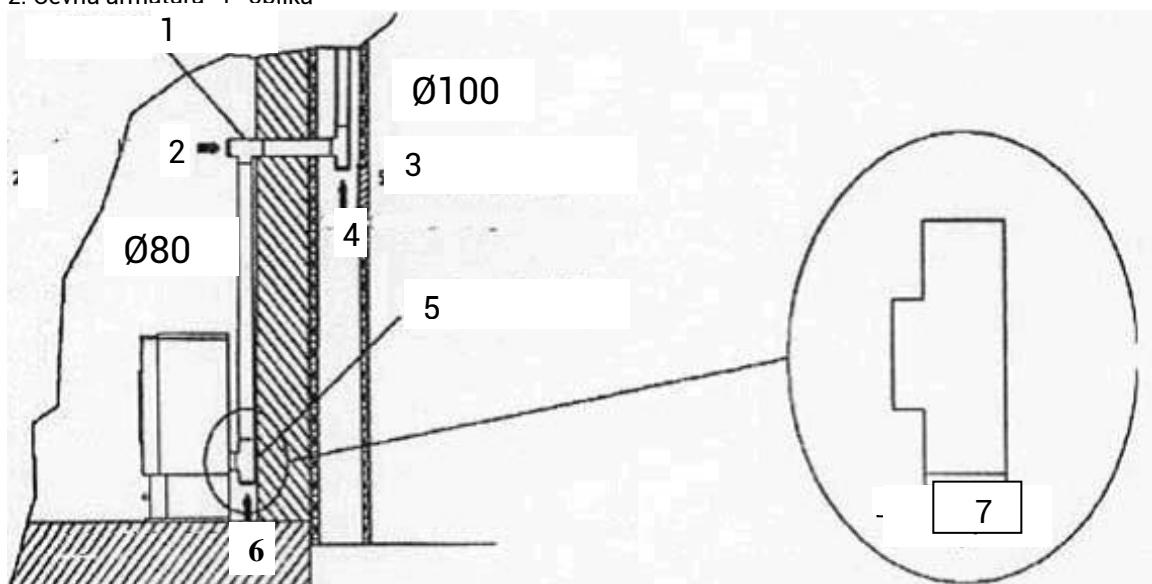


Slika 4

1. Armatura 80>100
2. Cevna armatura "T" oblika

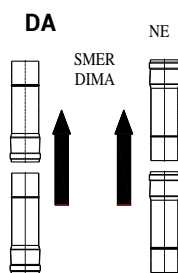


Slika 5



Slika 6

1. Cevna armatura "T" oblika – T cevna spojnica
2. Smer čišćenja
3. Otvor, prozor za servisiranje / inspekciju
4. Smer čišćenja
5. Cevna armatura "T" oblika – T cevna spojnica
6. Smer čišćenja
7. Hermetički poklopac za čišćenje (čep)



Slika 7. Način montaže dimnih cevi

Debljina izolacije mm		Prečnik cevi odvoda dima (mm)	
		D.80	D.100
		Prečnici rupe (otvora) koje treba napraviti (mm)	
Zidovi napravljeni od drveta, ili u svakom slučaju zapaljivi, ili delovi koji su zapaljivi	100	150	170
Betonski zid ili krov	50	100	120
Zid ili krov od cigle	30	100	120

Tabela 2: Debljina izolacije za deo sistema koji prolazi kroz zid ili krov

Iznad svega je potrebno obezbediti SAVRŠENAO STRUJANJE vazduha (promaja) u cevi za odvod dima koja mora biti slobodna bez ikakvih prepreka kao što su razna suženja ili uglovi. Sva pomeranja osa moraju da imaju jednu putanju nagnutu sa maksimalnim uglom od 45 stepeni od vertikale, a 30 stepeni je najbolje rešenje. Ova pomeranja bi najbolje bilo uraditi blizu vrha dimnjaka otpornog na delovanje vetra.

Prema **propisima (vrh dimnjaka otporan na vetar, rastojanja i postavljanje peći)** rastojanja prikazana u tabeli 3 se moraju ispuniti:

Nagib krova	Rastojanje između poklopca slemena i dimnjaka	Minimalna visina dimnjaka merena na gornjem otvoru (na izlazu iz dimnjak)
α	Rastojanje u metrima	Visina u metrima
15°	manja od 1.85m veća od 1.85 m	0.50 iznad poklopca slemena 1.00 metar od kosine krova
30°	manja od 1.50 m veća od 1.50 m	0.50 iznad poklopca slemena 1.30 metara od kosine krova
45°	manja od 1.30 m veća od 1.30 m	0.50 iznad poklopca slemena 2.00 metara od kosine krova
60°	manja od 1.20 m veća od 1.20 m	0.50 iznad poklopca slemena 2.60 metara od kosine krova

Tabela 3

Međutim, obavezno je potrebno obezbediti jedno početno vertikalno razvlačenje (produženje) od 1.5 metara (minimum) da bi se obezbedilo pravilno izbacivanje odnosno izvlačenje dima.

3.5. USIS VAZDUHA ZA SAGOREVANJE (slika 8)

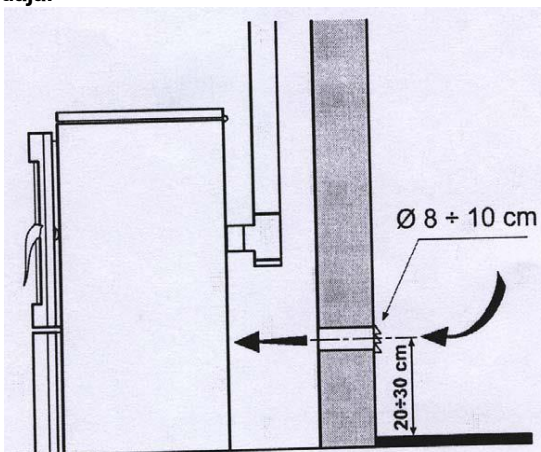
Vazduh potreban za sagorevanje, koji se uzima iz okoline, mora biti regenerisan pomoću jedne ventilacione rešetke postavljene na zidu sobe odnosno prostorije okrenuta prema spolja. Ovo će obezbediti bolje sagorevanje a time i manju potrošnju peleta biogoriva. Ne preporučuje se da se spoljni vazduh uvlači direktno preko cevi, pošto bi to smanjilo efikasnost odnosno učinak sagorevanja. Ventilacioni otvor mora obavezno biti opremljen na spoljnoj strani sa jednom ventilacionom rešetkom kao zaštita od kiše, vetra i insekata.

Ovaj otvor mora biti napravljen na spoljašnjem zidu sobe odnosno prostorije gde se nalazi peć.

Zabranjuje se uvlačenje odnosno dovod vazduha za sagorevanje iz garaža, skladišta za sagorljive materijale ili iz prostorija gde postoje rizici od požara.

Rupa odnosno otvor spoljašnjeg usisnog vazduha za sagorevanje ne sme da bude priključen pomoću cevi.

Ako prostorija ima i neku drugu opremu za zagrevanje, usisi vazduha za sagorevanje moraju da obezbede količinu vazduha koja je potrebna za pravilan rad svih uređaja.



Slika 8. Minimalna rastojanja za postavljanje ventilacione rešetke

Za pravilno i bezbedno postavljanje ventilacione rešetke pogledajte podatke date u tabeli 4. Ovo su minimalna rastojanja od svakog vazdušnog prostora ili odvoda dima. Ova vrednost može da promeni konfiguraciju pritiska vazduha. Ona treba da odgovaraju sa redosledom da bi se obezbedilo da naprimer otvoren prozor uvlači spoljašnji vazduh, oduzimajući ga od same peći.

Ventilaciona rešetka mora biti postavljena najmanje		
1 m	ispod	vrata, prozora, odvoda dima, vazdušnih komora, itd.
1 m	horizontalno od	
0.3 m	iznad	izlaza dima
2 m	od	

Tabela 4: Minimalna rastojanja za usise vazduha za sagorevanje

3.6. PRIKLJUČIVANJE NA ELEKTRIČNO NAPAJANJE

Ove peći treba da se priključe na struju. Naše peći imaju električne kablove koji su pogodni za srednje temperature. Ako je potrebno zameniti električni kabl (ako je naprimer oštećen) onda se posavetujte sa našim ovlašćenim tehničkim osobljem, sa našim stručnjacima. Pre nego što peć priključite na struju vodite računa:

- da karakteristike električnog sistema odgovaraju podacima odnosno specifikaciji koja je data na identifikacionoj pločici peći.
- Sistem odvoda dima ukoliko je metalni mora da ima radni priključak uzemljenja u skladu sa postojećim standardima i zakonskim propisima. **Uzemljenje je zakonski propis.**
- Električni kabl ne sme ni u jednom trenutku da dostigne temperaturu koja je 80°C iznad okolne temperature. Kada se

- peć montira odnosno postavi na svoje mesto, bipolarni prekidač ili utičnica moraju biti lako pristupačni.
- Ako se peć neće koristiti jedan duži period vremena, isključite je iz struje ili prebacite prekidač u isključeni (0) položaj. U slučaju kvara ili neispravnog rada, odmah isključite peć ili prebacite prekidač u isključeni (0) položaj i obratite se ovlašćenom servisnom centru.

4. VAŽNA UPUTSTVA

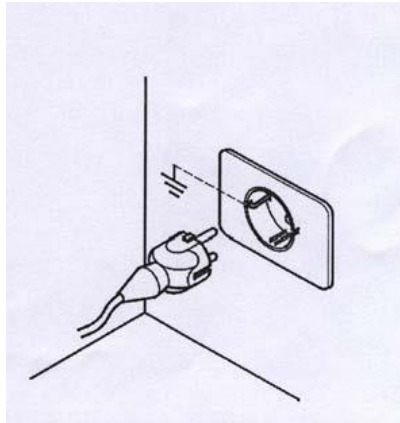
OVO SU VAŽNA OBAVEZNA UPUTSTVA RADI BEZBEDNOSTI LJUDI, ŽIVOTINJA I IMOVINE.

Želimo da obavestimo montažera peći o nekim opštim uputstvima kojih se mora pridržavati radi pravilne instalacije odnosno radi pravilne montaže peći. Ovi standardi se zahtevaju ali ne u potpunosti. Za dalje i preciznije informacije potrebno je da pročitate ostatak ovog uputstva.

- Priključite peć na utičnicu koja ima uzemljenje. Slika 9
- Prekidač pozadi na peći postavite u položaj 1. Slika 10
- Nemojte dozvoliti deci i kućnim ljubimcima da budu u blizini peći.
- Koristite samo pelete biogorivo, a ne drugo gorivo.
- Obavestite sve korisnike o mogućim rizicima i opasnostima i naučite ih kako da rukuju uređajem.
- Ako je peć postavljena na drveni pod, onda je preporučljivo da se izoluje postolje na kome stoji.

Peć funkcioniše sa komorom za sagorevanje koja je u negativnom pritisku. **Zbog toga vodite računa da je odvod dima termički zaptiven odnosno izolovan.**

Kada se peć upali po prvi put tada, zbog stabilizacije procesa farbanja isparava jedna manja količina farbe (nije štetna po zdravlje) koja pokriva peć. Zbog toga je potrebno provetriti sobu da bi se izbacila isparenja iz sobe.



Slika 9



Slika 10

5. UPOZORENJE MERA BEZBEDNOSTI ZA OSOBLJE ODRŽAVANJA

Majstori koji rade na održavanju, pored toga što moraju da se pridržavaju svih mera bezbednosti, moraju i:

- da uvek koriste sigurnosne uređaje i lična zaštitna sredstva.
- da isključe električno napajanje pre nego što počnu da rade.
- da uvek koriste adekvatan alat.
- da pre nego što započnu bilo kakve radove na peći vode računa da se ona ohladila i da je i pepeo hladan. Naročito treba voditi računa da su se ohladile ručice, pre nego što ih dohvatite.
- **NIKADA NEMOJTE PUŠTATI PEĆ U RAD** ako je samo i jedan od sigurnosnih uređaja neispravan, nepravilno podešen ili ne radi.
- Nemojte vršiti modifikacije bilo koje vrste iz bilo kog razloga sem onih koje dozvoljava i objašnjava sam proizvođač.
- Uvek koristite originalne rezervne delove. Nemojte nikada čekati da se komponente istroše pre nego što ih zamenite. Zamena istrošenog dela odnosno komponente peći pre nego što ona otkáže doprinosi sprečavanju povreda uzrokovanih nesrećom zbog iznenadnog otkazivanja odnosno kvara komponente, a to može prouzrokovati ozbiljne ljudske povrede i štete imovini koja se nalazi oko peći.
- Očistite ložište pre paljenja peći.
- Proverite da nema kondenzacije. Ako se pojavi kondenzacija to pokazuje da se pojavila voda od hlađenja dima. Preporučujemo vam da pronađete moguće uzroke da bi mogli da uspostavite normalan i ispravan rad peći.

5.1. UPOZORENJE MERA BEZBEDNOSTI ZA KORISNIKA

Mesto gde se postavlja peć, nazvano kao mesto montaže, mora biti pripremljeno prema lokalnim, nacionalnim i Evropskim propisima.

Peć je "mašina za grejanje" i **za vreme rada ona ima spoljne površine koje su jako tople odnosno koje imaju jako visoke temperature**, ili koje su prilično tople.

Ova peć je napravljena da sagoreva gorivo od presovane drvene mase (pelete prečnika od 6 mm, maksimalne dužine od 40 mm, maksimalne vlažnosti 8-9%).

Zbog toga je za vreme upotrebe vrlo važno da obratite izuzetnu pažnju, posebno na sledeće:

- nemojte prilaziti i dodirivati staklo na vratima, postoji OPASNOST OD OPEKOTINA
- nemojte prilaziti i dodirivati cev odvoda dima, postoji OPASNOST OD OPEKOTINA
- nemojte obavljati nikakvo čišćenje
- nemojte otvarati vrata pošto peć radi ispravno samo kada je hermetički zatvorena
- nemojte izbacivati pepeo kada je peć u radnom stanju

- deca i kućni ljubimci moraju da stoje dalje od peći
- PRIDRŽAVAJTE SE SVIH PROPISA DATIH U OVOM DOKUMENTU – UPUTSTVU

Isto tako, za pravilnu upotrebu pelete biogoriva:

- koristite samo gorivo koje odgovara prema uputstvima proizvođača,
- uvek se pridržavajte plana održavanja peći,
- čistite peć svakodnevno (samo kad su peć i pepeo hladni),
- nemojte koristiti peć u slučaju nekih neispravnosti ili abnormalnosti, u slučaju neobične buke i/ili sumnjivih kvarova,
- **nemojte na peć bacati ili prosipati vodu, čak ni kod gašenja požara,**
- **nemojte isključivati peć izvlačenjem utikača. Koristite dugme za isključivanje na tabli,**
- nemojte naginjati peć, MOŽE DA POSTANE NESTABILNA ,
- nemojte koristiti peć kao neki oslonac ili držač. Nikada nemojte ostavljati otvoren poklopac rezervoara za gorivo.
- nemojte dodirivati ofarbane delove peći dok ona radi,
- nemojte koristiti drvo ili ugalj kao gorivo, **samo pelet kao gorivo** sa sledećim karakteristikama: dimenzije: prečnik 6mm, maksimalna dužina 40 mm, maksimalni sadržaj vlage 8-9%
- nemojte je koristiti kao peć za spaljivanje smeća,
- uvek obavljajte sve operacije sa maksimalnim merama bezbednosti.

6. STANDARDI ZA BEZBEDNO PALJENJE I ČIŠĆENJE PEĆI

- Za paljenje peći nikada nemojte koristiti benzin, petrolej ili bilo koju drugu zapaljivu tečnost. Ove vrste tečnosti držite dalje od peći dok ona radi,
- Nemojte nikada paliti peć ako je staklo oštećeno. Nemojte udarati staklo ili vrata da ih ne bi oštetili,
- Dok peć radi nemojte otvarati vrata da bi očistili staklo. Staklo čistite samo kada je peć hladna, koristeći pri tome pamučnu krpu ili papirne ubruse (krpe) i sredstvo za čišćenje stakla,
- Vodite računa da je peć dobro pričvršćena da bi se sprečilo bilo kakvo pomeranje,
- Vodite računa da je ubačena kutija za pepeo i da je potpuno zatvorena, tako da su vrata pravilno nalegla na unutrašnju kutiju,
- Vodite računa da su vrata peći dobro zatvorena dok peć radi,
- Usisivačem izvucite pepeo iz peći samo kada se peć potpuno ohladi,
- Za površine peći nemojte nikada koristiti abrazivna sredstva za čišćenje.

6.1. RUTINSKO ČIŠĆENJE I ODRŽAVANJE KOJE OBAVLJA KORISNIK PEĆI

Upotreba dobošastog oblika usisivača može da olakša čišćenje peći. Usisivač mora da ima filter koji će da sprečava da usisana prašina ulazi nazad u sobu odnosno prostoriju gde se nalazi peć.

Pre nego što započnete sa rutinskim održavanjem, uključujući tu i čišćenje, treba preduzeti sledeće mere opreznosti:

- isključite peć iz struje pre nego što počnete da obavljate bilo kakve poslove,
- pre nego što započnete bilo kakve poslove vodite računa da su se peć i pepeo ohladili,
- usisivačem usisavajte pepeo iz komore za sagorevanje **svaki dan**,
- usisivačem pažljivo očistite ložište **svaki dan** (posle svake upotrebe i kada se peć ohladi),

Uvek vodite računa da su peć i pepeo hladni.

- LOŽIŠTE (kutijastog oblika) – u njemu sagorevaju pelete od drvne mase. Pogledati sliku 11. Preporučuje se da se ložište usisivačem očisti posle svake upotrebe, **svaki dan** (kada se peć ohladi). **Svakodnevno**, preporučuje se da se ložište izvadi i da se proverí da nema suviše pepela i šljake, nesagorelog peleta koje se sakupi na dnu kutijastog ložišta. Onda kutiju vratite nazad, čvrsto je postavite na svoje mesto da bi osigurali bezbedan rad peći. Ložište mora da stoji ravno - horizontalno, nesme da stoji koso! Zaptivna vrpca sa donje strane ložišta mora da bude na svoje mesto, i nesme da bude oštećena.

Ukoliko vam nešto nije jasno, nemojte oklevati da pozovete ovlašćeni servis radi daljih informacija i objašnjenja, pošto proizvođač nema uvida na montažu peći i ne nudi nikakvu garanciju na ugradnju peći i na njeno održavanje.

Proizvođač ne preuzima na sebe nikakvu odgovornost za štete nastale zbog trećih lica.

1. Radi najboljeg rada peći, sve rupe moraju biti bez pepela



Slika 11

2. Rupa za ubacivanje grejnog elementa za paljenje goriva

- POSUDA ZA PEPEO (ako je puna treba je usisati ili isprazniti):

Vodite računa da su se peć i pepeo ohladili

Gornja posuda za pepeo, mora se čistiti **svaki ili svaki drugi dan**, usisavanjem ili jednostavnim izbacivanjem pepela. Time se izbacuju sve nečistoće koje ostaju unutra kod sagorevanja pelete. Kutija se onda mora pravilno vratiti na svoje mesto. Nemojte nikada u kutiju ili u posudu za pepeo stavljati pelete koje nisu izgorele.

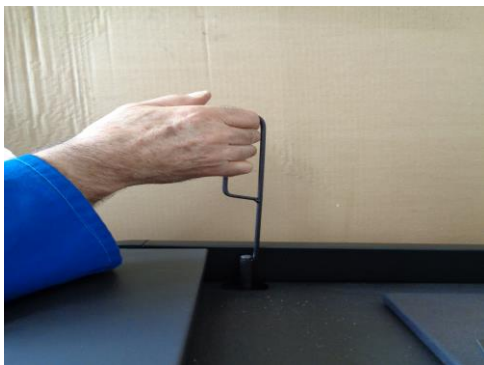
Donja posuda za pepeo, mora se čistiti **jednom u 3 do 5 dana, ili na svakih utrošenih 2 rezervoara peleta**, usisavanjem ili jednostavnim izbacivanjem pepela. Pre toga se odvijaju dve leptir navrtke. Time se izbacuju sve nečistoće koje ostaju unutra kod sagorevanja pelete.

U isto vreme usisivačem usisati i nastavak dimne komore kroz otvor na prednjoj strani kotla za pepeljara donju.

Pepeljara donja se onda mora pravilno vratiti na svoje mesto.

- DIMNE CEVI U KOTLU

Treba ih čistiti ručno trešenjem specijalnim ključem na svakih potrošenih 40 – 50 kg peleta (jedan pun rezervoar za pelet). Prethodno podignuti poklopac peći. Specijalnim ključem ući u otvore poluge – osovinice na koje su vezane opruge za čišćenje i protresti ih po nekoliko puta podizanjem i spuštanjem, kao što je prikazano n 12.a slici



Slika 12



Slika 13

-GORNJA DIMNA KOMORA

Treba je čistiti ručno na svakih potrošenih 90 – 100 kg peleta (dva puna rezervoara). Podignuti poklopac rezervoara za pelet. U rezervoaru, u prednjem delu, gore, ispod poklopca nalazi se dugme mehanizma za čišćenje komore. Povlačenjem dugmeta sa mehanizmom nekoliko puta napred – nazad očistite komoru. Nemoj da Vas brine ukoliko se mehanizam malo teže kreće, ukoliko grebe, zakača. Na taj način vrši čišćenje komore.

Čišćenje vršiti kada je peć hladna. Dugme na kraju čišćenja uvek vratiti do kraja nazad (izvući ga) da se vidi dugme i šipka mehanizma za čišćenje. Vidi sliku 13.

-OTVARANJE I ZATVARANJE VRATA PEĆI

Vrata peći držati uvek dobro zatvorena dok peć radi.

Vrata peći sa stakom otvarati kada peć ne radi i kada je hladna peć.

Pri zatvaranju vrata peći rukohvat treba da bude podignut, da bude u položaj kao što je u trenutku otvaranja vrata. Na taj način zub rukohvata neće udarati u vertikalnu ukrasnu lajsnu. Pri zatvaranju vrata peći rukohvat nemojte držati spušten jer će zub zakačati u lajsnu ukrasnu, i oštećivaće je.

Pravilan položaj rukohvata pri zatvaranju pokazan je na slici 13a, a nepravilni položaj na slici 13b.



Slika 13a – pravilan položaj



Slika 13b – nepravilni položaj

- VRATA SA STAKLOM (povremeno se proveravaju i čiste):

Vodite računa da su se peć i pepeo ohladili

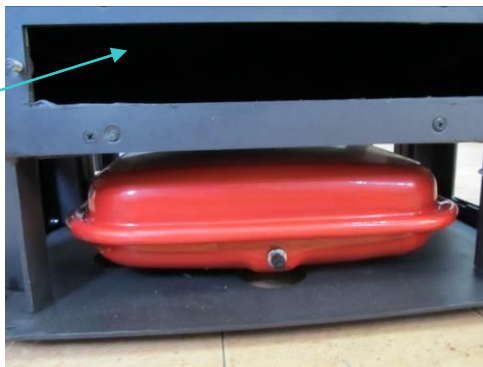
Čistite staklo mekanom krpom. Staklo je napravljeno od pirokeramike otporne na visoke temperature. U slučaju oštećenja, pre nego što ponovo koristite peć, zamenite staklo što pre. Staklo mora da zameni samo za to ovlašćena osoba.

- IZDUVNI PROSTOR VENTILATORA DIMA (proverava se i čisti svakih šest meseci)

Vodite računa da su se peć i pepeo ohladili

Čišćenje unutrašnjeg prostora za izbacivanje dima se obavlja tako što se prvo skine poklopac odnosno izvadi donja pepeljara i kroz taj otvor se ubaci crevo usisivača, tako da se usisivačem izvuče preostali pepeo, tako da se dobije pravilan rad peći, slika 14.

Donji prostor za odvod dima (donja pepeljara)



Slika 14

- GENERALNO ČIŠĆENJE NA KRAJU SEZONE GREJANJA

Vodite računa da su se peć i pepeo ohladili – isključite peć iz struje

Na kraju sezone, radi bezbednosti, isključite peć iz struje. Vrlo je važno očistiti i proveriti peć, kao što je to objašnjeno u gornjim tačkama.

Vodite računa da su se peć i pepeo ohladili

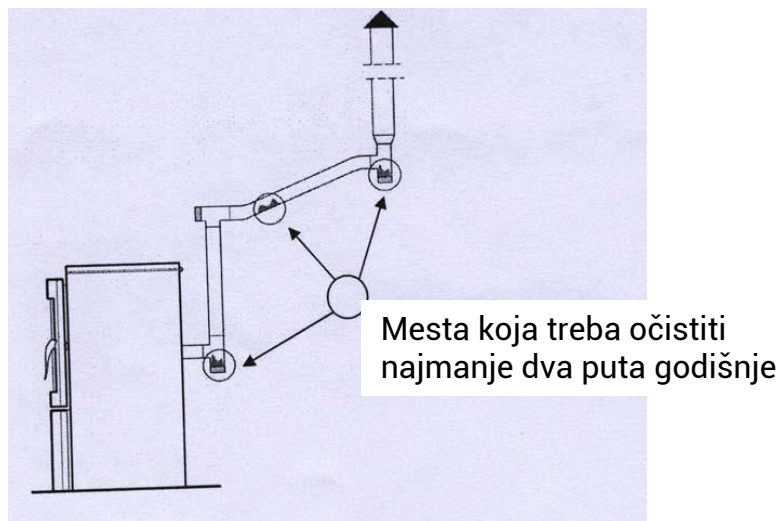
Posle duže upotrebe, može se dogoditi da se otkaçi odnosno da se odvoji bezazbestna traka (vrpca) za zaptivanje (dihung) na vratima. Ovaj dihtung se lepi na vrata pomoću silikona otpornog na visoke temperature. Da bi ovo otklonili, pričvrstite zadnji kraj (leđni deo trake) zaptivne trake koristeći lepak otporan na visoke temperature. Ovo je vrlo važno radi dobrog dihtovanja vrata.

6.2. ČIŠĆENJE I ODRŽAVANJE (za radnike koji rade na održavanju)

- DIMNI KANALI – DIMNJAK (treba čistiti svakih šest meseci ili posle sagorevanja dve tone pelete goriva)

Vodite računa da su se peć i pepeo ohladili

Ovaj kanal za odvod dima, (dimnjak), otporan na vetar i mora se proveravati i čistiti svake godine, najbolje na početku grejne sezone. Za profesionalno čišćenje ovih elemenata sistema peći najbolje je da se obratite ovlašćenim profesionalnim majstorima. Mesta na koje treba posebno obratiti pažnju pri čišćenju i koja treba posebno očistiti prikazana su na slici 15 i slici 2a.



Slika 15. Mesta koja treba očistiti najmanje dva puta godišnje

6.3. SPECIJLNO ODRŽAVANJE

Vaša peć je generator toplote koji koristi pelete kao čvrsto biogorivo. Zbog toga treba jednom godišnje obaviti specijalno održavanje.

Ove radove, prethodno objašnjene, najbolje je obaviti na početku grejne sezone.

Namena ovog specijalnog održavanja jeste da se obezbedi pravilan i efikasan rad peći.

7. VAŽNI PODACI ZA BEZBEDNOST

Kupili ste proizvod najvišeg kvaliteta.

Proizvođač je uvek na usluzi da vam pruži sve potrebne informacije koje vam mogu zatrebati u vezi peći i uputstva za sklapanje i montiranje u vašim geografskim uslovima. Pravilna montaža peći, prema uputstvima datim u ovom uputstvu, je vrlo važna da bi se sprečile opasnosti, požar i bilo kakve neispravnosti ili loše funkcionisanje.

Peć funkcioniše sa negativnim pritiskom u komori za sagorevanje. **Zbog toga vodite računa da je odvod dima dobro termički dihtovan.**

OPASNOST

U slučaju požara u odvodnoj cevi dima udaljite sve ljude i kućne ljubimce iz prostorije, odmah isključite električno napajanje koristeći glavni prekidač u kući ili izvlačenjem utikača iz zida (utikač mora uvek da bude lako dostupan i slobodan), i odmah pozovite vatrogasce.

OPASNOST

Ne može se koristiti klasično drvo za loženje.

OPASNOST

Peć nemojte koristiti za spaljivanje smeća.

OPASNOST

Da bi se izbegao rizik od zamrzavanja, obavezno uključite peć kada spoljna temperatura padne ispod 0 stepeni. Instalirana je funkcija protiv zamrzavanja koja aktivira pumpu kada je temperatura vode u kotlu manja od 5 stepeni.

OPASNOST

Spoljne površine peći mogu biti veoma tople (vrata, ručica, staklo, dimovodne cevi...). budite oprezni, pogotovo sa decom! Izbegavajte kontakt sa ovim površinama bez odgovarajuće zaštite. Dok punitre rezervoar za pelet tokom faze rada nemojte dovoditi kesu sa peletom u kontakt sa proizvodom.

8. KVALITET PELETE KAO GORIVA JE VRLO VAŽAN

Kvalitet peleta je veoma važan!

Kotao je napravljen za upotrebu peleta. S obzirom da se na tržištu pojavljuju razne vrste i dimenzije peleta, jako je važno odabrati pelet koji ne sadrže nečistoće, koji je kompaktan i ne stvara prašinu (koristiti pelet koji zadovoljava Evropski standard minimum EN plus A2).

Konsultujte vašeg dobavljača o vrsti peleta, čija dimenzija mora biti 3,15-40 mm i presek 6 mm. **Pravilno funkcionisanje kotla zavisi od vrste i kvaliteta peleta.**

Proizvođač nije ni u kojem slučaju odgovoran za loše funkcionisanje kotla usled upotrebe peleta lošeg kvaliteta.



Ako se u levkasti deo kotla, odnosno u rezervoar za pelet stavi piljevina ili sitan – raspadnut pelet on može da blokira ubacivanje peleta. Takav pelet može dovesti do poremećaja u radu motorreduktora koji pokreće mehanizam za ubacivanje peleta ili do oštećenja motorreduktora. Ukoliko na dnu rezervoara za pelet, odnosno na dnu pužnog prenosa kada je rezervoar prazan vidite takav, sitan, raspadnut pelet usisajte ga usisivačem provlačenjem produžene cevi usisivača kroz otvore rešetke za pelet. Još bolje, na 1 do 1,5 meseci kada u rezervoaru ima malo peleta usisajte dno rezervoara na opisani način.

8.1. SKLADIŠTENJE PELETE GORIVA

Pelet treba skladištiti na suvom i ne previše hladnom prostoru. Hladni i vlažni pelet (temperature oko 5°C) smanjuje termičku snagu i zahteva povećano čišćenje kotla.

! PAŽNJA

Osobe s oštećenom kičmom i trudnice neka izbegavaju podizanje vreća s peletom.

Proizvođač odbija svaku odgovornost za eventualne štete ili nepravilan rad kotla usled upotrebe peleta niskog kvaliteta.

! PAŽNJA

Pelet neka bude u skladu s normama DIN 51731, DIN plus, Ö-Norm M-7135 ili drugim uporedivim evropskim standardima.

! PAŽNJA

PELET SE NE SME DRŽATI U BLIZINI KOTLA. Ostavite udaljenost od najmanje pola metra.

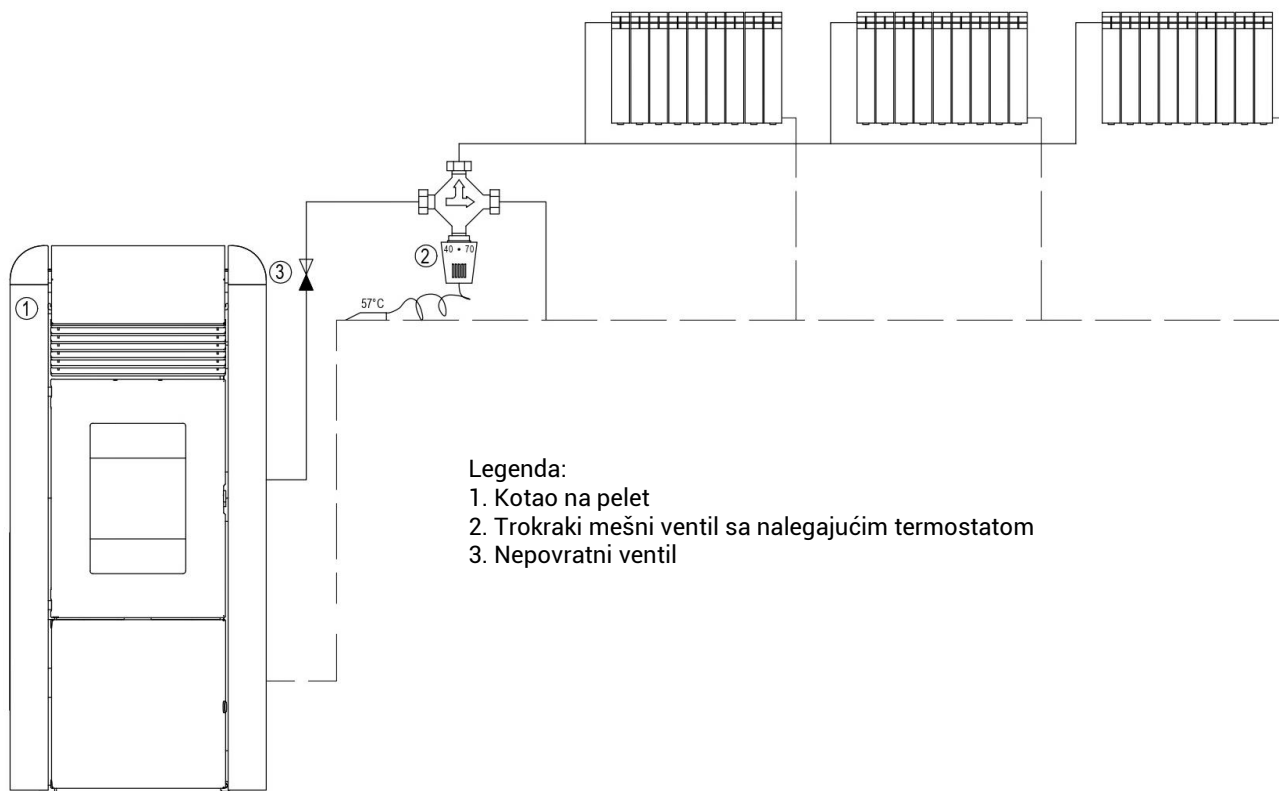
Tokom rukovanja peletom pripazite da se pelet ne prospe.

Ako u spremnik za pelet sipate piljevinu, može doći do blokiranja sistema za doziranje peleta.

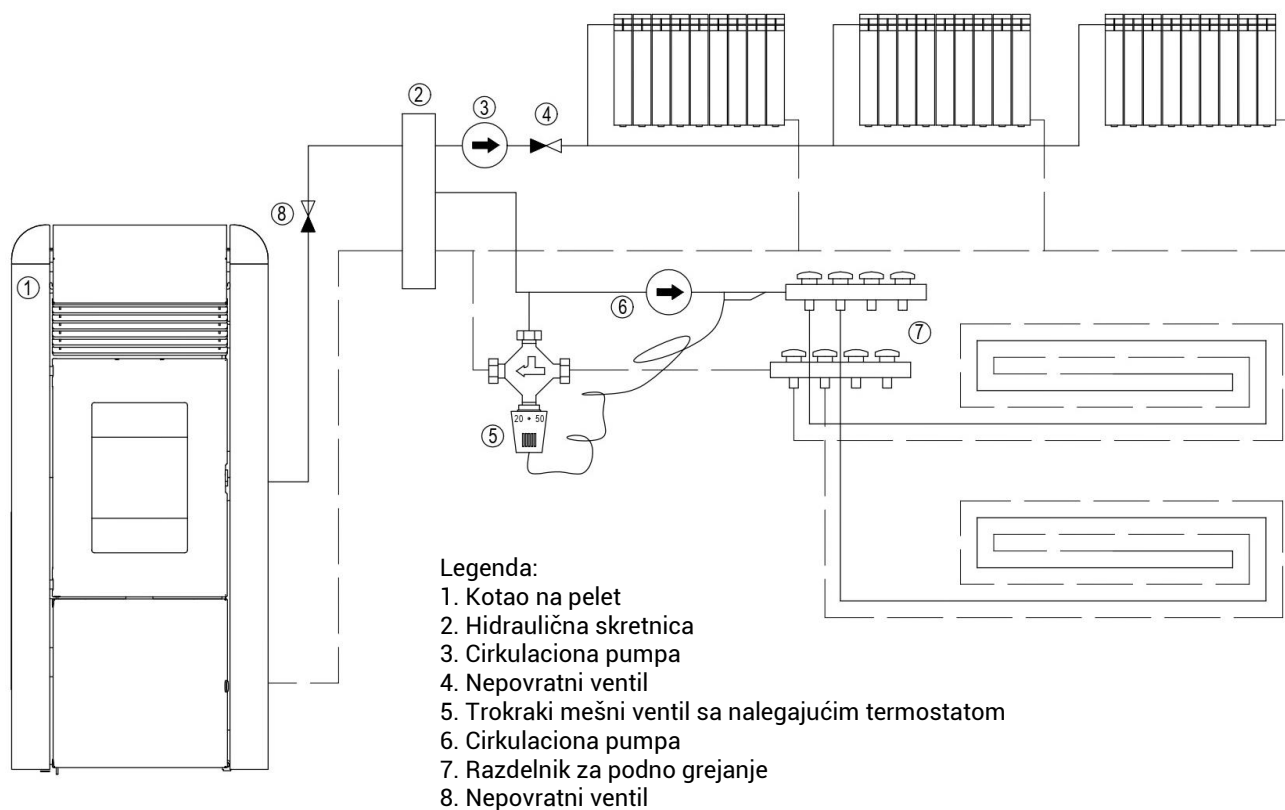
9. PRIKLJUČENJE HIDRAULIČNE INSTALACIJE

Da bi se umanjio rizik od pojave kondenzacije preporuka je da se prilikom ugradnje peći, instalira trokraki mešni ventil sa nalegajućim termostatom.

9.1. Šema hidraulične instalacije kotla na pelet (radijatorsko grejanje)



9.2. Šema hidraulične instalacije kotla na pelet (radijatorsko i podno grejanje)



VAŽNO!

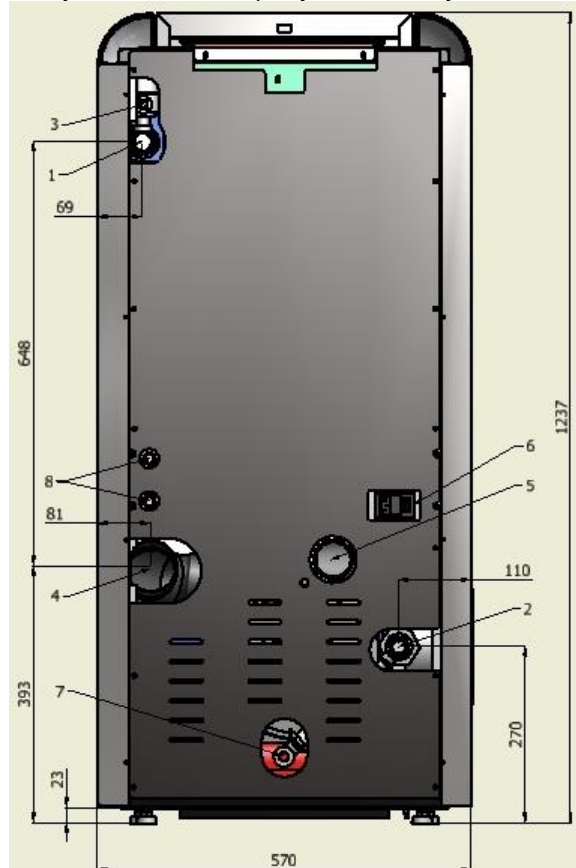
-Priklučivanje peći na hidrauličnu instalaciju mogu ISKLJUČIVO izvršiti kvalifikovani tehničari, koji to mogu uraditi u skladu sa važećim zakonskim propisima u zemlji u kojoj se vrši instalacija.

ALFA PLAM se ograđuje od svih odgovornosti u slučaju materijalne ili telesne štete, u slučaju kvara, lošeg funkcionisanja, ukoliko gore navedene preporuke nisu ispoštovane.

Peć je namenjena za etažno i centralno grejanje.

Peć je pripremljena za zatvoreni sistem grejanja. Pridržavati se propisa SRPS.

Zadnja strana kotla sa priključcima data je na slici 16.



Slika 16

1. Potisni vod R1"
2. Povratni vod R1"
3. Cev ventila sigurnosti \varnothing 16mm
4. Dimovodni priključak \varnothing 80mm
5. Cev primarnog vazduha
6. Glavni prekidač
7. Slavina za punjenje i pražnjenje $\frac{1}{2}$ "
8. Sigurnosni termostati

10. POTISNI I POVRATNI VOD

Izlazi potisnog i povratnog voda na kotlu su 1" i ne smete ih reducirati odnosno sužavati do prvog račvanja. Koristite čeličnu cev 1" ili bakarnu cev spoljnog prečnika Ø28mm (ili većeg prečnika).

Pri izvođenju instalacije strogo vodite računa na nagibe cevi koji treba da budu 0,5% (5mm. po dužnom metru cevi) i na odzračivanje sistema (kotla, cevi, radijatora).

Na potisnom vodu postavite termomanometar koji će pokazivati pritisak vode u sistemu i temperaturu vode na izlazu iz kotao.

11. UGRAĐENE KOMPONENTE U PEĆ

-U samoj peći ugrađene su sedeće komponente:

- ventil sigurnosti,
- cirkulaciona pumpa,
- automatski odzračni ventil (lončić),
- ekspanziona posuda, i
- slavina za punjenje i pražnjenje instalacije

Iz tih razloga nije potrebno dodatno ugrađivati navedene komponente. Peć je kompletna što je velika prednost jer pre svega nije potreban drugi prostor za smeštaj navedenih komponenti.

11.1. VENTIL SIGURNOSTI

Postavljen je ispod poklopca peći na potisnom vodu. Ulazni priključak je R1/2". Otvara pri pritisku vode od 2.5 bara. Do njega se dolazi skidanjem desne bočne strane, gledano prema peći.

Izlaz ventila sigurnosti čiji priključak viri kroz zadnju stranu, iznad potisnog voda treba cevima sprovesti u kanalizaciju.

11.2. CIRKULACIONA PUMPA

U peć je ugrađena kvalitetna cirkulaciona pumpa na povratnom vodu R1". Uključuje je i isključuje elektronika prema podešenoj temperaturi vode.

Osovina pumpe mora biti u horizontalnom položaju. Iz tih razloga pri povezivanju sa instalacijom voditi računa da se pumpa ne okrene! Čvrsto držati pocinkovani holender na izlazu iz zadnje strane.

Do pumpe se može doći skidanjem poklopca koji se nalazi postavljen i vezan vijcima za lim na levu bočnu stranu, gledano prema peći.

Napomena:

Ukoliko peć i pumpa ne rade duže vreme, (primer mesec dana) može se desiti da osovina pumpe zalepi, da neće da pokreće vodu, a može i da pregori pumpa. Ukoliko pri puštanju peći u rad kada se voda u kotlu zagreje a pumpa ne pokreće vodu, ukoliko se ne greju radijatori kada se postigne podešena temperatura, ukoliko se ne čuje žubor vode (da se kreće), ili, ukoliko temperatura vode u kotlu raste a radijatori se ne greju, skinuti levu bočnu stranu kako je navedeno u prethodnom pasusu, i doći do pumpe. Postaviti krpu ispod pumpe, i ravnim šraf cigerom – odvijačem širine vrha 5 – 7mm odviti kratak vijak sa čela pumpe. Poteći će malo vode iz pumpe, što je sasvim normalno. Gurnuti šraf ciger u otvor pumpe, doći do žleba osovine pumpe i okretanjem odvijača i osovine levo – desno razraditi osovinu pumpe. Vijak pumpe vratiti na svoje mesto u otvor pumpe i dobro ga pritegnuti. Voditi računa da ne ispadne gumica koja se nalazi ispod vijka pumpe.

11.3. AUTOMATSKI ODZRAČNI VENTIL

Na potisnom vodu, ispod poklopca postavljen je automatski odzračni ventil. Njegova uloga je izbacivanje vazduha iz kotla.

Do njega se dolazi skidanjem desne bočne strane, gledano prema peći.

Kapica ventila mora da bude labava, ne stegnuta kako bi vazduh nesmetano izlazio iz kotla i instalacije.

11.4. EKSPANZIONA POSUDA

U samoj peći ugrađena je ekspanziona posuda zapremine 10 litara. Njena funkcija je stabilizacija pritiska u kotlu i instalaciji grejanja. Fabrički podešen pritisak u posudi je 1 bar.

11.5. SLAVINA ZA PUNJENJE I PRAŽNJENJE

Kao što samo ime kaže služi za punjenje i pražnjenje instalacije.

Nalazi se na zadnjoj strani, dole.

Ulazni priključak je R1/2" a izlazni je sa nastavkom za crevo.

12. PUNJENJE INSTALACIJE I PUŠTANJE U RAD

Pre početka loženja treba da je ceo sistem etažnog (centralnog) grejanja napunjen vodom, dobro odzračen a peć pravilno priključen na dimnjak kako je objašnjeno u prethodnim tačkama.

Preporučujemo radni pritisak vode od 1 do 1,9 bara. Najbolje da bude u granicama 1,2 do 1,6 bara.

Ispitni pritisak može biti do 1,9 bara.

NAPOMENA:

Peć se ne sme koristiti bez vode. Mora biti vezan na instalaciju na kojoj su vezani potrošači (radijatori) minimalne snage 8 KW.

13. PRAKTIČNA UPUTSTVA I SAVETI ZA KORIŠĆENJE SISTEMA GREJANJA

- Svi priključci moraju biti dobro zaptiveni i pritegnuti. Nesme biti curenja vode.
 - Pre puštanja u rad kompletnu instalaciju treba ispitati vodom pod maksimalnim pritiskom od 1,9 bara.
 - Poželjno je da se voda bar jednom ispusti iz sistema zbog prljavštine koja se nalazi u sistemu.
 - Pobrinuti se da svi ventili između peći i instalacije budu otvoreni.
 - Pobrinite se da sav vazduh iz kotla i instalacije bude ispušten pre puštanja kotla u rad. Iz tih razloga instalaciju puniti vodom polako kako bi sav vazduh uspeo da izađe iz instalacije.
 - Za vreme faza paljenja i hlađenja, peć se može širiti i skupljati i pri tom se može čuti slabo pucketanje. To je apsolutno normalan fenomen zato što je konstrukcija napravljena od čelika i to se nikako ne može smatrati kao nedostatak.
- Osnovno programiranje koje je urađeno u fabrici garantuje pravilano funkcionisanje i sprečava pregrejavanje prilikom prvog uključanja, a i kasnije.

14. PUNJENJE DRVENIM GRANULAMA

Punjenje gorivom se obavlja sa gornje strane peći otvaranjem dva poklopca. Prvo podignuti gornji, veći poklopac rezervoara. Potom rukom uhvatiti rukohvat zatvarača donjeg poklopca za zatvaranje, okretanjem ulevo odbraviti zatvarač i podignuti poklopac. Uneti drvene granule u rezervoar. Njegov kapacitet u praznom stanju iznosi otprilike tri vreće od 15 kg, ukupno 45kg peleta.

Zatvaranje rezervoara obaviti obratnim putem.

Napomena:

-Obavezno je pravilno zatvaranje donjeg poklopca za zatvaranje. Potrebna je veća sila za zatvaranje poklopca. Zatvaranje poklopca se vrši pritiskanjem zatvarača naniže i okretanjem zatvarača udesno kako bi zub za zatvaranje dobro pritegao poklopac za zatvaranje.

-Voditi računa da traka koja je zalepljena na poklopac za zatvaranje sa donje strane bude na svoje mesto.

-Zatvoreni poklopac omogućuje kvalitetnije sagorevanje peleta. Donji poklopac za zatvaranje sa zatvaračem prikazan je na sledećim slikama:



Da bi ste uprostiti ovaj postupak obavite to u dve etape :

- Uneti polovinu sadržaja vreće u rezervoar i sačekati dok pelet stigne do dna. Upaliti peć.
- Kada peć krene normalno da radi sipati pelet po potrebi u magacin za pelet.
- Ne uklanjajte nikada bezbednosnu rešetku iz rezervoara. Za vreme punjenja drvenim granulama, sprečiti da vreća dođe u dodir sa vrelim površinama.

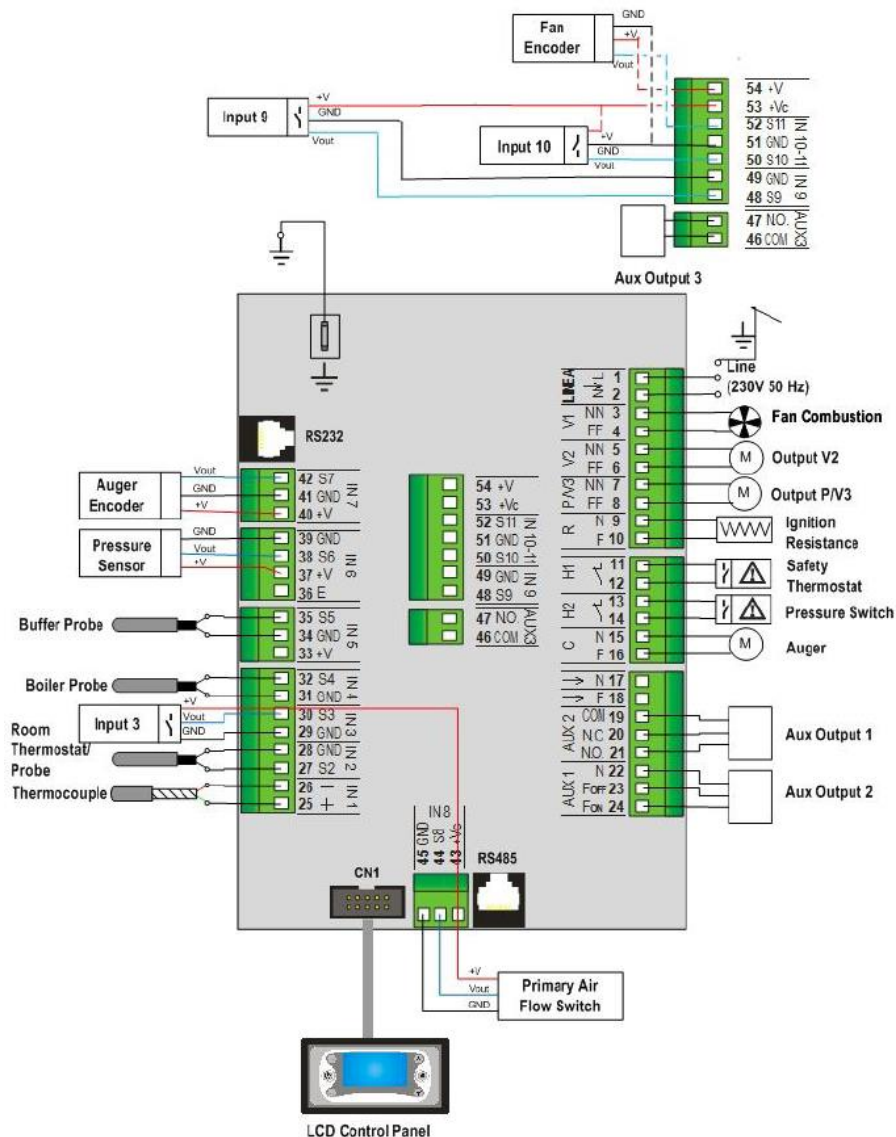
15. UPRAVLJAČKI SISTEM PEĆI

Na peći je ugrađen napredni kontrolni sistem koji omogućava bezbedno, efikasno i pouzdano upravljanje radom i maksimalnu funkcionalnu iskorišćenost peći.

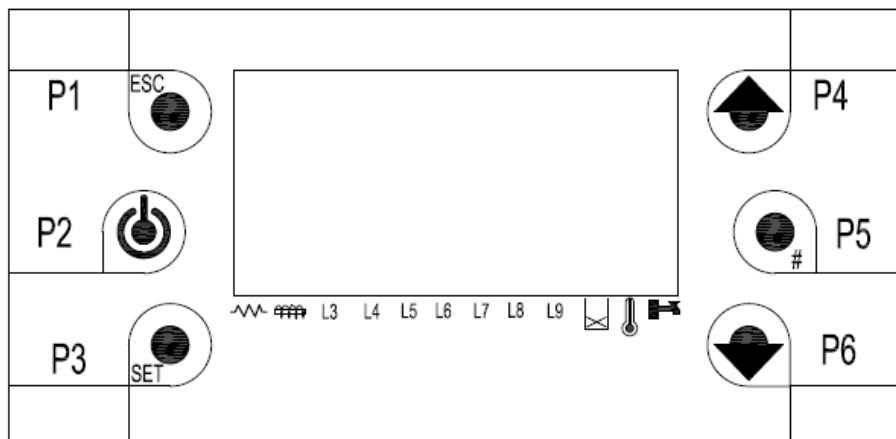
Karakterišu ga:

- jednostavnost postavke i upotrebe,
- jednostavne i direktne korisničke funkcije,
- pouzdan i fleksibilan funkcijski softver specijalno razvijen za peći na pelet,
- napredne funkcije dostupne za instalatere radi adaptacije različitih konfiguracija i instalacija

15.1. Električna šema konekcije



15.2. Kontrolni panel (displej) – tasteri i funkcije








- Tasteri:

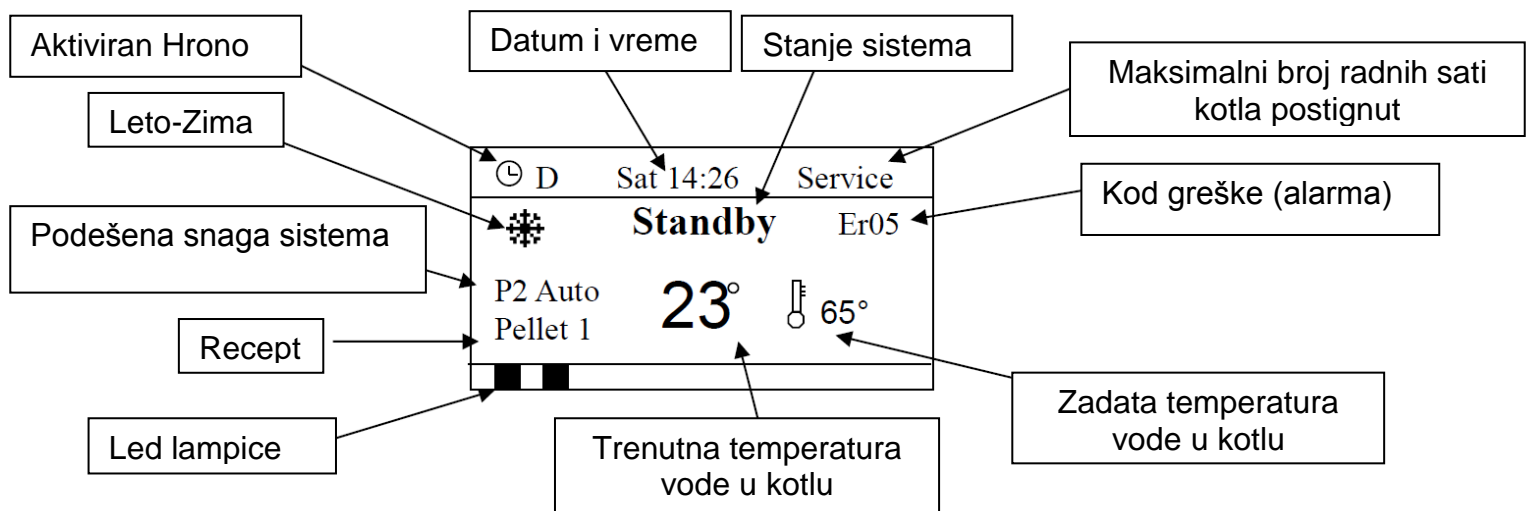
Taster	Funkcija	Opis
P2	On/Off	Paljenje peći, gašenje peći pritiskanjem tastera duže od 3 s posle akustičnog signala
	Odblokiranje	Kada se sistem nalazi u stanju blokade pritiskanjem tastera duže od 3 s posle akustičnog signala sistem se odblokira
P4	Promena vrednosti	Menjanje vrednosti i postavki u menijima i podmenijima
	Listanje menija i podmenija	Listanje (promena) menija i podmenija

P6	Vizualizacije	Pristup meniju vizualizacija
P1	Esc	Izlazak iz trenutnog menija ili podmenija
P3	Menu	Ulazak u meni ili u podmeni
	Modify	Omogućava promenu u meniju
	Set	Čuva (snima) podatke u meniju
P5	Reset system maintenance 2 Function	Resetuje se tajmer (samo ako je ova opcija aktivirana)
	Manual Stanby	Pritiskanjem tastera duže od 3 s, sistem prelazi u stanje Standby

• **Led simboli:**

Upaljač	Led svetli: Upaljač je uključen	
Puž	Led svetli: Puž radi	
Pumpa	Led svetli: Pumpa radi	L3
Aux 1 izlaz	Led svetli: Aux 1 izlaz je aktiviran	L4
Dodatni motor	Led svetli: Dodatni motor je aktiviran	L5
Aux 2 izlaz	Led svetli: Aux 2 izlaz je aktiviran	L6
Aux 3 izlaz	Led svetli: Aux 3 izlaz je aktiviran	L7
Nije aktivan		L8
Nije aktivan		L9
Senzor nivoa peleta	Led svetli: Nedostaje pelet	
Eksterni termostat	Led svetli: Kontakt je otvoren	
Prekidač sanitarne vode	Led svetli: Postoji zahtev za sanitarnom vodom	

• **Displej:**



- **Prikazi:**

- Vreme i datum
- Hrono modalitet (D-Daily (Dnevni), W-Weekly (Nedeljno), We-Week-End (Vikend))
- Snaga sistema (P1, P2, P3, P4 i P5)
- Recept (Pellet 1)
- Stanje sistema (Check Up, Ignition, Stabilization, Run Mode, Modulation, Standby, Safety, Extinguishing, Recover Ignition, Block, Off)

- **Greške (Alarmi):**

Kada se javi greška (alarm), sistem prelazi u stanje Blokade (Block).

Kod greške (alarma)	Opis greške (alarma)
Er01	Aktiviran sigurnosni termostat
Er02	Aktiviran sigurnosni presostat
Er03	Gašenje usled preniske temperature dimnih gasova
Er04	Gašenje usled prevelike temperature vode u kotlu
Er05	Gašenje zbog previsoke temperature dimnih gasova
Er06	Aktiviran sigurnosni termostat na kućištu puža
Er07	Greška enkodera. Nedostaje signal
Er08	Greška enkodera. Nemogućnost prilagođavanja broja obrtaja
Er09	Prenizak pritisak vode
Er10	Previsok pritisak vode

Er11	Greška usled problema sa internim časovnikom
Er12	Gašenje zbog neuspešnog paljenja
Er15	Nestanak napajanja duži od 50 minuta
Er16	Greška u komunikaciji RS485
Er17	Greška regulatora protoka vazduha
Er18	Nestanak peleta
Er25	Greška motora za čišćenje
Er39	Regulator protoka vazduha pokvaren
Er41	Minimalni protok vazduha u fazi CHECK UP nije postignut
Er42	Maksimalni protok vazduha postignut
Er47	Greška signala enkodera puža
Er48	Greška usled nemogućnosti prilagođavanja broja obrtaja motora puža
Er52	Greška modula I/O I2C

Ostale poruke:

Sond	Ova poruka prikazana u fazi Check-Up pokazuje da je temperatura na jednoj ili više sondi jednaka minimalnoj vrednosti (0°C) ili maksimalnoj vrednosti (zavisi od tipa sonde). Proveriti da sonda nije otvorena (0°C) ili u kratkom spoju (maksimalna vrednost na temperaturnoj skali).
Service	Ova poruka obaveštava da je dostignut planirani broj radnih sati i da je neophodno pozvati servis.
Clean	Ova poruka obaveštava da je dostignut planirani broj radnih sati i da je neophodno generalno čišćenje peći.
Block Ignition	Ova poruka se javlja ako se sistem ugasi dok je još u fazi paljenja. Sistem će se zaustaviti samo kada pređe u radni režim (Run Mode).
Link Error	Ova poruka obaveštava da nema komunikacije između LCD displeja i kontrolera u peći.
Standby Man	Pojavljuje se ako je sistem u stanju Standby usled pritiska tastera P5

Vizualizacije:

Pritiskom tastera P4 i P6 ulazi se u meni za vizualizaciju. U ovom meniju mogu se videti vrednosti nekih sistemskih parametra.

L3 On P1 Pump	Led broj i stanje izlaza pumpe
L4 Off Safety Valve	Led broj i stanje izlaza Aux 1
L5 Off Out not used	Led broj i stanje izlaza dodatnog motora
L6 On Load Engine	Led broj i stanje izlaza Aux 2
L7 Off Out not used	Led broj i stanje izlaza Aux 3
Exhaust T.:103	Temperatura dimnih gasova (°C)
Water T.: 55	Temperatura vode (°C)
Buffer T.: 52	*Temperatura pufera (°C)
Room T.: 21	Temperatura prostorije (°C)
Pressure: 1548	*Pritisak vode u kotlu (mbar)
Air Flux: 680	Brzina protoka primarnog vazduha (cm/s)
Speed Fan: 1000	Brzina/napon motora dimnih gasova (rpm/V)
Auger ON: 800	Brzina/Napon motora puža (rpm/V)
Product Code 448-0000	Kod sistema
FSYD01000135.0.2	Verzija firmvera kontrolera
PSYSF01000209.0.2	Verzija firmvera displeja

*U slučaju da konfiguracija peći nema instalirane sonde ove vrednosti nisu vidljive.

15.3. Meni

Meni sadrži korisnički meni (User Menu) i tehnički meni (Technical Menu).

Tehnički meni sadrži postavke i podešavanja, kojima proizvođač može da modifikuje parametre i konfiguraciju sistema.

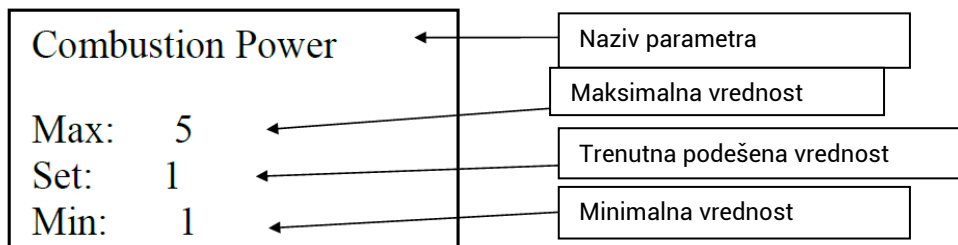
Tehnički meni nije dostupan korisniku već samo ovlašćenom predstavniku proizvođača.

Korisnički meni (User menu)

Pritiskom na taster **P3** ulazi se u korisnički meni.

Combustion Management
Heating management
Chrono
Loading Manual
Date and Time

Tasterima **P4** i **P6** bira se željeni meni ili podmeni. Zatim se pritiskom tastera **P3** ulazi u željeni meni ili podmeni.



Za povećanje ili smanjenje vrednosti parametra pritisnuti tastere **P4** ili **P6**. Za čuvanje nove podešene vrednosti parametra pritisnuti taster **P3**. Za otkazivanje svih modifikacija i vraćanje na stare vrednosti pritisnuti taster **P1**.

Nakon promene vrednosti parametra, nova vrednost je poslata glavnom kontroleru.

Ukoliko prenos nije uspešan sledeća poruka se pojavljuje na displeju

Transfer
not successful

U ovom slučaju potrebno je uraditi modifikaciju još jednom.

Korisnički meni sadrži više menija i podmenija.

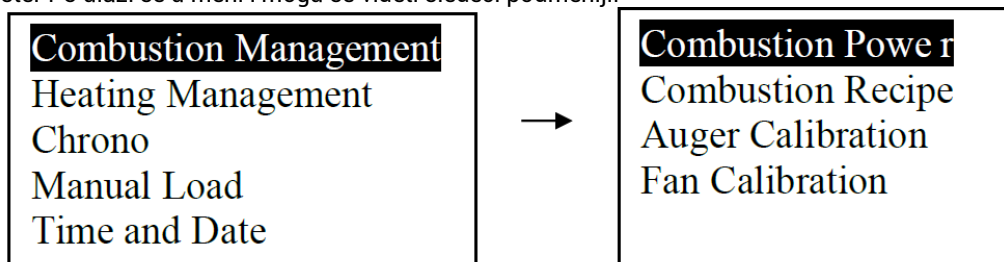
Pritiskom tastera P3 ulazi se u korisnički meni i vidi se sledeća lista podmenija:

Meni	Opis
Upravljanje sagorevanjem (Combustion Management)	Meni za modifikaciju snage sagorevanja, kalibraciju motora puža i motora dimnih gasova
Upravljanje grejanjem (Heating Management)	Meni za modifikaciju zadate vrednosti temperature vode u kotlu, puferu i ostalih parametara grejanja.
Hrono (Chrono)	Meni za odabir modaliteta hrono programa i vremena paljenja/gašenja kotla
Ručno punjenje (Manual Load)	Meni za ručno punjenje puža. Izvodljivo je samo kada je sistem u OFF stanju
Vreme i datum (Time and Date)	Meni za podešavanje vremena i datuma
Daljinska kontrola (Remote Control)	Meni za aktiviranje radio-komande
Jezik (Language)	Meni za promenu jezika na kontrolnom panelu
Meni tastature (Keyboard Menu)	Meni za podešavanje kontrasta i svetla LCD panela
Sistemska meni (System Menu)	Meni za pristup tehničkim podešavanjima

15.3.1. Meni za upravljanje sagorevanjem (Combustion Management Menu)

Ovo je meni za modifikaciju parametra koji određuju sagorevanje peći. Sadrži nekoliko podmenija.

Pritiskom na taster P3 ulazi se u meni i mogu se videti sledeći podmeniji:

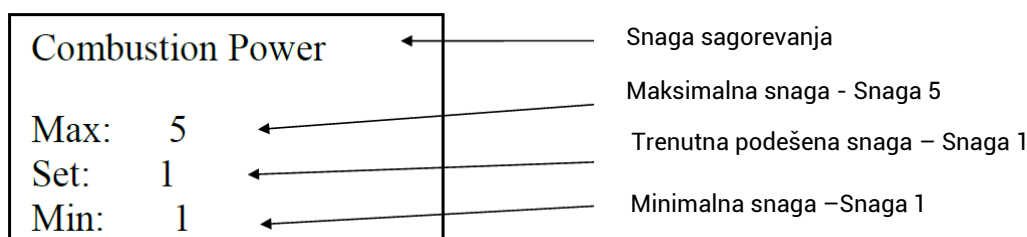


15.3.1.1. Snaga sagorevanja (Combustion Power)

Meni za podešavanje snage sagorevanja sistema u ručnom ili automatskom režimu (ukoliko je opcija dostupna). U ručnom režimu korisnik može sam podešavati željenu snagu sagorevanja.

Combustion (Sagorevanje)	Opis
1-5 (Snaga sagorevanja 1, 2, 3, 4 i 5)	Snaga se ručno podešava biranjem Snage 1, 2, 3, 4 ili 5.
Auto	Snaga se podešava automatski od strane sistema

Pritiskom na taster P3 ulazi se u meni Combustion Power (Snaga sagorevanja).



Tasterima P4 i P6 se bira željena snaga sagorevanja. Za čuvanje nove podešene vrednosti parametra pritisnuti taster **P3**. Za otkazivanje svih modifikacija i vraćanje na stare vrednosti pritisnuti taster **P1**.

15.3.1.2. Recept sagorevanja (Combustion recipe)

Meni za izbor recepta sagorevanja. Ukoliko je fabrički podešen samo jedan recept onda ovaj meni nije vidljiv.

15.3.1.3. Kalibracija puža (Auger Calibration)

Meni za promenu brzine doziranja puža. Sistem poseduje 10 kalibracionih koraka (od -5 do +5; fabrički je podešena vrednost 0). Efekat kalibracije je validan u radnom režimu i u modulaciji. Za svaki korak vrednost je povećana ili smanjena za 5%.

Primer: Kalibraciona vrednost = -2; $(-2 \cdot 5\% = -10\%)$ ovo znači da će kalibrisane vrednosti brzine puža biti smanjene za 10% u odnosu na fabričke vrednosti.

Fabričke vrednosti	C03=600	C04=900	C05=1200	C06=1600	C07=2000	C11=600
Kalibrisane vrednosti	C03=540	C04=810	C05=1080	C06=1440	C07=1800	C11=540

15.3.1.4. Kalibracija broja obrtaja motora dimnih gasova (Combustion Fan Calibration)

Meni za promenu broja obrtaja ventilatora dimnih gasova. Sistem poseduje 10 kalibracionih koraka (od -5 do +5; fabrički je podešena vrednost 0). Efekat kalibracije je validan u radnom režimu i u modulaciji. Za svaki korak vrednost je povećana ili smanjena za 5%.

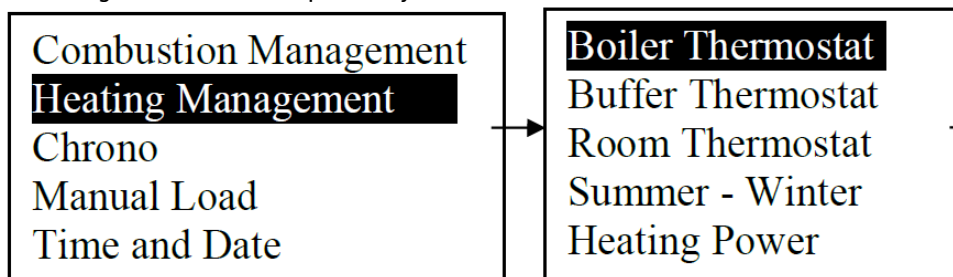
Primer: Kalibraciona vrednost = +3; $(+3 \cdot 5\% = +15\%)$ ovo znači da će kalibrisane vrednosti brzine ventilatora dimnih gasova biti povećane za 15% u odnosu na fabričke vrednosti.

Fabričke vrednosti	U03=1000	U04=1200	U05=1400	U06=1600	U07=1800	U11=900
Kalibrisane vrednosti	U03=1150	U04=1380	U05=1610	U06=1840	U07=2070	U11=1030

Napomena: Kalibraciju puža i motora dimnih gasova nikako ne raditi bez prethodnog konsultovanja ovlašćenog servisa ili predstavnika proizvođača.

15.3.2. Meni za upravljanje grejanjem (Heating Management Menu)

Ovo je meni za modifikaciju parametra koji određuju grejne performanse kotla. Sadrži nekoliko podmenija. Pritiskom na taster P3 ulazi se u meni i mogu se videti sledeći podmeniji:



15.3.2.1. Termostat kotla (Boiler Thermostat)

Meni koji omogućava podešavanje tzv. zadate temperature vode u kotlu. Opseg temperature vode u kotlu koju je moguće podesiti iznosi od 30°C do 80°C. Podešavanjem zadate vrednosti temperature vode u kotlu korisnik postavlja uslov rada kotla odnosno kotao će raditi na podešenoj snazi sve dok ne postigne zadatu temperaturu vode u kotlu. Kada se dostigne zadata vrednost temperature vode u kotlu, kotao prelazi u stanje modulacije odnosno nastavlja sa radom na minimalnoj snazi.

Preporučujemo da temperaturu vode ne podešavate ispod 57°C zbog moguće kondenzacije kotla, niti pak preko 75°C.

15.3.2.2. Termostat pufera (Buffer Thermostat)

Meni koji omogućava modifikaciju temperature pufera. Ovaj meni je aktivan samo ako je instaliran pufer.

15.3.2.3. Sobni termostat (Room Thermostat)

U ovom meniju vrši se modifikacija zadate temperature sonde ambijenta. Opseg podešavanja temperature ambijenta iznosi od 10°C do 40°C.

15.3.2.4. Leto – Zima (Summer – Winter)

U ovom meniju vrši se modifikacija funkcionalnosti peći u zavisnosti od sezone. Na displeju se pojavljuje jedan od dva

simbola:  ili .

15.3.2.5. Snaga grejanja (Heating Power)

Ovaj meni nije aktivan.

15.3.2.6. Daljinsko upravljanje (Remote Keyboard)

Ovaj meni omogućava upravljanje pomoću sobnog radio termostata. Mora biti aktiviran prethodnim podešavanjem određenog parametra.

15.3.3. Hrono meni (Chrono Menu)

U ovom meniju se vrši podešavanje vremena paljenja/gašenja sistema odnosno podešava se programirani rad peći za tačno određene vremenske periode.

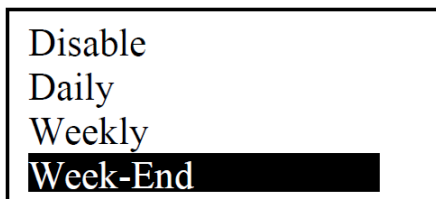
Sadrži dva podmenija:

- Modalitet (Modality)
- Programiranje (Programming)

15.3.3.1. Modalitet (Modality)

Ulaskom u Hrono Meni vide se dva podmenija Modalitet i Programiranje.

Tasterima P4 i P6 može se izabrati jedan od podmenija a zatim se njemu pristupa pritiskom na taster P3. Ulaskom u Meni Modalitet dobija se sledeći prikaz:



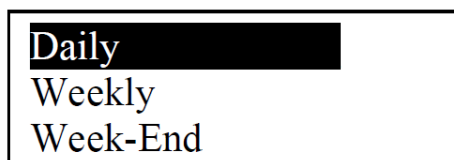
Opis podešavanja u meniju Modalitet:

Opis	Tasteri	Prikaz na Displeju
Trenutni modalitet terperi		
Ulazak u režim promene	P3	
Izbor željenog modaliteta	P4 i P6	
Otkazivanje promene i vraćanje starog modaliteta	P1	
Čuvanje izmene	P3	
Izlazak iz Menija	P1	

15.3.3.2. Programiranje (Programming)

Ulaskom u Hrono Meni vide se dva podmenija Modalitet i Programiranje.

Tasterima P4 i P6 može se izabrati jedan od podmenija a zatim se njemu pristupa pritiskom na taster P3. Ulaskom u Meni Programiranje dobija se sledeći prikaz:



Opis podešavanja u meniju Programiranje:

Izbor programa	Tasteri	Prikaz na displeju
Trenutni program treperi		
Ulaz u podmeni	P3	
Izbor željenog programa	P4 i P6	
Izlazak iz menija	P1	

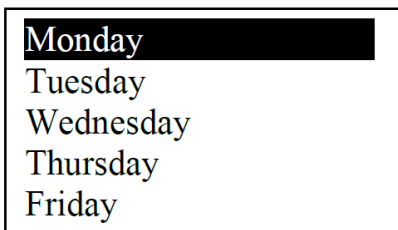
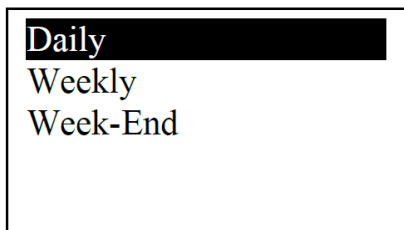
Postoje tri tipa programiranja koja su odvojena. Na primer ako je Dnevni program (Daily) aktiviran, ostali programi ostaju nepromenjeni. **Nakon završenog podešavanja programiranja neophodno je odabrati željeni modalitet u meniju Modalitet kako bi se omogućilo uključivanje/isključivanje sistema u zadatim vremenskim periodima.**

Opis podešavanja željenog programa u Hrono Meniju:

PROGRAM HRONO	Tasteri
Nakon izbora željenog programa, odabrati vremenski period za uključivanje/isključivanje	P4 ili P6
Ulazak u režim promene (selektovano vreme treperi)	P3
Promena vremena	P4 ili P6
Čuvanje promene u programu	P3
Uključivanje programa (pojavljuje se \checkmark) ili isključivanje programa (nestaje \checkmark)	P5
Izlaz	P1

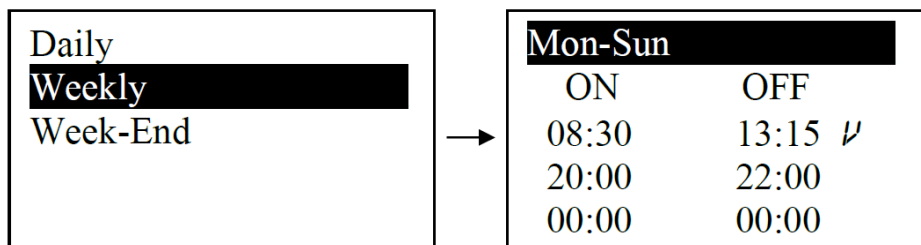
Postoje tri vrste programa koje je moguće podesiti:

- Dnevni Program (Daily) – bira se dan u nedelji i programirano vreme uključivanja i isključivanja sistema. Za svaki dan postoje tri vremenska opsega.

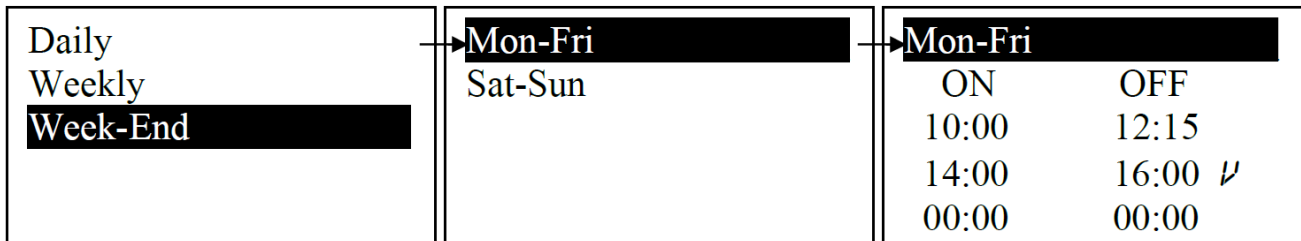


Monday	
ON	OFF
09:30	11:15 \checkmark
00:00	00:00
00:00	00:00

- Nedeljni Program (Weekly) – programiraju se vremena uključivanja/isključivanja sistema za celu nedelju. Postoje tri vremenska opsega za podešavanje.



- Vikend Program (Week-End) - bira se između dva perioda "Ponedjeljak – Petak" ("Monday – Friday") i "Subota – Nedjelja" ("Saturday – Sunday"). Za oba perioda postoje po tri vremenska opsega za podešavanje.



15.3.3.3. Meni ručnog doziranja peleta (Load Menu)

Ovaj meni omogućava doziranje peleta koje se ručno startuje i prekida. Ovu operaciju je moguće je izvršiti smo kad je kotao u OFF stanju.

15.3.4. Meni za ručno doziranje (Load Menu)

Ovaj meni omogućava ručno doziranje peleta pri prvom puštanju peći u rad. **Za obavljanje ove operacije neophodno je da sistem bude u OFF stanju.**

15.3.5. Meni za podešavanje vremena i datuma (Time and Date Menu)

Ovaj meni omogućava podešavanje tačnog vremena i datuma.

Pritiskanjem tastera P4 i P6 podešavaju se sati, minuti, godina, mesec i dan.

Pritiskom tastera P3 ulazi se u režim promene, tasterima P4 i P6 menja se vrednost.

Pritiskom na taster P3 čuvaju se promene a zatim se izlazi iz menija pritiskom na taster P1.

15.3.6. Meni za daljinsko upravljanje

Ovaj Meni omogućava aktivaciju ili deaktivaciju daljinskog upravljača – Remote Control SYTX. Daljinsko upravljanje fabrički nije predviđeno.

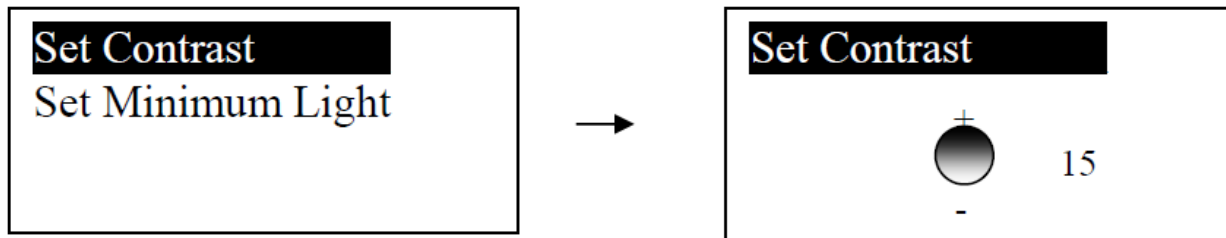
15.3.7. Meni za izbor jezika (Language Selection Menu)

Ovaj meni omogućava promenu jezika na LCD displeju.

15.3.8. Meni displeja (Keyboard Menu)

Meni	Opis
Set contrast	Meni za podešavanje kontrasta LCD displeja
Set Minimum Light	Meni za podešavanje osvetljenja LCD displeja

15.3.8.1. Podešavanje kontrasta (Set Contrast)

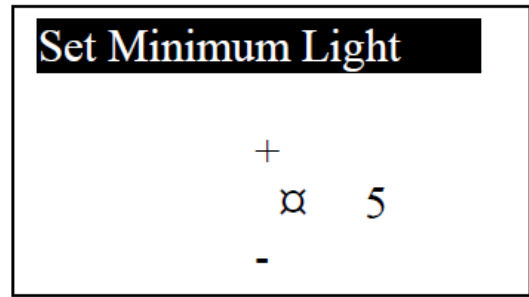
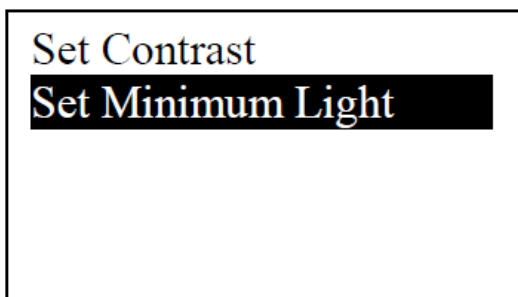


Pritiskom na tastere P4 i P6 povećava se ili smanjuje kontrast.

Pritiskom na taster P3 izmene se čuvaju i izlazi se iz menija.

Pritiskom na taster P1 izlazi se iz menija bez čuvanja izmena.

15.3.8.2. Podešavanje osvetljenja displeja (Set Minimum Light)



Pritiskom na tastere P4 i P6 povećava se ili smanjuje osvetljenje (min 0, max 20).

Pritiskom na taster P3 izmene se čuvaju i izlazi se iz menija.

Pritiskom na taster P1 izlazi se iz menija bez čuvanja izmena.

15.3.9. Sistemski Meni (System Menu)

Ovaj meni omogućava pristup tehničkim podešavanjima. Pristup je zaštićen lozinkom i dozvoljen je samo ovlašćenom tehničkom osoblju.

15.4. Paljenje peći i funkcijska stanja

Peć se pali pritiskom na taster P2 dužim od 3 sec. Nakon toga ređaju se sledeća funkcijska stanja peći:

Check Up - Provera

U fazi provere vrši se inicijalna provera ulaznih signala peći odnosno ispravnosti sondi i presostata. U ovoj fazi motor dimnih gasova radi na maksimalnoj brzini a puž i upaljač su isključeni. Faza provere traje nekoliko sekundi i nakon uspešne provere kreće faza paljenja.

Ignition - Paljenje

Faza paljenja se sastoji iz četiri podfaze koje se smenjuju i to su:

- Faza predgrejanja
- Faza predubacivanja peleta
- Faza fiksno paljenje
- Faza varijabilno paljenje

Za svo vreme trajanja faze paljenja na displeju se vidi poruka IGNITION. Ne postoje posebne oznake na displeju za podfaze.

Ignition Preheating – Paljenje predgrejanje

U ovoj fazi dolazi do zagrevanja upaljača pre nego što počne doziranje peleta. Da bi paljenje peleta bilo što efikasnije poželjno je da upaljač bude već zagrejan u trenutku kad krene doziranje peleta. U ovoj fazi upaljač je aktivan a puž je neaktivan. Motor dimnih gasova radi na manjem broju obrtaja kako bi pospešio zagrevanje upaljača.

Ignition Preload - Paljenje predubacivanje

U ovoj fazi dolazi do inicijalnog doziranja peleta odnosno puž ubacuje određenu količinu peleta koja je neophodna za paljenje. U ovoj fazi su aktivni upaljač, puž i motor dimnih gasova.

Ignition – Fixed Phase - Paljenje Fiksno paljenje

Ova faza predstavlja fiksni vremenski period koji traje 180 sekundi i u slučaju da se uslov paljenja peći postigne pre isteka trajanja ove faze ona će uvek trajati do kraja i tek nakon isteka fiksnog vremenskog perioda peć će preći u fazu stabilizacije. U ovoj fazi su aktivni upaljač, puž i motor dimnih gasova.

Ignition – Variable Phase - Paljenje Varijabilno paljenje

Ova faza nastupa nakon faze fiksnog paljenja. Trajanje je ove faze je promenljiv vremenski period koji traje do trenutka ispunjavanja uslova paljenja odnosno do postizanja temperature dimnih gasova od 45°C. U slučaju da se uslov paljenja kotla postigne pre isteka trajanja ove faze ona se prekida i nastupa sledeća faza - faza stabilizacije. U ovoj fazi su aktivni upaljač, puž i motor dimnih gasova.

Stabilization - Stabilizacija

Faza stabilizacije predstavlja prelazno stanje između faze paljenja i faze radnog režima. Ova faza nastupa kada se ispuni uslov paljenja odnosno kada temperatura dimnih gasova dostigne 45°C. Traje tri minuta i za to vreme aktivni su puž, motor dimnih gasova i upaljač.

Run Mode - Režim normalan rad

Nakon faze stabilizacije nastupa faza radnog režima peći. U ovoj fazi postoje pet nivoa snage koji se mogu podešavati. U ovoj fazi je upaljač isključen dok su puž, motor dimnih gasova i pumpa su aktivni i rade sa različitim intenzitetom u zavisnosti od nivoa snage peći. Peć radi na zadatoj snazi sve dok ne dodje do ispunjenja uslova za modulaciju.

Modulation – Modulacija

Peć prelazi u stanje modulacije kada se ispuni jedan od tri uslova:

1. Kada peć postigne zadatu temperaturu vode
2. Kada peć postigne zadatu temperaturu ambijenta
3. Kada temperatura dimnih gasova dostigne vrednost veću od 200°C

U stanju modulacije peć radi sa minimalnom snagom – snagom 1, sve dok se temperatura ne smanji ispod granične vrednosti.

Standby

Peć prelazi u stanje Standby kada se ispuni jedan od dva uslova:

1. Kada kotao postigne zadatu temperaturu vode, pređe u modulaciju i nastavi da povećava temperaturu vode po inerciji do vrednosti za 4°C veće od zadate temperature vode u kotlu.
2. Kada reaguje eksterni (sobni) termostat

U stanju Standby doziranje peleta prestaje i peć se gasi. Peć se ponovo uključuje kada se temperatura vode u kotlu smanji za 4°C ispod zadate vrednosti odnosno kada se sobni termostat deaktivira.

Safety – Bezbednost

Stanje Safety javlja se u slučaju kada temperatura dimnih gasova pređe 230°C i kad temperatura vode u kotlu dostigne 85°C. U ovoj fazi doziranje peleta prestaje sve dok se ne smanji temperatura dimnih gasova ispod 230°C odnosno temperatura vode u kotlu ispod 85°C. Ukoliko ne dodje do smanjenja temperature u narednih 60 sekundi kotao prelazi u stanje Alarma i izbacuje poruku **Er04** ili **Er05**.

Extinguishing – Gašenje

Peć se gasi pritiskom na taster P2 dužim od 3 sekundi. Tada nastupa faza gašenja u kojoj prestaje doziranje peleta a motor dimnih gasova i pumpa rade sa maksimalnim kapacitetom kako bi se kotao što pre ohladio. Minimalno trajanje faze gašenja iznosi 300 sekundi a uslov da se peć potpuno ugasi je da temperatura dimnih gasova bude manja od 70°C.

OFF - Isključeno

U ovom stanju peć je ugašena odnosno nijedan izlaz na peći (motor dimnih gasova, pumpa, upaljač i puž) nije aktivan.

Block - Blokada

Stanje blokade nastaje u slučaju greške ili alarma. U stanju blokade ventilator izduvnih gasova, puž i upaljač su isključeni. Za izlaz držite taster P2 pritisnutim 3 sekunde: ako nema više uslova blokade odnosno ne postoji uzrok alarma, sistem će se isključiti.

Recover Ignition - Oporavak paljenja

Peć prelazi u ovu fazu u dva slučaja:

1. Ukoliko dođe do prekida napajanja u radnom režimu a temperatura dimnih gasova je veća od 45°C.
2. Pritiskanjem glavnog prekidača u trenutku dok se peć nalazi u fazi gašenja.

15.5. Mogući problemi i rešenja

Poruka na displeju	Opis	Mogući uzroci	Resetovanje greške	Moguća rešenja uzroka alarma
Er01	Aktivacija sigurnosnog termostata	Visoka temperatura vode u kotlu	Sačekati dok se peć potpuno ne ohladi a zatim odvrnuti plastičnu kapicu na termostatu na zadnjoj strani peći i pritisnuti dugme za resetovanje	Proveriti ispravnost i funkcionalnost pumpe Kontaktirati servis
		Neispravna ili loše povezana pumpa		
		Neispravan termostat		
Er02	Aktivacija sigurnosnog presostata	Opstrukcija odvoda dimnih gasova	Pritisnuti i zadržati taster P2 duže od 3 sekundi	Proveriti zaprljanost dimovodnih cevi i dimnjaka Kontaktirati servis
		Pogrešna instalacija dimnjaka		
		Neispravan presostat		
Er03	Gašenje zbog preniske temperature dimnih gasova	Loše sagorevanje (ostaje premalo ili previše peleta u ložištu)	Sačekati da se peć ugasi a zatim pritisnuti taster P2 duže od 3 sekunde	Proveriti veličinu peletnih granula Proveriti zaprljanost komore peći Proveriti stanje dimovodnih cevi Kontaktirati servis
		Prazan rezervoar peleta		
		Neispravna sonda dimnih gasova		
	Gašenje zbog previsoke	Temperatura dimnih gasova prelazi limit	Sačekati da se peć ugasi a zatim	Nedovoljan transfer toplote – kontaktirati servis

Er05	temperature dimnih gasova	Opstrukcija odvoda dimnih gasova	pritisnuti taster P2 duže od 3 sekunde	Proveriti zaprljanost dimovodnog odvoda i dimnjaka
		Neispravna sonda dimnih gasova		
Er07	Greška enkodera	Nedostaje signal enkodera	Sačekati da se peć ugasi a zatim pritisnuti taster P2 duže od 3 sekunde	Kontaktirati servis
Er08	Greška enkodera	Motor dimnih gasova ne reaguje	Sačekati da se peć ugasi a zatim pritisnuti taster P2 duže od 3 sekunde	Kontaktirati servis
		Motor dimnih gasova radi na brzini drugačijoj od zadate brzine		
Er11	Greška sata	Problemi sa internim satom	Pritisnuti i zadržati taster P2 duže od 3 sekundi	Proveriti tačnost podešenog vremena
		Nedovoljan kapacitet interne baterije		Proveriti ispravnost programiranja u Hrono režimu
Er12	Neuspešno paljenje peći	Greška pri paljenju peći	Sačekati da se peć ugasi a zatim pritisnuti taster P2 duže od 3 sekunde	Proveriti stanje i kvalitet korišćenog peleta
		Za vreme trajanja faze paljenja nije postignuta odgovarajuća temp.dim.gasova		Proveriti zaprljanost i promaju dim. odvoda
		Neispravna sonda dim.gas		Kontaktirati servis
Er15	Prekid napajanja	Nestanak el. napajanja za vreme operativnog rada kotla	Pritisnuti i zadržati taster P2 duže od 3 sekundi	Proveriti ispravnost sistema i instalacije
Er16	Greška u komunikaciji između elektronike i displeja	Prekid kabla displeja	Pritisnuti i zadržati taster P2 duže od 3 sekundi	Proveriti kabl i konektore kabla displeja
		Oštećenje konektora kabla displeja		Kontaktirati servis
Er17	Greška merača protoka primarnog vazduha	Merač protoka primarnog vazduha ne vrši prilagođavanje rada kotla	Peć nastavlja da radi bez prilagođavanja primarnog vazduha. Za reaktivaciju merača protoka ugasiti peć. Sačekati da se peć ugasi a zatim pritisnuti taster P2 duže od 3 sekunde	Proveriti zaprljanost cevi za ulaz primarnog vazduha
				Proveriti zaprljanost i promaju dimovodnog odvoda i dimnjaka
				Kontaktirati servis
Er39	Senzor merača protoka primarnog vazduha je oštećen	Neispravan senzor	Peć nastavlja da radi bez prilagođavanja primarnog vazduha	Kontaktirati servis
Er41	Minimalni protok primarnog vazduha u fazi provere nije postignut	Prisustvo neke prepreke ili velike nečistoće u cevi za ulaz primarnog vazduha	Sačekati da se peć ugasi a zatim pritisnuti taster P2 duže od 3 sekunde	Proveriti i očistiti cev za ulaz primarnog vazduha
		Opstrukcija dimovodnog odvoda		Proveriti zaprljanost i promaju dimovodnih cevi i dimnjaka
		Loše zatvorena vrata u fazi paljenja		Proveriti da li se vrata komore zatvaraju dobro
Er42	Protok primarnog vazduha je veći od maksimalne dozvoljene vrednosti	Prevelika količina ulaznog vazduha	Sačekati da se peć ugasi a zatim pritisnuti taster P2 duže od 3 sekunde	Proveriti cev za ulaz primarnog vazduha
				Proveriti zaprljanost i promaju dimovodnih cevi i dimnjaka
				Kontaktirati servis

NAPOMENA: Ukoliko preporučeno rešenje problema ne otkloni direktan uzrok pojave alarma, **OBAVEZNO KONTAKTIRAJTE ALFA PLAM CALL CENTAR** ili najbliži ovlašćeni servis.

16. MERE SIGURNOSTI

Peć je opremljena sledećim bezbednosnim uređajima :

-REGULATOR PRITISKA

Provera pritisak u dimnom kanalu. On zaustavlja transportnu spiralu peleta kada je odvod zapušen ili kada nailazi na pritisak (vetar)

-SENZOR ZA TEMPERATURU DIMNIH GASOVA

Meri temperaturu gasova i odobrava uključenje peći ili zaustavlja uključenje peći ukoliko se temperatura dimnih gasova spusti ispod programirane vrednosti.

-THERMOSTAT KONTAKTA NA KUĆIŠTU PUŽA

Kada temperatura prekorači podešenu bezbednosnu vrednost, trenutno se prekida rad peći.

-THERMOSTAT KONTAKTA U KOTLU

Kada temperatura prekorači podešenu bezbednosnu vrednost, trenutno se prekida rad peći.

-SENZOR ZA TEMPERATURU VODE

Kada se temperatura vode približava stop-temperaturi od (80°C) senzor pokreće peć da obavlja niz ciklusa hlađenja ili prekida rad peći automatski pomoću "ECO-STOP"-a da bi sprečio blokiranje gore opisanog kapilarnog senzora za temperaturu.

-ELEKTRIČNA BEZBEDNOST

Peć je zaštićena od velikih strujnih smetnji strujom pomoću standardnih osigurača koji se nalaze u glavnom prekidaču na zadnoj strani peći i na kontrolnom panelu – matičnoj ploči.

-VENTILATOR ZA DIMNE GASOVE

Ukoliko ventilator stane, matična ploča trenutno blokira dovod peleta i prikazuje se alarmni signal.

-MOTOR SA REDUKTOROM

Kada motor sa reduktorom prestane da radi, peć nastavlja sa radom dok se plamen zbog nedostatka kiseonika ne ugasi i dok se ne dostigne minimalni nivo hlađenja.

-PRIVREMENI PREKID STRUJE

Nakon kratkog prekida struje peć automatski prelazi na hlađenje.

-NEMA PALJENJA

Kada se pri paljenju ne razvije plamen, peć prelazi na alarmno stanje.

17. KVAROVI - UZROCI – REŠENJA

PROBLEMI	MOGUĆI UZROCI	REŠENJA
Drvene granule nisu unete u ložište, u komoru za sagorevanje.	<ol style="list-style-type: none">1. Rezervoar za drvene granule je prazan.2. Beskonačna spirala je blokirana.3. Redukcioni motor beskonačne spirale je u kvaru.4. Elektronska karta je u kvaru.	<ol style="list-style-type: none">1. Dopuniti rezervoar2. Isprazniti rezervoar i odblokirati spiralu - puž3. <i>Zameniti redukcioni motor</i>4. <i>Zameniti elektronsku kartu</i>
U kotao se javlja vlaga	<ol style="list-style-type: none">1. Kondezacija dimnih gasova	<ol style="list-style-type: none">1. Uporediti ukupnu snagu instaliranih grejnih tela, sa snagom peći. Ukoliko je ukupna snaga instaliranih grejnih tela veća od ukupne snage peći predata vodi, zameniti peć jačim, ili prilagoditi broj radijatora snazi peći.
Vatra se gasi ili se peć automatski isključuje.	<ol style="list-style-type: none">1. Rezervoar za drvene granule je prazan.2. Komora za sagorevanje nije snabdevena drvenim granulama.3. Intervencija bezbednosne sonde temperature drvenih granula.4. Vratanca nisu potpuno zatvorena ili su dihtunzi izlizani.5. Neadekvatne drvene granule.6. Slaba snabdevenost drvenim granulama.7. Komora za sagorevanje je prljava.8. Dimnjak je zapušen.9. Smetnje ili kvar na presostatu.10. Motor usisivača dima je oštećen.	<ol style="list-style-type: none">1. Napuniti rezervoar drvenim granulama.2. Vidi prethodno rešenje.3. Pustite da se peć potpuno ohladi i upalite je ponovo. Ukoliko problem i dalje postoji obratite se tehničkoj službi.4. Zatvorite vratanca ili zamenite dihtunge originalnim dihtunzima.5. Promenite vrstu drvenih granula i odaberite vrstu koja je odobrena od proizvođača.6. Proverite doziranje i podešavanje.7. Očistite komoru za sagorevanje po instrukcijama iz uputstva.8. Dati da se dimni kanal pročisti.9. Zamenite presostat.10. <i>Proverite motor i eventualno ga zamenite.</i>
Peć radi nekoliko minuta pa se onda ugasi.	<ol style="list-style-type: none">1. Faza uključanja nije se završila.2. Privremeni nedostatak struje.3. Zapušen dimovodni kanal.4. Smetnje ili kvar na sondi za temperaturu.5. Svećica je oštećena.	<ol style="list-style-type: none">1. Ponovite uključanje.2. Vidite prethodnu instrukciju.3. Pročistite dimovodni kanal.4. <i>Proverite ili zamenite sondu</i>5. <i>Proverite ili zamenite svećicu.</i>
Drvene granule se talože u komori za sagorevanje. Staklo od vratanca je zaprljano i plamen je slab.	<ol style="list-style-type: none">1. Nedostatak vazduha za sagorevanje.2. Vlažne ili neadekvatne drvene granule.3. Motor sistema usisivanja dima je u kvaru.	<ol style="list-style-type: none">1. Očistite komoru za sagorevanje i proverite da li su svi otvori prolazni. Izvršite standardno čišćenje komore za sagorevanje i kanal dimnjaka. Proverite da li dovod vazduha nije zapušen. Proverite stanje dihtunga na vratima.2. Promenite vrstu drvenih granula.3. Proverite motor i eventualno zamenite.
Motor usisivača dima ne radi.	<ol style="list-style-type: none">1. Peć ne prima električnu struju.2. Motor je oštećen.3. Matična ploča je u kvaru.	<ol style="list-style-type: none">1. Proveriti napajanje naponske mreže i sigurnost otpornosti topljenja.2. Proverite motor i kondenzator i eventualno

	4. Kontrolni panel ne radi.	zamenite.. 3. Zamenite elektronsku kartu. 4. Zamenite kontrolni panel.
U automatskom modusu peć neprestano radi maksimalnim kapacitetom	1. Termostat je programiran na maksimalnu poziciju 2. Termostat za okolni vazduh uvek meri hladan vazduh. 3. Sonda koja meri temperaturu je oštećena. 4. Kontrolni panel je u kvaru ili ne radi.	1. Podesiti temperaturu termostata ponovo. 2. Promenite poziciju sonde. 3. Proverite sondu i eventualno je zamenite. 4. Proverite kontrolni panel i eventualno ga zamenite.
Peć se ne pali	1. Nedostatak električne struje 2. Sonda za drvene granule je blokirana. 3. Presostat ne radi (prijavljuje blokadu). 4. Usisivač dima ili dimovodni kanal je zapušten.	1. Proverite da li je utikač utisnut i da li glavni prekidač stoji na poziciji "I". 2. Deblokirajte sondu uticajem na termostat pozadi. Ukoliko ponovo blokira zamenite termostat. 3. Zameniti presostat. 4. Pročisti dimovodnik ili dimovodni kanal.

Tabela 8

18. INFORMACIJE U VEZI ODLAGANJA (BACANJA) I RASTURANJA (RASTAVLJANJA) PEĆI

Rastavljanje i bacanje odnosno odlaganje (stare, upotrebljene) peći je jedino odgovornost samog vlasnika peći.

Vlasnik peći se mora pridržavati važećih zakonskih propisa svoje zemlje u vezi bezbednosti i zaštite prirodne okoline.

Rasklapanje i odlaganje peći se može poveriti trećem licu pod uslovom da je to firma koja je ovlašćena za prikupljanje i odlaganje takvih materijala.

OBAVEŠTENJE: U svim slučajevima morate se pridržavati važećih zakonskih propisa zemlje u kojoj se peć montira u vezi odlaganja takvih materijala (stvari) i, ako je potrebno, prijaviti odlaganje takvih stvari.

PAŽNJA

Rastavljanje peći se mora obavljati samo kada komora peći ne radi i kada je peć isključena iz struje (nema električnog napajanja).

- izvadite sve električne delove,
- bacite bateriju elektronske kartice u odgovarajuće kontejnere u skladu sa standardima,
- razdvojite baterije koje se čuvaju od elektronskih kartica,
- rasturite konstrukciju peći uz pomoć za to ovlašćene firme

PAŽNJA

Bacanje peći na javnim mestima predstavlja ozbiljnu opasnost za ljude i za životinje. Uvek je u takvim slučajevima vlasnik odgovoran za povrede ljudi i životinja.

Kada se rastavi peć, EC oznaka, ovo uputstvo i sva ostala dokumentacija koja se odnosi na peć, moraju se uništiti.