

aroVAIR

Ventilokonvektori





Za udobnost mog doma



Zašto je Vaillant jedan od najpoznatijih brendova u Europi u području klimatizacije?

Zato što svakom korisniku nudimo personalizirano energetska rješenje i svaki dom činimo ugodnijim te smo predani što većoj energetskoj učinkovitosti i upotrebi obnovljivih izvora energije. Zahvaljujući svemu tome jedan smo od lidera u području klimatizacije na europskom tržištu.

Inovacije od 1874.

Kada je Johann Vaillant daleke 1894. patentirao prvi svjetski grijač vode, pokrenuo je malu revoluciju. Od tada pa do danas, s više od 145 godina iskustva, cilj tvrtke je ponuditi najinovativnija rješenja za grijanje i klimatizaciju.

Vaillant tehnologija

Vaillant kvaliteta savršenstvo je u svakom detalju: posvećujemo maksimalnu pažnju dizajnu i proizvodnji. Komponente i materijali koje koristimo razvijeni su i proizvedeni u skladu s primjenjivim standardima i propisima te sa strogim internim zahtjevima vlastite proizvodnje. Održivost i očuvanje okoliša temelj su Vaillant kompanije i naših proizvoda.



Sve to da bismo korisnicima pružili maksimalnu udobnost, maksimalnu uštedu i maksimalnu kvalitetu.
Vaillant - Za udobnost mog doma.

Za danas, za sutra i za budućnost

Odjel istraživanja i razvoja Vaillant Grupe, s više od 6.000 zaposlenika, jedan je od najvećih i najkreativnijih u našem području rada. Usmjeren je na razvoj novih tehnologija s obnovljivim izvorima energije, uključujući kombinaciju fosilnih i obnovljivih izvora u visokoučinkovitim sustavima.

aroVAIR održiva klimatizacija



Kompletna ponuda: za sve tipove instalacija

Vaillant aroVAIR ventilokonvektori namijenjeni su za dvocijevne sustave grijanja ili hlađenja te će se svojim modernim dizajnom savršeno uklopiti u bilo koji ambijent stambenog ili poslovnog prostora.



Široka ponuda

Zidni, parapetni, kasetni i kanalni ventilokonvektori, za širok raspon primjene.

Kompletno rješenje

I za grijanje i za hlađenje.

Učinkovitost i održivost

- Inverter motori doprinose uštedi energije i smanjuju razinu buke.
- Ventilokonvektori koriste energiju iz obnovljivih izvora i smanjuju izravnu emisiju CO₂.

Fleksibilnost

- Široki raspon snaga za sve vrste primjena u stambenim i poslovnim prostorima.
- Izvrsna integracija sa Vaillantovim sustavnim rješenjima.

Elegantan i robustan dizajn

- Zajamčen dug vijek trajanja.
- Jednostavan pristup dijelovima radi lakšeg održavanja.

Upravljanje i kontrola

- Bežično upravljanje za zidne i kasetne jedinice kao standard.
- Digitalni zidni termostati kao opcija za sve modele.
- Mogućnost upravljanja putem centralnog regulatora sensoCOMFORT VRC 720 (uz dodatni eksterni relej).

Jednostavno rukovanje

- Rukovanje rashladnim sredstvima nije potrebno jer se između izvora grijanja/hlađenja i ventilokonvektora koristi voda.

aroVAIR WN

Zidni ventilokonvektor



Toplinska snaga:
2,58-4,84 kW

Rashladna snaga:
2,39-4,47 kW

PRIMJENA

Uredi,
obiteljske
kuće

Jednostavno rješenje za planiranje i za instalaciju na zid. Moderan i elegantan dizajn olakšava uklapanje u dekor svakog doma. Jednostavna demontaža prednje maske olakšava održavanje jedinice i čišćenje filtera.



aroVAIR WN u nekoliko riječi:

- Tri modela prema stupnju učina
- Integrirani troputni ventil
- Desni priključak
- Filter za prašinu te formaldehidni filter
- Četiri režima rada: grijanje/hlađenje/odvlaživanje/ventiliranje
- Funkcija toplog starta
- Mogućnost vremenskog programiranja
- LC zaslon na prednjoj maski
- Mogućnost horizontalnog usmjeravanja zraka
- Daljinski upravljač u sklopu isporuke
- Elegantan dizajn i visokootporni materijali
- Eco mod za rad tijekom noći



aroVAIR KN

Kasetni ventilokonvektor



Toplinska snaga:
3,15-10,07 kW

Rashladna snaga:
2,76-11,98 kW

PRIMJENA

Uredi, trgovine,
hoteli, kafići

Izvršno rješenje za poslovne prostore, s ugradnjom u spuštenu strop. Zahvaljujući četirima ventilacijskim otvorima postiže se optimalna raspodjela zraka koja jamči kompletnu pokrivenost prostora i maksimalnu udobnost.

aroVAIR KN u nekoliko riječi:

- Tri modela prema stupnju učina
- Troputni ventil kao opcija pribora
- Filter za prašinu
- Tri brzine ventilatora
- Integrirana crpka za kondenzat, mogućnost fleksibilnog postavljanja
- Opcija spajanja vanjskog usisa svježeg zraka
- Četiri režima rada: grijanje/hlađenje/odvlaživanje/ventiliranje
- Mogućnost vremenskog programiranja
- Daljinski upravljač u sklopu isporuke
- Funkcija toplog starta
- Eco mod za rad tijekom noći
- On/off kontakt za mogućnost paljenja putem vanjske regulacije
- Jednostavna demontaža maske za potrebe održavanja



* Za ispravan rad potreban je zaporni ventil (dvo- ili troputni, ovisno o instalaciji).

aroVAIR CN

Parapetni ventilokonvektor



Toplinska snaga:
0,92-8,05 kW

Rashladna snaga:
0,92-7,35 kW

PRIMJENA

Obiteljske
kuće, uredi

Kompaktan, tanji dizajn ventilokonvektora sa mogućnošću podne (vertikalne) i podstropne (horizontalne) instalacije. Širok raspon modela i fleksibilnost instalacije nude izbor odgovarajuće jedinice za svačije potrebe. Tri opcije termostata omogućuju maksimalnu učinkovitost upravljanja i kontrole. Ugradbeni termostat (opcija) omogućuje odabir do sedam različitih brzina ventilatora, kao i auto mod.

Dodatna oprema

Žičano digitalno upravljanje
VA 2-WC D



Integrirano digitalno
upravljanje
VA 2-WC C



Set sa 3-putnim ventilom
Ref.: 0010035095
0010035910



aroVAIR CN u nekoliko riječi:

- Četiri modela prema stupnju učina
- Tri brzine ventilatora
- Lijevi priključak
- Troputni ventil kao opcija pribora
- Filter za prašinu
- Vertikalna ili horizontalna ugradnja
- Opcija spajanja digitalnog ili analognog termostata (pribor)
- Jednostavna demontaža prednje maske za potrebe održavanja
- Elegantan tanji dizajn i visokootporni materijali



aroVAIR DN

Kanalni ventilokonvektor



Toplinska snaga:
1,42-12,62 kW

Rashladna snaga:
1,32-10,79 kW

PRIMJENA

Komercijalna
upotreba

Izbor modela različitih snaga koje odgovaraju višestrukim potrebama korisnika i jednostavno održavanje čine ove ventilokonvektore idealnim rješenjem za poslovne prostore. Ugrađuju se diskretno u strop, tako da su vidljive samo rešetke za ispuh zraka. Mogućnost podešavanja tri statička tlaka putem prekidača na elektronskoj ploči osigurava maksimalnu udobnost i nisku razinu buke.

Dodatna oprema

Žičano digitalno upravljanje
VA 2-WC D











aroVAIR DN u nekoliko riječi:

- Pet modela prema stupnju učina
- Mogućnost podešavanja statičkog tlaka (odabir putem prekidača na elektronskoj ploči - 12/30/50 Pa) radi smanjenja buke
- Opcija spajanja digitalnog ili analognog termostata (pribor)
- Mogućnost niveliranja putem integriranih vijaka
- Troputni ventil kao opcija pribora
- Lijevi priključak
- Filter za prašinu
- Jednostavna ugradnja i održavanje



Pribor za ventilokonvektore

Rješenja za savršen rad sustava

Pribor	Opis
	<p>VA 1-WC WK Digitalni zidni termostat za zidne i kasetne ventilokonvektore sa osvjetljenim zaslonom.</p>
	<p>VA 2-WC D Digitalni zidni termostat za kanalne i parapetne ventilokonvektore sa osvjetljenim zaslonom te za podžbuknu ugradnju.</p>
	<p>VA 2-WC C Digitalni ugradbeni ili zidni termostat za parapetne ventilokonvektore sa osvjetljenim zaslonom.</p>
	<p>VA 1-WC DC Analogni zidni termostat za parapetne i kanalne ventilokonvektore.</p>
	<p>Spojni set VA 2-3VW 035K / 5-10K Spojni set sa troputnim ventilom i elektromotorom za kasetne ventilokonvektore.</p>
	<p>Spojni set VA 2-3VW D Spojni set sa troputnim ventilom i elektromotorom za kanalne ventilokonvektore.</p>
	<p>Spojni set VA 2-3VW C / 070C Spojni set sa troputnim ventilom i elektromotorom za parapetne ventilokonvektore.</p>
	<p>Posuda za kondenzat VAZ-035/100-G1 Posuda za kondenzat za ugradnju u kasetne ventilokonvektore.</p>
<p>Slika nije dostupna</p>	<p>Nogice VAZ-015-070-F1 Nogice za parapetne ventilokonvektore.</p>

Tehnički podaci



Tehnički podaci

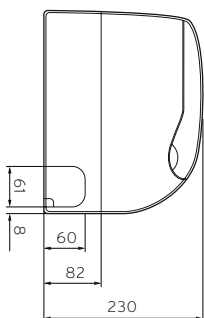
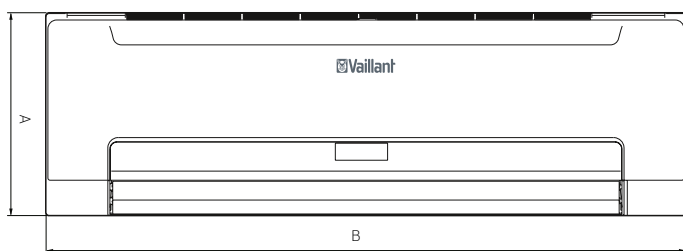
Tehnički podaci za zidne ventilokonvektore aroVAIR WN

Opis		Jedinica	VA 1-025 WN	VA 1-035 WN	VA 1-045 WN
Dimenzije (VxŠxD)		mm	290x915x230	290x915x230	315x1072x230
Napajanje		V/Ph/Hz	220-240/1/50	220-240/1/50	220-240/1/50
Protok zraka (visoki / srednji / niski)		m³/h	492/454/400	825/689/590	862/741/634
		CFM	289/267/235	485/405/347	507/435/372
Hlađenje*	Učín (maks. / sred. / min.)	kW	2,7/2,59/2,39	3,81/3,3/2,88	4,47/3,98/3,48
	Nominalni osjetilni učín (maks. / sred. / min.)	kW	2,15	3,18	3,67
	Nominalni latentni učín (maks. / sred. / min.)	kW	0,55	0,63	0,8
	Volumni protok vode	l/h	480	670	770
	Pad tlaka vode	kPa	31,61	56,75	41,17
Grijanje**	Učín (maks. / sred. / min.)	kW	2,94/2,8/2,58	4,3/3,65/3,09	4,84/4,23/3,62
	Pad tlaka vode	kPa	32,66	51,86	36,82
Priključna snaga		W	10,7	33	28
Razina zvučnog tlaka (maks. / sred. / min.)		dB(A)	32/30/27	45/39/35	38/34/30
Razina buke		dB(A)	39/42/44	47/51/57	42/46/50
Motor ventilatora	Tip		DC motor		
	Količina		1		
Ventilator	Tip		Tangentni ventilator		
	Količina		1		
Izmjenjivač topline	Članaka		2		
	Maksimalni radni tlak	MPa	1,6		
	Promjer	mm	Ø 7		
Priključak polaz/povrat		inch	RC3/4		
Crijevo za odljev kondenzata		mm	od Ø 20		

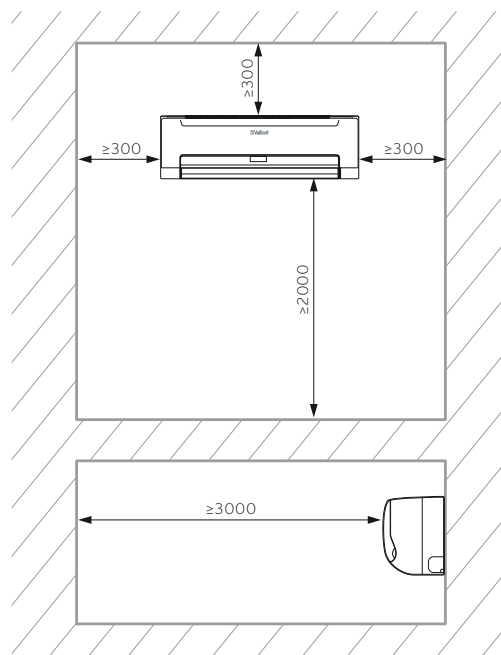
(*) Uvjeti hlađenja: temperatura vode: 7 °C (ulaz) / 12 °C (izlaz), temperatura okoline: 27 °C (suha temperatura) / 19 °C (temperatura vlage)

(**) Uvjeti grijanja: temperatura vode: 45 °C (ulaz), ΔT 5 K, isti protok vode kao i kod uvjeta hlađenja, temperatura okoline: 20 °C (suha temperatura)

Dimenzije (mm)



Dimenzija	A (mm)	B (mm)
VA 1-025 WN	290	915
VA 1-035 WN	290	915
VA 1-045 WN	315	1072



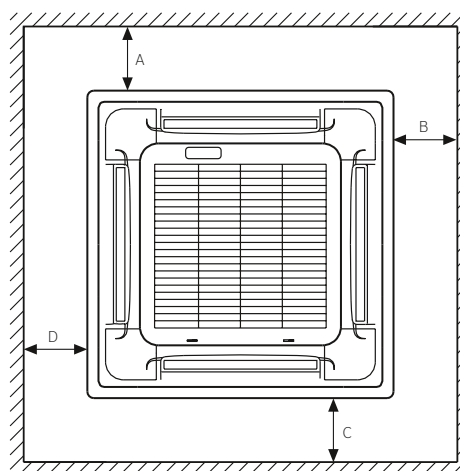
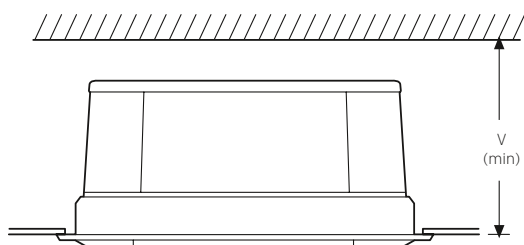
Tehnički podaci za kasetne ventilokonvektore aroVAIR KN

Opis		Jedinica	VA 1-035 KN	VA 1-050 KN	VA 1-100 KN
Dimenzije, širina		mm	647	647	950
Napajanje		V/Ph/Hz	220-240/1/50	220-240/1/50	220-240/1/50
Protok zraka (visoki / srednji / niski)		m ³ /h	719/561/448	1229/1020/810	1871/1415/1198
		CFM	422/330/263	722/600/476	1100/832/704
Hlađenje*	Učin (maks. / sred. / min.)	kW	3,96/3,26/2,76	6,12/5,45/4,6	11,19/8,82/7,48
	Nominalni osjetilni učin (maks. / sred. / min.)	kW	3,2	5,18	9,04
	Nominalni latentni učin (maks. / sred. / min.)	kW	0,76	0,94	2,15
	Volumni protok vode	l/h	700	1100	1960
	Pad tlaka vode	kPa	11,48	21,3	36,6
Grijanje**	Učin (maks. / sred. / min.)	kW	4,63/3,79/3,15	6,27/6,53/5,43	10,07/10,08/8,68
	Pad tlaka vode	kPa	9,2	30	49,2
Prikjučna snaga		W	27	50	124
Razina zvučnog tlaka (maks. / sred. / min.)		dB(A)	42/36/30	44/40/34	49/43/39
Razina buke (maks. / sred. / min.)		dB(A)	42/48/54	46/52/56	51/55/61
Motor ventilatora	Tip		DC motor		
	Količina		1		
Ventilator	Tip		Centrifugalna krilca zakrivljena prema naprijed		
	Količina		1		
Izmjenjivač topline	Članaka		2	2	3
	Maksimalni radni tlak	MPa	1,6		
	Promjer	mm	Ø7		
Priključak polaz/povrat		inch	G3/4	RC3/4	RC3/4
Crijevo za odljev kondenzata		mm	od Ø25	od Ø32	od Ø32

(*) Uvjeti hlađenja: temperatura vode: 7 °C (ulaz) / 12 °C (izlaz), temperatura okoline: 27 °C (suha temperatura) / 19 °C (temperatura vlage)

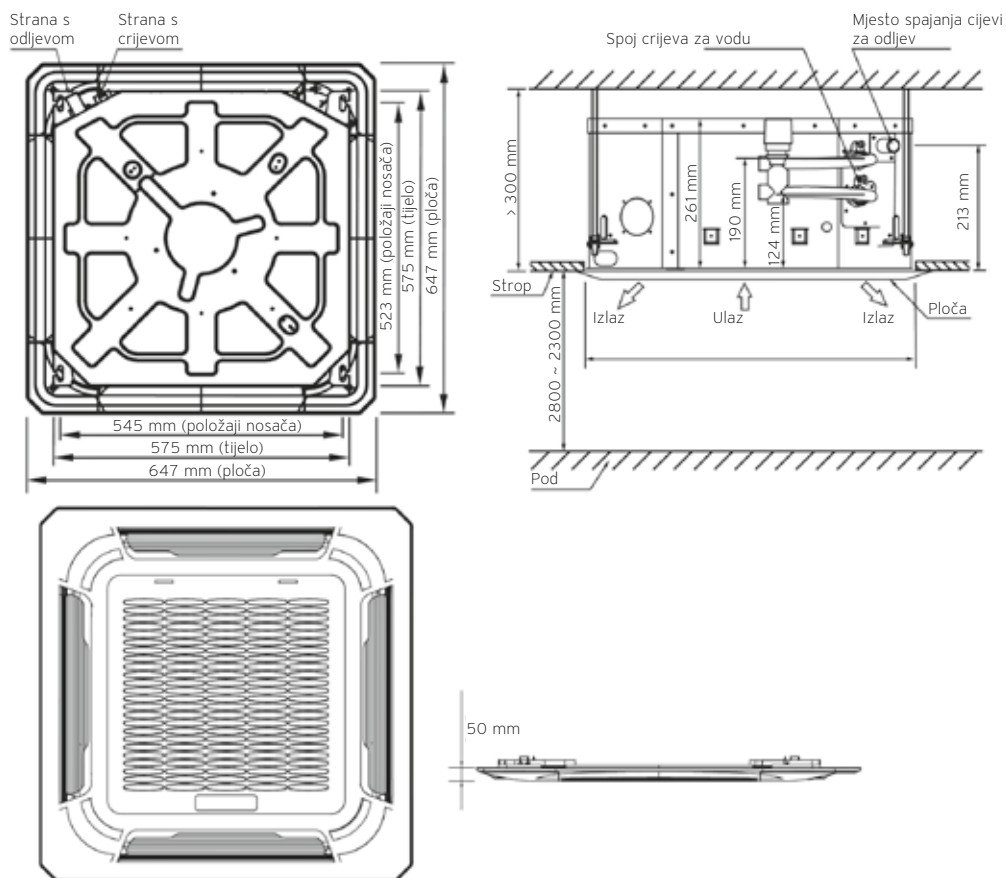
(**) Uvjeti grijanja: temperatura vode: 45 °C (ulaz), ΔT 5 K, isti protok vode kao i kod uvjeta hlađenja, temperatura okoline: 20 °C (suha temperatura)

Udaljenosti kod instalacije

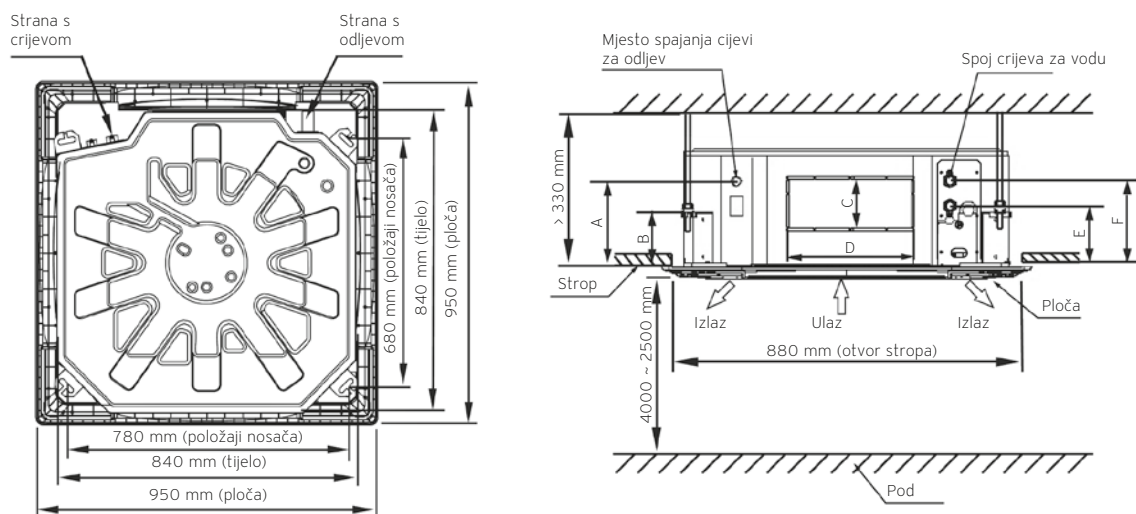


Model	A (mm)	B (mm)	C (mm)	D (mm)	V (mm)
VA 1-035 KN	> 1000	> 1000	> 1000	> 1000	> 300
VA 1-050 KN	> 1000	> 1000	> 1000	> 1000	> 330
VA 1-100 KN	> 1000	> 1000	> 1000	> 1000	> 330

Dimenzije za VA 1-035 KN



Dimenzije za VA 1-050 KN te VA 1-100 KN



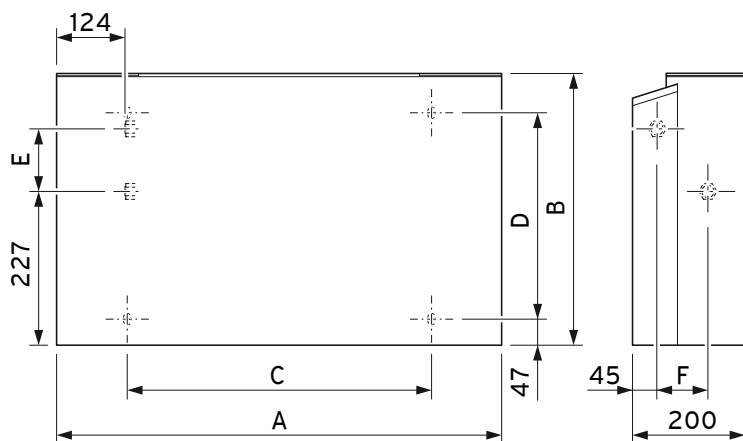
Tehnički podaci za parapetne ventilokonvektore aroVAIR CN

		Jedinica	VA 2-015 CN	VA 2-035 CN	VA 2-045 CN	VA 2-070 CN
Napajanje		V/Ph/Hz	220-240/1/50	220-240/1/50	220-240/1/50	220-240/1/50
Protok zraka (maks. / sred. / min.)		m ³ /h	255/170/150	595/470/340	790/580/410	1360/1015/685
Hlađenje*	Učin (maks./sred./min.)	kW	1,50/1,06/0,92	3,50/2,89/2,22	4,30/3,48/2,71	7,35/6,12/4,57
	Nominalni osjetilni učin	kW	1,14	2,65	3,25	5,87
	Nominalni latentni učin	kW	0,36	0,85	1,05	1,48
	Volumni protok vode (maks./sred./min.)	l/h	310/210/180	610/510/400	770/730/620	1280/1100/810
	Pad tlaka vode (maks./sred./min.)	kPa	15,1/7,63/5,84	35,1/24,41/14,82	54,2/36,22/22,78	44,1/33,7/19,41
Grijanje**	Učin (maks./sred./min.)	kW	1,57/1,07/0,92	3,50/2,87/2,19	4,30/3,43/2,60	8,05/6,46/4,71
	Volumni protok vode (maks./sred./min.)	l/h	310/210/180	680/560/430	850/810/680	1400/1140/840
	Pad tlaka vode (maks./sred./min.)	kPa	15,1/7,63/5,84	35,1/24,41/14,82	54,3/36,87/22,32	46,9/31,9/18,16
Nazivna potrošnja (maks./sred./min.)		W	15/9/8	26/17/10	50/25/14	113/53/22
Razina zvučnog tlaka (maks. / sred. / min.)		dB(A)	34/24/21	38/32/25	46/38/30	52/44/33
Razina buke (maks./sred./min.)		dB(A)	47/37/34	52/45/37	59/52/43	64/58/49
Pogonski tlak, maks.		MPa(bar)	1,6(16,0)	1,6(16,0)	1,6(16,0)	1,6(16,0)
Širina		mm	790	1240	1240	1360
Visina		mm	495	495	495	591
Dubina		mm	200	200	200	200
Težina neto		kg	18	25,5	25,5	32,5
Hidraulički ulaz i izlaz priključka		"	G3/4"	G3/4"	G3/4"	G3/4"

(*) Uvjeti hlađenja: temperatura vode: 7 °C (ulaz) / 12 °C (izlaz), temperatura okoline: 27 °C (suha temperatura) / 19 °C (temperatura vlage)

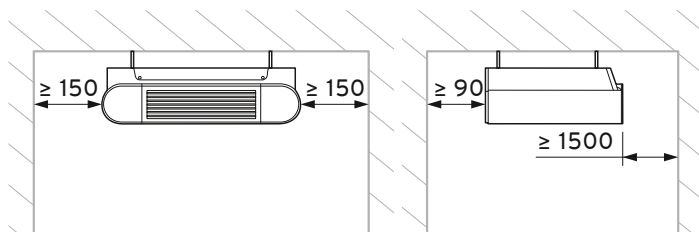
(**) Uvjeti grijanja: temperatura vode: 45 °C (ulaz), ΔT 5 K, isti protok vode kao i kod uvjeta hlađenja, temperatura okoline: 20 °C (suha temperatura)

Dimenzije (mm)

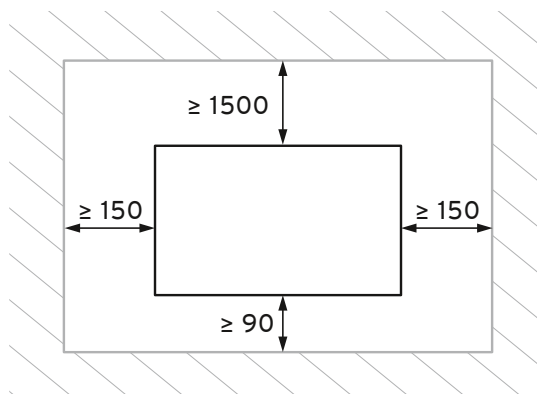


Model	A (mm)	B (mm)	C (mm)	D (mm)	E (mm)	F (mm)
VA 2-015 CN	790	495	534	375	123	93
VA 2-035 CN	1.240	495	984	375	123	93
VA 2-045 CN	1.240	495	984	375	123	93
VA 2-070 CN	1.360	591	1.104	391	219	102

Minimalni razmaci - instalacija na strop



Minimalni razmaci - instalacija na zid



Tehnički podaci

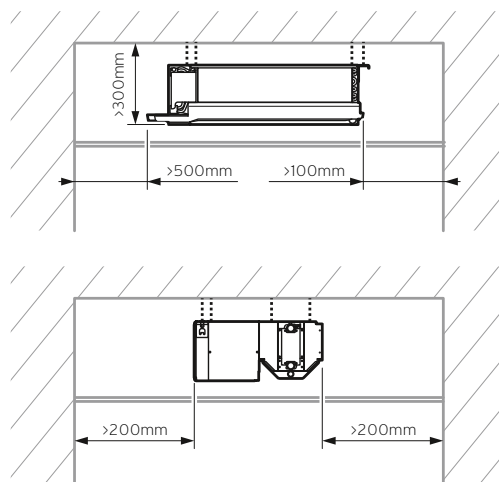
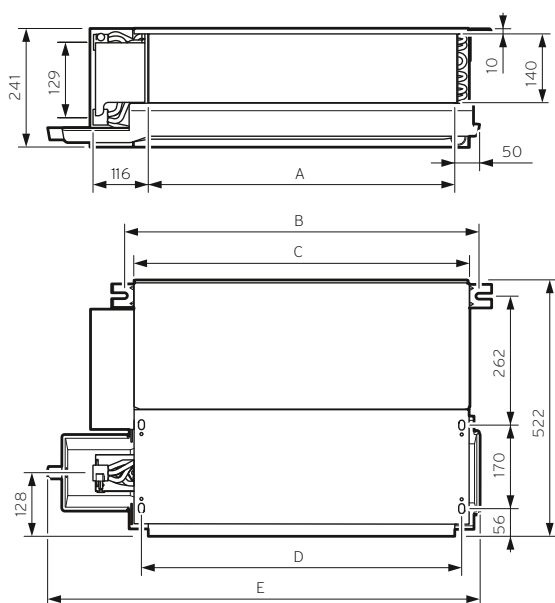
Tehnički podaci za kanalne ventilokonvektore aroVAIR DN

		Jedinica	VA 1-020 DN	VA 1-040 DN	VA 1-060 DN	VA 1-090 DN	VA 1-110 DN
Napajanje		V/Ph/Hz	220-240/1/50	220-240/1/50	220-240/1/50	220-240/1/50	220-240/1/50
Protok zraka (maks./sred./min.)		m ³ /h	411/273/205	734/564/289	1022/760/544	1824/1332/906	2134/1581/1083
		CFM	241/160/120	431/331/228	601/447/320	1072/783/532	1255/930/637
Vanjski statički tlak		Pa	12 (tvornička postavka); 30-50 opcija podešavanja				
Hlađenje*	Učin (maks. / sred. / min.)	kW	2,35/1,72/1,32	3,99/3,26/2,5	5,85/4,82/3,78	8,96/7,37/5,66	10,79/8,86/6,79
	Nominalni osjetilni učin	kW	1,75	3,1	4,48	7,33	8,84
	Nominalni latentni učin	kW	0,6	0,89	1,36	1,63	1,95
	Volumni protok vode	l/h	430	690	1050	1590	1930
	Pad tlaka vode	kPa	13,6	13	31,4	24,1	26,3
Nazivni protok u hlađenju		l/h	378	688	998	1548	1892
Pad tlaka u hlađenju		kPa	9,4	9,7	30,1	21,8	22,7
Grijanje**	Učin (maks. / sred. / min.)	kW	2,68/1,99/1,42	4,7/3,85/2,77	6,62/5,38/4	10,74/8,55/6,35	12,62/10,15/7,47
	Pad tlaka vode	kPa	12,6	13	31,7	28,3	29,4
Pad tlaka u grijanju		kPa	8,2	11,4	25,0	18,4	19,9
Prikjučna snaga		W	16	28	45	90	110
Razina zvučnog tlaka (maks. / sred. / min.)	0 Pa	dB(A)	38,1/28,4/23,4	38,4/32,2/24,0	46,1/39/30,3	47,8/40,7/30,7	48,9/41,8/31,7
	12 Pa	dB(A)	36,8/26/21,8	37,0/8/23,8	45/37,9/29,3	46,9/39,4/29,5	47,4/40,5/30,5
	30 Pa	dB(A)	41,7/32,5/24,9	43,1/36,1/27,7	47,7/39,8/30,7	46,9/39,4/30,7	49,4/41,8/33,5
	50 Pa	dB(A)	43,7/34,2/25,4	46,1/39/31,5	49,3/41,8/32,8	48,9/41,7/33,1	52,3/44,8/37,3
Razina buke, 12 Pa (maks. / sred. / min.)		dB(A)	33/40/50	38/45/52	42/49/57	45/54/62	45/54/62
Pogonski tlak, maks.		MPa(bar)	1,6 (16,0)				
Širina		mm	741	941	1161	1566	1856
Visina		mm	522	522	522	522	522
Dubina		mm	241	241	241	241	241
Težina neto		kg	16,7	21,0	23,7	34,7	39,2

(*) Uvjeti hlađenja: temperatura vode: 7 °C (ulaz) / 12 °C (izlaz), temperatura okoline: 27 °C (suha temperatura) / 19 °C (temperatura vlage)

(**) Uvjeti grijanja: temperatura vode: 45 °C (ulaz), ΔT 5 K, isti protok vode kao i kod uvjeta hlađenja, temperatura okoline: 20 °C (suha temperatura)

Dimenzije (mm)



Model	A (mm)	B (mm)	C (mm)	D (mm)	E (mm)
VA 1-020 DN	485	583	545	513	741
VA 1-040 DN	685	783	745	713	941
VA 1-060 DN	905	1003	965	933	1161
VA 1-090 DN	1310	1406	1370	1338	1566
VA 1-110 DN	1600	1696	1660	1628	1856

Stručnost i podrška kakvu želim




Prodajno-tehnička podrška

- Visokokvalificirani djelatnici prodajnog i tehničkog odjela stoje na raspolaganju svim partnerima za stručno planiranje i izvođenje sustava.
- Bogato iskustvo naših inženjera osigurat će pravilan odabir uređaja i sustava.
- Terensko iskustvo s više tisuća različitih objekata znanje je koje se ne može nadomjestiti.

Servisna podrška

- Vaillantova servisna mreža u cijeloj je Hrvatskoj poznata kao najbrojnija i najprofesionalnija servisna organizacija.
- Posebno osposobljena skupina ovlaštenih serviseru dizalica topline pod nazivom Vaillant Servis Sistem 2.0 omogućava stručnost i pokrivenost 365 dana u godini.
- Vrhunska edukacija serviseru u „Vaillant Edukacijskom Centru“ (VEC), najmodernijem centru za obuku takve vrste u Hrvatskoj i šire.
- Naši serviseri koriste se suvremenom tehnologijom za dijagnosticiranje i parametriranje uređaja.



 Grijanje  Hlađenje  Nove energije

Vaillant d.o.o.

Heinzelova ul. 60 ■ 10000 Zagreb ■ Hrvatska

Tel.: 01/6188 670, 6188 671, 6064 380 ■ Tehnički odjel: 01/6188 673 ■ OIB: 65934263539

www.vaillant.hr ■ info@vaillant.hr



EU Ecolabel:
2011/333/EC