

NUOS EVO A+



- / Opseg rada dizalice topline u temperaturnom području od -5 do 42°C.
- / Ekološki plin R134A omogućuje vam zagrijavanje vode do temperature 62° C u načinu rada dizalice topline.
- / Kondenzator je omotan oko spremnika (nije uronjen u vodu).
- / Niska razina buke (tihan način rada).
- / Čelični spremnik zaštićen titanijem.
- / Dodatni grijači element.
- / Aktivna anoda (protech) + magnezijeva anoda
- / LCD zaslon.
- / Funkcije green, auto, boost, boost 2, dnevno vremensko programiranje, putovanje i antilegionella.
- / Proizvod je namijenjen za unutarnju montažu.

ENERGETSKI RAZRED



TEHNIČKE KARAKTERISTIKE

	80	110	150	
COP**	2,83	2,75	3,15	
COP***	2,60	2,50	2,90	
Vrijeme zagrijavanja***	h:min	5:35	8:04	10:0
Temperatura zraka min/max	°C	-5/42	-5/42	-5/42
Maks. temperatura vode samo u radu s dizalicom topline s grijačem	°C	62/75	62/75	62/75
Razina buke****	dB(A)	50	50	50
Prosječna apsorbirana el. snaga u dizalici topline	W	250	250	250
Maksimalna apsorbirana el. snaga u dizalici topline	W	350	350	350
Nazivni kapacitet spremnika	l	80	110	150
Maksimalni radni tlak	bar	8	8	8
Napon/ Maksimalna apsorbirana snaga	V/W	220-240/1550	220-240/1550	220-240/1550
Snaga grijačeg elementa	W	1200	1200	1200
Standardni protok zraka	m³/h	100-200	100-200	100-200
Minimalni volumen prostorije za ugradnju***	m³	20	20	20
Masa praznog uređaja	kg	50	55	61
Električna zaštita	IP24	IP24	IP24	IP24
Debljina izolacije	mm	41	41	41
Promjer priključaka za vodu	"	1/2 M	1/2 M	1/2 M
Minimalna temperatura prostorije sa spremnikom	°C	1	1	1
Toplinska disperzija (Pes)***	W	12	16	20
Raspoloživ statički tlak	Pa	65	65	65
Godišnja potrošnja energije (umjerena klima)***	kWh/god.	479	495	858
Sezonska učinkovitost***	%	107,1	103,8	119,3
V40 (maksimalna količina sanitarne tople vode pri 40 °C)***	l	85	128	182

PODATCI ZA RASHLADNI PLIN

	R-134a	R-134a	R-134a	
Tip rashladnog sredstva	R-134a	R-134a	R-134a	
Količina rashladnog sredstva	g	500	550	600
Potencijal globalnog zagrijavanja (GWP)		1430	1430	1430
CO2 ekvivalenti	t	0,72	0,79	0,86

NUOS EVO A+

	80 WH	110 WH	150 WH
 Energetski razred	A+	A+	A+
	XL	XL	XL
Oznaka kapaciteta			
KOD	3629056	3629057	3629074

Svojstva navedena u ovom katalogu opisuju kategoriju proizvoda. Stvarna svojstva proizvoda navedena su u odgovarajućoj tehničkoj dokumentaciji koja prati proizvod.

** Vrijednosti dobivene kod temperature vanjskog zraka 7 °C i relativne vlažnosti 87%, temperature ulazne vode 10 °C i podešene temperature 55 °C za modele A i 53 °C za modele A + (EN 16147). Kruti zračni kanal Ø150.

*** Vrijednosti dobivene kod temperature vanjskog zraka 14 °C i relativne vlažnosti 87%, temperature ulazne vode 10 °C i podešene temperature 55 °C za modele A i 53 °C za modele A + (EN 16147). Kruti zračni kanal Ø150.

**** Odnosi se na proizvod bez provedenog zračnog kanal.

***** Vrijednosti dobivene iz prosjeka rezultata triju ispitivanja provedenih pri temperaturi vanjskog zraka 7 °C i relativnoj vlažnosti 87%, temperaturi ulazne vode 10 °C i podešenoj temperaturi prema 2014 / C 207 / 03 - prijelazne metode mjerenja i proračuna i EN 12102. Kruti zračni kanal Ø150.



VISOKO
UČINKOVIT



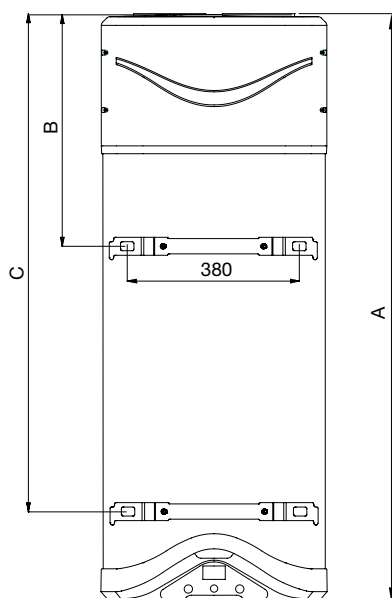
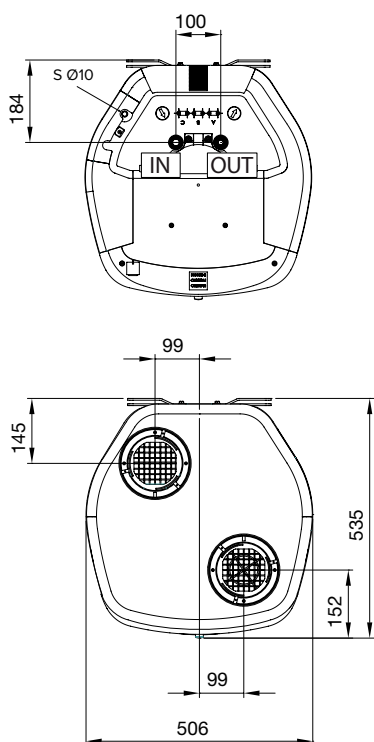
ANTI-
LEGIONELA



ANTI-
KOROZIJA



PROTIV
SMRZAVANJA



Dimenzije

	80	110
A mm	1171	1398
B mm	515	515
C mm	890	1117

S Odvod kondenzata Ø10mm
IN Ulaz hladne vode G 1/2"
OUT Izlaz tople vode G 1/2"

