



# INTEGRIRANI OBNOVLJIVI IZVORI ENERGIJE

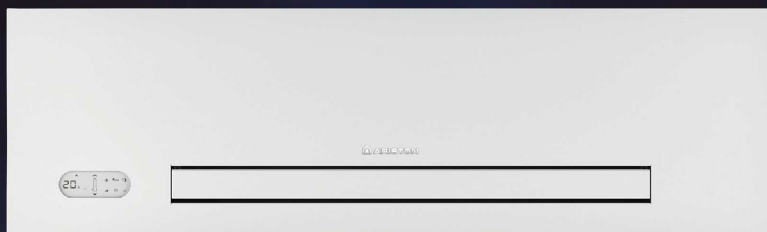


— THE —  
ARISTON  
COMFORT  
CHALLENGE

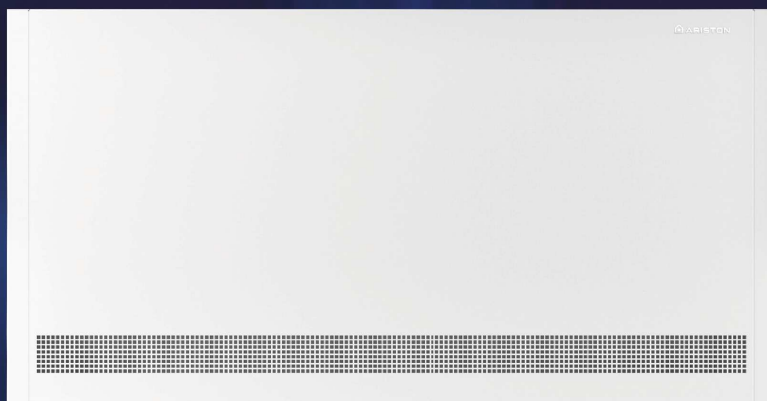
## VENTILOKONVEKTORI

- / DC inverterska tehnologija za zajamčenu udobnost
- / Kompaktni proizvodi koji se prilagođavaju bilo kojem okruženju
- / Savršena nadopuna sustavima dizalica topline i Ariston hibridnim sustavima

# SERIJA NIMBUS AQUASLIM VENTILOKONVEKTORI NOVE GENERACIJE



**NIMBUS AQUASLIM WH**



**NIMBUS AQUASLIM FS**

## **MAKSIMALNA UDOBNOST**

Zahvaljujući tangencijalnom ventilatoru s kontinuiranom modulacijom, protok zraka odvija se u najvećoj mogućoj tišini. Dostupna je i funkcija SILENT koja dodatno smanjuje buku, jamčeći pritom maksimalni učinak i udobnost čak i noću.

## **UČINKOVITOST**

Inovativna tehnologija i niski padovi tlaka za visoku učinkovitost, zajamčeno Eurovent certifikatom.

## **KOMPAKTAN DIZAJN**

Među najtanjima u kategoriji, svojim inovativnim dizajnom i visokokvalitetnim materijalima savršeno se uklapaju uz bilo koju vrstu namještaja.

# KOMPATIBILNI SA HIBRIDNIM SUSTAVIMA I ARISTON DIZALICAMA TOPLINE



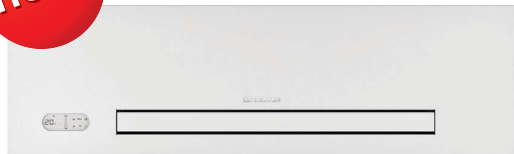
HIBRIDNI SUSTAVI



SUSTAVI TOPLINSKIH PUMPI

Svi ventilokonvektori **Nimbus AQUASLIM** savršeno su kompatibilni sa  
Ariston dizalicama topline i hibridnim sustavima grijanja i hlađenja.

# NIMBUS AQUASLIM WH



## Inverterski ventilokonvektor za podnu ili stropnu instalaciju, prikladan za grijanje i hlađenje

- / Elegantan dizajn.
- / Integrirani zaslon osjetljiv na dodir i standardni infracrveni daljinski upravljač.
- / SILENT funkcija, za smanjivanje buke.
- / Integriran troputni ventil.
- / DC inverter tehnologija.
- / Tangencijalni ventilator sa podešavajućim lopaticama.
- / Konstrukcija od pocinčanog lima visoke izdržljivosti.

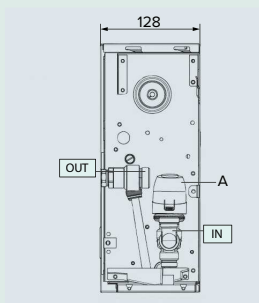
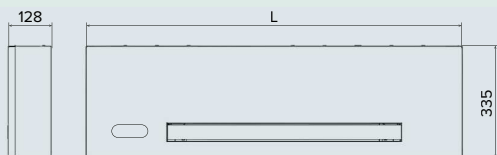


### TEHNIČKI PODATCI

15

20

25



Model	15	20	25
L mm	927	1127	1327

Brzina Niska Srednja Visoka Niska Srednja Visoka Niska Srednja Visoka

#### KARAKTERISTIKE HLAĐENJA (a)\*

Osjetni učin	kW	0,40	0,78	1,01	0,56	1,04	1,44	0,70	1,30	1,99
Ukupni učin	kW	0,53	0,98	1,21	0,65	1,20	1,62	0,74	1,35	2,12
Priključna snaga	W	4	7	19	4	8	20	4	9	29
Pad tlaka vode	kPa	2,8	8,4	11,2	3,2	4,6	5,1	2,8	4,4	5,3
Protok vode	m <sup>3</sup> /h	0,09	0,17	0,22	0,11	0,20	0,28	0,13	0,23	0,35
FCEER		B			B			B		

#### KARAKTERISTIKE HLAĐENJA PRI 45 °C (b)\*

Ukupni učin	kW	0,61	1,12	1,51	0,85	1,51	2,03	1,08	1,95	2,62
Priključna snaga	W	4	7	19	4	8	20	4	9	29
Pad tlaka vode	kPa	4,9	10,5	16,1	3,3	5,3	7,3	3,3	6,2	8,1
Protok vode	m <sup>3</sup> /h	0,10	0,19	0,27	0,15	0,26	0,36	0,19	0,34	0,46
FCCOP		C			B			B		
Razina buke	dB(A)	35	45	53	36	46	54	36	47	55

#### KARAKTERISTIKE GRIJANJA PRI 70 °C (c)

Ukupni nominalni učin	kW	2,78			4,12			5,72		
Protok vode	m <sup>3</sup> /h	0,24			0,35			0,49		
Pad tlaka vode nominalni	kPa	13			4,7			4,5		

(a) Temperatura vode u terminalu 7/12 °C, temperatura zraka u prostoru 27 °C b.s. i 19 °C b.u.

(b) Temperatura vode u terminalu 45/40 °C, temperatura zraka u prostoru 20 °C.

(c) Temperatura vode u terminalu 70/60 °C, temperatura zraka u prostoru 20 °C.

\*Eurovent certificirani podatci

### NIMBUS AQUASLIM WH

15

20

25

KOD	3301542	3301543	3301544
-----	---------	---------	---------

A Termoelektrični motor  
IN Priključak za cijev dovoda vode  
OUT Priključak za cijev odvoda vode



TANAK



ENERGETSKA  
UČINKOVITOST



GRIJANJE  
HLADENJE



JEDNOSTAVNO  
ODRŽAVANJE

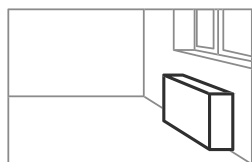


# NIMBUS AQUASLIM FS

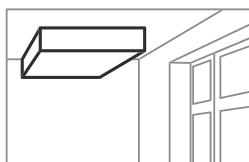


**Inverterski ventilokonvektor za podnu ili stropnu instalaciju\*, prikladan za grijanje i hlađenje**

- / Elegantan dizajn.
- / Zaslون osjetljiv na dodir (opcionalno) koji se može integrirati na uređaj.
- / Zidna kontrola (opcionalno) s mogućnošću upravljanja do 30 jedinica.
- / SILENT funkcija, za smanjivanje buke.
- / DC inverter tehnologija.
- / Tangencijalni ventilator sa podešavajućim lopaticama.
- / Konstrukcija od pocinčanog lima visoke izdržljivosti.



**Podna instalacija**

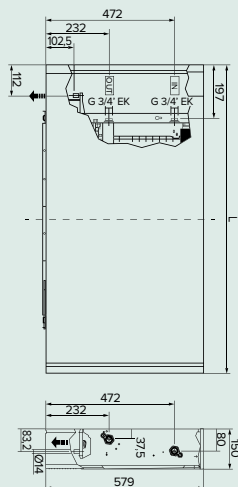


**Stropna instalacija\***

\*Potreban je dodatni pribor.



## TEHNIČKI PODATCI



		10			20			30			40		
		Niska	Srednja	Visoka	Niska	Srednja	Visoka	Niska	Srednja	Visoka	Niska	Srednja	Visoka
<b>KARAKTERISTIKE HLAĐENJA (a)*</b>													
Osjetni učin	kW	0,41	0,55	0,73	0,59	1,07	1,72	0,83	1,51	2,11	1,02	1,84	2,71
Ukupni učin	kW	0,55	0,73	0,91	0,75	1,36	2,12	1,15	2,08	2,81	1,32	2,39	3,30
Priključna snaga	W	5	7	11	4	8	19	6	11	20	5	11	29
Pad tlaka vode	kPa	5,7	10,2	12,1	1,9	4,3	8,2	2,7	9,9	17,1	2,5	8,8	18,0
Protok vode	m <sup>3</sup> /h	0,09	0,13	0,17	0,13	0,23	0,35	0,20	0,36	0,49	0,23	0,41	0,61
FCEER	C				B			A			A		
<b>KARAKTERISTIKE HLAĐENJA PRI 45 °C (b)*</b>													
Ukupni učin	kW	0,57	0,78	1,02	0,82	1,53	2,21	1,20	2,16	3,02	1,47	2,59	3,81
Priključna snaga	W	5	7	11	4	8	19	6	11	20	5	11	29
Pad tlaka vode	kPa	2,6	6,8	9,1	1,5	4,3	9,2	2,7	9,3	19,1	3,0	8,9	21,2
Protok vode	m <sup>3</sup> /h	0,10	0,14	0,19	0,14	0,27	0,41	0,21	0,38	0,52	0,26	0,45	0,69
FCCOP	C				B			B			B		
Razina buke	dB(A)	33	44	51	35	45	53	36	46	54	36	47	55
<b>KARAKTERISTIKE GRIJANJA PRI 70 °C (c)</b>													
Ukupni nominalni učin	kW		1,89			3,99			5,47			6,98	
Protok vode nominalni	m <sup>3</sup> /h		0,16			3,43			4,71			6,0	
Pad tlaka vode nominalni	kPa		6,7			7,6			16,1			14	

(a) Temperatura vode u terminalu 7/12 °C, temperatura zraka u prostoru 27 °C b.s. i 19 °C b.u.

(b) Temperatura vode u terminalu 45/40 °C, temperatura zraka u prostoru 20 °C.

(c) Temperatura vode u terminalu 70/60 °C, temperatura zraka u prostoru 20 °C.

\* Eurovent certificirani podatci

Model	10	20	30	40
L mm	723	923	1123	1323

IN Dовod vode  
OUT Izlaz vode



TANAK

ENERGETSKA  
UČINKOVITOSTGRIJANJE  
HLADENJEJEDNOSTAVNO  
ODRŽAVANJE

## DODATNA OPREMA

KOD

### PRIBOR ZA UGRADNJU

Troputni ventil FS	3301559
Ukrasno postolje FS	3301560
Stropna kondenzacijska ladica 10 FS	3301561
Stropna kondenzacijska ladica 20 FS	3301562
Stropna kondenzacijska ladica 30 FS	3301563
Stropna kondenzacijska ladica 40 FS	3301564
Spojnica 3/4" EK za ventil FS	3301565

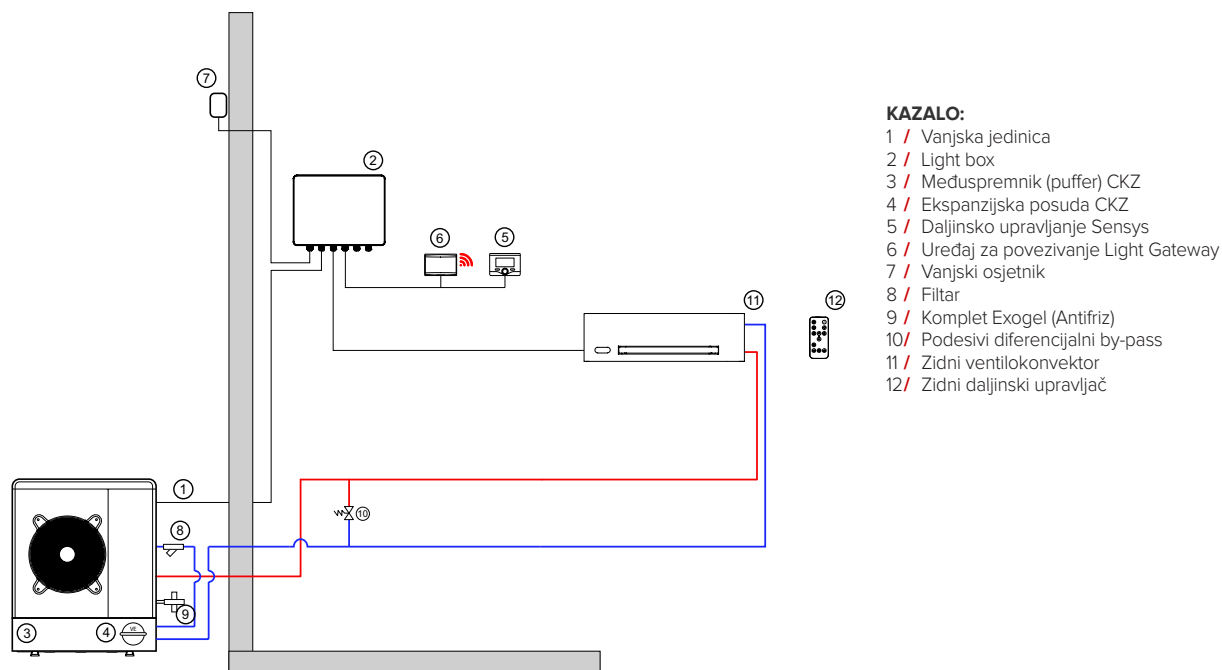
### OPREMA ZA UPRAVLJANJE\*\*

Upravljanje dodirrom na uređaju FS	3301556
Zidna upravljačka ploča FS	3301557
Upravljanje dodirrom na zidu FS	3301558

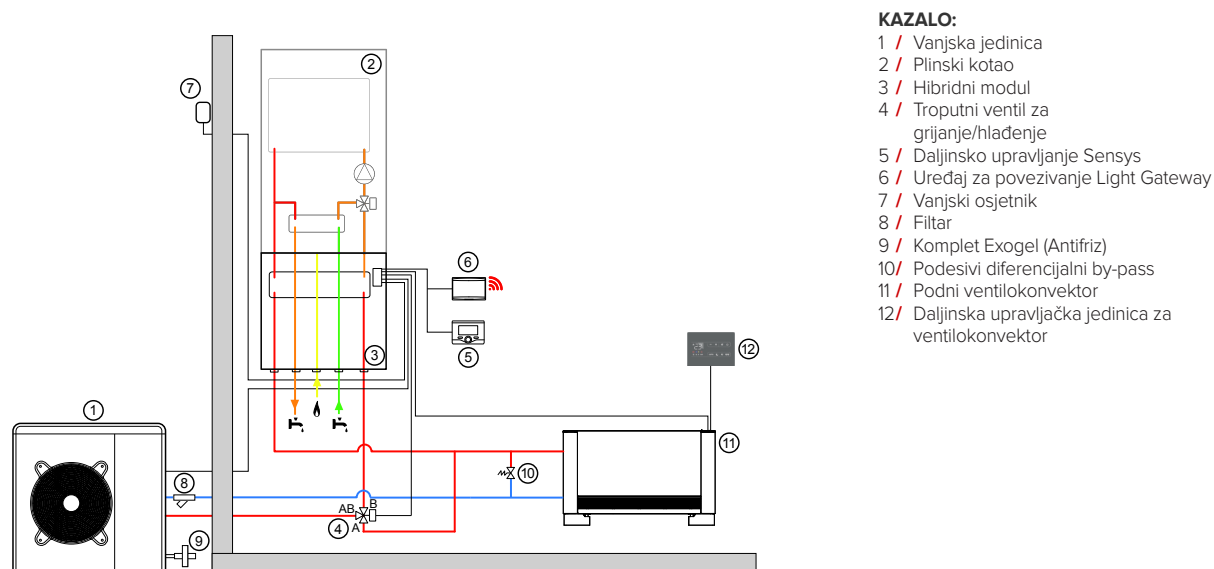
\*\* Nimbus Aquaslim FS isporučuje se bez ikakvih vrsta kontrole. Morate kupiti jednu od kontrola dostupnih kao dodatna oprema da biste upravljali proizvodom

# Instalacijska shema

## NIMBUS AQUASLIM WH + DIZALICA TOPLINE NIMBUS POCKET M NET



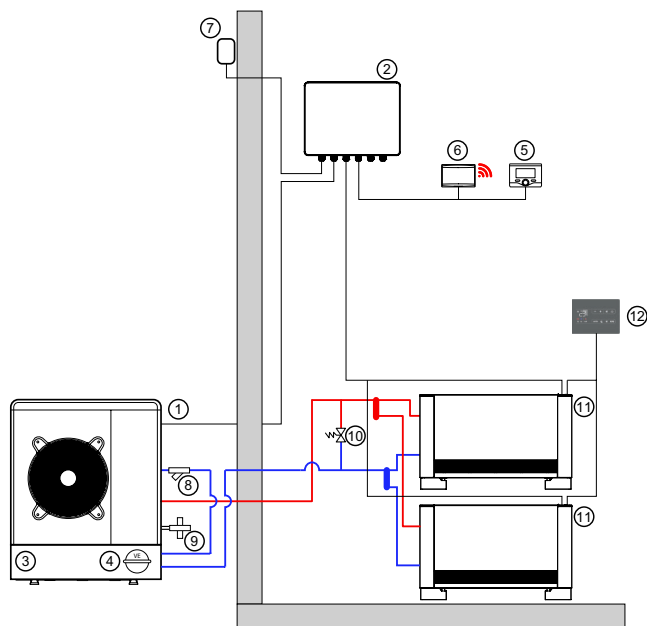
## NIMBUS AQUASLIM FS DALJINSKI UPRAVLJIV + HIBRIDNI SUSTAV GENUS ONE HYBRID NET





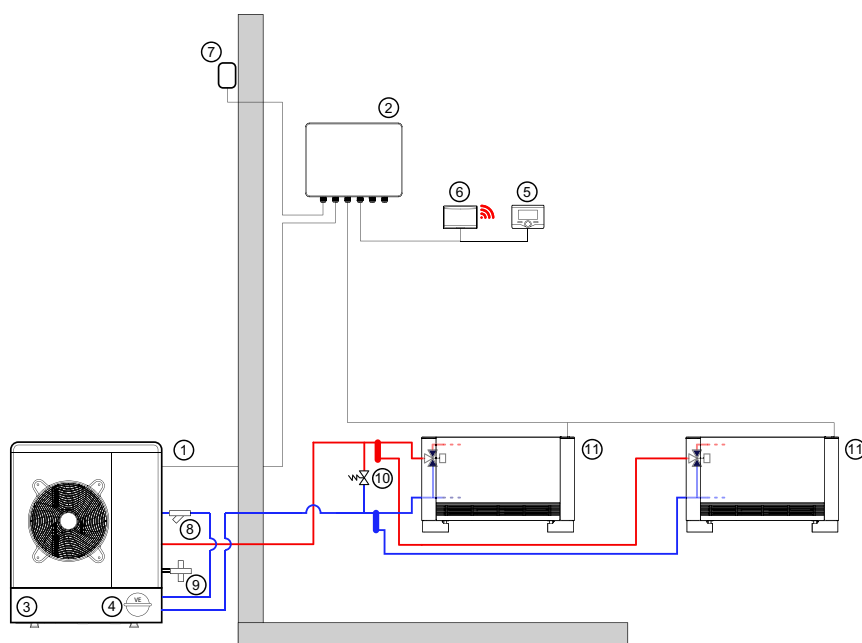
# Instalacijska shema više uređaja

## DVOSTRUKI NIMBUS AQUASLIM FS DALJINSKI UPRAVLJIV + DIZALICA TOPLINE NIMBUS POCKET M NET



### KAZALO:

- 1 / Vanjska jedinica
- 2 / Light box
- 3 / Meduspremnik (puffer) CKZ
- 4 / Ekspanzijska posuda CKZ
- 5 / Daljinsko upravljanje Sensys
- 6 / Uređaj za povezivanje Light Gateway
- 7 / Vanjski osjetnik
- 8 / Filtar
- 9 / Komplet Exogel (Antifriz)
- 10/ Podesivi diferencijalni by-pass
- 11 / Zidni ventilokonvektor
- 12/ Zidni daljinski upravljač



### KAZALO:

- 1 / Vanjska jedinica
- 2 / Light box
- 3 / Meduspremnik (puffer) CKZ
- 4 / Ekspanzijska posuda CKZ
- 5 / Daljinsko upravljanje Sensys
- 6 / Uređaj za povezivanje Light Gateway
- 7 / Vanjski osjetnik
- 8 / Filtar
- 9 / Komplet Exogel (Antifriz)
- 10/ Podesivi diferencijalni by-pass
- 11 / Podni ventilokonvektor sa upravljanjem na uređaju