

UPUTE ZA KORIŠTENJE

ODVLAŽIVA ZRAKA

CFO-20P, CFO-40P



SADRŽAJ

Značenje simbola	3
Odricanje od odgovornosti	3
Rashladno sredstvo	4
Sigurnosne upute	5
Mjesto korištenja uređaja	6
Nazivi dijelova	7
Pregled prije puštanja u rad	8
Način upravljanja	9
Odvod kondenzata	12
Čišćenje i održavanje	15
Otklanjanje problema	18
Šifre grešaka	20
Tehnički parametri	21
Električna shema	22
Korišteno rashladno sredstvo	23
Proizvođač	23
Predstavnik, servis	23

Prijevod izvornih uputa za upotrebu

Napomena:

Slike u ovim Uputama su samo ilustrativne prirode. Zbog toga postupajte prema izgledu Vašeg modela.

Ovim uređajem smiju rukovati osobe (uključujući djecu) smanjenih fizičkih, osjetilnih ili mentalnih sposobnosti, kao i osobe s nedovoljnim iskustvom i znanjem samo ukoliko su pod nadzorom ili su dobile upute za rad s uređajem od strane osobe odgovorne za njihovu sigurnost. Ne dopustite djeci da se igraju s uređajem.



Ovaj simbol indicira da se ovaj proizvod na području EU ne smije odlagati u kontejnere za komunalni otpad. Osigurajte propisnu reciklažu dotrajalog proizvoda radi zaštite okoliša i zdravlja ljudi od opasnosti uslijed protuzakornitog odlaganja opasnog otpada i u cilju održivog korištenja i zaštite prirodnih resursa. Dotrajali proizvod odnesite u centar za skupljanje otpada ove vrste ili se obratite prodavatelju kod kojeg ste kupili ovaj proizvod. Oni mogu preuzeti ovaj proizvod i osigurati njegovo ekološko zbrinjavanje i reciklažu.

ZNAČENJE SIMBOLA



Simbol upozorava na opasne situacije. Ako ove situacije ne spriječite, postoji opasnost od teških ozljeda ili smrtnog ishoda.



Simbol upozorava na opasne situacije. Ako ove situacije ne spriječite, postoji rizik od smrti ili ozbiljnih povreda osoba.



Simbol upozorava na opasne situacije. Ako ove situacije ne spriječite, postoji rizik od lakših ili srednje teških povreda.

NAPOMENA

Simbol označava važne upute. U slučaju nepoštivanja ovih uputa postoji rizik od materijalnih šteta.



Simbol označava rizike koji spadaju u kategoriju OPREZ ili UPOZORENJE.

ODRICANJE OD ODGOVORNOSTI

Proizvođač ne odgovara za ozljede i materijalne štete nastale zbog sljedećih razloga:

- Oštećenje proizvoda uslijed nepravilne uporabe ili nestručnog rukovanja.
- Modifikacije, izmjene ili održavanje odnosno korištenje proizvoda zajedno s drugim proizvodom protivno uputama proizvođača.
- Ako bude utvrđeno da je kvar proizvoda uzrokovan djelovanjem korozivnog plina.
- Ako bude utvrđeno da su kvarovi proizvoda uzrokovani nestručnim rukovanjem tijekom prijevoza proizvoda.
- Ako prijevoz, popravci ili održavanje jedinice nisu u skladu s uputama za rukovanje ili važećim propisima;
- Ako bude utvrđeno da su problem ili sporovi nastali zbog kvalitativnih ili radnih parametara komponenti i dijelova proizvedenih od strane drugih proizvođača.
- Ako je šteta je uzrokovana uslijed djelovanja prirodnih sila, upotrebom u neodgovarajućoj sredini ili djelovanjem više sile.



Uređaj je napunjen zapaljivim rashladnim sredstvom R290.



Prije ugradnje i upotrebe klima uređaja dobro proučite upute za korištenje.



Prije ugradnje klima uređaja dobro proučite upute za ugradnju.



Prije popravka klima uređaja dobro proučite upute za servisiranje.

RASHLADNO SREDSTVO

- Funkciju klima uređaja osigurava cirkulacija rashladnog sredstva unutar sustava. Ovaj uređaj koristi rashladno sredstvo R290 (Propan) koje je prečišćeno specijalnim postupkom. Rashladno sredstvo je zapaljiva tvar, bez mirisa. U slučaju curenja rashladnog sredstva pod određenim uvjetima može doći do eksplozije.
- U odnosu na uobičajena rashladna sredstva, R290 ne zagađuje okoliš i ne oštećuje ozonski omotač. Pored toga, ovo rashladno sredstvo ima niski učinak staklenika. R290 se odlikuje vrlo dobrim termo dinamičkim svojstvima. Ova svojstva omogućuju postizanje vrlo visoke energetske učinkovitosti. Zahvaljujući tome klima uređaj troši manje rashladnog sredstva.
- Količina rashladnog sredstva R290 navedena je na natpisnoj pločici uređaja.

OPREZ:

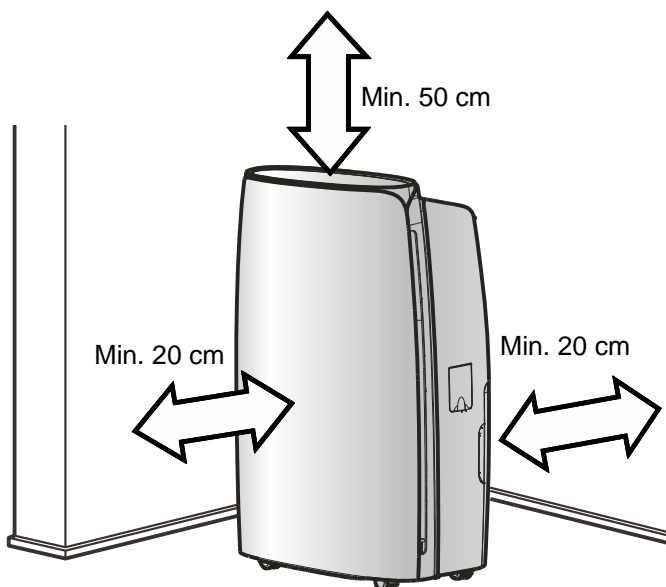
- Uređaj je napunjen zapaljivim rashladnim sredstvom R290.
- Površina prostorije u kojoj jedinica treba biti ugrađena ili pohranjena, mora biti veća od 4 m².
- Uređaj mora biti smješten u prostoriji u kojoj ne postoji trajni rizik od zapaljenja zapaljivih tvari (na primjer otvorena vatra, uključeni plinski štednjak ili električno grijanje s užarenim spiralama). Uređaj mora biti uskladišten u prostoriji s odgovarajućim provjetravanjem čije dimenzije odgovaraju traženoj zapremini radnog prostora.
- Uređaj mora biti tijekom skladištenja zaštićen od mehaničkog oštećenja.
- Vodite računa o tome da otvori za ulaz i izlaz zraka ne smiju biti blokirani.
- Nemojte demontirati uređaj, jedinica ne smije doći u dodir s vatrom.
- Vodite računa da rashladno sredstvo ne mora imati karakterističan miris.
- Ne koristite druga kemijska sredstva za ubrzanje odmrzavanja ili za čišćenje uređaja osim sredstava preporučenih od strane proizvođača.
- Prilikom servisiranja neophodno je pridržavati se u svemu preporuka proizvođača.
- U slučaju potrebe za popravkom uređaja obratite se najbližem ovlaštenom servisu.
- Bilo kakvi popravci izvršeni od strane osoba bez odgovarajuće kvalifikacije mogu biti vrlo opasni.
- Prilikom rukovanja uređajem neophodno je pridržavati se državnih normi za plinovite tvari.
- Pročitajte stručni naputak.

SIGURNOSNE UPUTE

- Ovim uređajem mogu rukovati djeca starija od 8 godina kao i osobe smanjenih fizičkih, osjetilnih ili mentalnih sposobnosti, te osobe s nedovoljnim iskustvom i znanjem samo ukoliko su pod nadzorom odrasle osobe ili su dobile upute za rad s uređajem na siguran način i ako su svjesne postojećih rizika.
- Ne dopustite djeci da se igraju s uređajem.
- Djeca ne smiju čistiti ili održavati uređaj bez nadzora.
- Prije puštanja jedinice u rad provjerite da napon napajanja i naponski kabel odgovaraju podacima navedenim na tipskoj pločici uređaja.
- Prije čišćenja i održavanja isključite odvlaživač i prekinite dovod struje iz utičnice.
- Provjerite da naponski kabel nije priklještjen tvrdim predmetima.
- Nikad ne vadite utikač iz utičnice i ne vucite uređaj povlačenjem naponskog kabela.
- Ne koristite nikakve grijaače u blizini odvlaživača.
- Ne dirajte utičnicu mokrim rukama.
- Koristite uzemljen naponski kabel i provjerite da je pravilno priključen te da nije oštećen.
- Djeca i invalidne osobe ne smiju rukovati klima uređajem bez nadzora.
- Nemojte dozvoliti djeci da se igraju s odvlaživačem ili da se penju na njega.
- Odvlaživač ima memorijsku funkciju. Ukoliko uređaj nije pod nadzorom, isključite ga i izvadite utikač iz utičnice ili isključite dovod struje.
- Nemojte nikada sami popravljati ili rastavljati jedinicu.
- U slučaju pojave bilo kakvih neuobičajenih stanja (na primjer miris paljevine) odmah isključite uređaj iz električne mreže i obratite se prodavaču.
- Zabranjeno je stavljati dotrajali odvlaživač u kontejner za komunalni otpad. Dotrajali uređaj mora se zbrinuti u skladu s važećim lokalnim propisima za zbrinjavanje otpada ili prema uputama servisnog centra.
- Ne koristite produžne kablove.
- Uređaj mora biti ugrađen u skladu s važećim elektrotehničkim normama i propisima.
- Samo proizvođač, ovlašteni servis ili stručna osoba s odgovarajućom kvalifikacijom smiju izvršiti zamjenu oštećenog naponskog kabela radi sprječavanja rizika.
- Uređaj ne smije biti smješten u kupaonici ili praonici.
- Klima uređaj postavite na dovoljnoj udaljenosti od vatre, zapaljivih predmeta ili eksplozivnih tvari.
- Ovaj odvlaživač je namijenjen samo za upotrebu u interijerima. Uređaj se ne smije koristiti u komercijalne odnosno industrijske svrhe, u štalama, u uzgajivačnicama za razmnožavanje insekata i životinja, u ekstremno prašnjoj sredini i npr. na gradilištima.

MJESTO KORIŠTENJA UREĐAJA

- Postavite odvlaživač na glatku i ravnu podlogu (pod).
- Tijekom rada nije moguće odvlažiti bliski zatvoreni prostor, na primjer ormar za odjeću.
- Odvlaživač stavite na mjesto na kojem je temperatura u rasponu od 5 °C do 32 °C. Preporučeni raspon relativne vlažnosti zraka je 30-90 %.
- Osigurajte dovoljan prostor oko jedinice tijekom rada.
- Radi povećanja energetske učinkovitosti zatvorite otvore za ulaz i izlaz zraka i provjerite da otvori nisu blokirani.
- Otvore za ulaz i izlaz zraka treba održavati čistim. Otvori ne smiju biti prekriveni ili blokirani.
- Nemojte postavljati uređaj na mjestu do kojeg dopiru direktne sunčeve zrake.

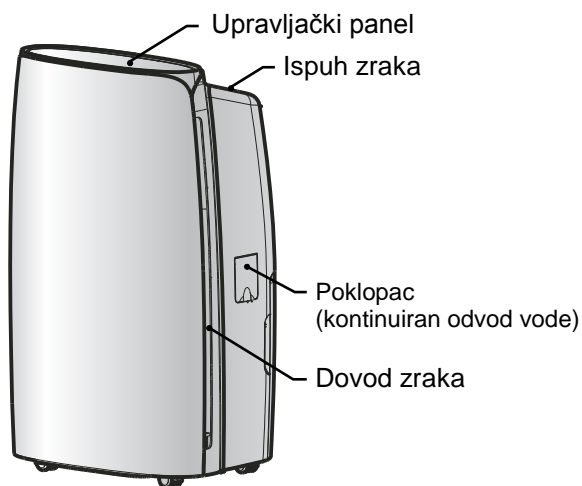


Napomena:

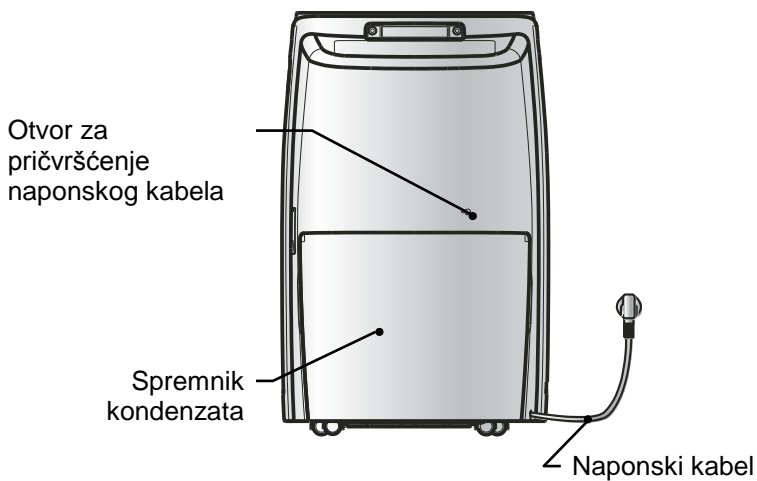
- Odvlaživač ima kotačiće za premještanje. Kod premještanja uređaja nemojte prelaziti preko tepiha ili drugih predmeta. U protivnom voda može štrcati iz spremnika odvlaživača i kod prelaska preko raznih predmeta može doći do blokade uređaja.
- Prije premještanja odvlaživač isključite. Kod premještanja jedinica se ne mije nagnjati. Ne gurajte jedinicu naprijed ili nazad.

NAZIVI DIJELOVA

Prednja strana



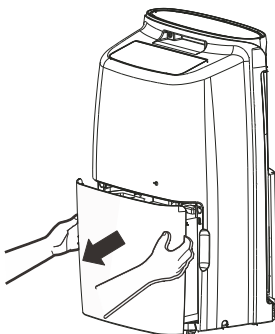
Stražnja strana



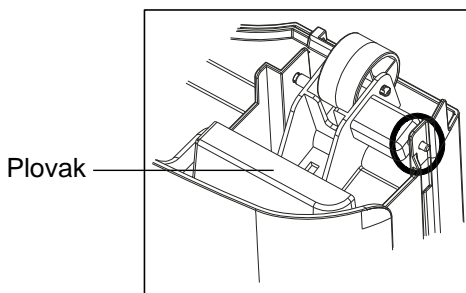
PREGLED PRIJE PUŠTANJA U RAD

Prije puštanja uređaja u rad provjerite pravilan položaj plovka. Kod pregleda postupajte kako slijedi:

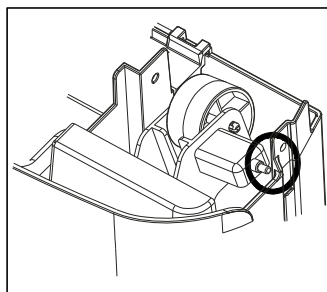
1. Uхватite ručke na objema stranama spremnika za vodu i izvadite spremnik u smjeru strelice.



2. Provjerite je li plovak pravilno namješten u spremniku. Nakon dugog prijevoza plovak može biti pomaknut iz svog položaja. Ako plovak nije pravilno namješten, stavite ga rukom u pravilan položaj.



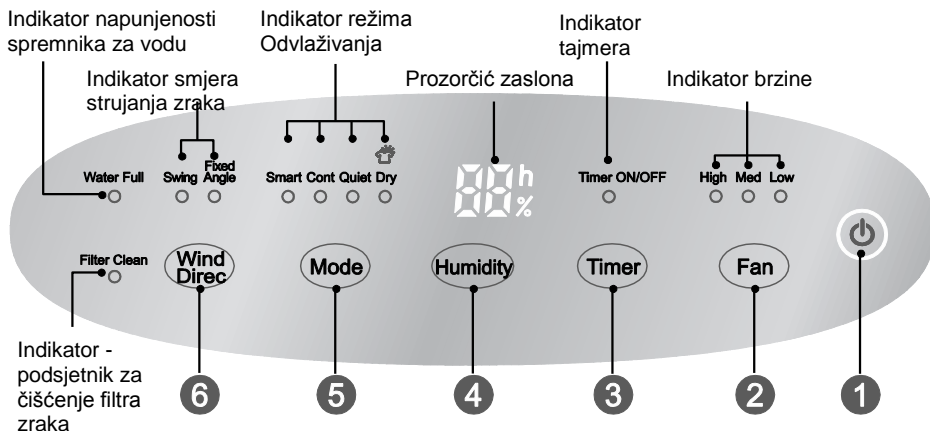
Pravilan položaj



Nepravilan položaj

3. Vratite spremnik natrag - vidi upute u koraku 1.

NAČIN UPRAVLJANJA



Napomene:

- Da bi uređaj mogao raditi, neophodno je ugraditi spremnik kondenzata.
- Ne vadite spremnik za vodu dok je jedinica uključena.
- Ako želite priključiti odvodno crijevo za odvod kondenzata, postupajte prema uputama navedenim u poglavlju „Odvod vode“.
- Kod svakog pritiska na funkcijsku tipku na upravljačkom panelu čuje se zvučni signal.
- Priklučenje na izvor napajanja uređaj potvrđuje zvučnim signalom i paljenjem indikatora uključivanja.

Osnovne funkcije tipki

1 Tipka (Uključivanje/isključivanje)

Pritisnite ovu tipku za uključivanje/isključivanje odvlaživača.

2 Tipka Fan (Ventilator)

Pritiskom na tipku Fan možete odabrati visoku (High), srednju (Med) odnosno nisku (Low) brzinu vrtnje ventilatora. Aktualna brzina vrtnje ventilatora signalizirana je indikatorom.

3 Tipka Timer (Tajmer)

Pritisnite tipku Timer za podešavanje tajmera uključivanja odnosno isključivanja. Tajmer se može podešavati u rasponu od 0-24 sati. Svakim pritiskom na tipku Timer vrijeme se povećava u koracima od po 1 sat. Ako tipku Timer držite pritisnutu, odabrano vrijeme se brzo i ciklično mijenja. Nakon podešenja tajmera tijekom 5 sekundi na zaslonu se prikazuje odabrano vrijeme i upaljen je indikator tajmera.

4 Tipka Humidity (Vlažnost)

Vlažnost temperaturu možete podesiti pritiskom na tipku Humidity. Ako držite tipku Humidity pritisnutu, odabrana temperatura se ciklično mijenja u koracima od po 10 % u rasponu od 30-80 %. Nakon podešenja na zaslonu je tijekom 5 sekundi prikazana odabrana vlažnost.

5 Tipka Mode (Režim rada jedinice)

Pritiskom na tipku Mode možete odabrati 4 režima odvlaživanja – Automatika (Smart), Kontinuirano odvlaživanje (Cont.), Tihi rad (Quiet) i Isušivanje (Dry).

- Ako je upaljen indikator Smart, to znači da je jedinica prebačena u režim Automatika. Jedinica automatski održava udobnu vlažnost ovisno o trenutnoj temperaturi.
- Ako je upaljen indikator Smart, to znači da je jedinica prebačena u režim Kontinuirano odvlaživanje. Jedinica vrši kontinuirano odvlaživanje sve dok vlažnost u zraku ne padne na vrijednost koja više nije prikladna za ljude.
- Ako je upaljen indikator Quiet, to znači da je jedinica prebačena u režim Tihi rad. Jedinica automatski održava udobnu vlažnost ovisno o trenutnoj temperaturi. Jedinica istovremeno bira brzinu vrtnje ventilatora s najmanjom razinom buke. Brzina vrtnje ventilatora se ne može podesiti.
- Ako je upaljen indikator Dry, to znači da je jedinica prebačena u režim Isušivanje. Nakon isušivanja odjeće jedinica sprečava nastanak plijesni održavajući razinu vlažnosti u određenom rasponu. U režimu isušivanja ne može se podesiti režim ventilatora niti vlažnost.

Napomena:

- Ako je odabran režim rada Automatika (Smart) ili Tihi rad (Quiet) i ako je vlažnost zraka u prostoriji niža od postavljene vrijednosti ili niža od standardne komforne vlažnosti za aktualnu temperaturu, režim odvlaživanja se gasi.
- Ako je odabran režim Isušivanje (Dry) ili Kontinuirano odvlaživanje (Cont.), tražena vlažnost se ne može podesiti. Ako je odabran režim Isušivanje (Dry) ili Tihi rad (Quiet), tražena brzina vrtnje ventilatora se ne može podesiti.

6 Tipka Wind Direc (usmjeravanje strujanja zraka)

Za usmjeravanje strujanja zraka na izlazu iz jedinice pomoću horizontalne lamele pritisnite tipku Wind Direc kojom možete odabrati njihanje lamela (Swing) ili fiksni kut lamela (Fixed). Ako je upaljen indikator za usmjeravanje strujanja zraka Swing, horizontalna lamela će se njihati; ako je upaljen indikator Fixed Angle, horizontalna lamela ostaje u aktualnom položaju.

Druge funkcije

1. Alarm upozorenja

Kada je spremnik za vodu napunjen svodom ili nije bio u ispravnom položaju tijekom 3 minute, čuje se zvučni signal - 10 sekundi, što znači da je potrebno isprazniti spremnik za vodu ili ga postaviti u ispravan položaj.

2. Automatsko zaustavljanje

Ako je spremnik kondenzata napunjen, izvađen iz jedinice, ako nije pravilno namješten u jedinicu ili ako je vlažnost za 10 % niža od tražene vrijednosti, jedinica se automatski gasi.

3. Funkcija Memorija

U slučaju prekida napajanja sve postavke ostaju pohranjene u memoriji. To znači da jedinica, u slučaju ponovne uspostave napajanja nakon ispada napona, nastavlja sa radom u prethodno odabranom režimu.

4. Indikator Water Full (Pun spremnik)

Ovaj indikator indicira da je spremnik kondenzata pun, izvađen iz jedinice ili je nepravilno namješten.

5. Indikator Filter Clean (Čišćenje filtra)

Ako je upaljen indikator Filter Clean, potrebno je očistiti filter. Nakon čišćenja filtra pritisnite istovremeno tipke Fan i Humidity kako bi se ugasio indikator čišćenja filtra.

6. Dječja zaštita (Blokada tipki)

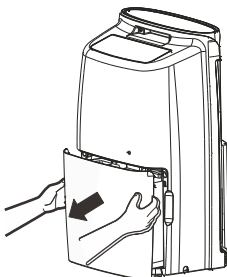
Za aktiviranje funkcije Dječja zaštita držite 1 sekundu istovremeno pritisnute tipke Mode i Timer. Dok je ova funkcija aktivirana, nakon pritiska na bilo koju tipku na zaslonu je prikazano „LC“, što znači da su tipke blokirane. Za deaktiviranje funkcije Dječja zaštita ponovo pritisnite i držite 1 sekundu istovremeno pritisnute tipke Mode a Timer.

ODVOD KONDENZATA

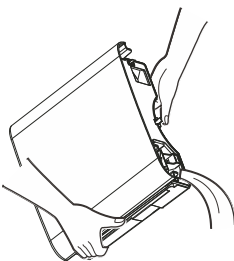
Metoda 1: Upotreba spremnika kondenzata

Napomene:

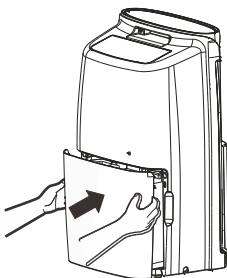
- Ne vadite spremnik za vodu dok je jedinica uključena niti odmah nakon isključenja. U protivnom može isteći malo vode na pod.
 - Ako koristite spremnik za vodu, ne priključujte odvodno crijevo. Ako je priključeno odvodno crijevo, voda će istjecati na pod umjesto u spremnik.
1. Uхватите ručke na objema stranama spremnika za vodu i izvadite spremnik u smjeru strelice. (Upozorenje: Spremnik kondenzata vadite oprezno, u protivnom može isteći malo vode na pod.)



2. Ispustite vodu iz spremnika.



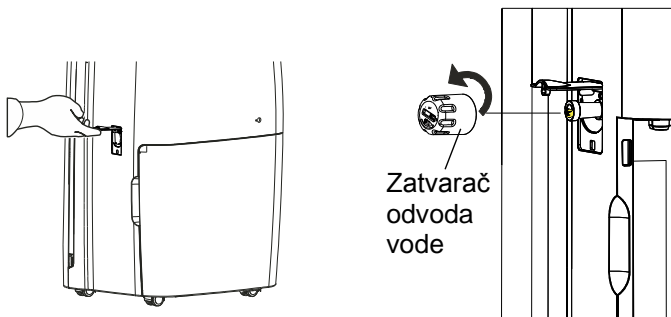
3. Stavite spremnik natrag u odvlaživač u smjeru strelice.



Metoda 2: Odvod kondenzata preko odvodnog crijeva

Ova jedinica ima izlaz za ispuštanje vode. Korisnik može nabaviti odvodno crijevo s unutarnjim promjerom 14 mm (duljine od 1,3–1,5 m) i na ovo crijevo priključiti adapter za odvod kondenzata. Prije priključenja crijeva za kontinuirano ispuštanje kondenzata isključite jedinicu i izvadite utikač iz utičnice.

1. Otvorite poklopac izlaza za kontinuirano ispuštanje vode i zatim demontirajte zatvarač ispusta u smjeru strelice na donjoj slici.



Napomena:

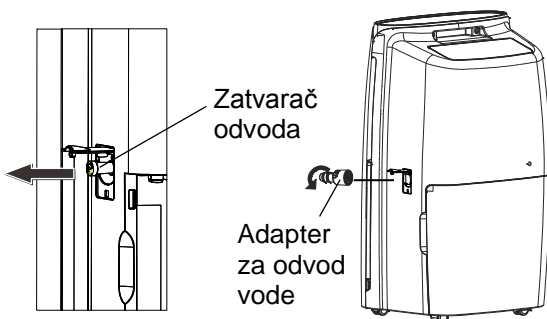
Ako vodu ispuštate u spremnik kondenzata, namjestite ponovo zatvarač ispusta i stavite kapu na izlaz za ispuštanje vode. U protivnom može doći do curenja vode prilikom upotrebe spremnika kondenzata.

2. Prvo izvadite kapu sa otvora za ispuštanje vode i namjestite adapter na izlaz za stalno ispuštanje vode u smjeru kazaljke na satu.

Namjestite adapter za ispuštanje vode na izlaz za stalno ispuštanje vode i zatim ga čvrsto navijte na izlaz za odvod vode iz jedinice. Provjerite da su brtve u ispravnom stanju.

Napomena:

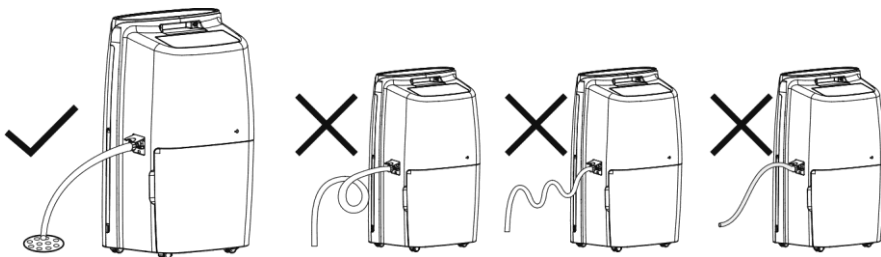
Nakon vađenja kape iz otvora za odvod vode može doći do curenja male količine kondenzata. Radi zaštite poda koristite odgovarajuću posudu za zahvaćanje vode.



3. Namjestite odvodno crijevo na adapter tako da na dolazi do curenja vode. Vodoravna visina odvodnog crijeva ne smije se nalaziti iznad razine ispusta vode. Odvod vode ne smije biti blokiran kako bi bilo omogućeno istjecanje. Redovno provjeravajte stanje adaptera za odvod vode i odvodnog crijeva i provjerite jesu li ove komponente pravilno priključene i da nisu oštećene ili začepljene.

Napomena:

Odvodno crijevo mora biti namješteno u smjeru izlaza za odvod vode iz jedinice. Jedan kraj odvodnog crijeva stavite u odvodni žlijeb (ispust) u podu i na žlijeb stavite zaštitnu rešetku. Odvodno crijevo ne smije biti priklješteno ili savijeno, u protivnom dolazi do ograničenja protoka vode.



ČIŠĆENJE I ODRŽAVANJE

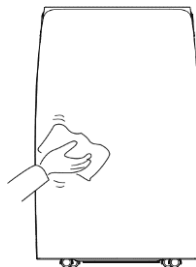
Važno upozorenje:

- Prije čišćenja i održavanja isključite odvlaživač i prekinite dovod struje iz utičnice. Postoji opasnost od ozljeda uslijed strujnog udara.
- Jedinicu nikada ne čistite vodom, postoji opasnost od ozljeda uslijed strujnog udara.
- Za čišćenje klima uređaja ne koristite ishlapljiva sredstva (na primjer otapala ili benzin). Postoji opasnost od oštećenja kućišta uređaja.

Rešetke i kućište

Čišćenje kućišta: Za uklanjanje prašine s kućišta uređaja koristite mekanu krpu. Ako je vanjsko kućište jako zaprljano (npr. masnoćom), očistite ga blagim sredstvom za čišćenje.

Čišćenje zaštitne mrežice: Koristite hvatač prašine, usisivač ili četku.



Filtar zraka

1. Demontirajte panel

Otvorite držače na objema stranama na donjem dijelu panela, otvorite panel prema uputama na slici ① i isklonite ga za 20°. Ne otvarajte panel silom, kut otvaranja ne smije biti prevelik. Izvucite panel prema gore - vidi sliku ②.

2. Izvadite filtara zraka.

Prema uputama na slici ③ izvadite držače filtra prema vani i izvadite filtara zraka.

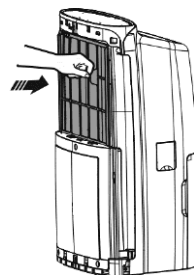
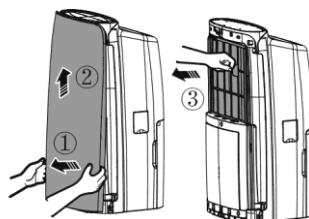
3. Očistite filtara zraka.

Očistite filtara zraka toplom vodom i sapunom.

Prije ponovnog namještanja nakon pranja ostavite filtara da se osuši.

4. Namjestite filtara zraka.

Stavite pričvršnicu u donjem dijelu filtra zraka u jedinicu i zatim pritisnite filtara prema dolje dok se čujno ne uklopi na svoje mjesto. Zatim ponovo namjestite panel na svoje mjesto.



Važno upozorenje:

- Nikad ne koristite odvlaživač bez filtra.
- U protivnom dolazi do taloženja prašine na isparivaču što negativno utječe na efikasnost jedinice.

- Ne sušite filtar plamenom niti fenom za kosu. Postoji opasnost od deformacija ili zapaljenja filtra.
- Za čišćenje filtra zraka ne koristite hvatač prašine, usisivač ili četku. Postoji opasnost od oštećenja filtra.

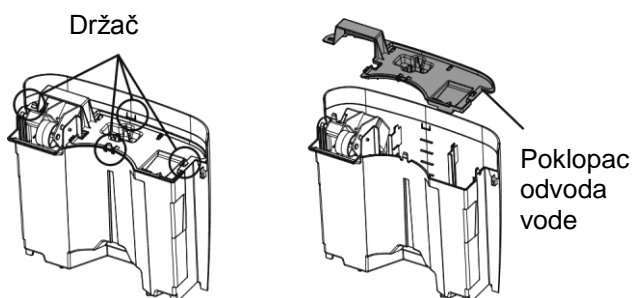
Spremnik kondenzata

Spremnik čistite svakih nekoliko tjedana radi sprječavanja nastanka plijesni ili bakterija. Spremnik očistite mekanom krpom i zatim je operite.

1. Izvadite spremnik i izlijte višak vode.

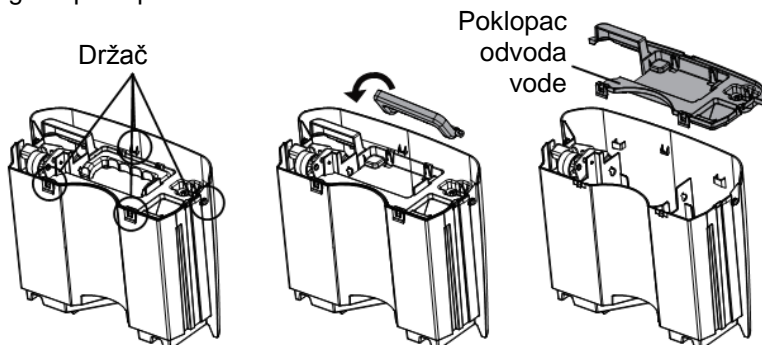
CFO-20P

2. Pritisnite prema dolje 4 držača po obodu spremnika. Podignite poklopac odvoda vode.



CFO-40P

2. Pritisnite prema dolje 4 držača po obodu spremnika. Uklonite ručku. Podignite poklopac odvoda vode.



3. Nakon čišćenja ponovo namjestite poklopac odvoda vode i provjerite je li pravilno namješten plovak u spremniku. Strana s pjenastom plastikom se mora nalaziti ispod poklopca odvoda vode. Ne skidajte pjenastu plastiku s plovka.

Pregled jedinice prije početka sezone

- Provjerite da nije blokiran izlaz zraka.
- Provjerite tehničko stanje zaštitnog prekidača, utikača i utičnice.
- Provjerite čistoću filtra.
- Provjerite da nije oštećeno odvodno crijevo.

Pregled jedinice nakon završetka sezone

- Prekinite dovod električne struje u uređaj.
- Očistite filter zraka, rešetku i kućište.
- Uklonite prašinu i nečistoću s odvlaživača.
- Ispraznite spremnik kondenzata.

Dugotrajno skladištenje

Ako odvlaživač duže vrijeme ne koristite, slijedite korake u nastavku kako biste uređaj održali u dobrom stanju.

- Provjerite da nema vode unutar spremnika te da je odspojeno crijevo za odvod kondenzata.
- Izvadite utikač iz utičnice i namotajte naponski kabel.
- Očistite jedinicu i dobro je zapakirajte radi zaštite od prašine.

OTKLANJANJE PROBLEMA

Problemi koji ne moraju biti uzrokovani kvarom uređaja

Problem	Mogući uzroci
Odvlaživač ne radi. Upravljanje ne radi.	<ul style="list-style-type: none"> Jedinica radi na mjestu s temperaturom iznad 32 °C ili ispod 5 °C. Spremnik kondenzata je pun.
Nagli porast razine buke tijekom rada jedinice.	<ul style="list-style-type: none"> Razina buke se povećava pokretanjem kompresora. Problemi s napajanjem Jedinica je postavljena na neravnoj podlozi.
Vlažnost zraka se ne smanjuje.	<ul style="list-style-type: none"> Prevelika zapremina prostorije. Snaga odvlaživača možda nije dovoljna. Otvorena vrata. U prostoriji se može nalaziti uređaj koji stvara paru.
Slab ili nikakav učinak odvlaživanja	<ul style="list-style-type: none"> Preniska temperatura u prostoriji. Uzrok može biti nepravilno podešena tražena vlažnost. Ako jedinica radi u prostoriji s temperaturom u rasponu od 5 do 15 °C, sustav automatski pokreće odmrzavanje. Kompresor se zaustavlja na kratko vrijeme (ventilator radi niskom brzinom). Nakon završetka odmrzavanja jedinica se vraća u normalan režim rada.
Kod prvog puštanja u rad na izlazu zraka se osjeća neugodan miris.	<ul style="list-style-type: none"> Neugodan miris zraka može biti uzrokovan povećanjem temperature u izmjenjivaču.
Visoka razina buke tijekom rada jedinice.	<ul style="list-style-type: none"> Razina buke može biti veća ako je jedinica postavljena na drvenom podu.
Čuje se žuborenje ili crčanje.	<ul style="list-style-type: none"> Normalno radno stanje. Radi se o zvuku proizvedenom strujanjem rashladnog sredstva.

Problem zbog curenja vode

Problem	Mogući uzroci	Rješenje
U spremniku se nalazi voda dok se koristi odvodno crijevo.	<ul style="list-style-type: none"> Provjerite priključak za odvod vode/kondenzata. 	<ul style="list-style-type: none"> Priključite odvodno crijevo na pravilan način.
	<ul style="list-style-type: none"> Odvodno crijevo je začepljeno. 	<ul style="list-style-type: none"> Uklonite uzrok začepljenja iz odvodnog crijeva.
	<ul style="list-style-type: none"> Odvodno crijevo nije pravilno priključeno. 	<ul style="list-style-type: none"> Odspojite odvodno crijevo i ponovo ga priključite. Provjerite je li crijevo pravilno priključeno.

Odvlaživač se ne može uključiti

Problem	Mogući uzroci	Rješenje
Nakon priključenja na izvor napajanja indikator napajanje se ne pali.	<ul style="list-style-type: none"> Prekid napajanja ili nepravilno priključen utikač. 	<ul style="list-style-type: none"> Provjerite je li došlo do prekida napajanja. Ako je to slučaj, pričekajte na ponovnu uspostavu električne energije. Ako to nije uzrok, provjerite nije li oštećena električna instalacija ili utičnica. Provjerite nije li olabavljen utikač kabela za napajanje. Provjerite nije li oštećen utikač kabela za napajanje.
	<ul style="list-style-type: none"> Pregorjeli osigurač. 	<ul style="list-style-type: none"> Zamijenite osigurač.
Upaljen je indikator Water Full (Pun spremnik)	<ul style="list-style-type: none"> Spremnik kondenzata nije pravilno namješten. Spremnik je napunjen vodom. Spremnik je izvađen iz jedinice. 	<ul style="list-style-type: none"> Ispraznite spremnik i ponovo ga namjestite na svoje mjesto.
Jedinica može normalno raditi, ali se ne pokreće.	<ul style="list-style-type: none"> Podešena je previsoka tražena vlažnost. 	<ul style="list-style-type: none"> Smanjite vrijednost tražene vlažnosti pomoću tipke Humidity ili odaberite kontinuirano odvlaživanje (Cont.) pritiskom na tipku Mode.

Nije postignut očekivani rezultata odvlaživanja

Nedovoljna snaga odvlaživanja	<ul style="list-style-type: none"> Provjerite da nema prepreka oko jedinice. 	<ul style="list-style-type: none"> Provjerite da funkciju odvlaživača ne ometaju zavjese, rolete ili namještaj.
	<ul style="list-style-type: none"> Zračni filtar je zaprljan ili začepljen. 	<ul style="list-style-type: none"> Očistite filtar.
	<ul style="list-style-type: none"> Otvorena vrata ili prozori. 	<ul style="list-style-type: none"> Provjerite da su zatvorena sva vrata i prozori te svi ostali otvori kojima može ulaziti zrak u prostoriju.
	<ul style="list-style-type: none"> Preniska temperatura u prostoriji. 	<ul style="list-style-type: none"> Za odvlaživanje je prikladnija veća temperatura. Niska temperatura smanjuje učinkovitost jedinice. Ova jedinica treba raditi na mjestu s temperaturom iznad 5 °C.

ŠIFRE GREŠAKA

Šifre grešaka jedinice

Br.	Naziv greške	Šifra greške na zaslonu	Stanje jedinice	Mogući uzroci
1	Greška senzora okolne temperature	F1	Kompresor i motor ventilatora su zaustavljeni . Tipke ne reagiraju.	<ul style="list-style-type: none"> Senzor temperature okoline je labav ili je nepravilno priključen na konektor na ploči zaslona.
				<ul style="list-style-type: none"> Došlo je do kratkog spoja uslijed pomaka nekih komponenti na ploči zaslona.
				<ul style="list-style-type: none"> Senzor temperature okoline je oštećen (vidi tablicu otpora senzora temperature).
				<ul style="list-style-type: none"> Kvar ploče zaslona.
2	Greška senzora temperature isparivača.	F2	Kompresor i motor ventilatora su zaustavljeni . Tipke ne reagiraju.	<ul style="list-style-type: none"> Senzor temperature izmjenjivača topline je labav ili je nepravilno priključen na konektor na ploči zaslona.
				<ul style="list-style-type: none"> Došlo je do kratkog spoja uslijed pomaka nekih komponenti na ploči zaslona.
				<ul style="list-style-type: none"> Senzor temperature isparivača je oštećen (vidi tablicu otpora senzora temperature).
				<ul style="list-style-type: none"> Kvar ploče zaslona.
3	Kvar/greška senzora vlažnosti	L1		<ul style="list-style-type: none"> Kratki spoj na senzoru vlažnosti. Oštećen senzor vlažnosti. Kvar ploče zaslona.

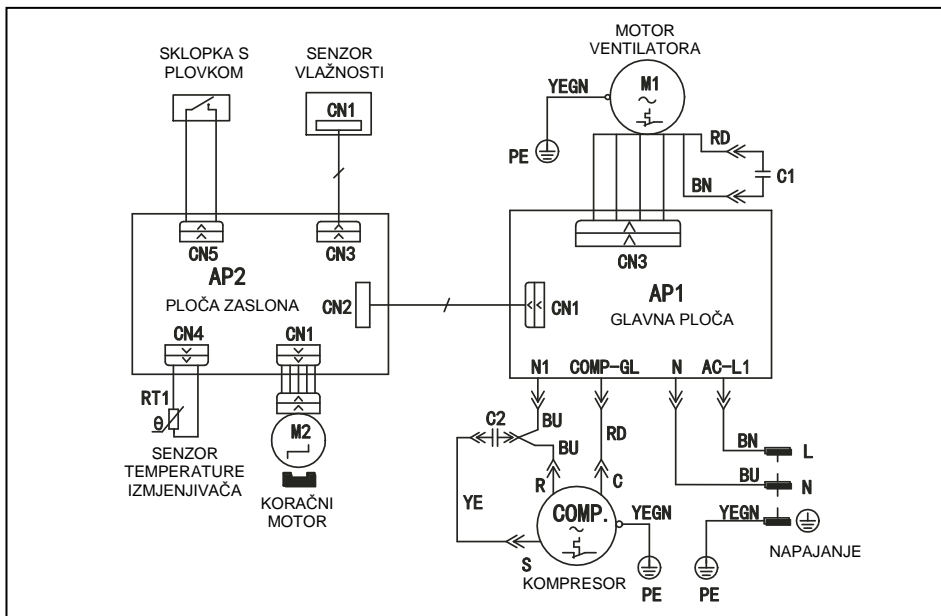
Br.	Naziv greške	Šifra greške na zaslonu	Stanje jedinice	Mogući uzroci
4	Zaštita od nedostatka rashladnog sredstva	F0	Kompresor se zaustavlja. Tipke ne reagiraju.	<ul style="list-style-type: none"> • Curenje rashladnog sredstva. • Blokada rashladnog kruga.
5	Interna zaštita od preopterećenja	H3	Kompresor se gasi i motor ventilatora ostaje uključen. Tipke ne reagiraju.	<ul style="list-style-type: none"> • Neodgovarajući uvjeti rada uređaja. • Zaprljan isparivač ili kondenzator. • Abnormalno stanje sustava.
6	Prekostrujna zaštita	E5		<ul style="list-style-type: none"> • Kratak spoj ili prekid strujnog kruga releja. • Previsoka temperatura ili vlažnost zraka u prostoriji.

TEHNIČKI PARAMETRI

Model	CFO-20P	CFO-40P
Nazivni napon	220–240 V~	
Nazivna frekvencija	50 Hz	
Ulazna snaga	360W (maks. 450W)	670W (maks. 900W)
Uklanjanje vlage iz zraka (kod temp. 30°C i relativne vlažnosti zraka 80%)	20 litara / dan	40 litara / dan
Radna temperatura	5 - 32 °C	
Rashladno sredstvo (količina)	R290 (0,11kg)	R290 (0,15kg)
Razina buke	maks. 43 dB(A)	maks. 48 dB(A)
Težina neto / bruto	15,5 / 17,0 kg	22,5 / 24,5 kg
Zapremina spremnika	3,5 l	6,5 l

ELEKTRIČNA SCHEMA

Električna shema može biti promijenjena bez prethodno upozorenja. Postupajte prema električnoj shemi prikazanoj na jedinici.



BK	Crna
BN	Smeđa
BU	Plava
GN	Zelena
PE	Uzemljenje
RD	Crvena
WH	Bijela
YE	Žuta
YEGN	Žuto-zelena

KORIŠTENO RASHLADNO SREDSTVO

Informacije vezane za korišteno rashladno sredstvo

Uređaj je napunjen zapaljivim rashladnim sredstvom R290. Samo stručno osposobljene osobe smiju vršiti održavanje i zbrinjavanje dotrajalog postrojenja.

- Vrsta rashladnog sredstva: R290 (Propan)
- Empirijska formula rashladnog sredstva R290: CH₃CH₂CH₃
- Količina rashladnog sredstva: vidi tipsku pločicu, hermetički zatvoreni sustav.
- Vrijednost GWP: 3

GWP = Global Warming Potential (Potencijal globalnog zagrijavanja)

PROIZVOĐAČ

SINCLAIR CORPORATION Ltd.

1-4 Argyll St.

LONDON

W1F 7LD

Ujedinjena Kraljevina

www.sinclair-world.com

Uređaj je proizveden u Kini (Made in China).

PREDSTAVNIK, SERVIS

SINCLAIR d.o.o.

Sv. Mateja 21

10000 Zagreb

Croatia

Tel.: +385 1 6608 009

Tel. servis: +385 1 6608 010

Fax: +385 1 6608 021

Fax. servis: +385 1 6608 021

www.sinclair-solutions.com

Prodaja: prodaja@sinclair.hr

Servis: info@sinclair.hr

