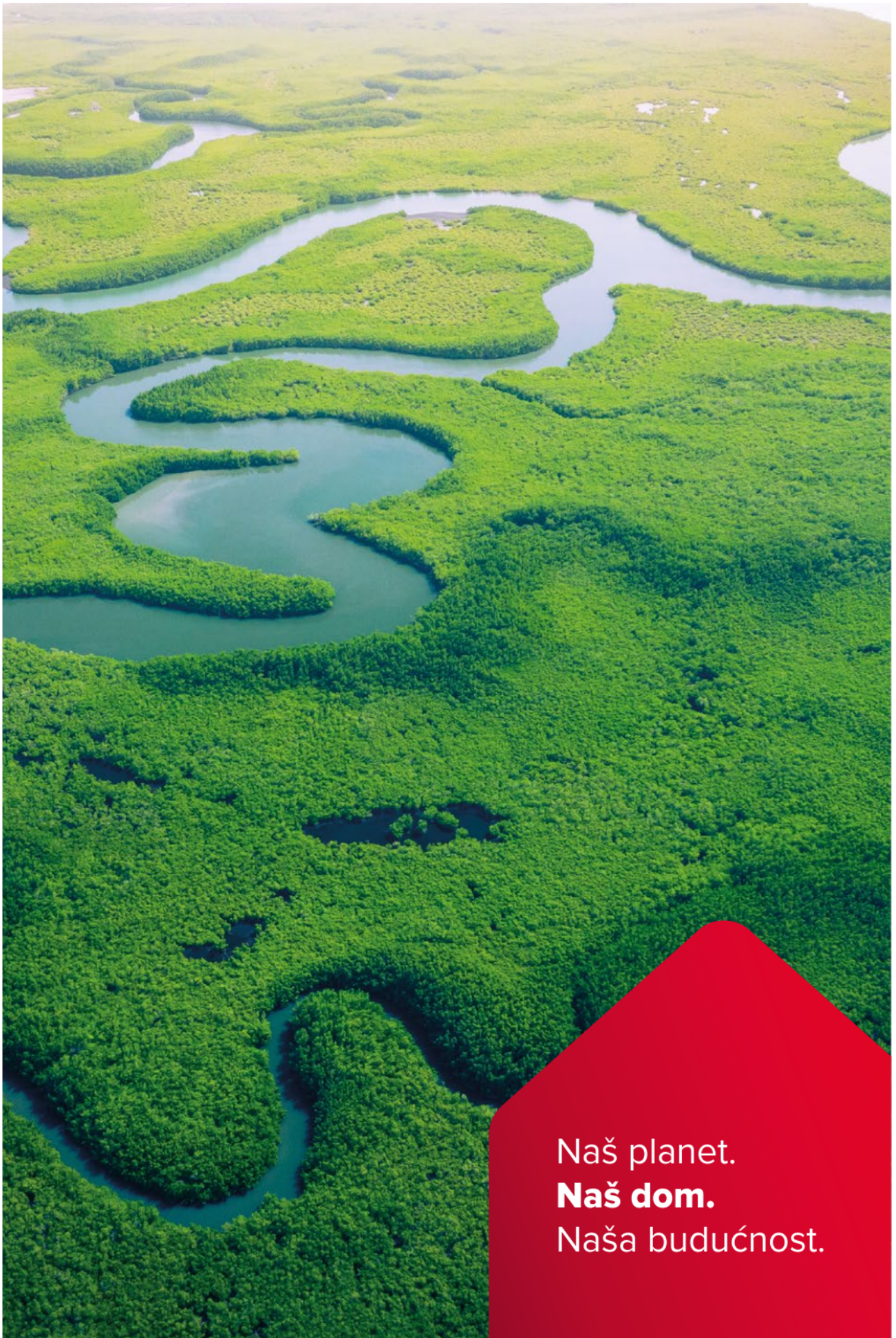


 **ARISTON**
The home of sustainable comfort



Najbolji izbor
za održivu
udobnost

Nimbus NET R32
dizalice topline

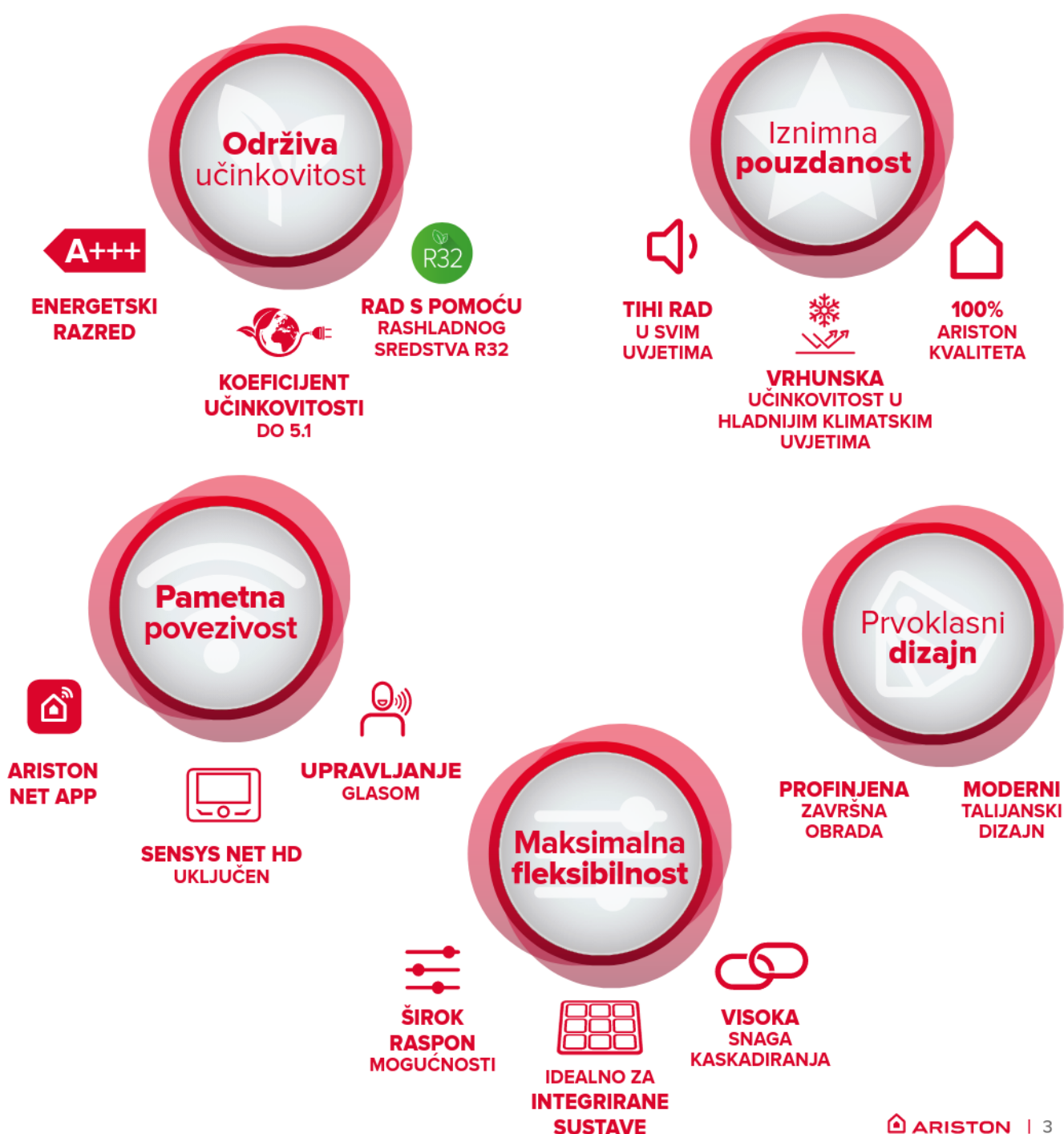


Naš planet.
Naš dom.
Naša budućnost.

Pravi izbor za **održivu udobnost**

Novi Nimbus NET R32 **elegantno je i vrlo učinkovito rješenje za održivo grijanje i hlađenje, kao i grijanje vode.** Uživajte u maksimalnoj udobnosti na najjednostavniji način i istovremeno smanjite svoje račune i ekološki otisak.

Otkrijte sve prednosti proizvoda Nimbus NET R32:



Održiva **učinkovitost**

Energetski osvještiji dom



Cjelovito rješenje za grijanje i hlađenje, kao i grijanje vode s energetsom učinkovosti koja je najbolja u klasi i smanjenim učinkom na okoliš.



**ERP
ENERGETSKI RAZRED**

Svi modeli ove linije pružaju najbolju energetska učinkovitost u svojoj klasi.



**KOEFICIJENT
UČINKOVITOSTI
DO TO 5.1**

Za maksimalnu učinkovitost s minimalnom potrošnjom.



**RAD S POMOĆU
RASHLADNOG PLINA R32**

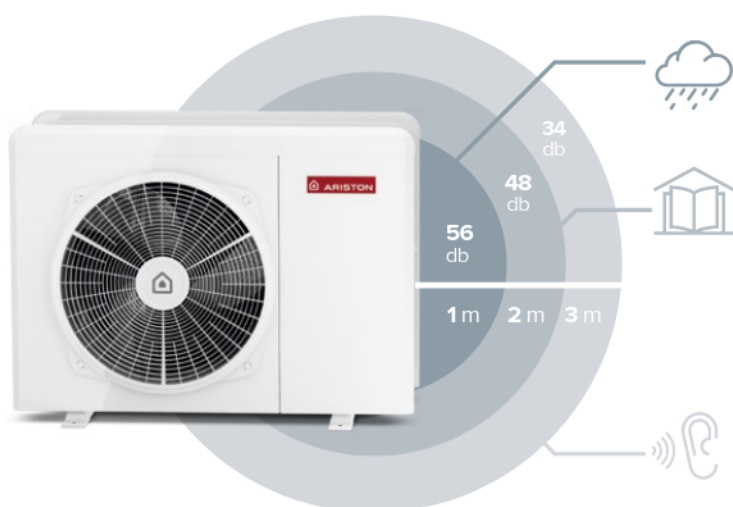
Uporabom **rashladnog plina R32** smanjuje se ekološki otisak.

Odlična pouzdanost

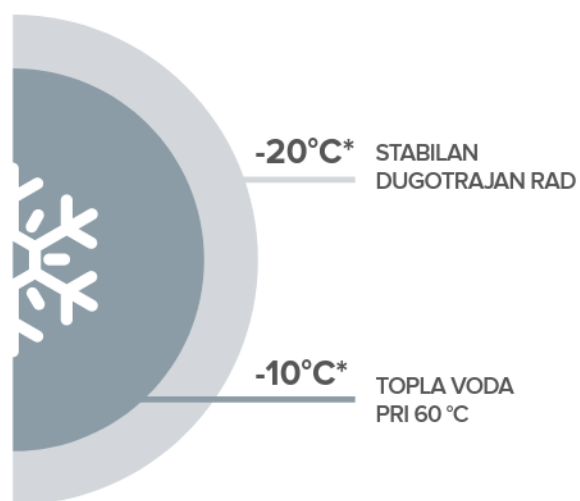
Izdržljiva kvaliteta

Novi Nimbus NET R32 ima najsuvremeniju tehnologiju i značajke koje su dizajnirane kako bi vam omogućile neprekidnu vrhunsku učinkovitost, pouzdanost i bezbrižnost čak i u ekstremnim vremenskim uvjetima.

TIHI NAČIN RADA U SVIM UVJETIMA



VRHUNSKA UČINKOVITOST I U HLADNIJIM KLIMAMA



Unutar **1 m = 56 db** – slično zvuku kiše
 Unutar **2 m = 48 db** – slično razini zvuka u knjižnici
 Unutar **3 m = 34 db** – slično šaptanju

* Vanjska temperatura.



Pametna **povezivost**

Udobnost na dohvat ruke

Upotrijebite sučelje pametnog sustava uključeno u kutiju za jednostavno i intuitivno upravljanje postavkama i daljinsko upravljanje proizvodom s pametnog telefona gdje god se nalazili.



SENSYS NET HD UKLJUČEN

Nimbus NET R32 uključuje značajku **Sensys NET HD**. Ovo inovativno sučelje sustava osmišljeno je kako bi vam pomoglo u postizanju maksimalne udobnosti kod kuće u skladu s vašim potrebama i željama.



Ariston NET:



ARISTON NET

U sve je modele **ugrađen WiFi**. To znači da njima možete upravljati s udaljenosti, štediti energiju i primiti povratne informacije o učinkovitosti i pomoć s udaljenosti putem **aplikacije Ariston NET**.

Zahvaljujući novoj **funkciji pametnog rasporeda s pomoću umjetne inteligencije** aplikacija može učiti iz vaših navika i pružiti vam prilagođeni tjedni raspored koji se samostalno prilagođava i stalno ažurira kako bi zadovoljio vaše promjenjive potrebe.



UPRVLJANJE GLASOM

Aplikacija Ariston NET pruža besprejorknu integraciju s glavnim IoT rješenjima i **sustavima upravljanja glasom** kako biste mogli upravljati svojim uređajem Nimbus NET R32 s pomoću glasa.

Radi s aplikacijama



* Pomoć s udaljenosti dostupna je putem pretplate na postprodajnu uslugu Ariston NET. Dostupnost ovisi o državi u kojoj se nalazite.

Prvoklasni **dizajn**

Dobro se uklapa bilo gdje

Nimbus NET R32 ističe se svojim profinjenim dizajnom koji je osmislio talijanski dizajner Umberto Palermo. Zahvaljujući modernom, elegantnom i atraktivnom izgledu unutarnje i vanjske jedinice proizvod će izgledati lijepo u unutrašnjosti i na vanjskoj strani vašeg doma.



Maksimalna **fleksibilnost** **Neograničen izbor**

Nimbus NET R32 nudi niz rješenja i može zadovoljiti najrazličitije potrebe i zahtjeve.

Dostupne su različite mogućnosti konfiguracije



Nimbus Compact NET R32
Split i monoblok



Nimbus Flex NET R32
Split i monoblok



Nimbus Plus NET R32
Split i monoblok



Nimbus Pocket M NET R32
Monoblok



Dostupni su različiti kapaciteti spremnika za PTV i različite veličine jedinica



SPREMNIK ZA PTV

DOSTUPAN JE U 3 KAPACITETA:
200 L, 300 L ILI 450 L



VANJSKA JEDINICA

DOSTUPNA JE U RAZLIČITIM VELIČINAMA:
35, 50, 80, 120 I 150

Spreman je za bilo kakve uvjete ugradnje i zahtjeve visokog toplinskog opterećenja



Obiteljske kuće
ili povezane kuće

Jedna vanjska jedinica
3,5 – 15 kW*



Kolektivni stambeni prostor
s centralnim sustavom grijanja

Kaskadni sustav
do 75 kW*



Lagani komercijalni
uređi, dvorane
i robne kuće



Mogućnosti
kaskadiranja

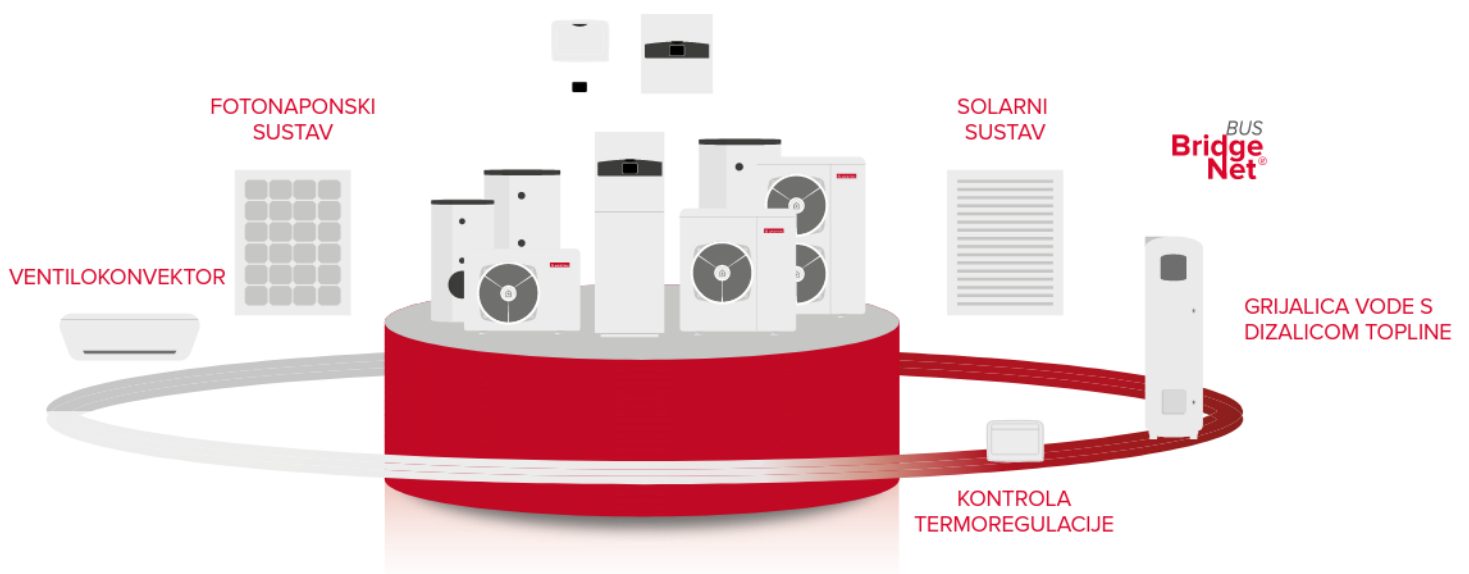
2 do 5 jedinica



nazivne snage.

Spremno za ugradnju u integrirani sustav

Nimbus NET R32 može se pametno spojiti s više vrsta vanjskih toplinskih sustava.

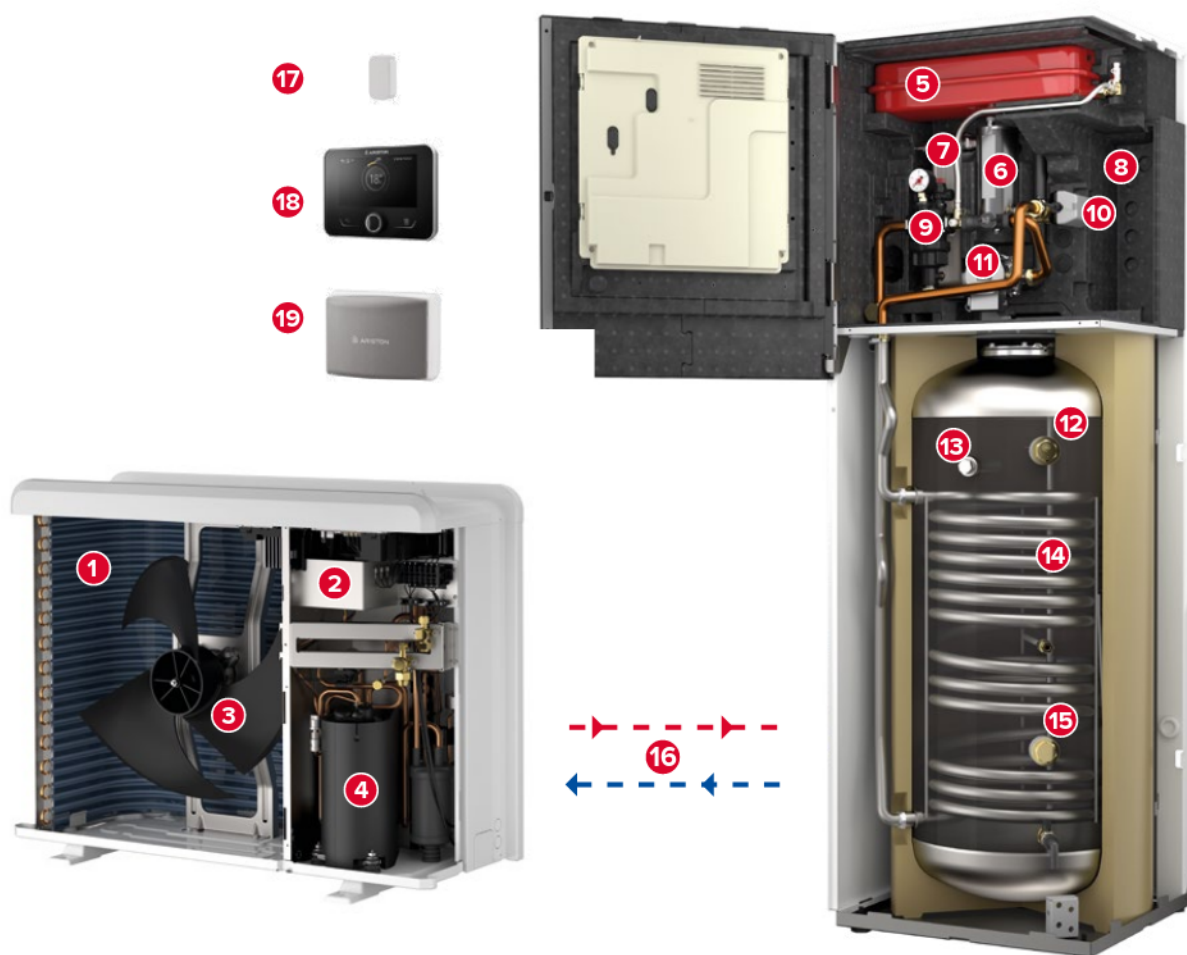


Linija Nimbus NET R32: usporedba tehnologija

Nimbus S NET R32

Kod dizalica topline u SPLIT izvedbi (Nimbus S NET R32) rashladni krug uključuje vanjsku i unutarnju jedinicu. Rashladni plin zatvara termodinamički ciklus u vanjskoj jedinici, a u unutarnjoj jedinici dolazi do toplinske izmjene s vodom u sustavu.

- / Nema rizika od zamrzavanja vode u vanjskoj jedinici
- / Manje značajni padovi tlaka
- / Smanjena vanjska disperzija topline



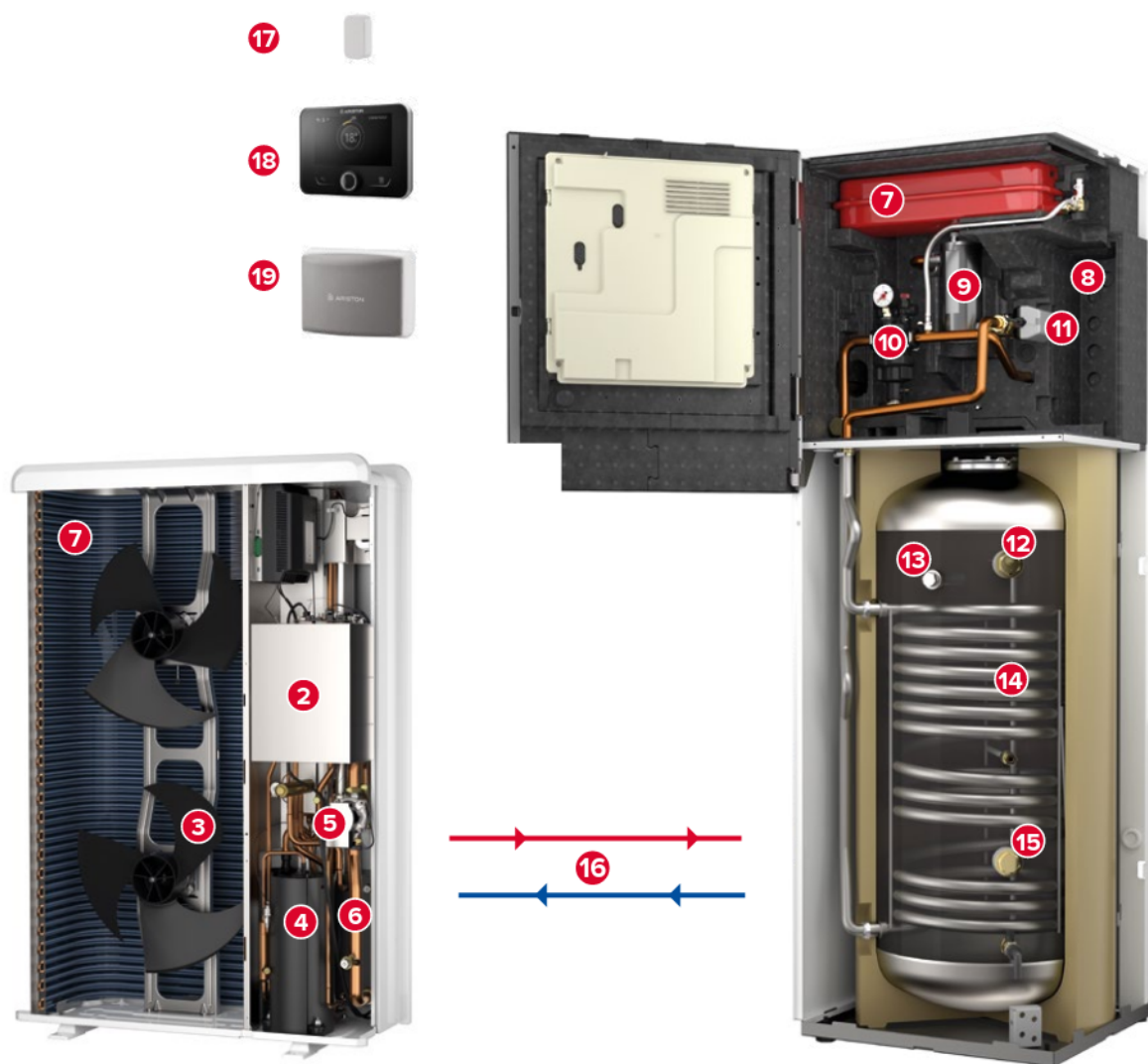
- | | | |
|---|--|---|
| <p>1 / Izmjenjivač topline plin/zrak (isparivač) s ravnim rebrima i premazom Blue Fin</p> <p>2 / Kontrola invertera</p> <p>3 / Ventilator</p> <p>4 / Dvostruki rotacijski DC inverterski kompresor</p> <p>5 / Integrirana ekspanzijska posuda od 12 l</p> <p>6 / Dodatni električni grijači za grijanje koji su standardno već ugrađeni</p> | <p>7 / Pločasti izmjenjivač topline plin/voda</p> <p>8 / Termičko hermetičko kućište</p> <p>9 / Integrirani višefunkcionalni filter s nanometrom</p> <p>10 / Trosmjerni ventil</p> <p>11 / Modulirajuća cirkulacijska crpka sustava visoke učinkovitosti klase A</p> <p>12 / Aktivna anoda</p> | <p>13 / Pasivna anoda</p> <p>14 / Integrirani spremnik od 180 l</p> <p>15 / Priključak za dodatnu opremu za grijanje za PTV</p> <p>16 / Priklučci za plin</p> <p>17 / Ožičeni vanjski osjetnik</p> <p>18 / Termostat Sensys NET HD</p> <p>19 / WiFi modul.</p> |
|---|--|---|

Nimbus M NET R32

Kod dizalica topline u MONOBLOK izvedbi (Nimbus M NET R32) rashladni krug hermetički je zatvoren unutar vanjske jedinice. Rashladni plin zatvara termodinamički ciklus, a u vanjskoj jedinici dolazi do toplinske izmjene s vodom u sustavu.

Glavne prednosti ovog rješenja jesu sljedeće:

- / Jednostavna ugradnja
- / Fleksibilna ugradnja (dostupni su ugradbeni model i model bez unutarnje jedinice)
- / Standardno je uključen samostojeći model s dvostrukom temperaturnom zonom



- 1** / Izmjenjivač topline plin/zrak (isparivač) s ravnim rebrima i premazom Blue Fin
- 2** / Kontrola invertera
- 3** / Ventilator
- 4** / Dvostruki rotacijski DC inverterski kompresor
- 5** / Modulirajuća cirkulacijska crpka sustava visoke učinkovitosti klase A
- 6** / Pločasti izmjenjivač topline plin/voda


- 7** / Integrirana ekspanzijska posuda od 12 l
- 8** / Termičko hermetičko kućište
- 9** / Dodatni električni grijači za grijanje koji su standardno već ugrađeni
- 10** / Integrirani višefunkcionalni filter s nanometrom
- 11** / Trosmjerni ventil
- 12** / Aktivna anoda
- 13** / Pasivna anoda

- 14** / Integrirani spremnik od 180 l
- 15** / Priključak za dodatnu opremu za grijanje za PTV
- 16** / Hidronički priključci
- 17** / Ožičeni vanjski osjetnik
- 18** / Termostat Sensys NET HD
- 19** / WiFi modul.



SERIJA SPLIT



NIMBUS COMPACT S NET R32

	35	50	80
KLASA ENERGETSKE UČINKOVITOSTI GRIJANJE NA 35°C	A+++		
KLASA ENERGETSKE UČINKOVITOSTI GRIJANJE NA 55°C	A++		
KLASA ENERGETSKE UČINKOVITOSTI AQ5	A		
PROFIL KOLIČINE TOPLE VODE	L		
POVEZIVOST	 standard		
GRIJANJE	da		
HLAĐENJE	da		
PTV	da		
SPREMNIK VODE	jedna zavojnica 180 l integrirana s unutarnjim modulom		
UNUTARNJI HIDRAULIČNI MODUL	Podni		
UKLJUČENA EKSPANZIONA POSUDA	12 l		
ELEKTRIČNA INTEGRACIJA	2 kW + 2 kW		
DODATNA OPREMA	Sensys - vanjska sonda - gateway		
KOD 1 ZONA MONOFAZNI	3301890	3301892	3301894
KOD 2 ZONE MONOFAZNI	3301891	3301893	3301895
KOD 1 ZONA TROFAZNI	-	-	3301896
KOD 2 ZONE TROFAZNI	-	-	3301897



NIMBUS FLEX S NET R32			NIMBUS PLUS S NET R32		
35	50	80	35	50	80
A+++			A+++		
A++			A++		
A			-		
XL - XXL			-		
 standard			 standard		
da			da		
da			da		
da			-		
jedna zavojnica 200 l - jedna zavojnica 300 l			-		
Zidni			Zidni		
12 l			12 l		
2 kW + 2 kW			2 kW + 2 kW		
Sensys - vanjska sonda - gateway			Sensys - vanjska sonda - gateway		
3301898	3301899	3301900	3301886	3301887	3301888
-	-	-	-	-	-
-	-	3301901	-	-	3301889
-	-	-	-	-	-

Nimbus Compact S Net R32



SENSYS HD
UKLJUČEN KAO
STANDARDNA OPREMA

- / Inverterska *split* dizalica topline s ugrađenim spremnikom tople vode od 180 l
- / Ekološki prihvatljiv plin R32
- / Koefficient učinkovitosti do 5,1
- / Tiha, do 52 dB (A)

- / Moderan i funkcionalan dizajn
- / Sensys HD kao standardna oprema koja se može integrirati u unutarnju jedinicu
- / Jednostavan pristup upravljanja na prednjoj ploči
- / Brza ugradnja pomoću spojnih setova

- / Ugrađeni magnetski filtar kao standardna oprema
- / Ugrađena ekspanzijska posuda od 12 l kao standardna oprema
- / Mogućnost integriranja akumulacijskog spremnika 15 l i ekspanzijske posude za PTV (po izboru)
- / Dostupna u inačicama s 2 integrirane zone

- / Bežična povezivost kao standardna oprema
- / Daljinsko upravljanje s pomoću aplikacije Ariston NET
- / Servisna podrška na daljinu 24/7 (po izboru)
- / Mogućnost integriranja s fotonaponima

Energetski razred



bimobject



JUST ASK
amazon alexa

works with the
Google Assistant

TEHNIČKI PODACI

KARAKTERISTIKE DIZALICE TOPLINE - GRIJANJE

TEMPERATURA ZRAKA + 7 °C, TEMPERATURA VODE 35/30 °C

		35 S	50 S	80 S/S-T
Min./naz./maks. toplinska snaga	kW	1,68/3,50/6,35	1,68/5,00/7,57	2,74/8,00/11,74
Nazivna potrošnja energije	kW	0,69	1,00	1,67
Nazivni koeficijent učinkovitosti - COP		5,10	5,00	4,80

TEMPERATURA ZRAKA - 7 °C, TEMPERATURA VODE 35/30 °C

		35 S	50 S	80 S/S-T
Min./naz./maks. toplinska snaga	kW	1,04/3,51/4,52	1,04/5,00/5,20	1,79/7,41/8,45
Nazivna potrošnja energije	kW	1,13	1,72	2,47
Nazivni koeficijent učinkovitosti - COP		3,1	2,90	3,00

KARAKTERISTIKE DIZALICE TOPLINE - HLAĐENJE

TEMPERATURA ZRAKA 35 °C, TEMPERATURA VODE 7/12 °C

		35 S	50 S	80 S/S-T
Toplinska snaga	kW	1,65/3,50/3,80	1,67/5,00/5,40	2,65/7,00/8,50
Nazivna potrošnja energije	kW	1,03	1,75	2,26
Nazivni omjer energetske učinkovitosti - EER		3,40	2,85	3,10

TEMPERATURA ZRAKA 35 °C, TEMPERATURA VODE 18/23 °C

		35 S	50 S	80 S/S-T
Toplinska snaga	kW	2,39/4,08/6,59	2,38/4,63/8,56	3,45/7,00/12,65
Potrošnja energije	kW	0,77	1,02	1,49
Nazivni omjer energetske učinkovitosti - EER		5,29	4,56	4,70

RADNE ZNAČAJKE ZA POTROŠNU TOPLU VODU**

		35 S	50 S	80 S/S-T
Profil kapaciteta		L	L	L
Nazivni obujam spremnika	l	180	180	180
Vrijeme zagrijavanja	h:min	01:55	01:31	01:03
Koefficient učinkovitosti za potrošnu toplu vodu		3,10	3,10	3,10
Maksimalna količina miješane vode (Vmax)	l	233	233	233

NIMBUS COMPACT NET R32	1 ZONA			2 ZONA		
	35 S	50 S	80 S/S-T	35 S	50 S	80 S/S-T
Energetski razred za grijanje 35 °C / 55 °C	A+++/A++	A+++/A++	A+++/A++	A+++/A++	A+++/A++	A+++/A++
Energetski razred za potrošnu toplu vodu	A+	A+	A+	A+	A+	A+
Profil kapaciteta	L	L	L	L	L	L
MONOFAZNI KOD	3301890	3301892	3301894	3301891	3301893	3301895
TROFAZNI KOD	-	-	3301896	-	-	3301897



Energetski razred za grijanje 35 °C / 55 °C
Energetski razred za potrošnu toplu vodu
Profil kapaciteta



Unutarja jedinica NIMBUS FS S R32



Povezivost s pomoću aplikacije **Ariston Net**

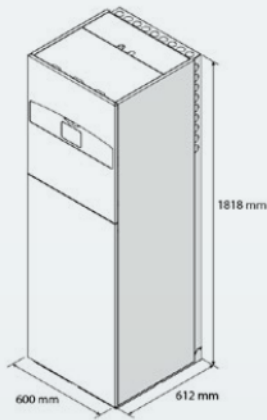
TEHNIČKI PODACI

35 S

50 S

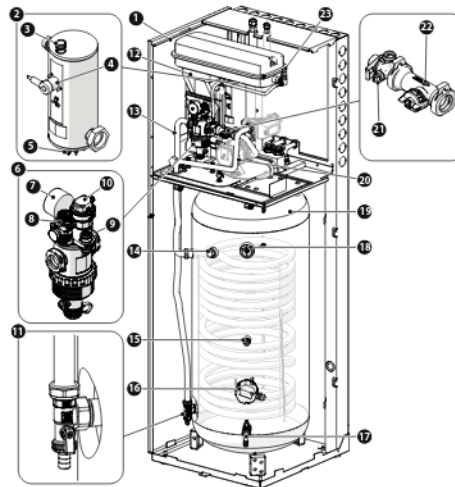
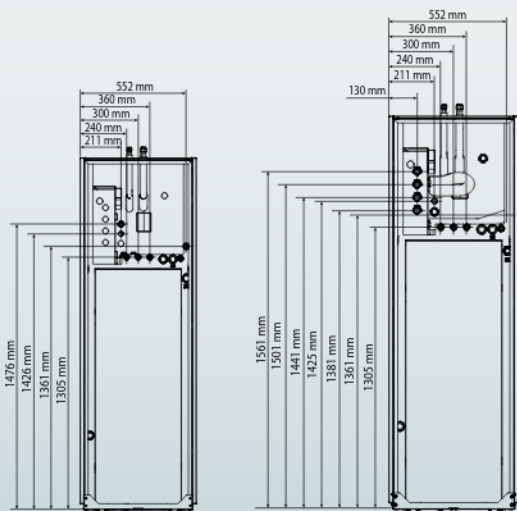
80 S/S-T

Napon/frekvencija (monofazno)	v/ph/Hz	230/1/50	230/1/50	230/1/50
Napon/frekvencija (trofazno)	v/ph/Hz	-	-	400/3/50
Zvučna snaga unutarnje jedinice (1 zona / 2 zone)	dB(A)	39/43	39/43	39/43
Prazna masa (1 zona / 2 zone)	kg	133/140	133/140	135/142
Električna snaga grijača	kW	2 + 2	2 + 2	2 + 2
Ulazne/izlazne cijevi		3/8" – 5/8"	3/8" – 5/8"	3/8" – 5/8"
Maksimalna apsorbirana snaga (1 zona / 2 zone)	kW	4,10/4,25	4,10/4,25	4,18/4,33
Priključci za potrošnu toplu vodu		3/4" M	3/4" M	3/4" M
Minimalni/nazivni protok vode	l/h	480/640	650/860	1050/1400
Kapacitet ekspanzijske posude	l	12	12	12
Minimalni sadržaj vode u primarnom krugu	l	17,5	25	40



1 ZONA

2 ZONE



LEGENDA:

- 1 / Ekspanzijska posuda
- 2 / Grijač
- 3 / Ventil za zrak (grijač)
- 4 / Sigurnosni termostat s ručnim resetiranjem
- 5 / Osjetnik za temperaturu (polazna)
- 6 / Multifunkcionalni magnetski filtar
- 7 / Manometar
- 8 / Sigurnosni ventil
- 9 / Pretvornik tlaka
- 10 / Automatski odzračni ventil za zrak (filtrar)
- 11 / Točka za pražnjenje grijače spirale
- 12 / Pločasti izmjenjivač topline
- 13 / Povratna cijev za grijanje
- 14 / Magnezijeva anoda
- 15 / Osjetnik za temperaturu tople vode
- 16 / Komplet za ugradnju grijača za potrošnu toplu vodu
- 17 / Slavina za odvod spremnika tople vode
- 18 / Aktivna anoda
- 19 / Spremnik potrošne tople vode
- 20 / Izlaz za potrošnu toplu vodu
- 21 / Osjetnik za temperaturu (povratna)
- 22 / Mjerilo protoka
- 23 / Ručni ispuš

Nimbus Flex S Net R32



SENSYS HD
UKLJUČEN KAO
STANDARDNA OPREMA

- / Inverterska *split* dizalica topline
- / Ekološki prihvatljiv plin R32
- / Koeficijent učinkovitosti do 5,1
- / Tiha, do 52 dB (A)

- / Moderan i funkcionalan dizajn
- / Sensys HD kao standardna oprema koja se može integrirati u unutarnju jedinicu
- / Jednostavan pristup upravljanja na prednjoj ploči
- / Brza ugradnja pomoću spojnih setova

- / Ugrađeni magnetski filter
- / Ugrađena ekspanzijska posuda sustava od 12 l
- / Mogućnost spajanja sa spremnikom potrošne tople vode (vidi str. 6)

- / Bežična povezivost kao standardna oprema
- / Daljinsko upravljanje s pomoću aplikacije Ariston NET
- / Servisna podrška na daljinu 24/7 (po izboru)
- / Mogućnost integriranja s fotonaponima

- / Ugrađen spremnik od 180 l za toplu vodu i povećanom grijaćom spiralom.

Energetski razred



bimobject



TEHNIČKI PODACI

		35 S	50 S	80 S/S-T
KARAKTERISTIKE DIZALICE TOPLINE - GRIJANJE				
TEMPERATURA ZRAKA + 7 °C, TEMPERATURA VODE 35/30 °C				
Min./naz./maks. toplinska snaga	kW	1,68/3,50/6,35	1,68/5,00/7,57	2,74/8,00/11,74
Nazivna potrošnja energije	kW	0,69	1,00	1,67
Nazivni koeficijent učinkovitosti - COP		5,10	5,00	4,80
TEMPERATURA ZRAKA - 7 °C, TEMPERATURA VODE 35/30 °C				
Min./naz./maks. toplinska snaga	kW	1,04/3,51/4,52	1,04/5,00/5,20	1,79/7,41/8,45
Nazivna potrošnja energije	kW	1,13	1,72	2,47
Nazivni koeficijent učinkovitosti - COP		3,1	2,90	3,00
KARAKTERISTIKE DIZALICE TOPLINE - HLAĐENJE				
TEMPERATURA ZRAKA 35 °C, TEMPERATURA VODE 7/12 °C				
Toplinska snaga	kW	1,65/3,50/3,80	1,67/5,00/5,40	2,65/7,00/8,50
Nazivna potrošnja energije	kW	1,03	1,75	2,26
Nazivni omjer energetske učinkovitosti - EER		3,40	2,85	3,10
TEMPERATURA ZRAKA 35 °C, TEMPERATURA VODE 18/23 °C				
Toplinska snaga	kW	2,39/4,08/6,59	2,38/4,63/8,56	3,45/7,00/12,65
Potrošnja energije	kW	0,77	1,02	1,49
Nazivni omjer energetske učinkovitosti - EER		5,29	4,56	4,70

Radne značajke za potrošnu toplu vodu s dodatnim spremnikom tople vode nalaze se na stranici 21.

NIMBUS PLUS NET R32

	35 S	50 M	80 M
ErP Energetski razred za grijanje 35 °C / 55 °C	A+++/A++	A+++/A++	A+++/A++
MONOFAZNI KOD	3301898	3301899	3301900
TROFAZNI KOD	-	-	3301901

VODIČ ZA ODABIRE ZA KOMBINIRANJE SA SPREMNIKOM POTROŠNE TOPLE VODE

1
Odaberite dizalicu topline **PLUS S**

2
Odaberite spremnik potrošne tople vode (str. 6)

3
Naručite komplet za PTV (kod 3319671)

4
Naručite sondu spremnika tople vode (kod 3318962)



Unutarnja jedinica NIMBUS WH S R32



Povezivost s pomoću aplikacije **Ariston Net**

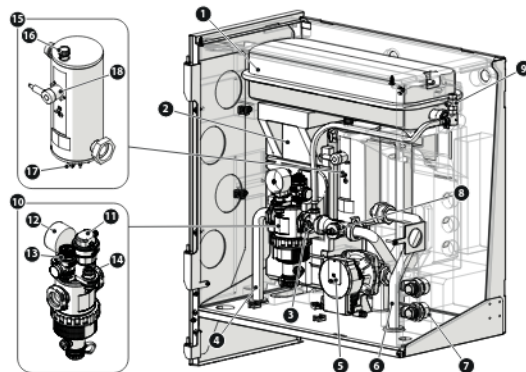
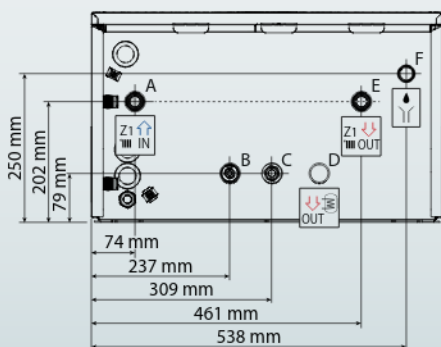
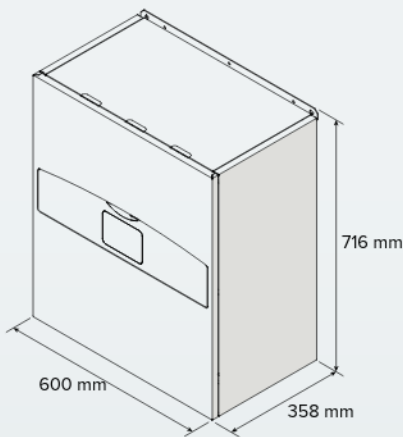
TEHNIČKI PODACI

35 S

50 S

80 S/S-T

Napon/frekvencija (monofazno)	v/ph/Hz		230/1/50	
Napon/frekvencija (trofazno)	v/ph/Hz	-	-	400/3/50
Zvučna snaga unutarnje jedinice	dB(A)		37	
Prazna masa	kg	37	37	40
Električna snaga grijača	kW	2 + 2	2 + 2	2 + 2
Ulazne/izlazne cijevi (tekućina/plin)			3/8" – 5/8"	
Priključci za potrošnu toplu vodu (po izboru s kompletom DHW)			3/4" M	
Minimalni/nazivni protok vode	l/h	480/640	650/860	1050/1400
Kapacitet ekspanzijske posude	l		12	
Minimalni sadržaj vode u primarnom krugu	l	17,5	25	40



LEGENDA:

- 1 / Ekspanzijska posuda
- 2 / Pločasti izmjenjivač topline
- 3 / Osjetnik za temperaturu (povratna)
- 4 / Povratna cijev sustava
- 5 / Cirkulator
- 6 / Polazna cijev instalacije
- 7 / Brzi spojevi G1" za cijevi za vodu
- 8 / Mjerač protoka
- 9 / Ventil za ručni ispušni zrak
- 10 / Multifunkcionalni magnetski filter
- 11 / Automatski ventil (filter)
- 12 / Manometar
- 13 / Sigurnosni ventil
- 14 / Pretvornik tlaka
- 15 / Grijač
- 16 / Ventil za ispušni zrak (grijač)
- 17 / Osjetnik za temperaturu (polazna)
- 18 / Sigurnosni termostat s ručnim resetiranjem

Nimbus Plus S Net R32



SENSYS HD
UKLJUČEN KAO
STANDARDNA OPREMA

- / Inverterska *split* dizalica topline
- / Ekološki prihvatljiv plin R32
- / Koeficijent učinkovitosti do 5,1
- / Tiha, do 52 dB (A)

- / Moderan i funkcionalan dizajn
- / Sensys HD kao standardna oprema koja se može integrirati u unutarnju jedinicu
- / Jednostavan pristup upravljanja na prednjoj ploči
- / Brza ugradnja pomoću spojnih setova

- / Ugrađeni magnetski filter
- / Ugrađena ekspanzijska posuda sustava od 12 l
- / Mogućnost spajanja sa spremnikom potrošne tople vode (vidi str. 6)

- / Bežična povezivost kao standardna oprema
- / Daljinsko upravljanje s pomoću aplikacije Ariston NET
- / Servisna podrška na daljinu 24/7 (po izboru)
- / Mogućnost integriranja s fotonaponima

Energetski razred



bimobject



TEHNIČKI PODACI

KARAKTERISTIKE DIZALICE TOPLINE - GRIJANJE

TEMPERATURA ZRAKA + 7 °C, TEMPERATURA VODE 35/30 °C

		35 S	50 S	80 S/S-T
Min./naz./maks. toplinska snaga	kW	1,68/3,50/6,35	1,68/5,00/7,57	2,74/8,00/11,74
Nazivna potrošnja energije	kW	0,69	1,00	1,67
Nazivni koeficijent učinkovitosti - COP		5,10	5,00	4,80

TEMPERATURA ZRAKA - 7 °C, TEMPERATURA VODE 35/30 °C

		35 S	50 S	80 S/S-T
Min./naz./maks. toplinska snaga	kW	1,04/3,51/4,52	1,04/5,00/5,20	1,79/7,41/8,45
Nazivna potrošnja energije	kW	1,13	1,72	2,47
Nazivni koeficijent učinkovitosti - COP		3,1	2,90	3,00

KARAKTERISTIKE DIZALICE TOPLINE - HLAĐENJE

TEMPERATURA ZRAKA 35 °C, TEMPERATURA VODE 7/12 °C

		35 S	50 S	80 S/S-T
Toplinska snaga	kW	1,65/3,50/3,80	1,67/5,00/5,40	2,65/7,00/8,50
Nazivna potrošnja energije	kW	1,03	1,75	2,26
Nazivni omjer energetske učinkovitosti - EER		3,40	2,85	3,10

TEMPERATURA ZRAKA 35 °C, TEMPERATURA VODE 18/23 °C

		35 S	50 S	80 S/S-T
Toplinska snaga	kW	2,39/4,08/6,59	2,38/4,63/8,56	3,45/7,00/12,65
Potrošnja energije	kW	0,77	1,02	1,49
Nazivni omjer energetske učinkovitosti - EER		5,29	4,56	4,70

Radne značajke za potrošnu toplu vodu s dodatnim spremnikom tople vode nalaze se na stranici 21.

NIMBUS PLUS NET R32

	35 S	50 M	80 M
ErP Energetski razred za grijanje 35 °C / 55 °C	A+++/A++	A+++/A++	A+++/A++

MONOFAZNI KOD	3301886	3301887	3301888
TROFAZNI KOD	-	-	3301889

VODIČ ZA ODABIRE ZA KOMBINIRANJE SA SPREMNIKOM POTROŠNE TOPLE VODE



1

Odaberite dizalicu topline PLUS S



2

Odaberite spremnik potrošne tople vode (str. 6)



3

Naručite komplet za PTV (kod 3319671)



4

Naručite sondu spremnika tople vode (kod 3318962)



Unutarnja jedinica NIMBUS WH S R32



Povezivost s pomoću aplikacije **Ariston Net**

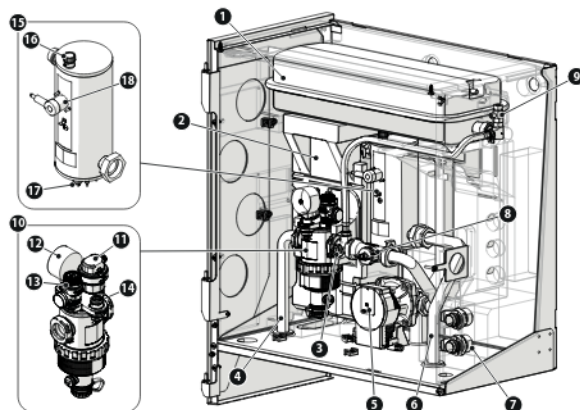
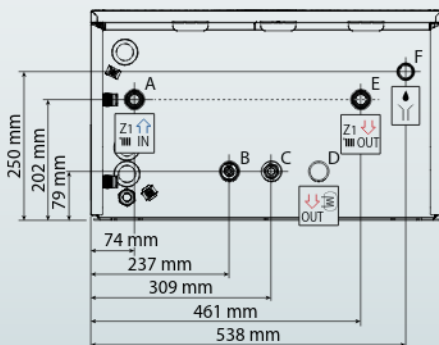
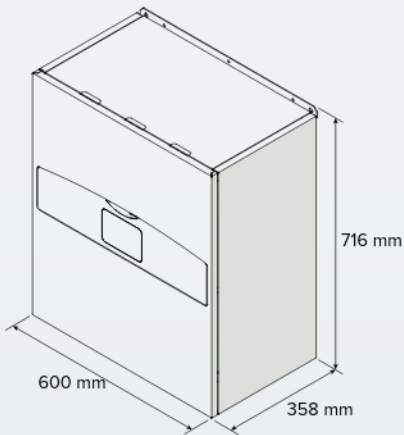
TEHNIČKI PODACI

35 S

50 S

80 S/S-T

Napon/frekvencija (monofazno)	v/ph/Hz		230/1/50	
Napon/frekvencija (trofazno)	v/ph/Hz	-	-	400/3/50
Zvučna snaga unutarnje jedinice	dB(A)		37	
Prazna masa	kg	37	37	40
Električna snaga grijača	kW	2 + 2	2 + 2	2 + 2
Ulazne/izlazne cijevi (tekućina/plin)			3/8" – 5/8"	
Priključci za potrošnu toplu vodu (po izboru s kompletom DHW)			3/4" M	
Minimalni/nazivni protok vode	l/h	480/640	650/860	1050/1400
Kapacitet ekspanzijske posude	l		12	
Minimalni sadržaj vode u primarnom krugu	l	17,5	25	40



LEGENDA:

- | | |
|---|---|
| 1 / Ekspanzijska posuda | 12 / Manometar |
| 2 / Pločasti izmjenjivač topline | 13 / Sigurnosni ventil |
| 3 / Osjetnik za temperaturu (povratna) | 14 / Pretvornik tlaka |
| 4 / Povratna cijev sustava | 15 / Grijač |
| 5 / Cirkulator | 16 / Ventil za ispuštanje zraka (grijač) |
| 6 / Polazna cijev instalacije | 17 / Osjetnik za temperaturu (polazna) |
| 7 / Brzi spojevi G ^{1/2} za cijevi za vodu | 18 / Sigurnosni termostatski resetiranjem |
| 8 / Mjerač protoka | |
| 9 / Ventil za ručni ispuštanje zraka | |
| 10 / Multifunkcionalni magnetski filtar | |
| 11 / Automatski ventil (filtar) | |

CD1 HHP i CD2 HHP



- / Spremnik tople vode od emajliranog čelika
- / Može se kombinirati s modelima dizalica topline PLUS R32 za proizvodnju potrošne tople vode.
- / Dostupan u inačici s jednom grijačem spiralom (CD1) ili 2 grijače spirale (CD2)
- / Grijača spirala s povećanom površinom za izmjenu topline
- / Aktivna i magnezijeva anoda kao standardna oprema.
- / Prilagođen za recirkulaciju potrošne tople vode
- / Prirubnica za provjeru od 105 mm
- / Električni grijač dostupan kao dodatna oprema
- / Osjetnik spremnika tople vode dostupna kao dodatna oprema

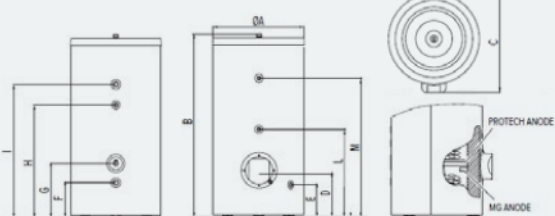
CD1	200 HHP	300 HHP	450 HHP	
Kapacitet	l	190	280	435
Najveći radni tlak	bar	7	7	7
Toplinski gubici (EN 60379)	kWh/dan	1,28	1,64	1,9
Neto težina	kg	83	120	160
GRIJAČA SPIRALA				
Površina izmjenjivača	m ²	2	3,5	4,5
Kapacitet	l	13	18	30
Razmijenjena snaga (EN 12897)	kW	22,7	33,8	30,8
Pad tlaka pri 15 l/min	mbar	88	92	90
Nazivni protok	l/h	1755	1755	1755
CD1				
Energetski razred		B	B	B
Kod		3060704	3060705	3060706

DODATNA OPREMA	KOD
Komplet prirubnica + grijači element 2 kW CD1 HHP	3078254
Komplet pasivne anode MG	3078256

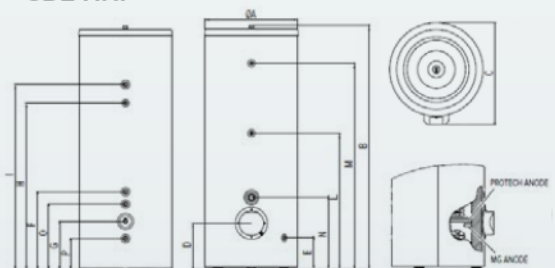
CD2	300 HHP	450 HHP	
Kapacitet	l	279	433
Najveći radni tlak	bar	7	7
Toplinski gubici (EN 60379)	kWh/dan	1,62	1,89
Neto težina	kg	122	164
GORNJA GRIJAČA SPIRALA			
Površina izmjenjivača	m ²	2,5	3,5
Kapacitet	l	13	18
Razmijenjena snaga (EN 12897)	kW	27,9	27,3
Pad tlaka pri 15 l/min	mbar	80	83
DONJA GRIJAČA SPIRALA			
Površina izmjenjivača	m ²	1	1
Kapacitet	l	5	5
Razmijenjena snaga (EN 12897)	kW	12,5	16,5
Pad tlaka pri 15 l/min	mbar	50	50
CD2			
Energetski razred		B	B
Kod		3060707	3060862

DODATNA OPREMA	KOD
Komplet grijačeg elementa 2 kW CD2 HHP	3078255
Komplet pasivne anode MG	3078256

CD1 HHP



CD2 HHP



	CD1 HHP			CD2 HHP	
	200 L	300 L	450 L	300 L	450 L
A Vanjski promjer	660	660	660	660	660
B Ulaz za toplu vodu Ø1" GM	1332	1854	1978	1853	1978
C Najveća dubina	731	731	827	731	827
D Bočna prirubnica	374	374	374	374	374
E Odvod Ø3/4" GF	254	254	254	254	254
F Izlaz grijače spirale Ø1" GF	254	254	254	704	634
G Ulaz za hladnu vodu Ø1" GM	389	389	389	389	389
H Recirkulacija Ø3/4" GF	789	1239	1234	1334	1325
I Ulaz grijače spirale Ø1" GF	969	1419	1415	1514	1505
L Nosač sonde Ø10	659	714	834	1174	1104
M Nosač sonde Ø10	1034	1556	1672	1557	1672
N Grijač (po izboru) Ø1" 1/2 GF	-	-	-	644	584
O Ulaz solarne grijače spirale Ø1" GF	-	-	-	640	534
P Izlaz solarne grijače spirale Ø1" GF	-	-	-	254	254

Kombiniranje s dizalicama topline Plus S



RADNE ZNAČAJKE UZ PLUS S NET R32

RADNE ZNAČAJKE UZ SPREMNIK TOPLE VODE CD1 200 HHP*

PROFIL KAPACITETA L		35 S	50 S	80 S/S-T
Zadana vrijednost	°C	53	53	53
Kapacitet	l	190	190	190
Vrijeme zagrijavanja	h:min	02:20	01:52	01:15
Potrošnja energije u stanju pripravnosti (Pes)	W	32	32	36
Koeficijent učinkovitosti za potrošnu toplu vodu		3,3	3,3	3,3
Najveća dostupna količina tople vode (VMAX)	l	244	244	256

PROFIL KAPACITETA XL		35 S	50 S	80 S/S-T
Zadana vrijednost	°C	55	55	55
Kapacitet	l	190	190	190
Vrijeme zagrijavanja	h:min	02:37	02:05	01:15
Potrošnja energije u stanju pripravnosti (Pes)	W	35	35	38
Koeficijent učinkovitosti za potrošnu toplu vodu		3,33	3,33	3,18
Najveća dostupna količina tople vode (VMAX)	l	250	250	250

RADNE ZNAČAJKE UZ SPREMNIK TOPLE VODE CD1 300 HHP*

PROFIL KAPACITETA XL		35 S	50 S	80 S/S-T
Zadana vrijednost	°C	-	-	51,2
Kapacitet	l	-	-	300
Vrijeme zagrijavanja	h:min	-	-	1:45
Potrošnja energije u stanju pripravnosti (Pes)	W	-	-	40
Koeficijent učinkovitosti za potrošnu toplu vodu		-	-	3,10
Najveća dostupna količina tople vode (VMAX)	l	-	-	350

* Podaci u skladu s normom UNI EN 16147. Ispitivanja su provedena bez upotrebe električnih grijača.

Vanjska jedinica Nimbus S Net R32



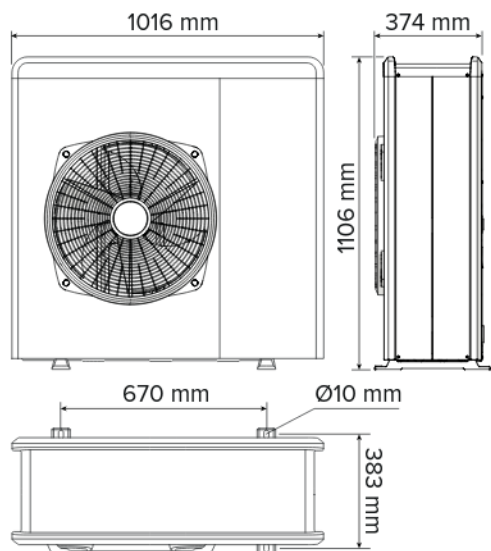
- / Vanjska *split* jedinica
- / Ekološki prihvatljiv plin R32
- / Maksimalno tiha, do 52 dB (A)
- / Dvostruki istosmjerni rotacijski kompresor
- / Inverterski način rada koji minimizira cikluse uključivanja/isključivanja
- / Isparišač s ravnim rebrima i Blue Finn tretmanom za maksimalnu otpornost na smrzavanje



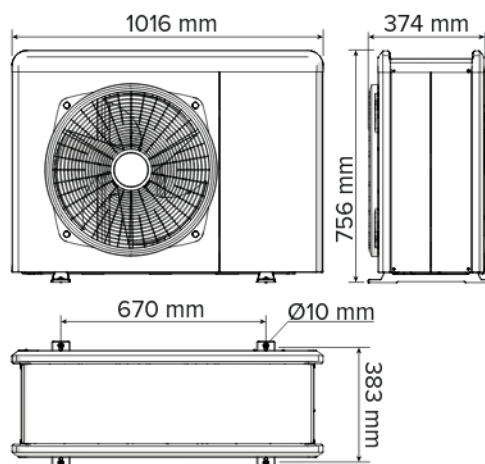
Prodaje se isključivo u paketima iz asortimana NIMBUS S NET R32.

DIMENZIJE

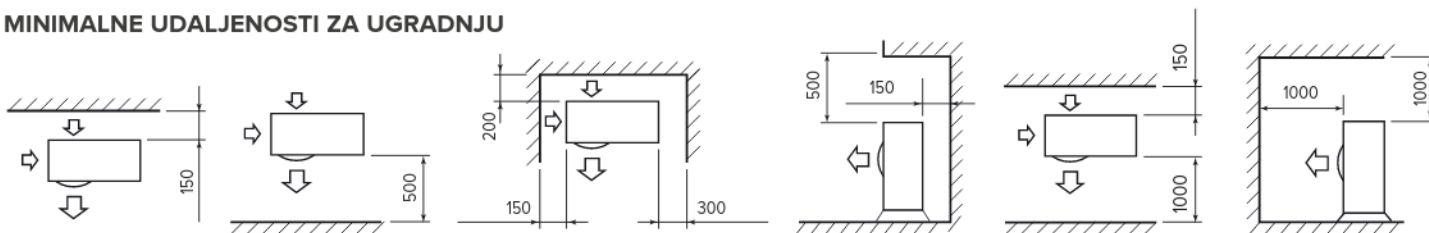
NIMBUS 80 S & S-T



**NIMBUS 35 S
NIMBUS 50 S**



MINIMALNE UDALJENOSTI ZA UGRADNJU



RISCALDAMENTO
RAFFRESCAMENTOALTA
EFFICIENZA

SUPER SILENT

INTEGRAZIONE
CON SISTEMA
FOTOVOLTAICO

NIMBUS EXT R32

35 S

50 S

80 S

80 S-T

KARAKTERISTIKE DIZALICE TOPLINE - GRIJANJE

Radni raspon - vanjska temperatura	°C			- 20 / 35	
Temperatura polaza min/max	°C			20/60	
TEMPERATURA ZRAKA + 7 °C, TEMPERATURA VODE 35/30 °C					
Min./naz./maks. toplinska snaga	kW	1,68/3,50/6,35	1,68/5,00/7,57	2,74/8,00/11,74	2,74/8,00/11,74
Nazivna potrošnja energije	kW	0,69	1,00	1,67	1,67
Nazivni koeficijent učinkovitosti - COP		5,10	5,00	4,80	4,80
TEMPERATURA ZRAKA - 7 °C, TEMPERATURA VODE 35/30 °C					
Min./naz./maks. toplinska snaga	kW	1,04/3,51/4,52	1,04/5,00/5,20	1,79/7,41/8,45	1,79/7,41/8,45
Nazivna potrošnja energije	kW	1,13	1,72	2,47	2,47
Nazivni koeficijent učinkovitosti - COP		3,1	2,90	3,00	3,00
TEMPERATURA ZRAKA + 7 °C, TEMPERATURA VODE 45/40 °C					
Min./naz./maks. toplinska snaga	kW	1,60/3,00/6,04	1,60/4,05/7,19	2,61/6,00/11,50	2,61/6,00/11,50
Nazivna potrošnja energije	kW	0,8	1,11	1,62	1,62
Nazivni koeficijent učinkovitosti - COP		3,74	3,65	3,70	3,70

KARAKTERISTIKE DIZALICE TOPLINE - HLAĐENJE

Radni raspon - vanjska temperatura	°C			10/43	
Temperatura polaza min/max	°C			5/23	
TEMPERATURA ZRAKA 35 °C, TEMPERATURA VODE 7/12 °C					
Toplinska snaga	kW	1,65/3,50/3,80	1,67/5,00/5,40	2,65/7,00/8,50	2,65/7,00/8,50
Nazivna potrošnja energije	kW	1,03	1,75	2,26	2,26
Nazivni omjer energetske učinkovitosti - EER		3,40	2,85	3,10	3,10
TEMPERATURA ZRAKA 35 °C, TEMPERATURA VODE 18/23 °C					
Toplinska snaga	kW	2,39/4,08/6,59	2,38/4,63/8,56	3,45/7,00/12,65	3,45/7,00/12,65
Potrošnja energije	kW	0,77	1,02	1,49	1,49
Nazivni omjer energetske učinkovitosti - EER		5,29	4,56	4,70	4,70
ERP podatci (srednja klima, niska temperatura polaza)					
Zvučna snaga vanjske jedinice	dB(A)	52	54	56	56
Godišnja utrošena energija	kWh/ godina	2790	3360	4405	4405
Sezonska učinkovitost	%	134	136	140	140

VANJSKA JEDINICA

Težina	kg	57	57	83	96
Tip rashladnog sredstva			R32		
Količina rashladnog sredstva	g	1400	1400	1800	1800
Potencijal globalnog zagrijavanja - GWP			675		
Ekvivalent CO2	t	0,95	0,95	1,22	1,22
Priključak ulaznih/izlaznih cijevi (plin/tekućina)	Inči		5/8 – 3/8		
Min./mas. tlak kruga rashladnog sredstva	bar		15/42		
Min./maks. duljina plinskih cijevi	m		5/30		
Maksimalna duljina bez dodavanja plina	m		20		
Dodatna količina plina (iznad 20 m)	g/m		40		
Najveća visinska razlika između unutarnje i vanjske jedinice (pozitivna i negativna)	m		10		
Napon/faze/frekvencija	V/ph/Hz	230/1/50	230/1/50	230/1/50	400/3/50
Maksimalna apsorbirana snaga*	kW	2,54	3,06	4,53	4,98
Tip kompresora			DVOSTRUKI ISTOSMJERNI ROTACIJSKI		
Stupanj električne zaštite			IP24		
Minimalni sadržaj vode u primarnom krugu sustava	l	17,50	25,00	40,00	40,00

* Ovisno o stvarnim radnim uvjetima proizvoda, koji ovise o polaznoj i vanjskoj temperaturi, maksimalna apsorbirana snaga može biti do 20 % veća u usporedbi s iskazanom potrošnjom.

Tehnički podaci u skladu s normom EN 14511

NIMBUS EXT R32

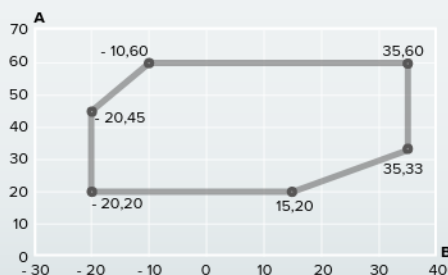
35 S

50 S

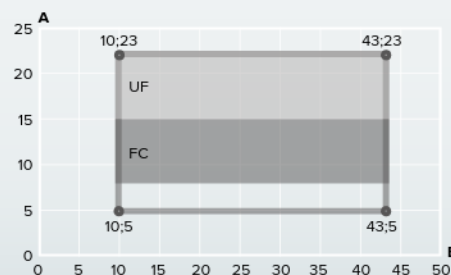
80 S

80 S-T

KOD	3630230	3630231	3630232	3630233
-----	---------	---------	---------	---------

GRANICE FUNKCIONALNOG RADA
ZA GRIJANJE

A Temperatura izlazne vode (°C)
B Temperatura vanjskog zraka (°C)

GRANICE FUNKCIONALNOG RADA
ZA HLAĐENJE

A Temperatura izlazne vode (°C)
B Temperatura vanjskog zraka (°C)
UF Za uporabu s podnim sustavom
FC Za uporabu sa spiralnim ventilatorom

Spremnici tople vode i akumulacijski spremnici za dizalice topline Nimbus S Net R32

OPIS	KOD	
<p>AKUMULACIJSKI SPREMNİK FS OD 15 L</p> <p>Akumulacijski spremnik od 15 l može se ugraditi u modele Nimbus Compact S NET R32 i Nimbus Compact M NET R32.</p>	3319663	
<p>CKZ 25-50 H</p> <p>Akumulacijski spremnik i hidraulički separator s 2/4 priključka za sustave za grijanje/hlađenje.</p>	CKZ 25 H	
	3060712	
	CKZ 50 H	
	3060713	
<p>CKZ 80-200 H</p> <p>Akumulacijski spremnik i hidraulički separator s 2/4 priključka za sustave za grijanje/hlađenje.</p>	CKZ 80 H	
	3060863	
	CKZ 100 H	
	3060864	
<p>CD1 200-450 HHP</p> <p>Spremnik tople vode s jednom grijaćom spiralom i velikom površinom za izmjenu topline za dizalice topline. Aktivna i magnezijeva anoda kao standardna oprema. S recirkulacijom i prirubnicom za provjeru. Električni grijač i osjetnik dostupni kao dodatna oprema.</p> <p>Za modele PLUS i FLEX.</p>	CD1 200 HHP	
	3060704	
	CD1 300 HHP	
	3060705	
	CD1 450 HHP	
<p>CD1 300/100 H</p> <p>Spremnik potrošne tople vode od emajliranog čelika zajedno s akumulacijskim spremnikom tehničke vode vode. Magnezijeva anoda. Prirubnica za provjeru. Velika gornja grijaća spirala. Izolacija od poliuretanske pjene. Povezivanje s 2 ili 4 priključka.</p> <p>Za modele PLUS i FLEX.</p>	3060703	
	<p>CD2 HHP</p> <p>Spremnik tople vode s dvije grijaće spirale. Aktivna i magnezijeva anoda kao standardna oprema. Velika gornja grijaća spirala i dodatna donja grijaća spirala. S recirkulacijom i prirubnicom za provjeru. Električni grijač i osjetnik dostupni kao dodatna oprema.</p> <p>Za modele PLUS i FLEX.</p>	CD2 300 HHP
3060707		
CD2 450 HHP		
	3060862	

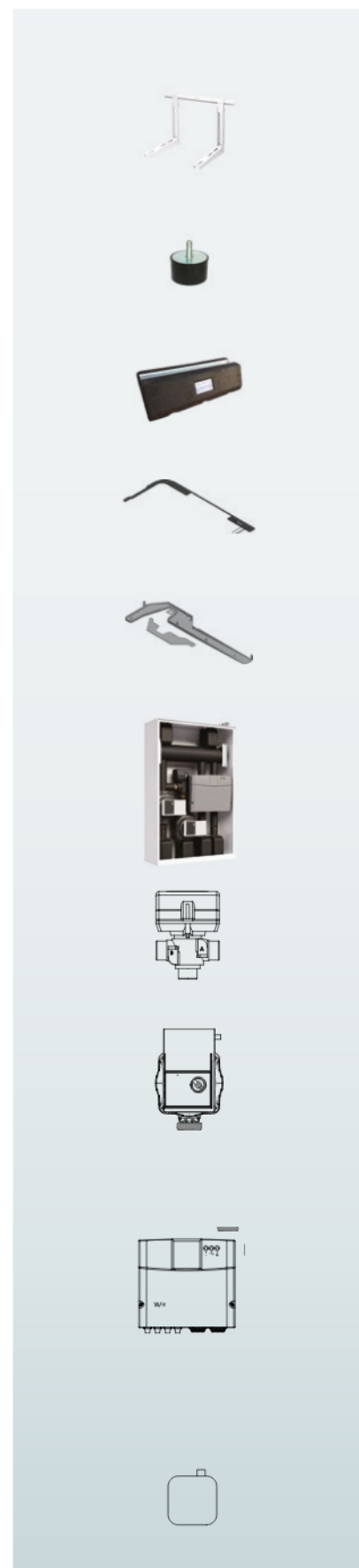
Dodatna oprema Nimbus S Net R32

EKSKLUZIVNA DODATNA OPREMA NIMBUS S NET R32 – SPLIT	
Dodatna oprema za vanjsku <i>split</i> jedinicu	Kod
<p>KOMPLET PLINSKIH CIJEVI OD 5 m Izolirane cijevi za spajanje unutarnje i vanjske jedinice. Promjer 3/8 – 5/8 (9,52 – 15,88 mm). Visokokvalitetni bakar za sustave s plinskim rashladnim sredstvom. Toplinska izolacija od polietilena (debljine od 8 do 10 mm) prekrivena UV zaštitnom folijom. Temperature: - 40 °C – 120 °C. Duljina 5 m.</p>	3078098
<p>KOMPLET PLINSKIH CIJEVI OD 10 m Izolirane cijevi za spajanje unutarnje i vanjske jedinice. Promjer 3/8 – 5/8 (9,52 – 15,88 mm). Visokokvalitetni bakar za sustave s plinskim rashladnim sredstvom. Toplinska izolacija od polietilena (debljine od 8 do 10 mm) prekrivena UV zaštitnom folijom. Temperature: - 40 °C – 120 °C. Duljina 10 m.</p>	3078099
<p>KOMPLET PLINSKIH CIJEVI OD 20 m Izolirane cijevi za spajanje unutarnje i vanjske jedinice. Promjer 3/8 – 5/8 (9,52 – 15,88 mm). Visokokvalitetni bakar za sustave s plinskim rashladnim sredstvom. Toplinska izolacija od polietilena (debljine od 8 do 10 mm) prekrivena UV zaštitnom folijom. Temperature: - 40 °C – 120 °C. Duljina 20 m.</p>	3078100
Hidraulička dodatna oprema za module kućišta FS Split	Kod
<p>SPLIT FS – KOMPLET R, L, UP 3 cijevi za ulaz/izlaz/recirkulaciju za potrošnu toplu vodu 3/4" M 2 izolirane cijevi polaz/povrat za sustav grijanja 1" M Za modele R32</p>	3319661
Hidraulička dodatna oprema za zidne module WH Split	Kod
<p>KOMPLET PLOČICA HP SPLIT (CIJEVI IZVAN ZIDA) Bakrene cijevi polaza i povrata s ventilima za sanitarnu toplu vodu od 1" M Bakrene cijevi polaza i povrata s ventilima za sustav grijanja od 1" M Ulazna bakrena cijev od 1/4" M za punjenje sustava Rastavljač Konzola za cijevi Za modele R32</p>	3319669
<p>KOMPLET PLOČICA HP SPLIT (CIJEVI U ZIDU) Bakrene cijevi polaza i povrata s ventilima za sustav grijanja od 1" M Polazne i povratne bakrene cijevi spremnika tople vode od 1" M (pipac samo na polaznom dijelu) Ulazna bakrena cijev od 1/2" M za punjenje sustava Shema za pripremu priključaka Za modele R32</p>	3319668



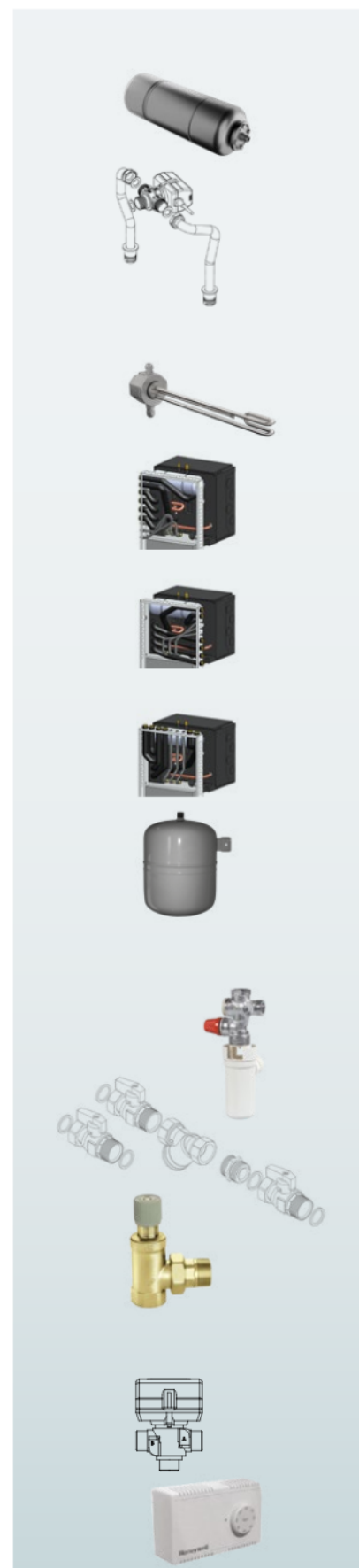
Dodatna oprema Nimbus S Net R32

UNIVERZALNI PRIBOR	
Univerzalni pribor za vanjsku jedinicu	Kod
<p>NOSAČI ZA MONTAŽU NA ZID (vanjska jedinica) Aluminijska zidna šipka s prednjim pričvršćivanjem i patentiranom libelom. Nosivost: 200 kg. Elektrogalvanizirani čelični lim (nosač od ekstrudirane aluminijske legure).</p>	3078101
<p>ANTIVIBRACIJSKI VIJAK ZA MONTAŽU NA ZID (4 komada) 4 patentirane prilagodljive nožice od kopolimera (polipropilen-guma) za vibracijsku izolaciju.</p>	3078102
<p>ANTIVIBRACIJSKA PODLOGA (2 komada) Podloga izrađena od reciklirane, mljevene, rasječene i sortirane gume s visokokvalitetnim ljepljivom. Vodilica od pocinčanog čelika (21 x 41 mm)</p>	3078097
<p>ELEKTRIČNI GRIJAČ ZA KONDENZAT VANJSKE JEDINICE Ljepljiva zaštita koje se nanosi na dno vanjske jedinice kako bi se spriječilo stvaranje leda. Kompatibilna s monofaznim i trofaznim jedinicama. Potrošnja od 100 W.</p>	3319087
<p>POSUDA ZA KONDENZAT VANJSKE JEDINICE Ugrađuje se ispod vanjske jedinice za skupljanje i usmjeravanje kondenzata prema jednom odvodu. PREPORUČENO</p>	3024383
Dodatna oprema za sustave za grijanje/hlađenje s više zona	Kod
<p>MGM – II ZONE ZA GRIJANJE/HLAĐENJE Modul za upravljanje sustavima za grijanje i hlađenje. Izolirani hidraulički razdjelnik. Dvije kontinuirano modulirajuće cirkulacijske crpke. Shema o upravljanju sustavom. Miješajući ventil. Zaporni ventili od 1" na ulazu i izlazu. Izolacija svih hidrauličkih komponenti.</p>	3319114
<p>KOMPLET ZA 2 ZONE (GRIJANJE/HLAĐENJE) Miješajući ventil s izolacijom. 2 crpke + izolacija. Elektronička upravljačka kutija za sustav grijanja s više krugova. 2 sonde za temperaturu.</p>	3319096
<p>MIJEŠAJUĆI VENTIL S IZOLACIJOM</p>	3319077
<p>ZONSKA CRPKA S IZOLACIJOM</p>	3319078
<p>MODUL ZA UPRAVLJANJE KRUGOVA GRIJANJA I HLAĐENJA Elektronička upravljačka kutija za sustav grijanja s više krugova: - upravljanje cirkulacijskim crpkama (do 3) i miješajućim ventilima (2), nap. 220 V - kontaktne sonde NISU uključene.</p>	3319079
<p>OSJETNIK TEMPERATURE</p>	3024175



UNIVERZALNI PRIBOR

Ostala dodatna oprema za dizalice topline	Kod
EKSPANZIJSKA POSUDA ZA PTV Ekspanzijska posuda od 8 l za potrošnu toplu vodu koja se može ugraditi u podne unutarnje jedinice R32. Za modele COMPACT NET R32.	3319662
KOMPLET DIZALICE TOPLINE ZA PTV Cijevi, trosmjerni ventil i ožičenje za spajanje sa spremnikom potrošne tople vode za modele R32.	3319671
ZIDNI PREDLOŽAK Zidni predložak unutarnje zidne jedinice (modeli NIMBUS PLUS/FLEX NET R32).	3319672
KOMPLET GRIJAČEG ELEMENTA OD 2 KW, PODNI Električni grijač za spremnik tople vode ugrađen u jedinicu CPMPACT R32 spojen na Energy Manager.	3319664
KOMPLET MONO-SPLIT FS, 2Z R Komplet priključaka za Compact 2 ZONE, MONO ili SPLIT, s izlazom za priključke na desnoj strani - 3 cijevi za ulaz/izlaz/recirkulaciju za potrošnu toplu vodu 3/4" M - 6 izoliranih polaznih/povratnih cijevi u 2 zone i na ulazu/izlazu dizalice topline. (za uporabu samo s MONOBLOK modelima) Za modele R32.	3319658
KOMPLET MONO-SPLIT FS, 2Z L Komplet priključaka za Compact 2 ZONE, MONO ili SPLIT, s izlazom za priključke na lijevoj strani Komplet uključuje: - 3 cijevi za ulaz/izlaz/recirkulaciju za potrošnu toplu vodu 3/4" M - 6 izoliranih polaznih/povratnih cijevi u 2 zone i na ulazu/izlazu dizalice topline. (za uporabu samo s MONOBLOK modelima) Za modele R32.	3319659
KOMPLET MONO-SPLIT FS, 2Z U Komplet priključaka za Compact 2 ZONE, MONO ili SPLIT, s izlazom za priključke na gornjoj strani Komplet uključuje: - 3 cijevi za ulaz/izlaz/recirkulaciju za potrošnu toplu vodu 3/4" M - 6 izoliranih polaznih/povratnih cijevi u 2 zone i na ulazu/izlazu dizalice topline. (za uporabu samo s MONOBLOK modelima) Za modele R32.	3319660
EKSPANZIJSKA POSUDA OD 18 L (NEIZOLIRANA) Neizolirana ekspanzijska posuda od 18 l.	3024318
HIDRAULIČKA SIGURNOSNA GRUPA 3/4" PREPORUČENO	877085
SIFON 1" Sifon od 1" za sigurnosnu hidrauličku grupu.	877086
KOMPLET VENTILA I FILTRA Sastoji se od tri kuglasta ventila i filtra u obliku slova Y.	3083059
PODESIVI DIFERENCIJALNI BY-PASS KOMPLET Komplet s diferencijalnim prestrojnim ventilom i mogućnošću regulacije tlaka. PREPORUČENO	3319002
UNIVERZALNI KOMPLET SONDE ZA SPREMNIK TOPLE VODE Osjetnik za temperaturu za spremnik tople vode.	3318962
TROSMJERNI VENTIL ZA POTROŠNU TOPLU VODU ILI HLADENJE Izolirani trosmjerni ventil.	3078156
SENZOR ZA ZAŠTITU OD VLAGE Sobni mjerač vlage s jednim stadijem uređaj je dizajniran za praćenje relativne vlažnosti u klimatizacijskim sustavima za reguliranje odvlaživanja u svim prostorijama koje zahtijevaju tu vrstu kontrole.	3318925



POPIS KOMPONENETI		VANJSKE JEDINICE				UNUTARNJE ZIDNE JEDINICE	
		3630230	3630231	3630232	3630233	3301726	3301727
		NIMBUS 35 S EXT R32	NIMBUS 50 S EXT R32	NIMBUS 80 S EXT R32	NIMBUS 80 S-T EXT R32	NIMBUS WH 3550 S R32	NIMBUS WH 80 S R32
Opis	KOD						
NIMBUS PLUS 35 S NET R32	3301886	1	-	-	-	1	-
NIMBUS PLUS 50 S NET R32	3301887	-	1	-	-	1	-
NIMBUS PLUS 80 S NET R32	3301888	-	-	1	-	-	1
NIMBUS PLUS 80 S-T NET R32	3301889	-	-	-	1	-	1
NIMBUS COMPACT 35 S NET R32	3301890	1	-	-	-	-	-
NIMBUS COMPACT 35 S 2Z NET R32	3301891	1	-	-	-	-	-
NIMBUS COMPACT 50 S NET R32	3301892	-	1	-	-	-	-
NIMBUS COMPACT 50 S 2Z NET R32	3301893	-	1	-	-	-	-
NIMBUS COMPACT 80 S NET R32	3301894	-	-	1	-	-	-
NIMBUS COMPACT 80 S 2Z NET R32	3301895	-	-	1	-	-	-
NIMBUS COMPACT 80 S-T NET R32	3301896	-	-	-	1	-	-
NIMBUS COMPACT 80 S-T 2Z NET R32	3301897	-	-	-	1	-	-
NIMBUS FLEX 35 S NET R32	3301898	1	-	-	-	1	-
NIMBUS FLEX 50 S NET R32	3301899	-	1	-	-	1	-
NIMBUS FLEX 80 S NET R32	3301900	-	-	1	-	-	1
NIMBUS FLEX 80 S -T NET R32	3301901	-	-	-	1	-	1


POZORI
Senzori i vanjska sonda standardno se isporučuju s unutarnjom jedinicom.

UNUTARNJE PODNE JEDINICE				SPREMNICI	DODATNA OPREMA	
3301728	3301729	3301730	3301731	3060704	3318962	3319671
NIMBUS FS 3550 S R32	NIMBUS FS 3550 S 2Z R32	NIMBUS FS 80 S R32	NIMBUS FS 80 S 2Z R32	CDI 200 HHP	HP DHW PROBE KIT	HP DHW KIT
-	-	-	-	-	-	-
-	-	-	-	-	-	-
-	-	-	-	-	-	-
-	-	-	-	-	-	-
1	-	-	-	-	-	-
-	1	-	-	-	-	-
1	-	-	-	-	-	-
-	1	-	-	-	-	-
-	-	1	-	-	-	-
-	-	-	1	-	-	-
-	-	-	-	1	1	1
-	-	-	-	1	1	1
-	-	-	-	1	1	1
-	-	-	-	1	1	1




SERIJA MONOBLOK



NIMBUS COMPACT M NET R32

	35	50	80	120	150
ENERGETSKI RAZRED KOD GRIJANJA PRI TEMPERATURI 35°C	A+++				
ENERGETSKI RAZRED KOD GRIJANJA PRI TEMPERATURI 55°C	do A+++				
ENERGETSKI RAZRED ZA PTV	A+				
VELIČINA SPREMNIKA	L				
POVEZIVOST	 standard				
GRIJANJE	da				
HLAĐENJE	da				
PTV	da				
SPREMNIK	Integriran, 180 l sa jednom spiralom				
INTERNI HIDRAULIČKI MODUL	Samostojeći				
UKLJUČENA EKSPANZIONA POSUDA	12 l				
INTEGRATIVNI ELEKTRIČNI ELEMENTI	2 kW + 2 kW			2 kW + 2 kW + 2 kW	
DODATNA OPREMA	Sensys - vanjska sonda - gateway				
KOD 1 ZONA MONOFAZNI	3301854	3301856	3301858	3301862	3301866
KOD 1 ZONA TROFAZNI	-	-	3301860	3301864	3301868
KOD 2 ZONE MONOFAZNI	3301855	3301857	3301859	3301863	3301867
KOD 2 ZONE TROFAZNI	-	-	3301861	3301865	3301869



NIMBUS FLEX M NET R32					NIMBUS PLUS M NET R32					NIMBUS POCKET M NET R32				
35	50	80	120	150	35	50	80	120	150	35	50	80	120	150
A+++					A+++					A+++				
do A+++					do A+++					do A+++				
-					-					-				
XL		XXL			-					-				
		standard					standard					standard		
da					da					da				
da					da					da				
da					-					-				
Jednospiralni 200 l			Jednospiralni 300 l		-					-				
zidni					zidni					-				
12 l					12 l					-				
2 kW + 2 kW		2 kW + 2 kW + 2kW			2 kW + 2 kW		2 kW + 2 kW + 2 kW			-				
Sensys - vanjska sonda - gateway					Sensys - vanjska sonda - gateway					Sensys - vanjska sonda - gateway - light box				
3301878	3301879	3301880	3301882	3301884	3301846	3301847	3301848	3301850	3301852	3301870	3301871	3301872	3301874	3301876
-	-	-	-	-	-	-	-	-	-	-	-	-	-	-
-	-	3301881	3301883	3301885	-	-	3301849	3301851	3301853	-	-	3301873	3301875	3301877
-	-	-	-	-	-	-	-	-	-	-	-	-	-	-

Nimbus Compact M Net R32



SENSYS HD
UKLJUČEN KAO
STANDARDNA OPREMA



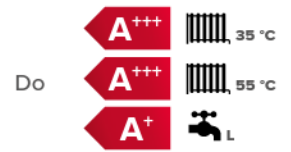
- / Inverterska monoblok dizalica topline s ugrađenim spremnikom tople vode od 180 l
- / Ekološki prihvatljiv plin R32
- / Koeficijent učinkovitosti do 5,1
- / Tiha, do maksimalnih 58 DB (A)
- / Raspon snage od 1,7 do 17,7 kW

- / Moderan i funkcionalan dizajn
- / Sensys HD kao standardna oprema koja se može integrirati u unutarnju jedinicu u uređaj
- / Jednostavan pristup upravljanja na prednjoj ploči
- / Brza ugradnja pomoću spojnih setova

- / Ugrađeni magnetski filter kao standardna oprema
- / Ugrađena ekspanzijska posuda od 12 l kao standardna oprema
- / Mogućnost integriranja akumulacijskog spremnika 15 l i ekspanzijske posude za PTV (po izboru)
- / Dostupno u verzijama s 2 kruga grijanja

- / Bežična povezivost kao standardna oprema
- / Daljinsko upravljanje s pomoću aplikacije Ariston NET
- / Servisna podrška na daljinu 24/7 (po izboru)
- / Mogućnost integriranja s fotonaponima

Energetski razred



bimobject



TEHNIČKI PODACI	35 M	50 M	80 M/M-T	120 M/M-T	150 M/M-T
-----------------	------	------	----------	-----------	-----------

KARAKTERISTIKE DIZALICE TOPLINE - GRIJANJE*

TEMPERATURA ZRAKA + 7 °C, TEMPERATURA VODE 35/30 °C

		35 M	50 M	80 M/M-T	120 M/M-T	150 M/M-T
Min./naz./maks. toplinska snaga	kW	1,68/3,50/6,35	1,68/5,00/7,57	2,74/8,00/11,74	4,08/12,00/14,37	4,08/15,00/17,65
Nazivna potrošnja energije	kW	0,69	1,00	1,67	2,45	3,19
Nazivni koeficijent učinkovitosti - COP		5,10	5,00	4,80	4,90	4,70

TEMPERATURA ZRAKA - 7 °C, TEMPERATURA VODE 35/30 °C

		35 M	50 M	80 M/M-T	120 M/M-T	150 M/M-T
Min./naz./maks. toplinska snaga	kW	1,04/3,51/4,52	1,04/5,00/5,20	1,79/7,41/8,45	2,99/9,51/11,47	2,99/11,00/13,79
Nazivna potrošnja energije	kW	1,13	1,72	2,47	2,97	3,55
Nazivni koeficijent učinkovitosti - COP		3,10	2,90	3,00	3,20	3,10

KARAKTERISTIKE DIZALICE TOPLINE - HLADNJE*

TEMPERATURA ZRAKA 35 °C, TEMPERATURA VODE 7/12 °C

		35 M	50 M	80 M/M-T	120 M/M-T	150 M/M-T
Toplinska snaga	kW	1,65/3,50/3,80	1,67/5,00/5,40	2,65/7,00/8,50	3,70/9,05/10,30	3,70/11,00/11,88
Nazivna potrošnja energije	kW	1,03	1,75	2,26	2,87	3,75
Nazivni omjer energetske učinkovitosti - EER		3,40	2,85	3,10	3,15	2,93

TEMPERATURA ZRAKA 35 °C, TEMPERATURA VODE 18/23 °C

		35 M	50 M	80 M/M-T	120 M/M-T	150 M/M-T
Toplinska snaga	kW	2,39/4,08/6,59	2,38/4,63/8,56	3,45/7,00/12,65	4,78/10,74/13,30	4,78/12,50/17,20
Potrošnja energije	kW	0,77	1,02	1,49	2,11	2,66
Nazivni omjer energetske učinkovitosti - EER		5,29	4,56	4,70	5,08	4,70

RADNE ZNAČAJKE ZA POTROŠNU TOPLU VODU*

		35 M	50 M	80 M/M-T	120 M/M-T	150 M/M-T
Profil kapaciteta		L	L	L	L	L
Zadana temperatura	°C	53	53	52	51	51
Nazivni obujam spremnika	l	180	180	180	180	180
Vrijeme zagrijavanja	h:min	01:55	01:31	01:03	00:55	00:50
Koeficijent učinkovitosti za potrošnu toplu vodu		3,1	3,1	3,1	3,1	3,1
Maksimalna količina miješane vode (Vmax)	l	233	233	233	233	233

	1 ZONA					2 ZONA				
	35 M	50 M	80 M	120 M	150 M	35 M 2Z	50 M 2Z	80 M 2Z	120 M 2Z	150 M 2Z
NIMBUS COMPACT NET R32										
Energetski razred za grijanje 35 °C / 55 °C	A+++/A++	A+++/A++	A+++/A++	A+++/A++	A+++/A+++	A+++/A++	A+++/A++	A+++/A++	A+++/A++	A+++/A+++
Energetski razred za potrošnu toplu vodu	A+	A+	A+	A+	A+	A+	A+	A+	A+	A+
Profil kapaciteta	L	L	L	L	L	L	L	L	L	L
MONOFAZNI KOD	3301854	3301856	3301858	3301862	3301866	3301855	3301857	3301859	3301863	3301867
TROFAZNI KOD	-	-	3301860	3301864	3301868	-	-	3301861	3301865	3301869

* Podaci izračunati u skladu s normom UNI EN 14511.

* Podaci izračunati u skladu s normom UNI EN 16147.



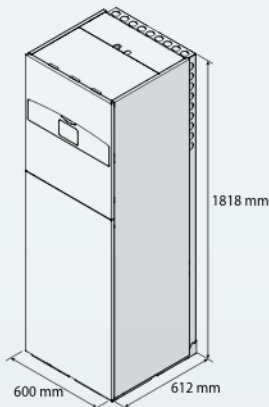
Unutarnja jedinica NIMBUS FS M R32



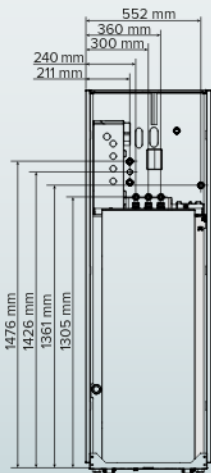
Povezivost s pomoću aplikacije **Ariston Net**

TEHNIČKI PODACI

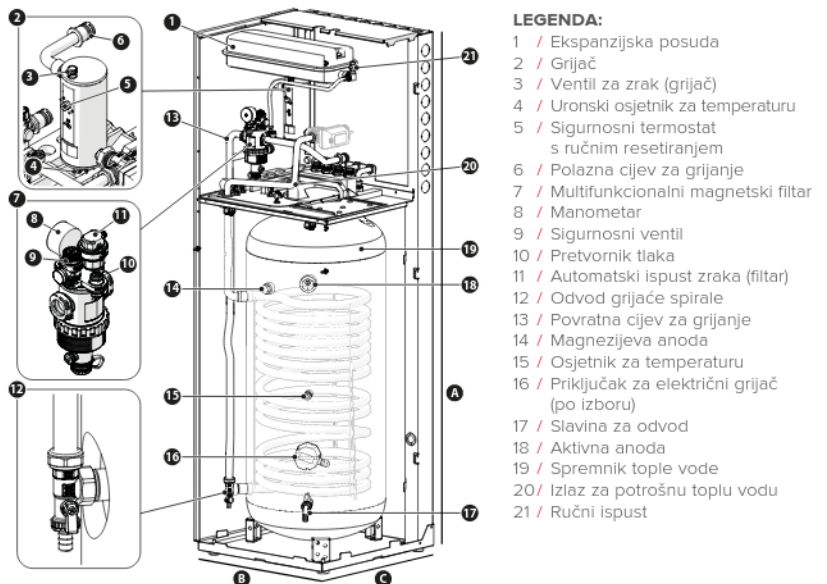
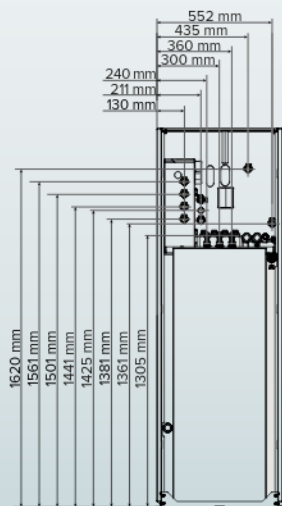
		35 M	50 M	80 M/M-T	120 M/M-T	150 M/M-T
Napon/frekvencija (monofazno)	v/ph/Hz	230/1/50	230/1/50	230/1/50	230/1/50	230/1/50
Napon/frekvencija (trofazno)	v/ph/Hz	-	-	400/3/50	400/3/50	400/3/50
Zvučna snaga unutarnje jedinice (1 zona / 2 zone)	dB(A)	35/42	35/42	35/42	35/42	35/42
Prazna masa (1 zona / 2 zone)	kg	127/134	127/134	127/134	127/134	127/134
Električna snaga grijača	kW	2+2	2+2	2+2	2+2+2	2+2+2
Priključci za grijanje / potrošnu toplu vodu		1" / 3/4" M	1" / 3/4" M	1" / 3/4" M	1" / 3/4" M	1" / 3/4" M
Minimalni/nazivni protok vode	l/h	480/640	650/860	1050/1400	1580/2100	1950/2600
Maksimalna apsorbirana snaga (1 zona / 2 zone)	kW	4,10/4,25	4,10/4,25	4,10/4,25	6,10/6,25	6,10/6,25
Kapacitet ekspanzijske posude	l	12	12	12	12	12
Minimalni sadržaj vode u primarnom krugu	l	17,5	25	40	60	75



1 ZONA



2 ZONE



LEGENDA:

- 1 / Ekspanzijska posuda
- 2 / Grijač
- 3 / Ventil za zrak (grijač)
- 4 / Uronski osjetnik za temperaturu
- 5 / Sigurnosni termostatski s ručnim resetiranjem
- 6 / Polazna cijev za grijanje
- 7 / Multifunkcionalni magnetski filter
- 8 / Manometar
- 9 / Sigurnosni ventil
- 10 / Pretvornik tlaka
- 11 / Automatski ispušni zrak (filter)
- 12 / Odvod grijače spirale
- 13 / Povratna cijev za grijanje
- 14 / Magnezijeva anoda
- 15 / Osjetnik za temperaturu
- 16 / Priključak za električni grijač (po izboru)
- 17 / Slavinica za odvod
- 18 / Aktivna anoda
- 19 / Spremnik tople vode
- 20 / Izlaz za potrošnu toplu vodu
- 21 / Ručni ispušni

Nimbus Fleks M Net R32



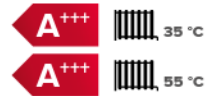
SENSYS HD
UKLJUČEN KAO
STANDARDNA OPREMA

- / Inverterska monoblok dizalica topline
- / Ekološki prihvatljiv plin R32
- / Koeficijent učinkovitosti do 5,1
- / Tiha, do maksimalnih 58 DB (A)
- / Raspon snage od 1,7 do 17,7 kW

- / Moderan i funkcionalan dizajn
- / Sensys HD kao standardna oprema koja se može integrirati u unutarnju jedinicu
- / Jednostavan pristup upravljanja na prednjoj ploči
- / Brza ugradnja pomoću spojnih setova
- / Ugrađeni magnetski filter
- / Ugrađena ekspanzijska posuda sustava od 12 l
- / Mogućnost spajanja sa spremnikom potrošne tople vode (vidi str. 6)

- / Bežična povezivost kao standardna oprema
- / Daljinsko upravljanje s pomoću aplikacije Ariston NET
- / Servisna podrška na daljinu 24/7 (po izboru)
- / Mogućnost integriranja s fotonaponima

Energetski razred



Do

bimobject



TEHNIČKI PODACI	35 M	50 M	80 M/M-T	120 M/M-T	150 M/M-T
-----------------	------	------	----------	-----------	-----------

KARAKTERISTIKE DIZALICE TOPLINE - GRIJANJE*

TEMPERATURA ZRAKA + 7 °C, TEMPERATURA VODE 35/30 °C

Min./naz./maks. toplinska snaga	kW	1,68/3,50/6,35	1,68/5,00/7,57	2,74/8,00/11,74	4,08/12,00/14,37	4,08/15,00/17,65
Nazivna potrošnja energije	kW	0,69	1,00	1,67	2,45	3,19
Nazivni koeficijent učinkovitosti - COP		5,10	5,00	4,80	4,90	4,70

TEMPERATURA ZRAKA - 7 °C, TEMPERATURA VODE 35/30 °C

Min./naz./maks. toplinska snaga	kW	1,04/3,51/4,52	1,04/5,00/5,20	1,79/7,41/8,45	2,99/9,51/11,47	2,99/11,00/13,79
Nazivna potrošnja energije	kW	1,13	1,72	2,47	2,97	3,55
Nazivni koeficijent učinkovitosti - COP		3,10	2,90	3,00	3,20	3,10

KARAKTERISTIKE DIZALICE TOPLINE - HLAĐENJE*

TEMPERATURA ZRAKA 35 °C, TEMPERATURA VODE 7/12 °C

Toplinska snaga	kW	1,65/3,50/3,80	1,67/5,00/5,40	2,65/7,00/8,50	3,70/9,05/10,30	3,70/11,00/11,88
Nazivna potrošnja energije	kW	1,03	1,75	2,26	2,87	3,75
Nazivni omjer energetske učinkovitosti - EER		3,40	2,85	3,10	3,15	2,93

TEMPERATURA ZRAKA 35 °C, TEMPERATURA VODE 18/23 °C

Toplinska snaga	kW	2,39/4,08/6,59	2,38/4,63/8,56	3,45/7,00/12,65	4,78/10,74/13,30	4,78/12,50/17,20
Potrošnja energije	kW	0,77	1,02	1,49	2,11	2,66
Nazivni omjer energetske učinkovitosti - EER		5,29	4,56	4,70	5,08	4,70

Radne značajke za potrošnu toplu vodu s dodatnim spremnikom tople vode nalaze se na stranici 21.

NIMBUS FLEKS/PLUS NET R32	35 M	50 M	80 M	120 M	150 M
---------------------------	------	------	------	-------	-------

Energetski razred za grijanje 35 °C / 55 °C	A+++/A++	A+++/A++	A+++/A++	A+++/A++	A+++/A+++
---	----------	----------	----------	----------	-----------

MONOFAZNI KOD	3301878	3301879	3301880	3301882	3301884
---------------	---------	---------	---------	---------	---------

TROFAZNI KOD	-	-	3301881	3301883	3301885
--------------	---	---	---------	---------	---------

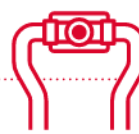
VODIČ ZA ODABIRE ZA KOMBINIRANJE SA SPREMNIKOM POTROŠNE TOPLE VODE



1
Odaberite dizalicu topline PLUS M



2
Odaberite spremnik potrošne tople vode (str. 6)



3
Naručite komplet za PTV (kod 3319671)



4
Naručite sondu spremnika tople vode (kod 3318962)



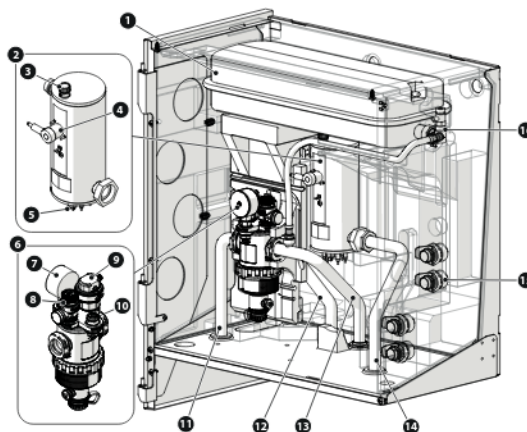
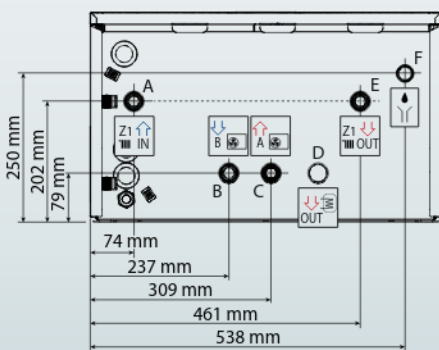
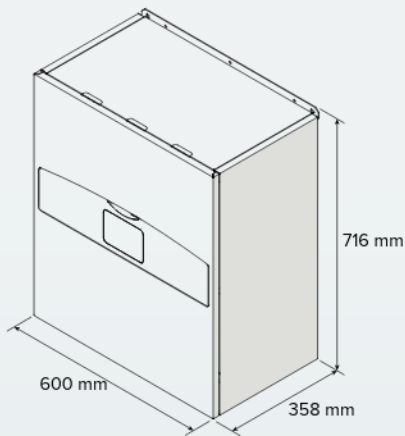
Unutarnja jedinica Nimbus WH M R32



Povezivost s pomoću aplikacije **Ariston Net**

TEHNIČKI PODACI

		35 M	50 M	80 M/M-T	120 M/M-T	150 M/M-T
Napon/frekvencija (monofazno)	v/ph/Hz	230/1/50	230/1/50	230/1/50	230/1/50	230/1/50
Napon/frekvencija (trofazno)	v/ph/Hz	-	-	400/3/50	400/3/50	400/3/50
Zvučna snaga unutarnje jedinice	dB(A)	35	35	35	35	35
Prazna masa	kg	29	29	29	31	31
Električna snaga grijača	kW	2+2	2+2	2+2	2+2+2	2+2+2
Priključci za grijanje / potrošnu toplu vodu		1" / 3/4" M	1" / 3/4" M	1" / 3/4" M	1" / 3/4" M	1" / 3/4" M
Maksimalna apsorbirana snaga	kW	4,10	4,10	4,10	6,10	6,10
Minimalni/nazivni protok vode	l/h	480/640	650/860	1050/1400	1580/2100	1950/2600
Kapacitet ekspanzijske posude	l	12	12	12	12	12
Minimalni sadržaj vode u primarnom krugu	l	17,5	25	40	60	75



LEGENDA:

- 1 / Ekspanzijska posuda
- 2 / Grijač
- 3 / Ventil za zrak (grijač)
- 4 / Sigurnosni termostats s ručnim resetiranjem
- 5 / Osjetnik za temperaturu za polazna
- 6 / Multifunkcionalni magnetski filtar
- 7 / Manometar
- 8 / Sigurnosni ventil
- 9 / Automatski ispušni zrak (filtar)
- 10 / Pretvornik tlaka
- 11 / Povratna cijev sustava
- 12 / Polazna cijev od dizalice topline
- 13 / Povratna cijev do dizalice topline
- 14 / Polazna cijev sustava
- 15 / Brzi spojevi G1" za priključke za potrošnu toplu vodu
- 16 / Ventil za ručni ispušni zrak

Nimbus Plus M Net R32



SENSYS HD
UKLJUČEN KAO
STANDARDNA OPREMA

- / Inverterska monoblok dizalica topline
- / Ekološki prihvatljiv plin R32
- / Koeficijent učinkovitosti do 5,1
- / Tiha, do maksimalnih 58 DB (A)
- / Raspon snage od 1,7 do 17,7 kW

- / Moderan i funkcionalan dizajn
- / Sensys HD kao standardna oprema koja se može integrirati u unutarnju jedinicu
- / Jednostavan pristup upravljanja na prednjoj ploči
- / Brza ugradnja pomoću spojnih setova

- / Ugrađeni magnetski filter
- / Ugrađena ekspanzijska posuda sustava od 12 l
- / Mogućnost spajanja sa spremnikom potrošne tople vode (vidi str. 6)

- / Bežična povezivost kao standardna oprema
- / Daljinsko upravljanje s pomoću aplikacije Ariston NET
- / Servisna podrška na daljinu 24/7 (po izboru)
- / Mogućnost integriranja s fotonaponima

Energetski razred



Do

bimobject



TEHNIČKI PODACI	35 M	50 M	80 M/M-T	120 M/M-T	150 M/M-T
-----------------	------	------	----------	-----------	-----------

KARAKTERISTIKE DIZALICE TOPLINE - GRIJANJE*

TEMPERATURA ZRAKA + 7 °C, TEMPERATURA VODE 35/30 °C

Min./naz./maks. toplinska snaga	kW	1,68/3,50/6,35	1,68/5,00/7,57	2,74/8,00/11,74	4,08/12,00/14,37	4,08/15,00/17,65
Nazivna potrošnja energije	kW	0,69	1,00	1,67	2,45	3,19
Nazivni koeficijent učinkovitosti - COP		5,10	5,00	4,80	4,90	4,70

TEMPERATURA ZRAKA - 7 °C, TEMPERATURA VODE 35/30 °C

Min./naz./maks. toplinska snaga	kW	1,04/3,51/4,52	1,04/5,00/5,20	1,79/7,41/8,45	2,99/9,51/11,47	2,99/11,00/13,79
Nazivna potrošnja energije	kW	1,13	1,72	2,47	2,97	3,55
Nazivni koeficijent učinkovitosti - COP		3,10	2,90	3,00	3,20	3,10

KARAKTERISTIKE DIZALICE TOPLINE - HLAĐENJE*

TEMPERATURA ZRAKA 35 °C, TEMPERATURA VODE 7/12 °C

Toplinska snaga	kW	1,65/3,50/3,80	1,67/5,00/5,40	2,65/7,00/8,50	3,70/9,05/10,30	3,70/11,00/11,88
Nazivna potrošnja energije	kW	1,03	1,75	2,26	2,87	3,75
Nazivni omjer energetske učinkovitosti - EER		3,40	2,85	3,10	3,15	2,93

TEMPERATURA ZRAKA 35 °C, TEMPERATURA VODE 18/23 °C

Toplinska snaga	kW	2,39/4,08/6,59	2,38/4,63/8,56	3,45/7,00/12,65	4,78/10,74/13,30	4,78/12,50/17,20
Potrošnja energije	kW	0,77	1,02	1,49	2,11	2,66
Nazivni omjer energetske učinkovitosti - EER		5,29	4,56	4,70	5,08	4,70

Radne značajke za potrošnu toplu vodu s dodatnim spremnikom tople vode nalaze se na stranici 21.

NIMBUS PLUS NET R32	35 M	50 M	80 M	120 M	150 M
---------------------	------	------	------	-------	-------

Energetski razred za grijanje 35 °C / 55 °C	A+++/A+	A+++/A+	A+++/A+	A+++/A+	A+++/A+++
---	---------	---------	---------	---------	-----------

MONOFAZNI KOD	3301846	3301847	3301848	3301850	3301852
TROFAZNI KOD	-	-	3301849	3301851	3301853

VODIČ ZA ODABIRE ZA KOMBINIRANJE SA SPREMNIKOM POTROŠNE TOPLE VODE



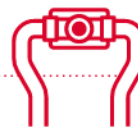
1

Odaberite dizalicu topline **PLUS M**



2

Odaberite spremnik potrošne tople vode (str. 6)



3

Naručite komplet za PTV (kod 3319671)



4

Naručite sondu spremnika tople vode (kod 3318962)



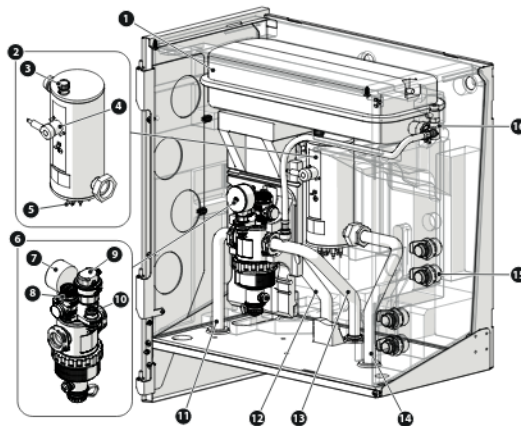
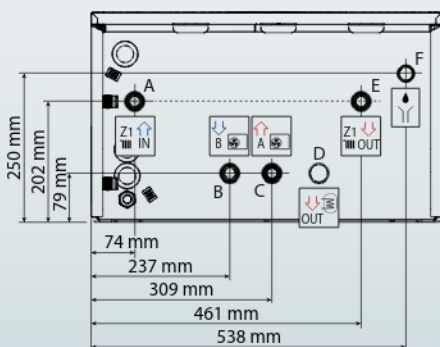
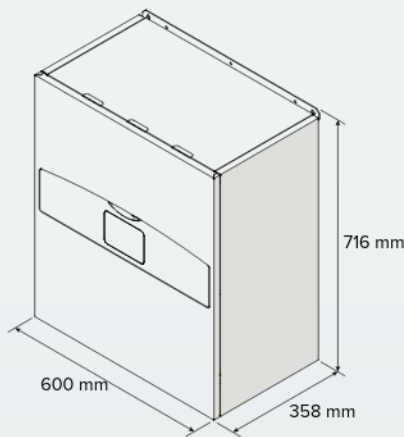
Unutarnja jedinica Nimbus WH M R32



Povezivot s pomoću aplikacije **Ariston Net**

TEHNIČKI PODACI

		35 M	50 M	80 M/M-T	120 M/M-T	150 M/M-T
Napon/frekvencija (monofazno)	v/ph/Hz	230/1/50	230/1/50	230/1/50	230/1/50	230/1/50
Napon/frekvencija (trofazno)	v/ph/Hz	-	-	400/3/50	400/3/50	400/3/50
Zvučna snaga unutarnje jedinice	dB(A)	35	35	35	35	35
Prazna masa	kg	29	29	29	31	31
Električna snaga grijača	kW	2 + 2	2 + 2	2 + 2	2 + 2 + 2	2 + 2 + 2
Priključci za grijanje / potrošnu toplu vodu		1" / 3/4" M	1" / 3/4" M	1" / 3/4" M	1" / 3/4" M	1" / 3/4" M
Maksimalna apsorbirana snaga	kW	4,10	4,10	4,10	6,10	6,10
Minimalni/nazivni protok vode	l/h	480/640	650/860	1050/1400	1580/2100	1950/2600
Kapacitet ekspanzijske posude	l	12	12	12	12	12
Minimalni sadržaj vode u primarnom krugu	l	17,5	25	40	60	75



LEGENDA:

- 1 / Ekspanzijska posuda
- 2 / Grijač
- 3 / Ventil za zrak (grijač)
- 4 / Sigurnosni termostats s ručnim resetiranjem
- 5 / Osjetnik za temperaturu za temperaturu (polazna)
- 6 / Multifunkcionalni magnetski filtar
- 7 / Manometar
- 8 / Sigurnosni ventil
- 9 / Automatski ispušni zrak (filtrar)
- 10 / Pretvornik tlaka
- 11 / Povratna cijev sustava
- 12 / Polazna cijev od dizalice topline
- 13 / Povratna cijev do dizalice topline
- 14 / Polazna cijev sustava
- 15 / Brzi spojevi G1" za priključke za potrošnu toplu vodu
- 16 / Ventil za ručni ispušni zrak

Kombiniranje s dizalicama topline Plus M R32



RADNE ZNAČAJKE UZ PLUS M NET R32

RADNE ZNAČAJKE UZ SPREMNİK TOPLE VODE CD1 200 HHP*

PROFIL KAPACITETA L		35 M	50 M	80 M/M-T	120 M/M-T	150 M/M-T
Zadana vrijednost	°C	53	53	53	53	53
Kapacitet	l	190	190	190	190	190
Vrijeme zagrijavanja	h:min	02:20	01:52	01:15	01:01	00:51
Potrošnja energije u stanju pripravnosti (Pes)	W	32	32	36	37	37
Koeficijent učinkovitosti za potrošnu toplu vodu		3,3	3,3	3,3	3,2	3,2
Najveća dostupna količina tople vode (VMAX)	l	244	244	256	256	256

PROFIL KAPACITETA XL

PROFIL KAPACITETA XL		35 M	50 M	80 M/M-T	120 M/M-T	150 M/M-T
Zadana vrijednost	°C	55	55	55	55	55
Kapacitet	l	190	190	190	190	190
Vrijeme zagrijavanja	h:min	02:37	02:05	01:15	01:04	00:53
Potrošnja energije u stanju pripravnosti (Pes)	W	35	35	38	40	40
Koeficijent učinkovitosti za potrošnu toplu vodu		3,33	3,33	3,18	3,33	3,33
Najveća dostupna količina tople vode (VMAX)	l	250	250	250	240	240

RADNE ZNAČAJKE UZ SPREMNİK TOPLE VODE CD1 300 HHP*

PROFIL KAPACITETA XL		35 M	50 M	80 M/M-T	120 M/M-T	150 M/M-T
Zadana vrijednost	°C	-	-	51,2	51,5	51,5
Kapacitet	l	-	-	300	300	300
Vrijeme zagrijavanja	h:min	-	-	1:45	1:25	1:11
Potrošnja energije u stanju pripravnosti (Pes)	W	-	-	40	37	37
Koeficijent učinkovitosti za potrošnu toplu vodu		-	-	3,1	3,0	3,0
Najveća dostupna količina tople vode (VMAX)	l	-	-	350	365	365

RADNE ZNAČAJKE UZ SPREMNİK TOPLE VODE CD1 450 HHP*

PROFIL KAPACITETA XL		35 M	50 M	80 M/M-T	120 M/M-T	150 M/M-T
Zadana vrijednost	°C	-	-	-	52,5	52,5
Kapacitet	l	-	-	-	450	450
Vrijeme zagrijavanja	h:min	-	-	-	1:55	1:36
Potrošnja energije u stanju pripravnosti (Pes)	W	-	-	-	39	39
Koeficijent učinkovitosti za potrošnu toplu vodu		-	-	-	2,8	2,8
Najveća dostupna količina tople vode (VMAX)	l	-	-	-	575	575

* Podaci u skladu s normom UNI EN 16147. Ispitivanja su provedena bez upotrebe električnih grijača.

Nimbus Pocket M Net R32



SENSYS HD
UKLJUČEN KAO
STANDARDNA OPREMA

- / Inverterska monoblok dizalica topline
- / Ekološki prihvatljiv plin R32
- / Koeficijent učinkovitosti do 5,1
- / Tiha, do maksimalnih 58 DB (A)
- / Raspon snage od 1,7 do 17,7 kW

- / Sensys HD kao standardna oprema
- / Električna kutija Light Box koja se može ugraditi i na otvorenom
- / Rješenje Plug&Play
- / Pomoćni električni grijač dostupan kao dodatna oprema

- / Bežična povezivost kao standardna oprema
- / Daljinsko upravljanje s pomoću aplikacije Ariston NET
- / Servisna podrška na daljinu 24/7 (po izboru)
- / Mogućnost integriranja s fotonaponima

Energetski razred



Do 55 °C

bimobject



JUST ASK
amazon alexa

works with the
Google Assistant

TEHNIČKI PODACI	35 M	50 M	80 M/M-T	120 M/M-T	150 M/M-T
-----------------	------	------	----------	-----------	-----------

KARAKTERISTIKE DIZALICE TOPLINE - GRIJANJE*

TEMPERATURA ZRAKA + 7 °C, TEMPERATURA VODE 35/30 °C

Min./naz./maks. toplinska snaga	kW	1,68/3,50/6,35	1,68/5,00/7,57	2,74/8,00/11,74	4,08/12,00/14,37	4,08/15,00/17,65
Nazivna potrošnja energije	kW	0,69	1,00	1,67	2,45	3,19
Nazivni koeficijent učinkovitosti - COP		5,10	5,00	4,80	4,90	4,70

TEMPERATURA ZRAKA - 7 °C, TEMPERATURA VODE 35/30 °C

Min./naz./maks. toplinska snaga	kW	1,04/3,51/4,52	1,04/5,00/5,20	1,79/7,41/8,45	2,99/9,51/11,47	2,99/11,00/13,79
Nazivna potrošnja energije	kW	1,13	1,72	2,47	2,97	3,55
Nazivni koeficijent učinkovitosti - COP		3,10	2,90	3,00	3,20	3,10

KARAKTERISTIKE DIZALICE TOPLINE - HLAĐENJE*

TEMPERATURA ZRAKA 35 °C, TEMPERATURA VODE 7/12 °C

Toplinska snaga	kW	1,65/3,50/3,80	1,67/5,00/5,40	2,65/7,00/8,50	3,70/9,05/10,30	3,70/11,00/11,88
Nazivna potrošnja energije	kW	1,03	1,75	2,26	2,87	3,75
Nazivni omjer energetske učinkovitosti - EER		3,40	2,85	3,10	3,15	2,93

TEMPERATURA ZRAKA 35 °C, TEMPERATURA VODE 18/23 °C

Toplinska snaga	kW	2,39/4,08/6,59	2,38/4,63/8,56	3,45/7,00/12,65	4,78/10,74/13,30	4,78/12,50/17,20
Potrošnja energije	kW	0,77	1,02	1,49	2,11	2,66
Nazivni omjer energetske učinkovitosti - EER		5,29	4,56	4,70	5,08	4,70

NIMBUS POCKET NET R32	35 M	50 M	80 M	120 M	150 M
-----------------------	------	------	------	-------	-------



Energetski razred za grijanje 35 °C / 55 °C

A+++/A++ A+++/A++ A+++/A++ A+++/A++ A+++/A+++

MONOFAZNI KOD	3301870	3301871	3301872	3301874	3301876
TROFAZNI KOD	-	-	3301873	3301875	3301877

* Podaci izračunati u skladu s normom UNI EN 14511.

** Podaci potrebni za zahtjev za pristup poreznim poticajima (Ecobonus 65 %, Superbonus 110 %, Conto Termico).



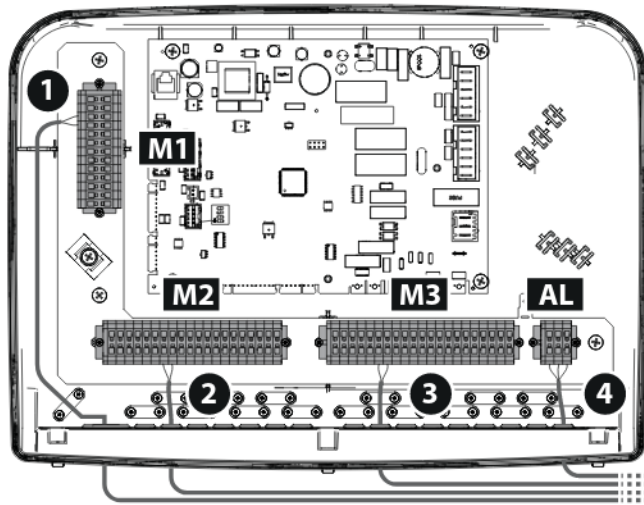
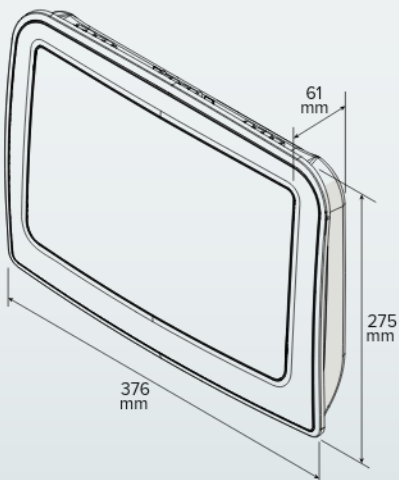
Unutarnja jedinica Light Box



Povezivost s pomoću aplikacije **Ariston Net**

TEHNIČKI PODACI

		35 M	50 M	80 M/M-T	120 M/M-T	150 M/M-T
Napon/frekvencija (monofazno)	v/ph/Hz	230/1/50	230/1/50	230/1/50	230/1/50	230/1/50
Napon/frekvencija (trofazno)	v/ph/Hz	-	-	400/3/50	400/3/50	400/3/50
Maksimalna apsorbirana snaga (za dizalicu topline)	kW	0,15	0,15	0,15	0,15	0,15
Prazna masa	kg	2,5	2,5	2,5	2,5	2,5
Električna snaga grijača	kW	-	-	-	-	-
Minimalni sadržaj vode u primarnom krugu	l	17,5	25	40	60	75



LEGENDA:

- M1 / Vertikalne redne stezaljke za signal
- M2 / Lijeve redne stezaljke za signal
- M3 / Redne stezaljke 230 V
- AL / Redne stezaljke za napajanje
- 1 / Spojevi za signal (vertikalne redne stezaljke)
- 2 / Spojevi za signal (lijeve redne stezaljke)
- 3 / Spojevi 230 V
- 4 / Električni spojevi

Vanjska jedinica Nimbus M Net R32

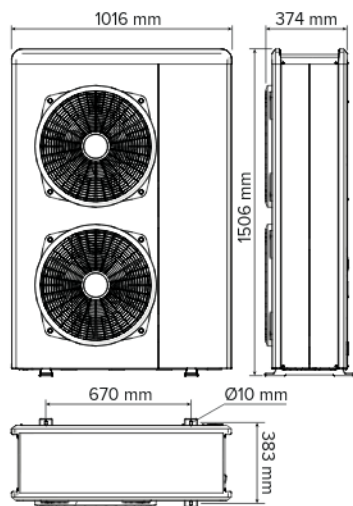
- / Vanjska monoblok jedinica
- / Ekološki prihvatljiv plin R32
- / Tiha, do maksimalnih 58 DB (A)
- / Dvostruki istosmjerni rotacijski kompresor
- / Inverterski način rada koji smanjuje cikluse uključivanja/isključivanja
- / Isparivač s ravnim rebrima i Blue Finn tretmanom za maksimalnu otpornost na smrzavanje



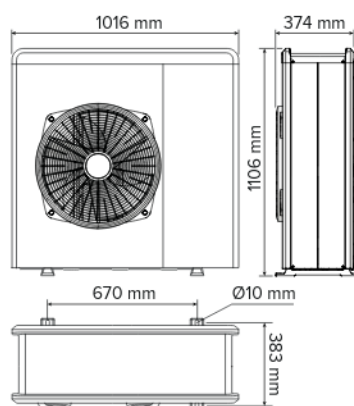
Prodaje se isključivo u paketima iz asortimana NIMBUS M NET R32.

DIMENZIJE

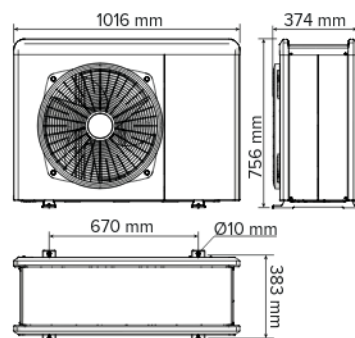
NIMBUS 120 M & M-T NIMBUS 150 M & M-T



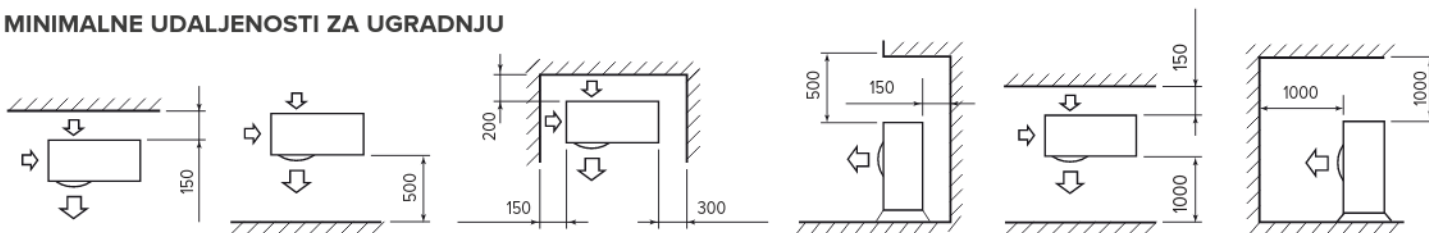
NIMBUS 80 M & M-T



NIMBUS 35 M NIMBUS 50 M



MINIMALNE UDALJENOSTI ZA UGRADNJU



NIMBUS EXT R32 **35 M** **50 M** **80 M** **80 M-T** **120 M** **120 M-T** **150 M** **150 M-T**

KARAKTERISTIKE DIZALICE TOPLINE - GRIJANJE

Radni raspon - vanjska temperatura	°C	- 20 / 35							
Temperatura polaza min/max	°C	20/60							
TEMPERATURA ZRAKA - 7 °C, TEMPERATURA VODE 35/30 °C									
Min./naz./maks. toplinska snaga	kW	1,04/3,51/4,52	1,04/5,00/5,20	1,79/7,41/8,45	1,79/7,41/8,45	2,99/9,51/11,47	2,99/9,51/11,47	2,99/11,00/13,79	2,99/11,00/13,79
Nazivna potrošnja energije	kW	1,13	1,72	2,47	2,47	2,97	2,97	3,55	3,55
Nazivni koeficijent učinkovitosti - COP		3,10	2,90	3,00	3,00	3,20	3,20	3,10	3,10
TEMPERATURA ZRAKA + 7 °C, TEMPERATURA VODE 35/30 °C									
		min./naz./maks.							
Min./naz./maks. toplinska snaga	kW	1,68/3,50/6,35	1,68/5,00/7,57	2,74/8,00/11,74	2,74/8,00/11,74	4,08/12,00/14,37	4,08/12,00/14,37	4,08/15,00/17,65	4,08/15,00/17,65
Nazivna potrošnja energije	kW	0,69	1,00	1,67	1,67	2,45	2,45	3,19	3,19
Nazivni koeficijent učinkovitosti - COP		5,10	5,00	4,80	4,80	4,90	4,90	4,70	4,70
TEMPERATURA ZRAKA + 7 °C, TEMPERATURA VODE 45/40 °C									
Min./naz./maks. toplinska snaga	kW	1,60/3,00/6,04	1,60/4,05/7,19	2,61/6,00/11,15	2,61/6,00/11,15	4,02/8,20/13,65	4,02/8,20/13,65	3,88/9,90/16,77	3,88/9,90/16,77
Nazivna potrošnja energije	kW	0,8	1,11	1,62	1,62	2,00	2,00	2,48	2,48
Nazivni koeficijent učinkovitosti - COP		3,74	3,65	3,70	3,70	4,10	4,10	4,00	4,00

KARAKTERISTIKE DIZALICE TOPLINE - HLAĐENJE

Radni raspon - vanjska temperatura	°C	10/43							
Temperatura polaza min/max	°C	5/23							
TEMPERATURA ZRAKA 35 °C, TEMPERATURA VODE 7/12 °C									
		min./naz./maks.							
Toplinska snaga	kW	1,65/3,50/3,80	1,67/5,00/5,40	2,65/7,00/8,50	2,65/7,00/8,50	3,70/9,05/10,30	3,70/9,05/10,30	3,70/11,00/11,88	3,70/11,00/11,88
Nazivna potrošnja energije	kW	1,03	1,75	2,26	2,26	2,87	2,87	3,75	3,75
Nazivni omjer energetske učinkovitosti - EER		3,40	2,85	3,10	3,10	3,15	3,15	2,93	2,93
TEMPERATURA ZRAKA 35 °C, TEMPERATURA VODE 18/23 °C									
Toplinska snaga	kW	2,39/4,08/6,59	2,38/4,63/8,56	3,45/7,00/12,65	3,45/7,00/12,65	4,78/10,74/13,30	4,78/10,74/13,30	4,78/12,50/17,20	4,78/12,50/17,20
Potrošnja energije	kW	0,77	1,02	1,49	1,49	2,11	2,11	2,66	2,66
Nazivni omjer energetske učinkovitosti - EER		5,29	4,56	4,70	4,70	5,08	5,08	4,70	4,70

ERP podatci (srednja klima, niska temperatura polaza)

Zvučna snaga vanjske jedinice	dB(A)	53	55	57	57	58	58	58	58
Godišnja utrošena energija	kWh/godina	2790	3360	4405	4405	5335	5335	6217	6217
Sezonska učinkovitost	%	134	136	140	140	143	143	151	151

VANJSKA JEDINICA

Težina	kg	66	66	91	104	124	131	124	131
Tip rashladnog sredstva		R32							
Količina rashladnog sredstva	g	1000	1000	1400	1400	2100	2100	2100	2100
Potencijal globalnog zagrijavanja - GWP		675							
Ekvivalent CO2	t	0,68	0,68	0,95	0,95	1,42	1,42	1,42	1,42
Priključak ulaznih/izlaznih cijevi	Inči	1" M	1" M	1" M	1" M	1" M	1" M	1" M	1" M
Napon/faze/frekvencija	V/ph/Hz	230/1/50	230/1/50	230/1/50	400/3/50	230/1/50	400/3/50	230/1/50	400/3/50
Maksimalna apsorbirana snaga*	kW	2,54	3,06	4,53	4,98	5,15	5,00	6,18	6,18
Tip kompresora		DVOSTRUKI ISTOSMJERNI ROTACIJSKI							
Stupanj električne zaštite		IP24							
Minimalni sadržaj vode u primarnom krugu sustava	l	17,50	25,00	40,00	40,00	60,00	60,00	75,00	75,00

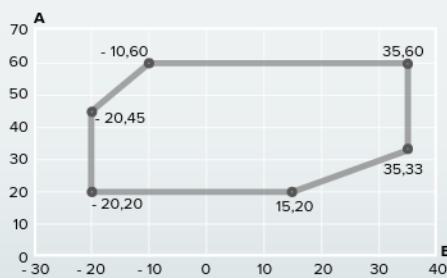
* Ovisno o stvarnim radnim uvjetima proizvoda, koji ovise o polaznoj i vanjskoj temperaturi, maksimalna apsorbirana snaga može biti do 20 % veća u usporedbi s iskazanom potrošnjom.

Tehnički podaci u skladu s normom EN 14511

NIMBUS EXT R32 **35 M** **50 M** **80 M** **80 M-T** **120 M** **120 M-T** **150 M** **150 M-T**

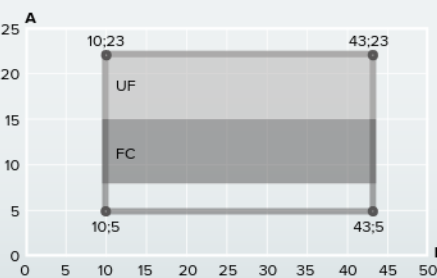
KOD	3630222	3630223	3630224	3630225	3630226	3630227	3630228	3630229
-----	---------	---------	---------	---------	---------	---------	---------	---------

GRANICE FUNKCIONALNOG RADA ZA GRIJANJE








A Temperatura izlazne vode (°C)
B Temperatura vanjskog zraka (°C)

GRANICE FUNKCIONALNOG RADA ZA HLAĐENJE



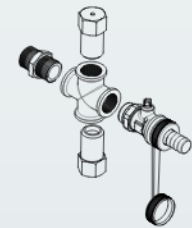
A Temperatura izlazne vode (°C)
B Temperatura vanjskog zraka (°C)
UF Za uporabu s podnim sustavom
FC Za uporabu sa spiralnim ventilatorom

Spremnici tople vode i akumulacijski spremnici za dizalice topline Nimbus M R32

OPIS	KOD	
<p>AKUMULACIJSKI SPREMNİK FS OD 15 L</p> <p>Akumulacijski spremnik od 15 l može se ugraditi u modele Nimbus Compact S NET R32 i Nimbus Compact M NET R32.</p>	3319663	
<p>CKZ HH</p> <p>Akumulacijski spremnik koji se može ugraditi ispod vanjskih monoblok jedinica i pogodan je za uporabu za grijanje i za hlađenje Izolirana ekspanzijska posuda od 10 l po izboru koja se može ugraditi unutar spremnika (po izboru). Grijač od 2 kW za integraciju s grijanjem (po izboru).</p>	CKZ 30 HH	
	3060531	
	CKZ 50 HH	
<p>CKZ 25-50 H</p> <p>Akumulacijski spremnik i hidraulički separator s 2/4 priključka za sustave za grijanje/hlađenje. Za dizalice Nimbus Compact M NET R32</p>	CKZ 25 H	
	3060712	
	CKZ 50 H	
<p>CKZ 80-200 H</p> <p>Akumulacijski spremnik i hidraulički separator s 2/4 priključka za sustave za grijanje/hlađenje. Za dizalice Nimbus Compact M NET R32</p>	CKZ 80 H	
	3060863	
	CKZ 100 H	
	3060864	
<p>CD1 200-450 HHP</p> <p>Spremnik tople vode s jednom grijačem spiralom i velikom površinom za izmjenu topline za dizalice topline. Aktivna i magnezijeva anoda kao standardna oprema. S recirkulacijom i prirubnicom za provjeru. Električni grijač i osjetnik dostupni kao dodatna oprema. Za dizalice Nimbus Flex/Plus/Pocket M NET R32</p>	CD1 200 H	
	3060704	
	CD1 300 H	
	3060705	
<p>CD1 300/100 H</p> <p>Spremnik potrošne tople vode od emajliranog čelika zajedno s akumulacijskim spremnikom tehničke vode vode. Magnezijeva anoda. Prirubnica za provjeru. Velika gornja grijača spirala. Izolacija od poliuretanske pjene. Povezivanje s 2 ili 4 priključka. Za dizalice Nimbus Flex/Plus/Pocket M NET R32</p>	3060706	
	3060703	
<p>CD2 HHP</p> <p>Spremnik tople vode s dvije grijače spirale. Aktivna i magnezijeva anoda kao standardna oprema. Velika gornja grijača spirala i dodatna donja grijača spirala. S recirkulacijom i prirubnicom za provjeru. Električni grijač i osjetnik dostupni kao dodatna oprema. Za dizalice Nimbus Flex/Plus/Pocket M NET R32</p>	CD2 300 H	
	3060707	
	CD2 450 H	
	3060862	

Dodatna oprema Nimbus M Net R32

EKSKLUZIVNA DODATNA OPREMA NIMBUS M NET – MONOBLOK	
Dodatna oprema za vanjsku monoblok jedinicu	Kod
<p>FLEKSIBILNE CIJEVI 1M - M Izolirane fleksibilne cijevi za spajanje unutarnje i vanjske jedinice. Obična cijev i cijev opremljena kabelom za BUS spajanje. Duljina: 1 metar, ženski priključci od 1" plus nastavak (1" M x 1" M) za spajanje na vanjsku jedinicu.</p>	3078151
<p>FLEKSIBILNE CIJEVI 3 M – M Izolirane fleksibilne cijevi za spajanje unutarnje i vanjske jedinice. Obična cijev i cijev opremljena kabelom za BUS spajanje. Duljina: 3 metra, ženski priključci od 1" plus nastavak (1" M x 1" M) za spajanje na vanjsku jedinicu.</p>	3078152
<p>FLEKSIBILNE CIJEVI 10 M – M Izolirane fleksibilne cijevi za spajanje unutarnje i vanjske jedinice. Obična cijev i cijev opremljena kabelom za BUS spajanje. Duljina: 10 metara, ženski priključci od 1" plus nastavak (1" M x 1" M) za spajanje na vanjsku jedinicu.</p>	3078153
<p>KOMPLET – EXOGEL Komplet za pasivnu zaštitu od smrzavanja (bez električne energije). Omogućuje postupno pražnjenje kruga kad temperatura sustava padne na 1 °C. Ventil se zatvara kad temperatura poraste iznad 4 °C. Sastoji se od muškog nastavka s navojem od 3/4 i četverosmjernog tijela od mjedi s nastavkom za crijevo i kuglastim ventilom s umetkom za navijanje. 2 čepa za tekućinu.</p> <p>PREPORUČENO</p>	3318771
Dodatna oprema za jedinicu Light Box	Kod
<p>POMOĆNI ELEKTRIČNI GRIJAČ Grijač od 2 + 2 + 2 kW za integraciju/pomoć na sustavima s jedinicom Light Box Grijač i pomoćno sučelje za spajanje na Energy Manager</p>	3319673
<p>KOMPLET SONDE LWT Osjetnik za temperaturu s nosačem i ožičenjem za spajanje na Energy Manager</p>	3319674
<p>MONO FS KOMPLET R, L, UP 3 cijevi za ulaz/izlaz/recirkulaciju za potrošnu toplu vodu ¾" M 4 izolirane cijevi: ulazna/izlazna cijev dizalnice topline i polazna/povratna cijev zone za grijanje, 1" M</p>	3319657



Dodatna oprema Nimbus M Net R32

UNIVERZALNI PRIBOR (ZA SVE MODELE)	
Univerzalni pribor za vanjsku jedinicu	Kod
NOSAČI ZA MONTAŽU NA ZID (vanjska jedinica) Aluminijska zidna šipka s prednjim pričvršćivanjem i patentiranom libelom. Nosivost: 200 kg. Elektrogalvanizirani čelični lim (nosač od ekstrudirane aluminijske legure).	3078101
ANTIVIBRACIJSKI VIJAK ZA MONTAŽU NA ZID (4 komada) 4 patentirane prilagodljive nožice od kopolimera (polipropilen-guma) za vibracijsku izolaciju	3078102
ANTIVIBRACIJSKA PODLOGA (2 komada) Podloga izrađena od reciklirane, mljevene, rasječene i sortirane gume s visokokvalitetnim ljepilom. Vodilica od pocinčanog čelika (21 x 41 mm)	3078097
ELEKTRIČNI GRIJAČ ZA KONDENZAT VANJSKE JEDINICE Ljepljiva zaštita koje se nanosi na dno vanjske jedinice kako bi se spriječio stvaranje leda. Kompatibilna s monofaznim i trofaznim jedinicama. Potrošnja od 100 W.	3319087
POSUDA ZA KONDENZAT VANJSKE JEDINICE Ugrađuje se ispod vanjske jedinice za skupljanje i usmjeravanje kondenzata prema jednom odvodu. PREPORUČENO	3024383
Dodatna oprema za sustave za grijanje/hlađenje s više zona	Kod
MGM – II ZONE ZA GRIJANJE/HLAĐENJE Modul za upravljanje sustavima za grijanje i hlađenje Izolirani hidraulički razdjelnik Dvije kontinuirano modularajuće cirkulacijske crpke Shema o upravljanju sustavom Miješajući ventil Zaporni ventili od 1" na ulazu i izlazu. Izolacija svih hidrauličkih komponenti	3319114
KOMPLET ZA 2 ZONE (GRIJANJE/HLAĐENJE) Miješajući ventil s izolacijom 2 crpke + izolacija Elektronička upravljačka kutija za sustav grijanja s više krugova 2 sonde za temperaturu	3319096
MIJEŠAJUĆI VENTIL S IZOLACIJOM	3319077
ZONSKA CRPKA S IZOLACIJOM	3319078
MODUL ZA UPRAVLJANJE KRUGOVA GRIJANJA I HLAĐENJA Elektronička upravljačka kutija za sustav grijanja s više krugova - upravljanje cirkulacijskim crpkama (do 3) i miješajućim ventilima (2), nap. 220 V - kontaktne sonde NISU uključene	3319079
OSJETNIK TEMPERATURE	3024175



UNIVERZALNI PRIBOR

Ostala dodatna oprema za dizalice topline	Kod
EKSPANZIJSKA POSUDA ZA PTV Ekspanzijska posuda od 8 l za potrošnu toplu vodu koja se može ugraditi u podne unutarnje jedinice R32. Za modele COMPACT NET R32.	3319662
KOMPLET DIZALICE TOPLINE ZA PTV Cijevi, trosmjerni ventil i ožičenje za spajanje sa spremnikom potrošne tople vode za modele R32.	3319671
ZIDNI PREDLOŽAK Zidni predložak unutarnje zidne jedinice (modeli NIMBUS PLUS/FLEX NET R32).	3319672
KOMPLET GRIJAČEG ELEMENTA OD 2 KW, PODNI Električni grijač za spremnik tople vode ugrađen u jedinicu CPMPACT R32 spojen na Energy Manager.	3319664
KOMPLET MONO-SPLIT FS, 2Z R Komplet priključaka za Compact 2 ZONE, MONO ili SPLIT, s izlazom za priključke na desnoj strani - 3 cijevi za ulaz/izlaz/recirkulaciju za potrošnu toplu vodu 3/4" M - 6 izoliranih polaznih/povratnih cijevi u 2 zone i na ulazu/izlazu dizalice topline. (za uporabu samo s MONOBLOK modelima) Za modele R32.	3319658
KOMPLET MONO-SPLIT FS, 2Z L Komplet priključaka za Compact 2 ZONE, MONO ili SPLIT, s izlazom za priključke na lijevoj strani Komplet uključuje: - 3 cijevi za ulaz/izlaz/recirkulaciju za potrošnu toplu vodu 3/4" M - 6 izoliranih polaznih/povratnih cijevi u 2 zone i na ulazu/izlazu dizalice topline. (za uporabu samo s MONOBLOK modelima) Za modele R32.	3319659
KOMPLET MONO-SPLIT FS, 2Z U Komplet priključaka za Compact 2 ZONE, MONO ili SPLIT, s izlazom za priključke na gornjoj strani Komplet uključuje: - 3 cijevi za ulaz/izlaz/recirkulaciju za potrošnu toplu vodu 3/4" M - 6 izoliranih polaznih/povratnih cijevi u 2 zone i na ulazu/izlazu dizalice topline. (za uporabu samo s MONOBLOK modelima) Za modele R32.	3319660
EKSPANZIJSKA POSUDA OD 18 L (NEIZOLIRANA) Neizolirana ekspanzijska posuda od 18 l.	3024318
HIDRAULIČKA SIGURNOSNA GRUPA 3/4" PREPORUČENO	877085
SIFON 1" Sifon od 1" za sigurnosnu hidrauličku grupu.	877086
KOMPLET VENTILA I FILTRA Sastoji se od tri kuglasta ventila i filtra u obliku slova Y.	3083059
PODESIVI DIFERENCIJALNI BY-PASS KOMPLET Komplet s diferencijalnim prestrojnim ventilom i mogućnošću regulacije tlaka. PREPORUČENO	3319002
UNIVERZALNI KOMPLET SONDE ZA SPREMNIK TOPLE VODE Osjetnik za temperaturu za spremnik tople vode.	3318962
TROSMJERNI VENTIL ZA POTROŠNU TOPLU VODU ILI HLADENJE Izolirani trosmjerni ventil.	3078156
SENZOR ZA ZAŠTITU OD VLAGE Sobni mjerac vlage s jednim stadijem uređaj je dizajniran za praćenje relativne vlažnosti u klimatizacijskim sustavima za reguliranje odvlaživanja u svim prostorijama koje zahtijevaju tu vrstu kontrole.	3318925



POPIS KOMPONENETI		VANJSKE JEDINICE							
		3630222	3630223	3630224	3630225	3630226	3630227	3630228	3630229
		NIMBUS 35 M EXT R32	NIMBUS 50 M EXT R32	NIMBUS 80 M EXT R32	NIMBUS 80 M-T EXT R32	NIMBUS 120 M EXT R32	NIMBUS 120 M-T EXT R32	NIMBUS 150 M EXT R32	NIMBUS 150 M-T EXT R32
Opis	KOD								
NIMBUS PLUS 35 M NET R32	3301846	1	-	-	-	-	-	-	
NIMBUS PLUS 50 M NET R32	3301847	-	1	-	-	-	-	-	
NIMBUS PLUS 80 M NET R32	3301848	-	-	1	-	-	-	-	
NIMBUS PLUS 80 M-T NET R32	3301849	-	-	-	1	-	-	-	
NIMBUS PLUS 120 M NET R32	3301850	-	-	-	-	1	-	-	
NIMBUS PLUS 120 M-T NET R32	3301851	-	-	-	-	-	1	-	
NIMBUS PLUS 150 M NET R32	3301852	-	-	-	-	-	-	1	
NIMBUS PLUS 150 M-T NET R32	3301853	-	-	-	-	-	-	1	
NIMBUS COMPACT 35 M NET R32	3301854	1	-	-	-	-	-	-	
NIMBUS COMPACT 35 M 2Z NET R32	3301855	1	-	-	-	-	-	-	
NIMBUS COMPACT 50 M NET R32	3301856	-	1	-	-	-	-	-	
NIMBUS COMPACT 50 M 2Z NET R32	3301857	-	1	-	-	-	-	-	
NIMBUS COMPACT 80 M NET R32	3301858	-	-	1	-	-	-	-	
NIMBUS COMPACT 80 M 2Z NET R32	3301859	-	-	1	-	-	-	-	
NIMBUS COMPACT 80 M-T NET R32	3301860	-	-	-	1	-	-	-	
NIMBUS COMPACT 80 M-T 2Z NET R32	3301861	-	-	-	1	-	-	-	
NIMBUS COMPACT 120 M NET R32	3301862	-	-	-	-	1	-	-	
NIMBUS COMPACT 120 M 2Z NET R32	3301863	-	-	-	-	1	-	-	
NIMBUS COMPACT 120 M-T NET R32	3301864	-	-	-	-	-	1	-	
NIMBUS COMPACT 120 M-T 2Z NET R32	3301865	-	-	-	-	-	1	-	
NIMBUS COMPACT 150 M NET R32	3301866	-	-	-	-	-	-	1	
NIMBUS COMPACT 150 M 2Z NET R32	3301867	-	-	-	-	-	-	1	
NIMBUS COMPACT 150 M-T NET R32	3301868	-	-	-	-	-	-	-	
NIMBUS COMPACT 150 M-T 2Z NET R32	3301869	-	-	-	-	-	-	1	
NIMBUS POCKET 35 M NET R32	3301870	1	-	-	-	-	-	-	
NIMBUS POCKET 50 M NET R32	3301871	-	1	-	-	-	-	-	
NIMBUS POCKET 80 M NET R32	3301872	-	-	1	-	-	-	-	
NIMBUS POCKET 80 M-T NET R32	3301873	-	-	-	1	-	-	-	
NIMBUS POCKET 120 M NET R32	3301874	-	-	-	-	1	-	-	
NIMBUS POCKET 120 M-T NET R32	3301875	-	-	-	-	-	1	-	
NIMBUS POCKET 150 M NET R32	3301876	-	-	-	-	-	-	1	
NIMBUS POCKET 150 M-T NET R32	3301877	-	-	-	-	-	-	1	
NIMBUS FLEX 35 M NET R32	3301878	1	-	-	-	-	-	-	
NIMBUS FLEX 50 M NET R32	3301879	-	1	-	-	-	-	-	
NIMBUS FLEX 80 M NET R32	3301880	-	-	1	-	-	-	-	
NIMBUS FLEX 80 M-T NET R32	3301881	-	-	-	1	-	-	-	
NIMBUS FLEX 120 M NET R32	3301882	-	-	-	-	1	-	-	
NIMBUS FLEX 120 M-T NET R32	3301883	-	-	-	-	-	1	-	
NIMBUS FLEX 150 M NET R32	3301884	-	-	-	-	-	-	1	
NIMBUS FLEX 150 M-T NET R32	3301885	-	-	-	-	-	-	1	

UNUTARNJE ZIDNE JEDINICE		UNUTARNJE PODNE JEDINICE				LIGHT BOX	SPREMNICI	DODATNA OPREMA	
3301719	3301720	3301721	3301722	3301723	3301724	3301725	3060704	3318962	3319671
NIMBUS WH M R32	NIMBUS WH-L M R32	NIMBUS FS M R32	NIMBUS FS M 2Z R32	NIMBUS FS-L M R32	NIMBUS FS-L M 2Z R32	NIMBUS LB M R32	CD1 200 HHP	HP DHW PROBE KIT	HP DHW KIT
1	-	-	-	-	-	-	-	-	-
1	-	-	-	-	-	-	-	-	-
1	-	-	-	-	-	-	-	-	-
1	-	-	-	-	-	-	-	-	-
-	1	-	-	-	-	-	-	-	-
-	1	-	-	-	-	-	-	-	-
-	1	-	-	-	-	-	-	-	-
-	1	-	-	-	-	-	-	-	-
-	-	1	-	-	-	-	-	-	-
-	-	-	1	-	-	-	-	-	-
-	-	1	-	-	-	-	-	-	-
-	-	-	1	-	-	-	-	-	-
-	-	1	-	-	-	-	-	-	-
-	-	-	1	-	-	-	-	-	-
-	-	1	-	-	-	-	-	-	-
-	-	-	1	-	-	-	-	-	-
-	-	-	-	1	-	-	-	-	-
-	-	-	-	-	1	-	-	-	-
-	-	-	-	1	-	-	-	-	-
-	-	-	-	-	-	1	-	-	-
-	-	-	-	-	-	1	-	-	-
-	-	-	-	-	-	1	-	-	-
-	-	-	-	-	-	1	-	-	-
-	-	-	-	-	-	1	-	-	-
-	-	-	-	-	-	1	-	-	-
-	-	-	-	-	-	1	-	-	-
-	-	-	-	-	-	1	-	-	-
-	-	-	-	-	-	-	1	1	1
-	-	-	-	-	-	-	1	1	1
-	-	-	-	-	-	-	1	1	1
-	-	-	-	-	-	-	1	1	1
-	-	-	-	-	-	-	1	1	1
-	-	-	-	-	-	-	1	1	1
-	-	-	-	-	-	-	1	1	1
-	-	-	-	-	-	-	1	1	1

Aristonova najnaprednija linija dizalica topline koja kombinira **vrhunske performanse s maksimalnom fleksibilnošću.**

Sljedećih nekoliko godina bit će presudno za određivanje svjetskog odgovora na klimatske promjene. Nova linija dizalica topline proizlazi iz Aristonove spremnosti da kontinuirano nadograđuje i unapređuje svoju ponudu, ostajući uvijek na čelu inovacija dok nudi istinski učinkovit način da vam pomogne živjeti održivije.

Novi nimbus NET R32 pruža elegantno i visoko učinkovito rješenje za održivo grijanje, hlađenje i grijanje vode. Koristeći novi Energy Manager 2.0 koji se može pohvaliti razredom učinkovitosti A+++ , ovaj R32 kompatibilan asortiman dizalica topline opremljen je naprednim značajkama i komponentama koje jamče stabilnu izvedbu s niskom razinom buke i maksimalnu pouzdanost uz minimalnu potrošnju i manji utjecaj na okoliš - čak i u izazovnim uvjetima.

To znači da ne samo da možete postići vrhunsku udobnost na najprikladniji način, već možete smanjiti svoje račune i svoj CO₂ otisak. A s novim Sensys NET HD uključenim u kutiju, upravljanje udobnošću postaje lakše i intuitivnije nego ikad.

Zahvaljujući aplikaciji Ariston NET, sada možete imati savršenu kontrolu nad svojim sustavom s bilo kojeg mjesta, uštedjeti energiju i primati stalnu tehničku podršku izravno na svoj pametni telefon*.

* Daljinska upravljivost dostupna je kroz prijavu na naš Ariston NET servis nakon kupnje uređaja.





ariston.com