

CALEFFI XF poluautomatski magnetski filtar sa samočišćenjem

Seriya 577



PCT
INTERNATIONAL
APPLICATION
PENDING

Funkcija

CALEFFI XF filter odvaja nečistoće u sustavu već u prvom prolazu. Njegova velika površina za filtraciju i separaciju iznad filtra također smanjuje problem začepljenja mrežice.

Voda u sustavu pročišćava se u tri koraka: pomoću početne mrežice za separaciju, središnjeg magneta i izlaznog filtra.

CALEFFI XF kontinuirano štiti generator i uređaje od nečistoća koje se stvaraju u hidrauličnom sustavu. Može se prilagoditi za vodoravnu i okomitu ugradnju. Unutarnje četkice za čišćenje znače da se održavanje može provesti bez isključivanja uređaja.

Asortiman proizvoda

- serije 577 CALEFFI XF poluautomatski magnetski filtar sa samočišćenjem s navojnim priključcima _____ veličine DN 20 (3/4"), DN 25 (1") i DN 32 (1 1/4")
- serije 577 CALEFFI XF poluautomatski magnetski filtar sa samočišćenjem s nastavcima za bakrene cijevi _____ veličine DN 20 (Ø 22) i DN 25 (Ø 28)
- serije 577 CALEFFI XF poluautomatski magnetski filtar sa samočišćenjem s navojnim priključcima i mimovodom _____ veličine DN 40 (1 1/2"), DN 50 (2")

Tehničke specifikacije

Materijali

Tijelo: PA66G30
Gornja kapica: mesing EN 12164 CW617N
Vijak za čišćenje: mesing EN 12164 CW617N
Sigurnosna matica za T-spojnicu:
- šifra 577500, 577600, 577700, 577200 i 577300: PPSG40
- šifra 577800 i 577900: mesing EN 12420 CW617N
T-spojnicu: mesing EN 1982 CB 753S
Unutarnji uložak: PA66
Hidrauličke brtve: EPDM
Unutarnje četkice: PA66

Rad

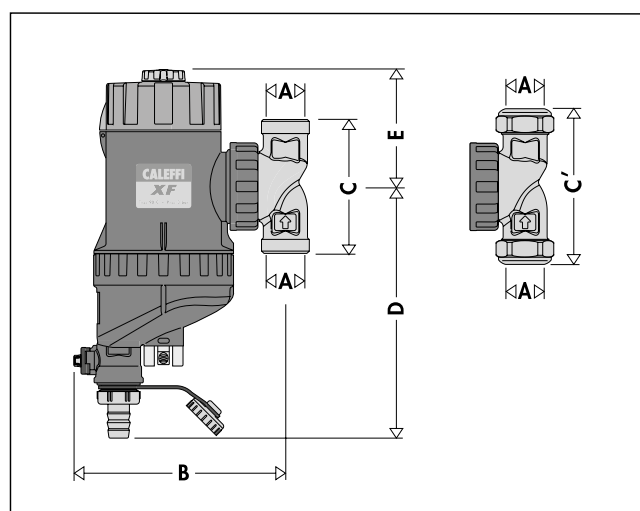
Toplinski medij: voda, otopine glikola
Maks. postotak glikola: 30 %
Maks. radni tlak: 3 bara
Raspon radne temperature: 0–90 °C
Unutarnji volumen uređaja:
- šifra 577500, 577600, 577700, 577200 i 577300: 0,53 l
- šifra 577800 i 577900: 0,6 l

Veličina mrežice filtra: 160 µm
Magnetska indukcija sustava prstena: 3 x 0,475 T

Priključci

Tijelo: 3/4", 1", 1 1/4" F (ISO 228-1)
1 1/2", 2" F (ISO 228-1)
Ø 22 i Ø 28 mm za bakrene cijevi

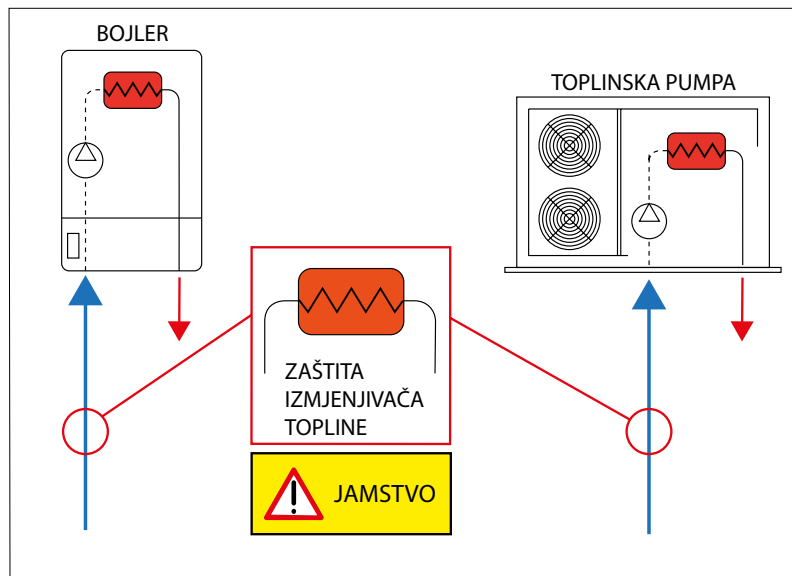
Dimenzije



Šifra	DN	A	B	C	C'	D	E	Masa (kg)
577200	20	Ø 22	158	-	115	184	87	1,4
577300	25	Ø 28	158	-	117	184	87	1,4
577500	20	3/4"	158	96	-	184	87	1,3
577600	25	1"	158	110	-	184	87	1,4
577700	32	1 1/4"	158	131	-	184	87	1,6
577800	40	1 1/2"	186	140	-	184	87	3,3
577900	50	2"	186	140	-	184	87	3,0

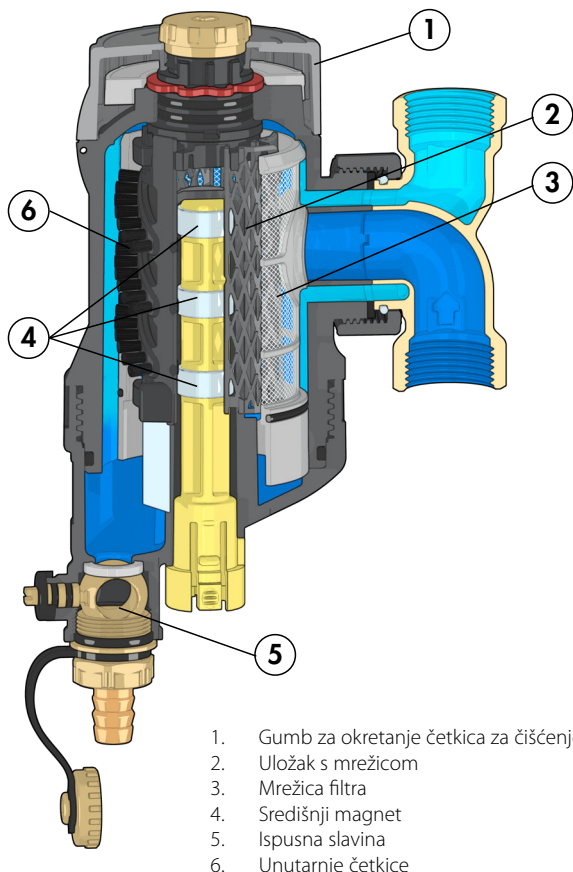
Problemi uzrokovani nečistoćom u hidrauličnom sustavu

Komponente sustava grijanja i ventilacije izložene su propadanju uzrokovanom nečistoćom koja kruži u toplinskom mediju. Ako se ne uklone, mogu negativno utjecati na rad naprava i uređaja poput bojlera, cirkulatora ili uređaja za regulaciju, posebno tijekom puštanja sustava u rad. Taj se problem ne smije podcijeniti jer može biti poništeno jamstvo za bojler ako se on ne zaštići filtrom od samog puštanja u rad. Stoga se mora upotrijebiti uređaj koji može ukloniti čestice nečistoće u svim uvjetima rada.



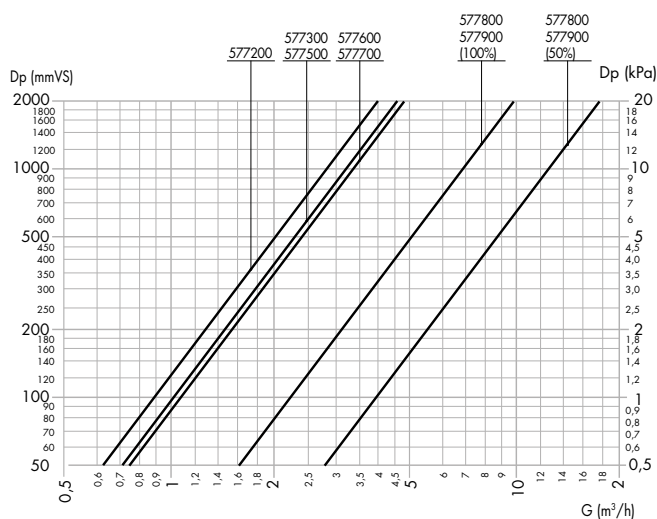
Separator nečistoće eliminira čak i čestice malog promjera (veličine nekoliko stotinki milimetra) **njihovim sudaranjem s uloškom** kako bi se nečistoća nataložila u **sabirnoj komori**. Taj posljednji korak događa se tek nakon nekoliko recirkulacija toplinskog medija, odnosno tijekom rada sustava. Filtar s mrežicom potpuno uklanja čestice reda veličine desetinki milimetra mehaničkim zadržavanjem čestica nečistoće koje prenosi toplinski medij, već **od prvog prolaza** (puštanja sustava u rad). Učinkovitost rada filtra prate značajni padovi tlaka i potreba za čestim čišćenjem mrežice. Sustav za brzo održavanje i čišćenje filtra pomaže u ograničavanju padova tlaka.

Karakteristične komponente



1. Gumb za okretanje četkica za čišćenje
2. Uložak s mrežicom
3. Mrežica filtra
4. Središnji magnet
5. Ispusna slavina
6. Unutarnje četkice

Hidrauličke karakteristike



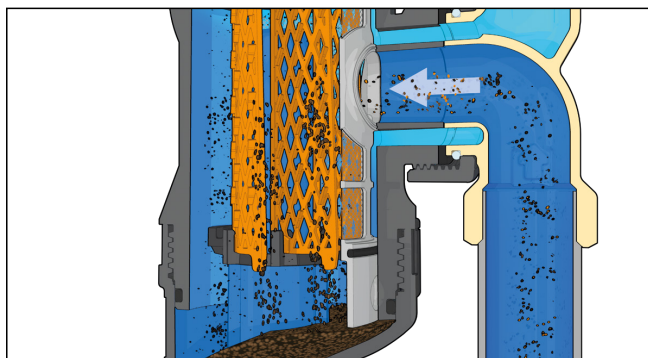
šifra	veličina	Kv (m ³ /h)
577500	3/4"	10,3
577600	1"	10,7
577700	1 1/4"	10,7
577200	Ø 22	9,0
577300	Ø 28	10,5

šifra	veličina	Kv (m ³ /h)	
		100 % filtracija	50 % filtracija
577800	1 1/2"	23	40
577900	2"	23	40

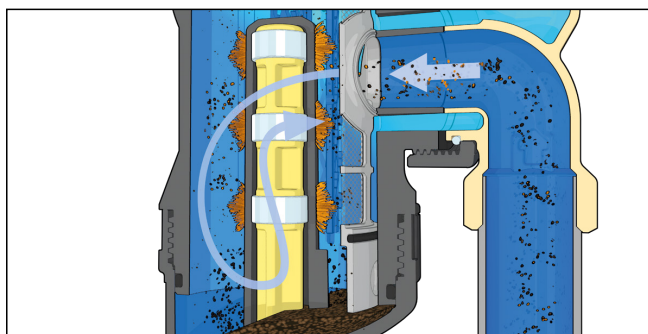
Princip rada

Pročišćavanje vode u sustavu odvija se u tri faze:

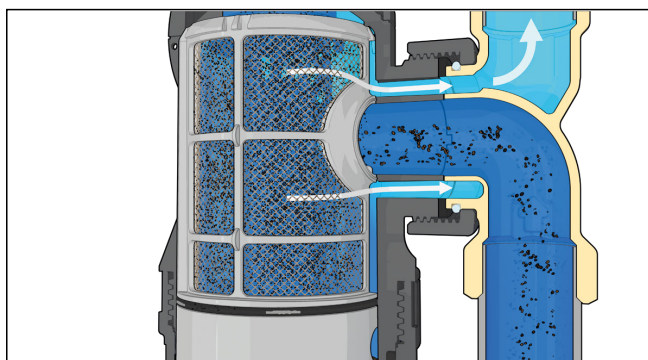
1. Voda ulazi u središtu uređaja i dolazi u dodir s uloškom koji se sastoji od seta koncentričnih mrežastih površina. Mikročestice se odvajaju zajedničkim djelovanjem velike komore i mrežastih površina.



2. Središnji magnet lovi i zadržava željezne nečistoće do najmanjih veličina.



3. Na izlazu iz uređaja voda prolazi kroz mrežicu filtra na kojoj se zadržava preostala nečistoća mehaničkim odabirom čestica ovisno o veličini. Velika mrežasta površina filtra s otvorima veličine 160µm čini ga manje sklonim začepljivanju.

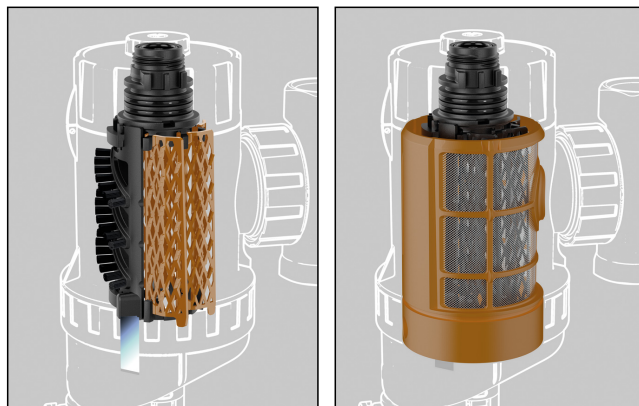


Konstruktivski detalji

Dvostruki učinak filtriranja

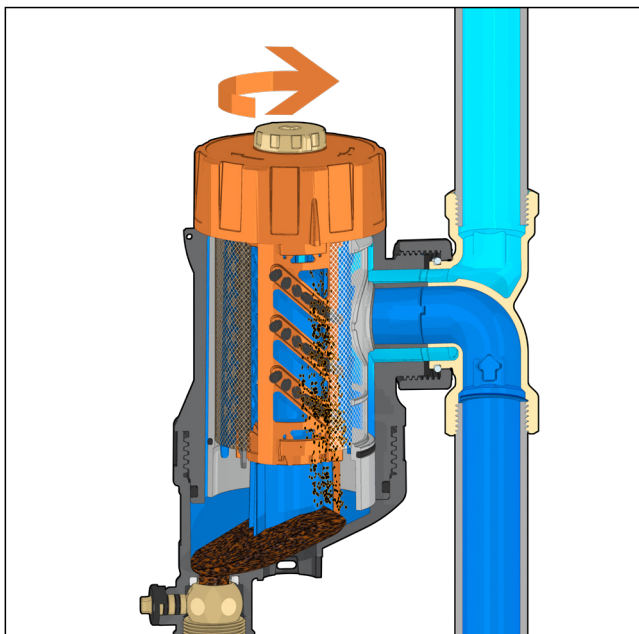
CALEFFI XF filtar sadržava dva uređaja koja doprinose uklanjanju nečistoće. Prvi je uložak s mrežicom koji se sastoji od seta koncentričnih površina na kojima se talože čestice veličine do 5µm.

Drugi je izlazni filtar velike površine, koji mehanički odabire i zadržava nečistoću ovisno o veličini (160 µm).



Čišćenje mrežice filtra

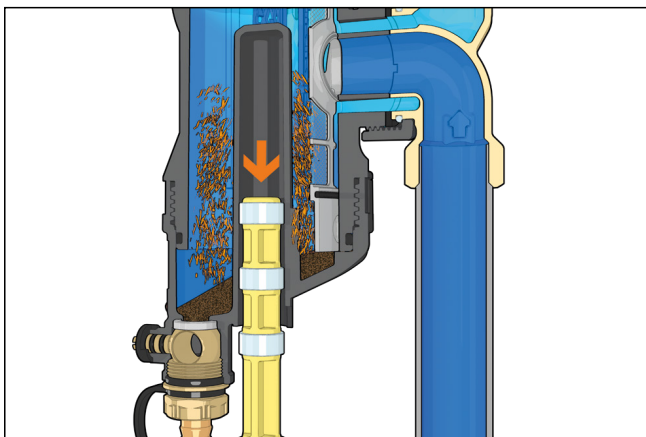
Da biste očistili CALEFFI XF filtar dok je cirkulator u mirovanju, nema potrebe za rastavljanjem komponente jer sadržava mehanizam s četkicama za čišćenje mrežice.



Separacija željeznih nečistoća

Središnji magnet vrlo učinkovito odvaja i sakuplja željezne nečistoće. One se zadržavaju u središtu tijela uređaja putem djelovanja jakog magnetskog polja koje stvaraju magneti u posebnoj sondi.

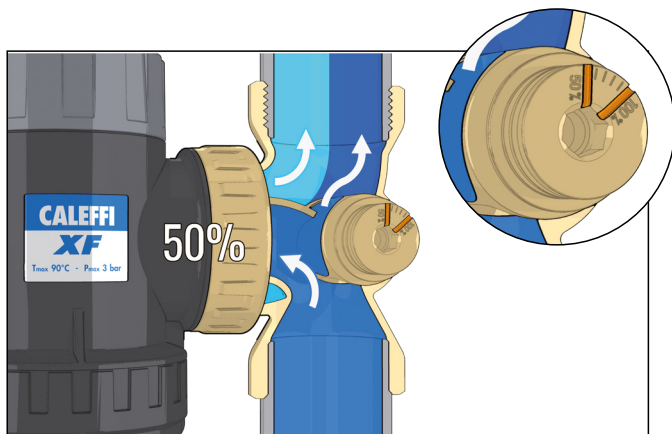
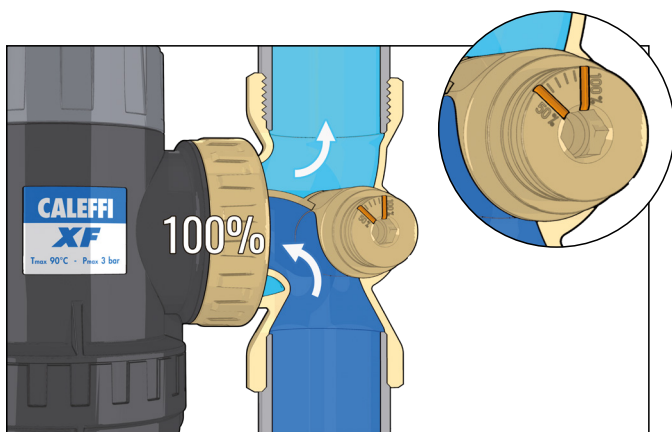
Kako biste omogućili taloženje nečistoća, jednostavno uklonite magnet iz tijela uređaja. Na taj način ćete omogućiti i njihovo izbacivanje bez rastavljanja filtra.



Prilagodljiv mimovod

Veličine DN 40 (šifra 577800, 1 1/2") i DN 50 (šifra 577900, 2") imaju mimovod za ograničavanje brzine protoka koji prolazi kroz uređaj i time povećava vrijednost Kv.

Preporučujemo 100 % filtraciju pri puštanju u pogon i tijekom prvih nekoliko tjedana ada sustava. Zatim, tijekom „konstantne“ faze, uređaj se može postaviti za rad s mimovodom kako bi se postigla viša vrijednost Kv.



Tehnopolimer

CALEFFI XF filter proizveden je od tehнопolimera odabranog za primjenu u području grijanja i hlađenja. Njegove su osnovne značajke:

- velika otpornost na deformaciju plastike;
- dobra otpornost na širenje pukotina;
- vrlo niska apsorpcija vlage, za dosljedno mehaničko ponašanje;
- velika otpornost na abraziju koju izaziva kontinuirani protok toplinskog medija;
- konstantan rad bez obzira na varijacije temperature;
- kompatibilnost s glikolom i aditivima koji se upotrebljavaju u sustavima.

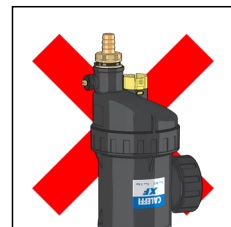
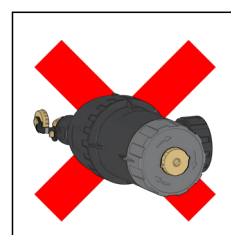
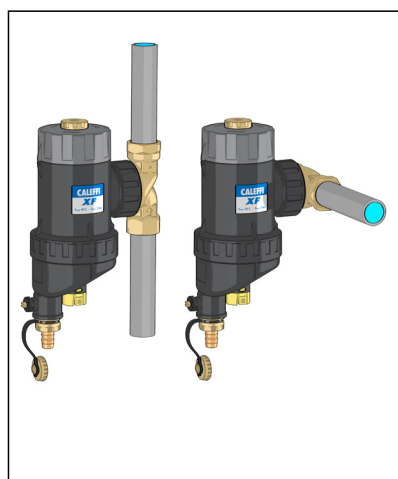
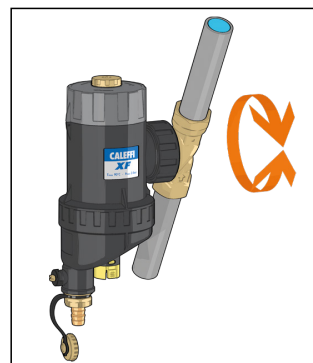
Te osnovne značajke, u kombinaciji s odgovarajućim oblicima područja koja su pod najvećim opterećenjem, čine ga kompatibilnim s metalima koji se obično upotrebljavaju u proizvodnji filtera.

Ugradnja u vodoravne i okomite cijevi

CALEFFI XF filter prilagodljiv je, pa se može ugrađivati u vodoravne i okomite cijevi.

Za odvijanje i privijanje sigurnosne matice upotrijebite poseban ključ.

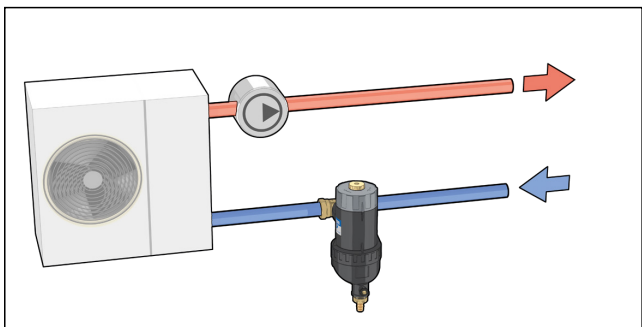
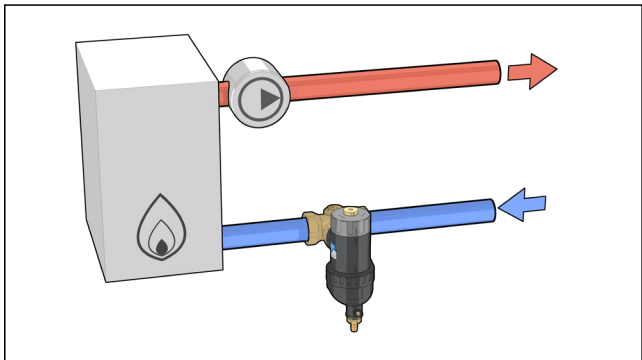
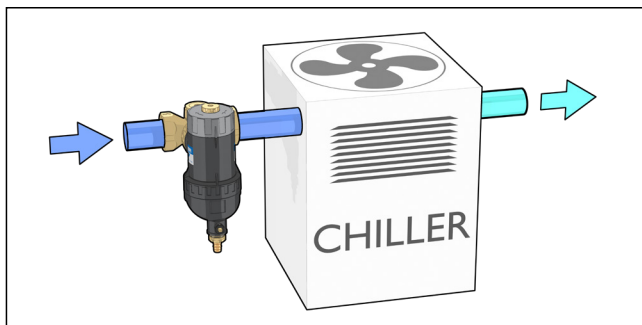
Značajke u pogledu funkcije i dinamike tekućina u obje su konfiguracije nepromijenjene.



Ugradnja

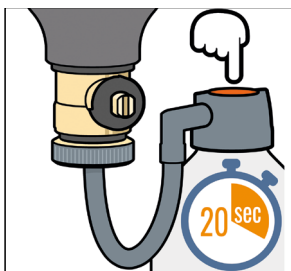
CALEFFI XF filtar mora se postaviti prema smjeru protoka označenom na T-spojnicu.

Bolja je ugradnja iznad generatora.

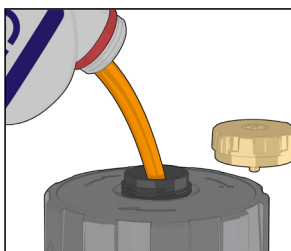


Doziranje aditiva

CALEFFI XF filtar može se upotrebljavati i kao pristupna točka za ubrizgavanje kemijskih aditiva u krug radi zaštite sustava.



Aditivi se mogu ubrizgavati pomoću spremnika pod tlakom.

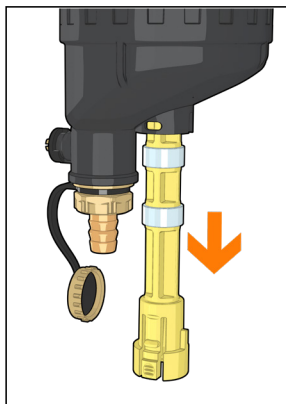


Tekući aditivi mogu se dodavati samo ako su ispod i iznad uređaja ugrađeni zaporni ventili.

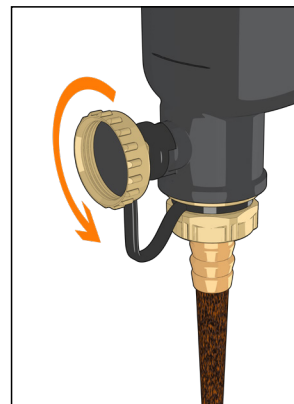
Održavanje i pražnjenje od nečistoće

Čišćenje mrežice filtra s posebnim četkicama znači da se uređaj ne mora rastaviti kako bi se obavilo održavanje. Dovoljno je ostaviti jedinicu za punjenje sustava u radu.

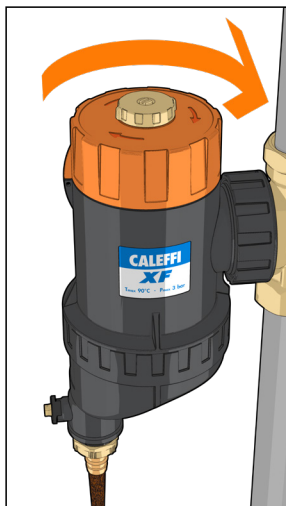
1. Isključite cirkulator i izvucite središnji magnet.



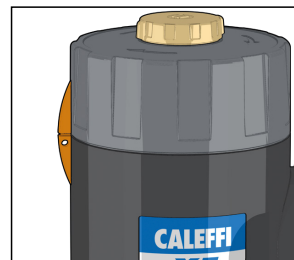
2. Ispustite nečistoću djelovanjem jedinice za punjenje.



3. Okrenite gornji gumb u smjeru kazaljke na satu da biste očistili mrežicu filtra pomoću posebnih unutarnjih četkica. Za temeljito čišćenje okrenite nekoliko puta.

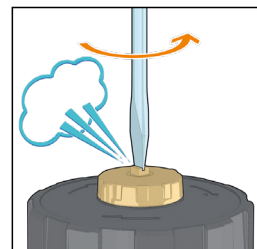


4. Nakon čišćenja poravnajte indikator na gornjem gumbu s referentnom oznakom na kućištu uređaja. Zatvorite slavinu i pokrenite sustav.

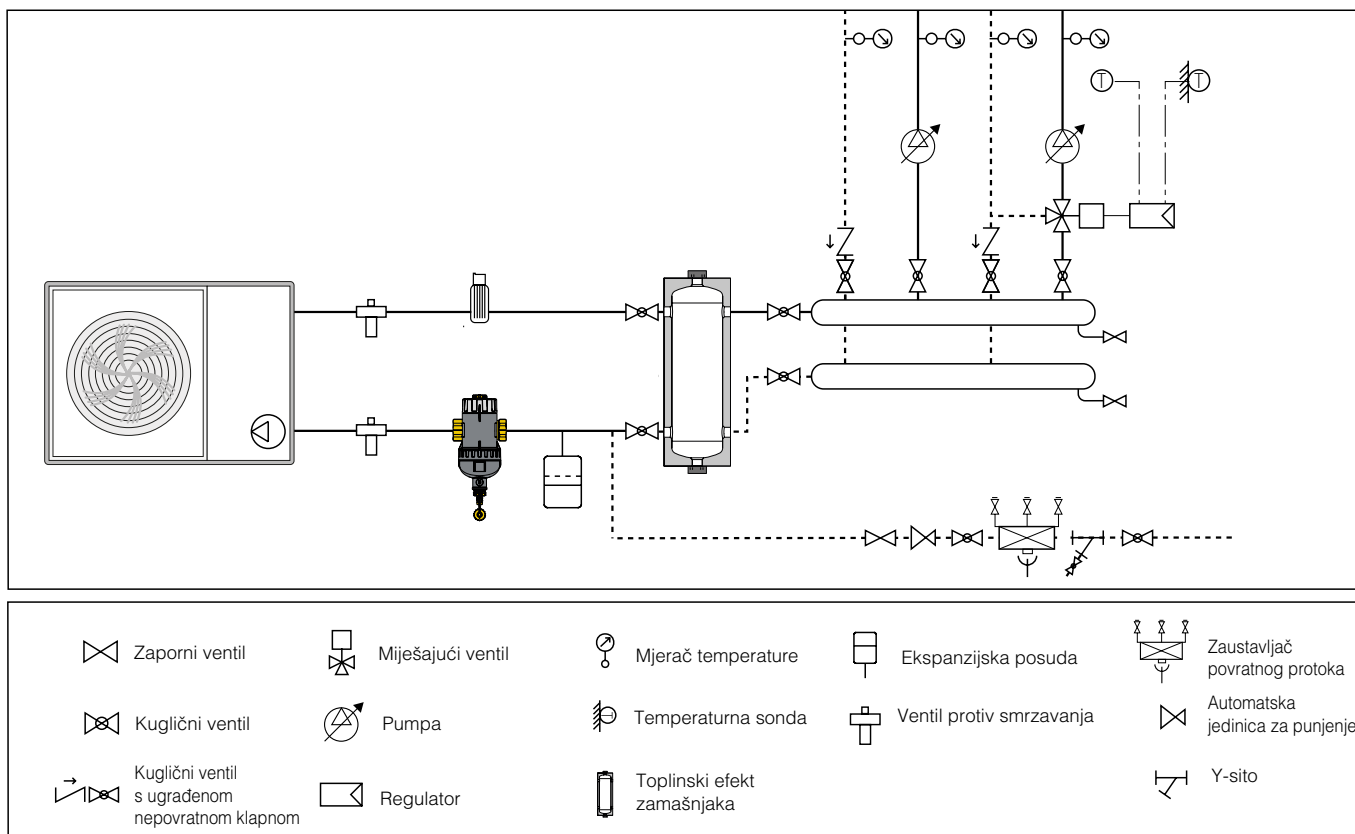


Odzračnik

Zrak koji se nakuplja na gornjem dijelu tijela može se isprazniti odvrtanjem gornje kapice odvijačem ili leptirključem.



Dijagram primjene



SAŽETAK SPECIFIKACIJA

CALEFFI XF serije 577

CALEFFI XF poluautomatski magnetski filtar sa samočišćenjem. DN 20 (i DN 25, DN 32). Prilagodljivi priključci 3/4" F (i 1" F, 1 1/4" F) (ISO 228-1). Kompozitno tijelo PA66G30. Uložak PA66. EPDM hidrauličke brtve. Sigurnosna matica za T-spojnici u PPSG40. POM mrežica od nehrđajućeg čelika. U kompletu s unutarnjim četkicama PA66. Toplinski medij: voda i otopine glikola; maks. postotak glikola 30 %. Maksimalni radni tlak 3 bara. Raspon radne temperature 0–90 °C. Veličina mrežice filtra 160 µm. Unutarnja zapremina uređaja 0,53 l. U TIJEKU JE ISHOĐENJE ODOBRENJA ZA PCT MEĐUNARODNU PRIMJENU.

CALEFFI XF serije 577

CALEFFI XF poluautomatski magnetski filtar sa samočišćenjem. DN 20 (i DN 25). Prilagodljivi priključci s kompresijskim spojevima (olive) za bakrene cijevi Ø 22 mm (i Ø 28 mm). Kompozitno tijelo PA66G30. Uložak PA66. EPDM hidrauličke brtve. Sigurnosna matica za T-spojnici u PPSG40. POM mrežica od nehrđajućeg čelika. U kompletu s unutarnjim četkicama PA66. Toplinski medij: voda i otopine glikola; maks. postotak glikola 30 %. Maksimalni radni tlak 3 bara. Raspon radne temperature 0–90 °C. Veličina mrežice filtra 160 µm. Unutarnja zapremina uređaja 0,53 l. U TIJEKU JE ISHOĐENJE ODOBRENJA ZA PCT MEĐUNARODNU PRIMJENU.

CALEFFI XF serije 577

CALEFFI XF poluautomatski magnetski filtar sa samočišćenjem. DN 40 (i DN 50). Prilagodljivi priključci 1 1/2" F (i 2" F) (ISO 228-1). Tijelo i poklopac od tehnopolimera PA66G30. Uložak PA66. EPDM hidrauličke brtve. Sigurnosna matica za mesinganu T-spojnici. POM mrežica od nehrđajućeg čelika. U kompletu s unutarnjim četkicama PA66. Toplinski medij: voda i otopine glikola; maks. postotak glikola 30 %. Mimovod za smanjenje brzine protoka kroz uređaj. Maksimalni radni tlak 3 bara. Raspon radne temperature 0–90 °C. Veličina mrežice filtra 160 µm. Unutarnja zapremina uređaja 0,6 l (šifra 577800 i 577900). U TIJEKU JE ISHOĐENJE ODOBRENJA ZA PCT MEĐUNARODNU PRIMJENU.

Pridržavamo pravo unošenja promjena i poboljšanja proizvoda te pripadajućih podataka u ovom izdanju, u bilo kojem trenutku i bez prethodne obavijesti. Na internetskoj stranici www.caleffi.com uvijek se nalazi najnovija verzija dokumenta koju treba upotrijebiti za tehničke provjere.