

SANITARNE DIZALICE TOPLINE MONOBLOK



A+



A+

	NUOS EVO A+ WH			NUOS PLUS			
	80	110	150	200	250	250 SYS	250 TWIN SYS
ENERGETSKI RAZRED	A+	A+	A+	A+	A+	A+	A+
VELIČINA SPREMNIKA	M	M	L	L	XL	XL	XL
TIP	monoblok			monoblok			
MJESTO MONTAŽE UNUTARNJE JEDINICE	zid			pod			
TEMPERATURNI RASPON FUNKCIONALNOSTI (°C)	-5/42			-7/42			
MAKSIMALNA TEMPERATURA VODE (BEZ/SA GRIJAČEM) (°C)	62/75			62/75			
COP*	2,83	2,75	3,12*	3,28	3,64	3,54	3,54
SEZONSKA IZVEDBA (UMJERENA KLIMA) (%)	107	104	117*	126	137	129	132
VRIJEME ZAGRIJAVANJA DIZALICE TOPLINE (h,min)*	5,35	8,04	10,0*	4,3	5,23	5,29	5,43
UGRAĐENI GRIJAČI (kW)	1,2			1,0 + 1,5			
UGRAĐENA SPIRALA	-			-	-	1	2
RAZINA BUKE (dB)	50			55			
FUNKCIJE	Green, Boost, Boost 2, Auto, Dnevno programiranje povlačenja, Putovanje, Antilegionella			Green, Boost, Boost 2, Auto, Dnevno programiranje povlačenja, Putovanje, Antilegionella			
FUNKCIJA "SILENCE" (TIHO)	da			da			
FUNKCIJA FOTONAPNSKE ČELIJE	-			da			
FUNKCIJA EDF	-			da			
KOD	3629056	3629057	3629074	3079052	3079053	3079054	3079055
STRANA U KATALOGU	126-127			128-129			

* (T zrak 14°C, T voda da 10 °C na zadanoj točki) za više informacija posjetite stranice proizvoda.

NUOS PLUS



/ Opseg rada dizalice topline u temperaturnom području od -5 do 42°C.

/ Ekološki plin R134A omogućuje vam zagrijavanje vode do temperature 62° C u načinu rada dizalice topline.

/ Kondenzator je omotan oko spremnika (nije uronjen u vodu).

/ Čelični spremnik zaštićen titanijem.

/ Aktivna anoda (protech) + magnezijiska anoda.

/ LCD zaslon.

/ Funkcije green, auto, boost, boost 2, dnevno vremensko programiranje, putovanje i antilegionella.

/ Otvori za umetanje jedne ili dvije spirale i senzora za spajanje solara, spremnika PTV ili biomase.

/ Cirkulacija sanitarne tople vode (NUOS PLUS 250 SYS i TWIN SYS).

/ Ugrađena fotonaponska funkcija.

/ Mogućnost aktivacije vanjskog opterećenja.

/ Optimizirana kombinacija grijanja i PTV ili samo grijanje.

/ Proizvod je namijenjen za unutarnju montažu.

ENERGETSKI RAZRED



TEHNIČKE KARAKTERISTIKE

	200	250	250 SYS	250 TWIN SYS
COP*	3.05	3.35	3.14	3.21
COP**	3.28	3.64	3.54	3.54
Vrijeme zagrijavanja*	h:min 04:30	05:23	05:29	05:43
Sezonska učinkovitost	% 126	137	129	132
Temperatura zraka min/max	°C -7/42	-7/42	-7/42	-7/42
Maks. temperatura vode samo u radu s dizalicom topline/ s grijačem	°C 62/75	62/75	62/75	62/75
Razina buke****	dB(A) 55	55	55	55
Razina buke (tihan način)	dB(A) 52	52	52	52
Prosječna apsorbirana električna snaga	W 700	700	700	700
Maksimalna količina sanitarne tople vode pri 40 °C*	l 273	346	345	345
Nazivni kapacitet spremnika	l 200	250	245	240
Maksimalni radni tlak	bar 6	6	6	6
Napon/ Maksimalna apsorbirana snaga	V/W 220-240/2500	220-240/2500	220-240/2500	220-240/2500
Snaga grijaćeg elementa	W 1500+1000	1500+1000	1500+1000	1500+1000
Standardni protok zraka	m³/h 700	700	700	700
Minimalni volumen prostorije za ugradnju***	m³ 30	30	30	30
Masa praznog uređaja	kg 90	95	115	130
Električna zaštita	IP24	IP24	IP24	IP24
Debljina izolacije	mm 50	50	50	50
Promjer priključaka za vodu	mm 3/4 M	3/4 M	3/4 M	3/4 M
Minimalna temperatura prostorije sa spremnikom	" 1	1	1	1
Toplinska disperzija (Pes)*	°C 23	22	24	26
Površina izmjenjivača	m² -	-	0.65	0.65+0.65
Raspoloživ statički tlak	Pa 110	110	110	110

PODATCI ZA RASHLADNI PLIN

	R-134A	R-134A	R-134A	R-134A
Tip rashladnog sredstva				
Količina rashladnog sredstva	g 1300	1300	1300	1300
Potencijal globalnog zagrijavanja (GWP)	1430	1430	1430	1430
CO2 ekvivalenti	t 1.86	1.86	1.86	1.86

NUOS PLUS	200	250	250 SYS	250 TWIN SYS
Energetski razred	A+	A+	A+	A+
Oznaka kapaciteta	L	XL	XL	XL
KOD	3079052	3079053	3079054	3079055

Svojstva navedena u ovom katalogu opisuju kategoriju proizvoda. Stvarna svojstva proizvoda navedena su u odgovarajućoj tehničkoj dokumentaciji koja prati proizvod.



* Vrijednosti dobivene kod temperature vanjskog zraka 7 °C i relativne vlažnosti 87%, temperature ulazne vode 10 °C i podešene temperature 55 °C za modele A i 53 °C za modele A+ (EN 16147). Kruti zračni kanal Ø150.

** Vrijednosti dobivene kod temperature vanjskog zraka 14 °C i relativne vlažnosti 87%, temperature ulazne vode 10 °C i podešene temperature 55 °C za modele A i 53 °C za modele A+ (EN 16147). Kruti zračni kanal Ø150.

***Odnosi se na proizvod bez provedenog zračnog kanala.

**** Vrijednosti dobivene iz prosjeka rezultata triju ispitivanja provedenih pri temperaturi vanjskog zraka 7 °C i relativnoj vlažnosti 87%, temperaturi ulazne vode 10 °C i podešenoj temperaturi prema 2014 / C 207 / 03 - prijelazne metode mjerenja i proračuna i EN 12102. Kruti zračni kanal Ø200.



I-MEMORY



VISOKO UČINKOVIT



INTEGRACIJA SA FOTONAPONSKIM SUSTAVOM



PRO FEESSIONAL TECH



ANTI-KOROZIJA

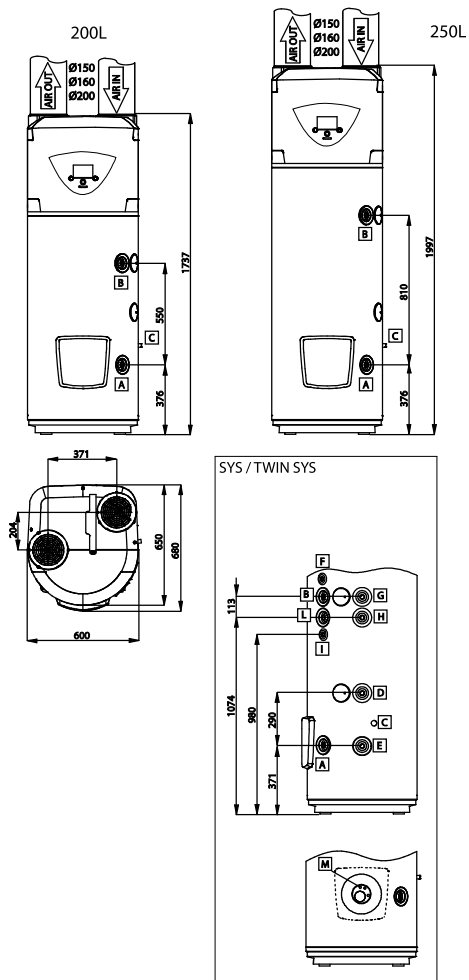


ANTI-LEGIONELA



PROTIV SMRZAVANJA

SOLARNA INTEGRACIJA



- A Cijev Ø ¾" ulaz hladne vode
- B Cijev Ø ¾" izlaz hlade vode
- C Priključak za ocvod kondenzata Ø14 mm
- D Cijev Ø ¾" ulaz pomoćnog kruga (samo za verzije SYS i TWIN SYS)
- D Cijev Ø ¾" izlaz pomoćnog kruga (samo za verzije SYS i TWIN SYS)
- F Kućište gornjeg osjetnika (S3) (samo za verzije SYS i TWIN SYS)
- G Cijev Ø ¾" ulaz pomoćnog kruga (samo za verzije TWIN SYS)
- H Cijev Ø ¾" izlaz pomoćnog kruga (samo za verzije TWIN SYS)
- I Kućište gornjeg osjetnika (S4) (samo za verzije TWIN SYS)
- L Cijev Ø ¾" ulaz cirkulacijskog kruga (samo za verzije SYS i TWIN SYS)
- M Kućište donjeg osjetnika (S2) (samo za verzije SYS i TWIN SYS)

INTEGRIRANI SUSTAV



NUOS PLUS FOTONAPONSKI SPREMNIK PTV 200 / 250

NUOS PLUS 250 SYS FOTONAPONSKI SPREMNIK PTV SOLARNO GRIJANJE

NUOS PLUS 250 TWIN SYS FOTONAPONSKI SPREMNIK PTV SOLARNO GRIJANJE