

- hr** Upute za korištenje
- hr** Upute za instaliranje i održavanje
- mk** Упатство за користење
- mk** Упатство за инсталација и одржување
- sq** Manuali i përdorimit
- sq** Udhëzimi i instalimit dhe mirëmbajtjes
- sr** Uputstvo za rad
- sr** Uputstvo za instalaciju i održavanje
- de** Country specifics



aroTHERM plus

VWL 45/6 A 230V S3 ... VWL 155/6 A S3

Publisher/manufacturer

Vaillant GmbH

Berghauser Str. 40 ■ D-42859 Remscheid
Tel. +492191 18 0 ■ Fax +492191 18 2810
info@vaillant.de ■ www.vaillant.de



hr	Upute za korištenje	1
hr	Upute za instaliranje i održavanje	9
mk	Упатство за користење	45
mk	Упатство за инсталација и одржување	53
sq	Manuali i përdorimit	91
sq	Udhëzimi i instalimit dhe mirëmbajtjes.....	99
sr	Uputstvo za rad	135
sr	Uputstvo za instalaciju i održavanje.....	143
de	Country specifics.....	179

Upute za korištenje

Sadržaj

1	Sigurnost	2
1.1	Upozorenja koja se odnose na rukovanje	2
1.2	Namjenska uporaba.....	2
1.3	Općeniti sigurnosni zahtjevi	2
2	Napomene o dokumentaciji	4
2.1	Dokumentacija	4
2.2	Područje važenja uputa	4
3	Opis proizvoda	4
3.1	Sustav dizalice topline	4
3.2	Opis proizvoda.....	4
3.3	Način funkcioniranja dizalice topline.....	4
3.4	Odvajanje sustava i zaštita od niskih temperatura	4
3.5	Konstrukcija proizvoda.....	4
3.6	Tipka pločica i serijski broj	4
3.7	Naljepnica upozorenja	5
4	Zaštićeno područje	5
4.1	Zaštićeno područje	5
5	Rad	6
5.1	Uključivanje proizvoda	6
5.2	Rukovanje proizvodom	6
5.3	Osiguravanje zaštite od niskih temperatura	6
5.4	Isključivanje proizvoda.....	6
6	Čišćenje i održavanje	6
6.1	Održavanje proizvoda slobodnim	6
6.2	Čišćenje proizvoda	6
6.3	Provođenje održavanja	6
7	Uklanjanje smetnji	7
7.1	Uklanjanje smetnji.....	7
8	Stavljanje izvan pogona	7
8.1	Privremeno stavljanje proizvoda izvan pogona	7
8.2	Stavljanje proizvoda izvan pogona za stalno.....	7
9	Recikliranje i zbrinjavanje otpada	7
9.1	Propisno zbrinjavanje rashladnog sredstva	7
Dodatak	8
A	Uklanjanje smetnji	8



1 Sigurnost

1 Sigurnost

1.1 Upozorenja koja se odnose na rukovanje

Klasifikacija upozorenja koja se odnose na određenu radnju

Upozorenja koja se odnose na određenu radnju klasificirana su znakovima upozorenja i signalnim riječima u pogledu moguće opasnosti na sljedeći način:

Znakovi upozorenja i signalne riječi



Opasnost!

Neposredna opasnost po život ili opasnost od teških tjelesnih ozljeda



Opasnost!

Opasnost po život od strujnog udara



Upozorenje!

Opasnost od lakših tjelesnih ozljeda



Oprez!

Rizik od materijalnih ili ekoloških šteta

1.2 Namjenska uporaba

U slučaju nestručne ili nenamjenske uporabe može doći do opasnosti do tjelesnih ozljeda i opasnosti po život korisnika ili trećih osoba, odn. oštećenja proizvoda i drugih materijalnih vrijednosti.

Proizvod je vanjska jedinica sa zrak-voda dizalicom topline i monoblok izvedbom.

Proizvod koristi vanjski zrak kao izvor energije i može se koristiti za zagrijavanje stambene zgrade i za pripremu tople vode.

Zrak koji izlazi iz proizvoda mora slobodno strujati i ne smije se koristiti u druge svrhe.

Proizvod je namijenjen isključivo za vanjsku montažu.

Proizvod je namijenjen isključivo za kućnu upotrebu.

Namjenska uporaba obuhvaća:

- pridržavanje priloženih uputa za uporabu proizvoda te svih drugih komponenata postrojenja
- poštivanje svih uvjeta za inspekciju i održavanje navedenih u uputama.

Ovaj proizvod mogu upotrebljavati djeca od 8 godine starosti i više, kao i osobe sa sma-

njenim tjelesnim, osjetilnim ili mentalnim sposobnostima, odnosno sa nedovoljnim znanjem i iskustvom samo ako se nadziru ili ako su upućene u sigurnu upotrebu proizvoda, kao i ako razumiju opasnosti koje rezultiraju iz toga. Djeca se ne smiju igrati proizvodom. Čišćenje i radove održavanja za koja je zadužen korisnik ne smiju provoditi djeca bez nadzora.

Neka druga vrsta uporabe od one koja je navedena u ovim uputama ili uporaba koja prelazi granice ovdje opisane uporabe smatra se nenamjenskom. U nenamjensku uporabu ubraja se i svaka neposredna komercijalna i industrijska uporaba.

Pozor!

Zabranjena je svaka zlouporaba uređaja.

1.3 Općeniti sigurnosni zahtjevi

1.3.1 Opasnost po život zbor vatre ili eksplozije zbog propusnosti u krugu rashladnog sredstva

Proizvod sadrži zapaljivo rashladno sredstvo R290. U slučaju propusnosti rashladno sredstvo koje izlazi može zbog miješanja sa zrakom stvoriti zapaljivu atmosferu. Postoji opasnost od požara i eksplozije.

Usko područje oko proizvoda definirano je kao zaštićeno područje. Pogledajte poglavlje "Zaštićeno područje".

- ▶ Izvore požara držite dalje od zaštićenog područja. Posebice otvoreni plamen, vruće površine s više od 370 °C, električni uređaji i alati koji mogu izazvati požar, statičko rasterećenje.
- ▶ U zaštićenom području ne koristite sprejeve ili druge zapaljive plinove.

1.3.2 Opasnost po život zbog preinaka proizvoda ili prostora oko proizvoda

- ▶ Nemojte uklanjati, premostiti ili blokirati sigurnosne uređaje.
- ▶ Nemojte vršiti nikakve manipulacije na sigurnosnoj opremi.
- ▶ Nikada nemojte uništavati ili uklanjati plombe na sastavnim dijelovima.
- ▶ Nemojte vršiti nikakve promjene:
 - na proizvodu
 - na dovodima





- na odvodu
- na sigurnosnom ventilu za krug izvora topline
- na građevinskom objektu koje mogu utjecati na pogonsku sigurnost proizvod

1.3.3 Opasnost od ozljeda i rizik od materijalne štete uslijed nepravilnog ili neizvršenog održavanja i popravka

- ▶ Nikada nemojte sami pokušavati provoditi radove održavanja ili popravke svojeg proizvoda.
- ▶ Uklanjanje smetnji i oštećenja odmah bi trebao provesti ovlašteni serviser.
- ▶ Pridržavajte se zadanih intervala za radove održavanja.

1.3.4 Rizik od materijalne štete uslijed mraza

- ▶ Vodite računa o tome da sustav grijanja u slučaju mraza u svakom slučaju ostane u pogonu i da sve prostorije imaju dostatnu temperaturu.
- ▶ Ako ne želite ostaviti uključen pogon, onda neka ovlašteni serviser isprazni sustav grijanja.

1.3.5 Opasnost zbog pogrešnog rukovanja

Pogrešnim rukovanjem možete ugroziti sebe i druge te prouzročiti materijalnu štetu.

- ▶ Pročitajte pažljivo ove upute i sve važeće dokumente, posebno poglavlje "Sigurnost" i upozoravajuće napomene.
- ▶ Provedite one aktivnosti koje su navedene u priloženim uputama za korištenju.



2 Napomene o dokumentaciji

2 Napomene o dokumentaciji

2.1 Dokumentacija

- ▶ Obvezno obratite pozornost na sve upute za uporabu koje su priložene uz komponente sustava.
- ▶ Sačuvajte ove upute za rukovanje, kao i svu važeću dokumentaciju kako biste ih mogli koristiti i dalje.

2.2 Područje važenja uputa

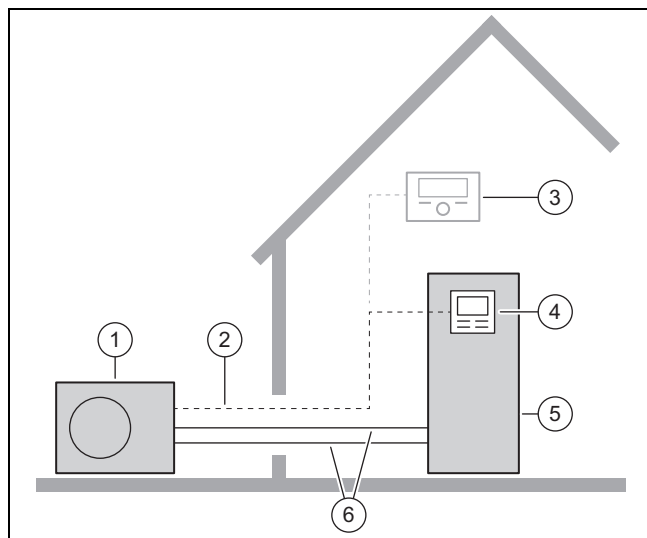
Ove upute vrijede isključivo za:

Proizvod
VWL 45/6 A 230V S3
VWL 55/6 A 230V S3
VWL 65/6 A 230V S3
VWL 85/6 A 230V S3
VWL 125/6 A 230V S3
VWL 125/6 A S3
VWL 155/6 A 230V S3
VWL 155/6 A S3

3 Opis proizvoda

3.1 Sustav dizalice topline

Konstrukcija tipičnog primjera sustava dizalice topline s monoblok tehnologijom:



- | | |
|---------------------------------------|---|
| 1 Dizalica topline vanjska jedinica | 4 Regulator unutarnje jedinice |
| 2 eBUS kabel | 5 Dizalica topline unutarnja jedinica |
| 3 Regulator sustava (opcionalno) | 6 Krug grijanja |

3.2 Opis proizvoda

Proizvod je vanjska jedinica sa zrak-voda dizalicom topline i monoblok tehnologijom.

3.3 Način funkcioniranja dizalice topline

Dizalica topline ima zatvoreni krug rashladnog sredstva u kojem rashladno sredstvo funkcionira.

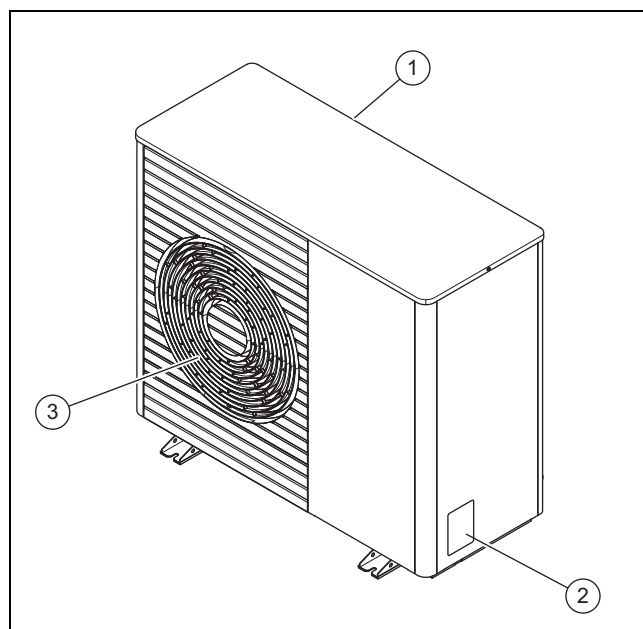
Cikličkim isparavanjem, kompresijom, kondenzacijom i ekspanzijom toplinska se energija preuzima iz okoliša i predaje objektu. U pogonu hlađenja se toplinska energija oduzima objektu i predaje okolišu.

3.4 Odvajanje sustava i zaštita od niskih temperatura

Kod odvajanja sustava u unutarnjoj jedinici ugrađen je međuzmjenjivač topline. On odvaja toplinski krug u primarni toplinski krug (za vanjsku jedinicu) i sekundarni toplinski krug (u objektu).

Ako je primarni toplinski krug napunjen mješavinom vode i sredstva za zaštitu od smrzavanja (rasolina), onda je vanjska jedinica zaštićena od smrzavanja čak i kada je isključena iz dovoda struje ili u slučaju nestanka struje.

3.5 Konstrukcija proizvoda



- | | |
|-------------------------|--------------------------|
| 1 Rešetka za ulaz zraka | 3 Rešetka za izlaz zraka |
| 2 Tipska pločica | |




3.6 Tipska pločica i serijski broj

Tipska pločica se nalazi na vanjskoj strani proizvoda.

Na tipskoj pločici nalaze se nomenklatura i serijski broj.

3.7 Naljepnica upozorenja

Na proizvodu su na više mjesta nalijepljene naljepnice upozorenja bitne za sigurnost. Naljepnice upozorenja sadrže pravila rukovanja s rashladnim sredstvom R290. Naljepnice upozorenja ne smiju se ukloniti.

Simbol	Značenje
	Upozorenje za zapaljive tvari s kombinacijom s rashladnim sredstvom R290.
	Zabranjeni su vatra, svjetlost i dim.
	Pročitajte servisne napomene, tehničke upute.

4 Zaštićeno područje

4.1 Zaštićeno područje

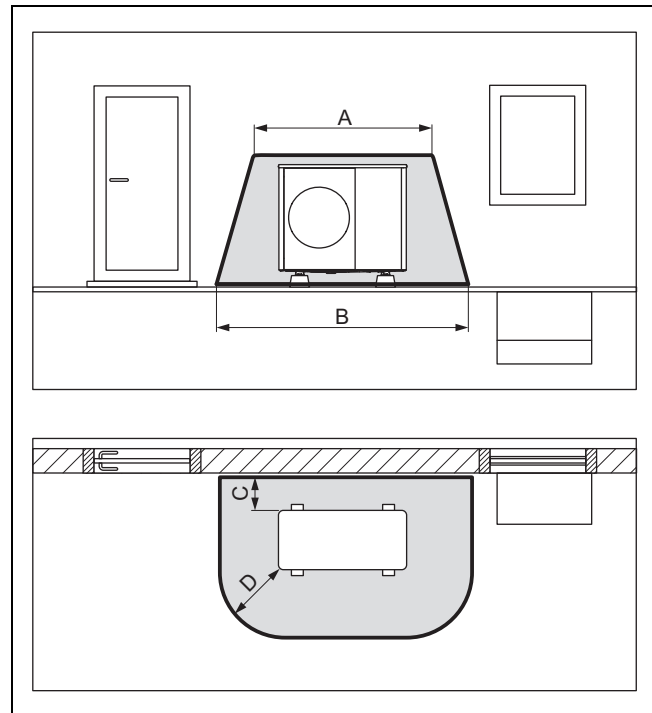
Proizvod sadrži rashladno sredstvo R290. Kod propusnosti rashladno se sredstvo može sakupljati u blizini tla. Rashladno sredstvo ne smije dospjeti u otvore zgrade, udubljenja ili u sustav otpadnih voda. Rashladno se sredstvo ne smije sakupljati na način da može stvoriti opasnu, eksplozivnu, zagušljivu ili otrovnu atmosferu.

Usko područje oko proizvoda definirano je kao zaštićeno područje. U zaštićenom području ne smiju se nalaziti prozori, vrata, ventilacijski otvori, svjetlarnici, pristupi podrumu, izlazne šarke, prozori na ravnom krovu ili oluci. Zaštićeno se područje ne smije protezati na susjednim zemljištima ili na javnim prometnim površinama.

U zaštićenom se području ne smiju nalaziti izvori topline kao što su utičnice, sklopke za rasvjetu, lampe ili električni prekidači.

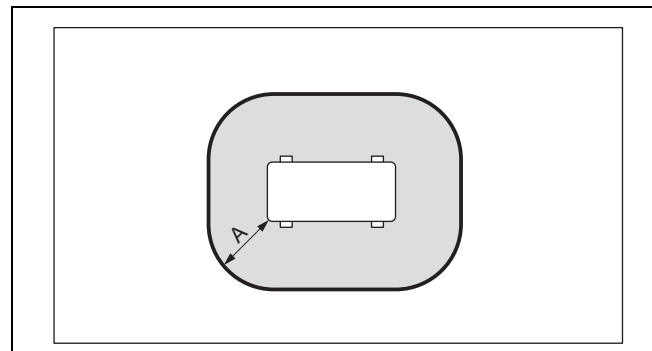
U području oko proizvoda ne smiju se vršiti građevinske preinake koje mogu prekršiti navedena pravila za zaštićeno područje.

4.1.1 Zaštićeno područje, kod montaže na tlu ispred zida objekta



A	2100 mm	C	200 mm / 250 mm
B	3100 mm	D	1000 mm

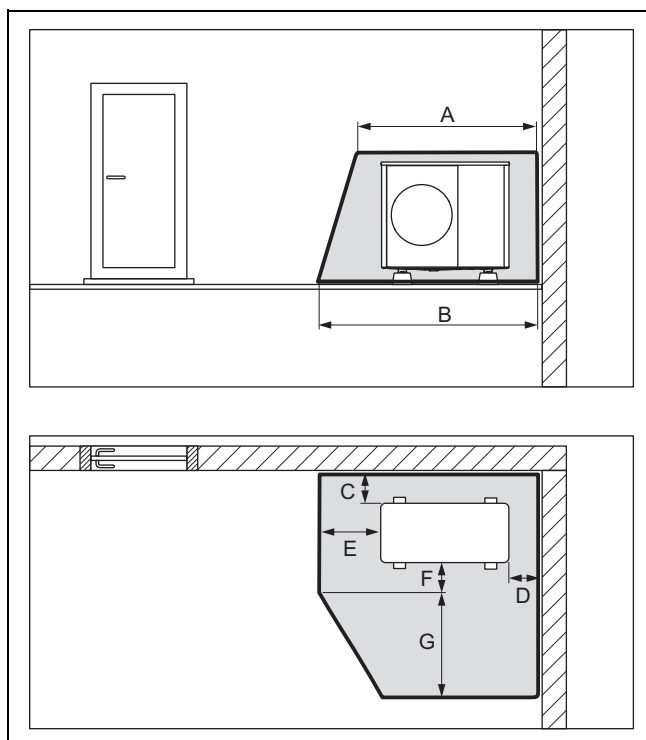
4.1.2 Zaštićeno područje, kod montaže na tlu na zemlji i kod montaže na ravni krov



A	1000 mm
---	---------

5 Rad

4.1.3 Zaštićeno područje, kod montaže na tlu u kutu zgrade



A	2100 mm	E	1000 mm
B	2600 mm	F	500 mm
C	200 mm / 250 mm	G	1800 mm
D	500 mm		

5 Rad

5.1 Uključivanje proizvoda

- ▶ Uključite u zgradi sve separatore (osigurače, zaštitne mrežne sklopke), koji su spojeni s proizvodom.

5.2 Rukovanje proizvodom

Regulator unutarnje jedinice daje informacije o radnom stanju, služi za podešavanje parametara i uklanjanje smetnji.

- ▶ Idite do unutarnje jedinice. Slijedite upute za korištenje.

Uvjet: Postoji regulator sustava

Regulator sustava regulira sustav grijanja i pripremu tople vode u priključenom spremniku tople vode.

- ▶ Idite do regulatora sustava. Slijedite upute za korištenje.

5.3 Osiguravanje zaštite od niskih temperatura

1. Ako nema odvajanja sustava, koje osigurava zaštitu od smrzavanja, onda vodite računa da je proizvod i da ostane isključen.
2. Uvjerite se da se snijeg ne nagomilava u području izlaza i ulaza zraka.

5.4 Isključivanje proizvoda

1. Isključite u zgradi sve separatore (osigurače, zaštitne mrežne sklopke), koji su spojeni s proizvodom.
2. Obratite pozornost na to da više nije osigurana zaštita, ako nema odvajanja sustava koji osigurava zaštitu od smrzavanja.

6 Čišćenje i održavanje

6.1 Održavanje proizvoda slobodnim

1. Redovito uklanjajte grane i lišće koje se nakuplja oko proizvoda.
2. Redovito uklanjajte lišće i prljavštinu sa rešetke za ventilaciju ispod proizvoda.
3. Redovito uklanjajte snijeg sa rešetke za ulaz i rešetke za izlaz zraka.
4. Redovito uklanjajte snijeg koji se nakupio oko proizvoda.

6.2 Čišćenje proizvoda

- ▶ Oplatu čistite vlažnom krpom natopljenom u otopini vode s malo deterdženta koji ne sadrži otapala.
- ▶ Nemojte koristiti raspršivače, sredstva za ribanje, sredstva za pranje posuđa ili sredstva za čišćenje koja sadrže otapala ili klor.

6.3 Provođenje održavanja

Preduvjet za trajnu pogonsku spremnost i sigurnost, pouzdanost i dugi životni vijek proizvoda predstavlja su inspekcija i održavanje proizvoda svake godine od strane ovlaštenog servisera. Ovisno o rezultatima inspekcije može biti potrebno ranije održavanje.



Opasnost!

Opasnost od ozljeda i opasnost materijalnih šteta uslijed izostavljenog ili nestručnog održavanja i popravaka!

Zbog izostavljenih ili nestručnih radova održavanja ili popravaka može doći do tjelesnih ozljeda ili oštećenja proizvoda.

- ▶ Nikada nemojte pokušavati provoditi radove održavanja ili popravke svojeg proizvoda.
- ▶ Tim radovima zadužite ovlaštenog servisera. Preporučujemo sklapanje ugovora o održavanju.

- ▶ Zadužite ovlaštenog servisera.

7 Uklanjanje smetnji

7.1 Uklanjanje smetnji

Ako se pojavi smetnja, onda koristite tablice za uklanjanje smetnji u prilogu.

- ▶ Ako je opisana mjera bezuspješna, obratite se ovlaštenom serviseru.

8 Stavljanje izvan pogona

8.1 Privremeno stavljanje proizvoda izvan pogona

- ▶ Isključite proizvod. Zaštitite sustav grijanja od smrzavanja, npr. pražnjenjem sustava grijanja.

8.2 Stavljanje proizvoda izvan pogona za stalno

- ▶ Stavljanje proizvoda izvan pogona na stalno prepustite ovlaštenom serviseru.

9 Recikliranje i zbrinjavanje otpada

- ▶ Zbrinjavanje ambalaže prepustite stručnom instalateru koji je instalirao uređaj.



■ Ako je proizvod obilježen sljedećom oznakom:

- ▶ U tom slučaju nemojte odlagati proizvod u kućni otpad.
- ▶ Umjesto toga predajte proizvod na mjestu za skupljanje električnih i elektroničkih starih uređaja.



■ Ako proizvod sadrži baterije označene ovim znakom, onda baterije mogu sadržati supstance štetne po zdravlje ili okoliš.

- ▶ U tom slučaju odložite baterije na mjestu za skupljanje baterija.

Obavijest u svezi Zakona o održivom gospodarenju otpadom i Pravilnika o gospodarenju otpadnom električnom i električnom opremom nalazi se na internetskoj stranici društva Vaillant- www.vaillant.hr.

9.1 Propisno zbrinjavanje rashladnog sredstva

Proizvod je napunjen rashladnim sredstvom R290.

- ▶ Zbrinjavanje rashladnog sredstva prepustite isključivo autoriziranom ovlaštenom serviseru.
- ▶ Pridržavajte se općih sigurnosnih napomena.

Dodatak

Dodatak

A Uklanjanje smetnji

Smetnja	Mogući uzrok	Informacija / mjere
Proizvod više ne radi.	Privremeno je prekinuto strujno napajanje.	Kada se ponovno uspostavi strujno napajanje, proizvod automatski nastavlja s radom.
	Trajno je prekinuto strujno napajanje.	Informirajte svog ovlaštenog servisera.
Oblak pare na proizvodu.	Postupak otapanja pri visokoj vlazi zraka.	To je normalan efekt.