

Tehnologija za život



BOSCH

Pročišćivači zraka Air 4000 i Air 6000

Čist zrak na dodir gumba

Inovativni sustav filtera uklanja 99,9 % svih štetnih tvari iz zraka

www.bosch-toplinskatehnika.hr





Velik dio svog života, tj. više od 90 % dana, provodimo u zatvorenom prostoru. Zrak unutar mnogih kućanstava zagađen je onečišćivačima i alergenima! Alergijski simptomi poput začepjenog nosa, napadaja kihanja, respiratornih smetnji, svrbeža i suznih očiju češće se javljaju tijekom peludne sezone, od travnja do kolovoza. Međutim, kućna prašina i životinjska dlaka u vašem domu također mogu izazvati alergije.

Zahvaljujući Bosch pročišćivačima zraka Air 4000 i Air 6000 dom će ponovno postati omiljeno mjesto za sve koji su alergični na onečišćenja uzrokovana peludi, sporama plijesni, grinjama ili dlakama kućnih ljubimaca.

Uređaji pouzdano i automatski iz zraka uklanjaju 99 % čestica koje se prenose zrakom veličine 0,003 mikrometra. Tako, primjerice, smanjuju broj virusa gripe (veličina čestice oko 0,12 mikrometara) u jesen, baš kao i pelud trava i biljaka u proljeće.

Virusi, pelud i bakterije u zraku ne zagorčavaju život samo alergičarima. U unutrašnjim prostorima štetne tvari mogu dospjeti u zrak i putem kućne prašine, zraka za grijanje ili tijekom čišćenja i kuhanja te tako ugroziti zdravlje. Međutim, opasnostima od onečišćenog zraka možete se suprotstaviti na jednostavan i praktičan način: pročišćivači zraka Air 4000 i Air 6000 iz Boscha osiguravaju čišći i stoga bolji zrak u svakoj prostoriji. Oni kontroliraju kvalitetu zraka u kućnom uredu, u spavaćoj ili dnevnoj sobi i zahvaljujući inteligentnim sensorima uvijek automatski prilagođavaju svoju primjenu trenutačnom okruženju i kvaliteti zraka.



Air 6000



Air 4000

Poboljšajte kvalitetu svog života uz pročišćivač zraka Air 4000

Pročišćivač zraka Air 4000 prikladan je za prostorije male do srednje veličine površine do 62,5 m² i može pročistiti 300 kubnih metara zraka po satu.



Air 4000 brine o kvaliteti vašeg zraka tako da vi ne morate. Uživajte u čistom zraku sa svojom obitelji i izbjegnite zdravstvene rizike. 3-u-1 sustav filtera zaslužan je za uklanjanje 99,9 % svih onečišćenja iz zraka.

Prednosti:

- ▶ uklanja 99,9 % svih onečišćenja kao što su pelud, dlake kućnih ljubimaca, prašina, virusi i neugodni mirisi iz zraka
- ▶ opremljen je automatskim načinom rada / načinom rada mirovanja, pametnim sensorima i LED svjetlosnim prstenom za prikaz kvalitete zraka
- ▶ sadržava 3-u-1 filter (prefilter, filter s aktivnim ugljenom, filter HEPA13) za vrhunsko pročišćavanje zraka.

Glavne značajke:

- ▶ jednostavno čist i zdrav zrak u vašem domu
- ▶ funkcije udobnosti, npr. automatski način rada
- ▶ jednostavno rukovanje s pomoću LED zaslona (crno-bijeli) i svjetlosnog prstena
- ▶ način rada mirovanja za mirne noći.



Jednostavno čist i zdrav dom uz učinkoviti pročišćivač zraka Air 6000

Air 6000 prikladan je kao podni pročišćivač zraka za srednje velike i velike prostorije, npr. veće stanove ili poslovne objekte, restorane i liječničke ordinacije. Pročišćava zrak u prostorijama površine do 125 m² i može pročititi do 600 kubnih metara zraka po satu.



Prednosti:

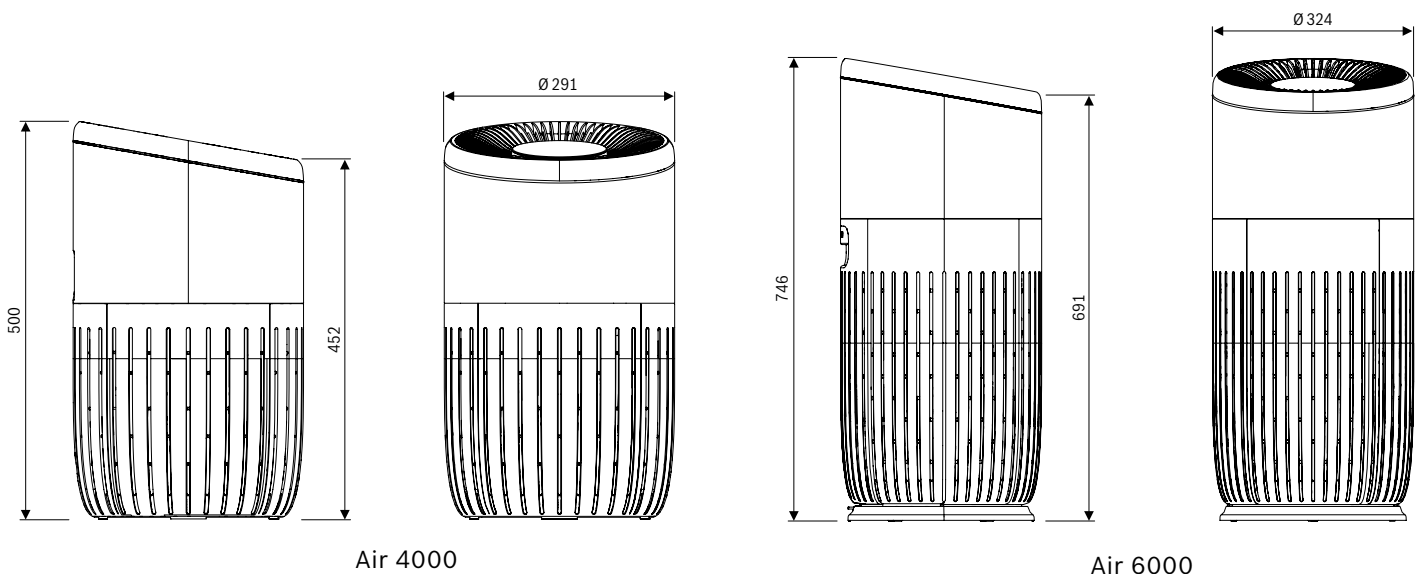
- ▶ uklanja 99,9 % svih onečišćenja kao što su pelud, dlake kućnih ljubimaca, prašina, virusi i neugodni mirisi iz zraka
- ▶ opremljen je automatskim načinom rada i pametnim sensorima za mjerenje kvalitete, temperature i vlažnosti zraka
- ▶ sadržava 4-u-1 filter (prefilter, filter s aktivnim ugljenom, filter HEPA13, antibakterijski filter) za vrhunsko pročišćavanje zraka.

Glavne značajke:

- ▶ jednostavno čist zrak zahvaljujući optimalnoj tehnologiji filtera
- ▶ pametni senzori za kvalitetu, temperaturu i vlažnost zraka
- ▶ jednostavno rukovanje s pomoću LED zaslona u boji i svjetlosnog prstena
- ▶ pročišćivač zraka privlačnog izgleda s visokom CADR* vrijednosti za veće prostorije
- ▶ jednostavno tih.

*Presudni čimbenik za alergičare brzina je rada pročišćivača zraka ili količina zraka u prostoriji koju uređaj može pročititi u minuti. Vrijednost učinkovitosti pročišćivača zraka bilježi se kao tzv. „brzina isporuke čistog zraka” (engl. Clean Air Delivery Rate). Što je tzv. CADR vrijednost veća, to je bolji protok zraka u prostoriji.

Tehnički podaci	Jedinica	Air 4000	Air 6000
Veličina prostorije		62,5 m ²	125 m ²
Učinkovitost pročišćavanja (CADR)		300 m ³ /h	600 m ³ /h
Filter		- prefilter - filter HEPA13 - filter s aktivnim ugljenom	- prefilter - filter HEPA13 - filter s aktivnim ugljenom - antibakterijski filter
Timer		da	da
Glasnoća	db(A)	<= 49	<= 55
Senzor		senzor čestica (PM2.5)	TVOC; vlažnost zraka; temperatura
Funkcije		- način rada mirovanja: tih rad, osvjetljenje je isključeno - automatski način rada: automatska prilagodba kvaliteti zraka - zaštita za sigurnost djece - alarm za održavanje	- način rada mirovanja: tih rad, osvjetljenje je isključeno - automatski način rada: automatska prilagodba kvaliteti zraka - zaštita za sigurnost djece - alarm za održavanje
Tip utikača		tip E: 1,85 m (EU) / tip G (UK) / tip B (SAD)	tip E: 1,85 m (EU) / tip G (UK) / tip B (SAD)
Nazivna snaga		26 W (< 2 W stanje pripravnosti) 220 V – 50 Hz 120 V – 60 Hz	52 W (< 2 W stanje pripravnosti) 220 V – 50 Hz 120 V – 60 Hz
V x Š x D	mm	500 x 291 x 291	746 x 324 x 324
Korisničko sučelje		LED zaslon crno-bijeli	LED zaslon u boji



Robert Bosch d.o.o.
Kneza Branimira 22
10040 Zagreb-Dubrava

www.bosch-toplinskatehnika.hr
info_toplinskatehnika@hr.bosch.com