

PEĆ NA ČVRSTO GORIVO

za povremeno loženje

Amelia



UPUTSTVO ZA POSTAVLJANJE I KORIŠĆENJE



Ovaj proizvod zadovoljava zahteve Ecodesign Directive u pogledu stepena efikasnosti i nivoa zagađenja, vazduha a u cilju doprinosa smanjenju utroška energije i negativnog uticaja na životnu sredinu.

POŠTOVANI KUPCI!

Zahvaljujemo vam na poverenju koje ste nam ukazali kupovinom naše peći.

Uveravamo vas da ste odabrali kvalitetan i ekonomičan proizvod koji je rezultat dugogodišnjeg iskustva ove fabrike u proizvodnji štednjaka i peći za vazdušno i etažno grejanje.

Nadamo se da smo u potpunosti zadovoljili vaše zahteve, kako u pogledu dizajna, tako i u pogledu veličine stambenog prostora koji možete grejati.

Molimo vas da pre priključivanja peći pažljivo pročitate ovo uputstvo i da se pridržavate svih saveta datih u njemu.

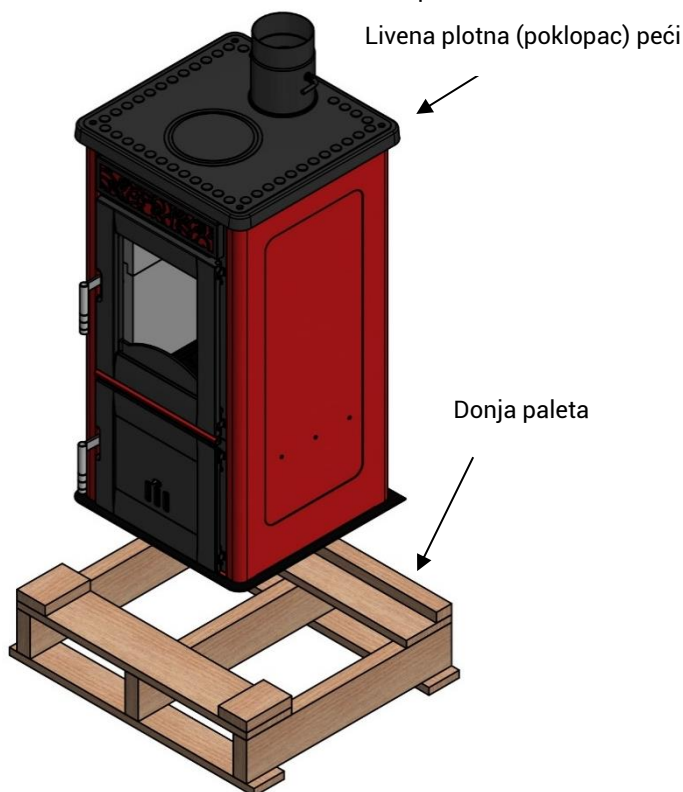
Potrebno je pridržavati se gradjevinskih pravila i propisa o ložištima koji su aktuelni u zemlji kao i svih potrebnih lokalnih, nacionalnih i evropskih standarda.

Važno pre upotrebe:

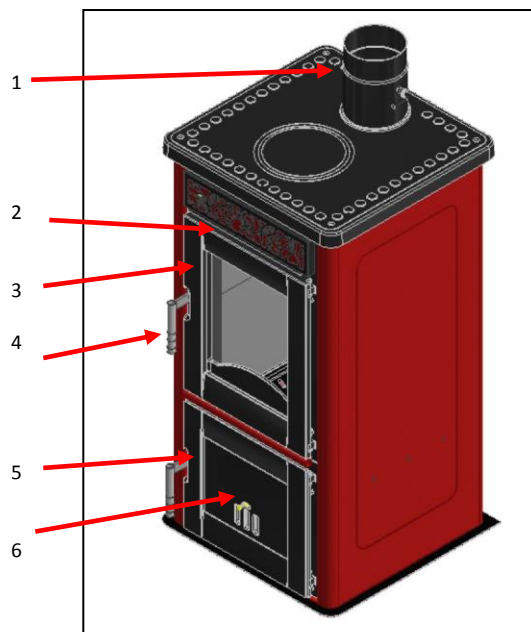
UPOZORENJE!

Nikada nemojte vršiti manipulaciju peći tako što je držite za livenu plotnu (poklopac).

Peć se prenosi isključivo sa paletom. Na mesto ugradnje donosi se upakovana i tek tada se raspakuje, skida sa donje palete (slika 1) prihvatom sa strane ili kaiševima koji su poduprti ispod peći. Podizanje peći prihvatom plotne može ugroziti zaprtenost, a samim tim i funkcionalnost peći



Slika 1. Demontaža peći na mestu ugradnje



Slika 2. Peć na čvrsto gorivo

1. Dimovodni priključak sa klapnom
2. Ulaz sekundarnog vazduha
3. Vrata peći
4. Ručica peći
5. Vrata pepeljare
6. Regulator primarnog vazduha

PAŽNJA !



**POVRŠINE MOGU DA BUDU VEOMA VRUĆE !
UVEK KORISTITI ZAŠTITNU RUKAVICU !**

Da bi vaša peć pravilno funkcionisala, važno je da pažljivo pročitate ovo uputstvo i da se striktno pridržavate smernica koje su u njemu navedene.

Tokom rada peći oslobađa se toplotna energija te su sve površine peći opasne i dodirivanje istih golim rukama je jako opasno i nije dozvoljeno. Uvek koristite zaštitne rukavice.

Deca i odrasli sa ograničenim sposobnostima zbog lične bezbednosti i vrelih površina ne smeju koristiti peć. Neophodno je upoznati ih sa opasnošću i uvek ih držati na bezbednoj udaljenosti od peći.

Ne smeju se smanjivati otvori za dovod vazduha niti za odvod dimni gasova

Nije dozvoljena ugradnja i nadogradnja ili bilo kakva modifikacija peći. Alfa Plam ne odgovara za posledice nastale zbog nadogradnje peći.

Komponente ambalaže mogu biti opasne za decu i odrasle sa ograničenim sposobnostima. Postoji opasnost od povređivanja. Neophodno je sve komponente ukloniti na bezbedno mesto.

Koristiti samo preporučene vrste goriva – i to cepanice drveta.

Potrebna potisni pritisak treba kod normalnog radnog opterećenja da iznosi 12 Pa. Kod potisnog pritiska preko 15 Pa treba koristiti ugradjenu prigušnu klapnu u odvodnoj cevi (Slike 8a i 8b).

U prostoriji gde se peć postavlja potrebno je postarati se za dovoljan dovod svežeg vazduha u ložište. Ako su prozori i vrata hermetički zatvoreni ili ako drugi aparati kao što su aspirator pare, sušilica za rublje, ventilatori ili sl. odvlače vazduh iz prostorije

u kojoj se nalazi peć, onda se po potrebi mora vazduh za sagorevanje (sveži vazduh) dovoditi spolja. U vezi s tim potrebno je u svakom slučaju pre postavljanja peći obaviti konsultaciju sa nadležnom dimnjačkom organizacijom.

U kutiji za pepeo ne smeju se držati nikakvi zapaljivi materijali. Visina punjenja ne sme prelaziti visinu bočnih stranica kutije za pepeo.



PAŽNJA

Vrata peći i prostora za pepeo treba uvek držati zatvorena (osim kod potpale, ubacivanja goriva i čišćenja pepela), da bi se sprečio izlazak toplog vazduha i negativnih produkata sagorevanja.

Peć se ne sme prepravljati, osim kada je reč o našim ponudjenim, proverenim originalnim delovima pribora i ako radove izvodi naš fabrički servis.

U slučaju vatre u dimnjaku vrata peći treba držati zatvorena, a regulator vazduha zatvoriti! **Nikada ne pokušavajte da gasite vatru u dimnjaku sipanjem vode.** Zbog vodene pare koja tada nastaje u dimnjak, može se desiti eksplozija u dimnjaku. U slučaju potrebe zovite vatrogasce na njihov broj za hitne intervencije!

Ukoliko dodje do smetnje, zatvorite sve regulatore vazduha i do otklanjanja uzroka smetnje ne ubacujte novo gorivo u peć!

Ukoliko se pridržavate uputstava za postavljanje i korišćenje peći, ova peć će predstavljati pouzdani izvor toplote. Sve probleme oko vaše peći može rešiti naš servis. U slučaju primedbi u vezi sa problemima ili greškama oko funkcije, obratite se našem servisu. On će vam pomoći i kod porudžbine rezervnih delova.

Sadržaj:

1.	Tehnički podaci.....	1
2.	Opis peći.....	1
3.	Regulacija vazduha.....	1
3.1	Primarni vazduh.....	1
4.	Instalacija peći.....	2
5.	Puštanje peći u pogon.....	2
5.1	Puštanje peći u pogon i rad peći.....	3
5.2	Održavanje i čišćenje peći.....	3
6.	Informacije o rukovanju i transportu.....	4
7.	Najčešća pitanja.....	4
8.	Identifikaciona nalepnica.....	4

1. Tehnički podaci

- širina.....	455 mm
- dubina.....	445 mm
- visina.....	875 mm
- nazivna snaga grejanja.....	8,0 KW
-stepen efikasnosti peći.....	81,%
- prečnik priključka na dimnjačku cev.....	Ø120 mm
- Promaja.....	12 Pa
- težina peći.....	105 kg
- angažovanje dimnjaka.....	odozgo
- temperatura otpadnog gasa - cepano drvo:.....	240° C
- sadržaj CO2-cepano drvo:.....	9,42%
- sadržaj CO:.....	0,120 %

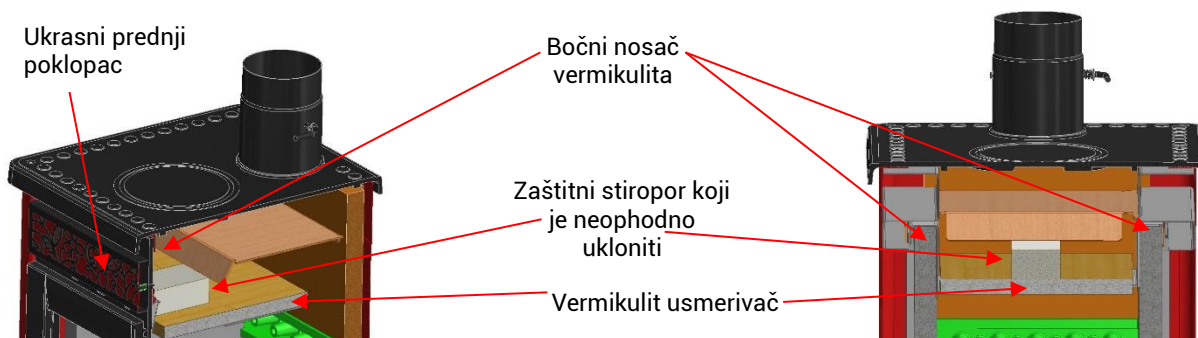
2. Opis peći

Peć je namenjena za povremeno zagrevanje zatvorenih prostorija, sa zatvorenim vratima ložišta. Izrađena od limenih pozicija, a sa rešetkom, prednjom stranom, pločom i vratima od liva. Ložište je obloženo zamenljivim pločama od šamota. Spoljašnja obloga je emajlirana ili farbana. Otvor za podešavanje vazduha koji je potreban za paljenje i sagorevanje nalazi se na vratima pepeljare. Na zadnjoj strani peći su otvori tercijalnog vazduha.

Peć se dostavlja upakovana tako da drvene letve fiksiraju šamotne pozicije, dok stiropor fiksira usmerivače vazduha. Pre prvog puštanja peći u rad neophodno je ukloniti zaštitne letvice i stiropor. Letvice pažljivo ukloniti iz ložišta. Stiropor ukloniti pružanjem ruke kroz otvor vrata ložišta na gore odprilike do visine ukrasnog prednjeg poklopa.

Dimovodni priključak sa klapnom i vermikulit usmerivač su upakovani u ložištu peći i njih je potrebno odpakovati i namontirati na peć prema smernicama iz ovog uputstva. Vermikulit odpakovati i namontirati tako da stoji na bočnom levom i desnom nosaču vermikulita maksimalno povučen napred, tj. ka staklu vrata ložišta.

Dimovodni priključak sa klapnom se montira tako što se širi kraj dimovodnog priključka montira na livenu plotnu peći, a uži kraj se ubacuje dalje u dimovodne cevi.



Slika 3. Demontaža stiropora i montaža vermikulita

3. Regulacija vazduha

Regulacija vazduha se vrši na vratima pepeljare regulatorom koji omogućava dovod primarnog vazduha.

Obratite pažnju da kutija za pepeo ne bude prepunjena. Pražnjenje treba da bude redovno da bi se omogućio nesmetani ulaz vazduha.

Dovod sekundarnog vazduha nalazi se na vratima peći. Sekundarni i tercijalni vazduh snabdevaju vatru kiseonikom koji je potreban za čisto sagorevanje (dogorevanje prethodnih nepotpunih produkata sagorevanja). Usled lošeg dovoda kiseonika, nastaje velika emisija štetnih materija, koja može dovesti do začepljenja dimnjaka.

3.1 Primarni vazduh

Pouzdanost sagorevanja goriva određuje se na osnovu primarnog vazduha. Ovaj vazduh se podešava pomoću regulacije primarnog vazduha na vratima pepeljare (slika 4, pozicija 6). Za paljenje drveta regulator treba biti maksimalno otvoren. Nakon potpaljivanja smanjiti regulator na 1/3 otvora, tj. na ~3mm

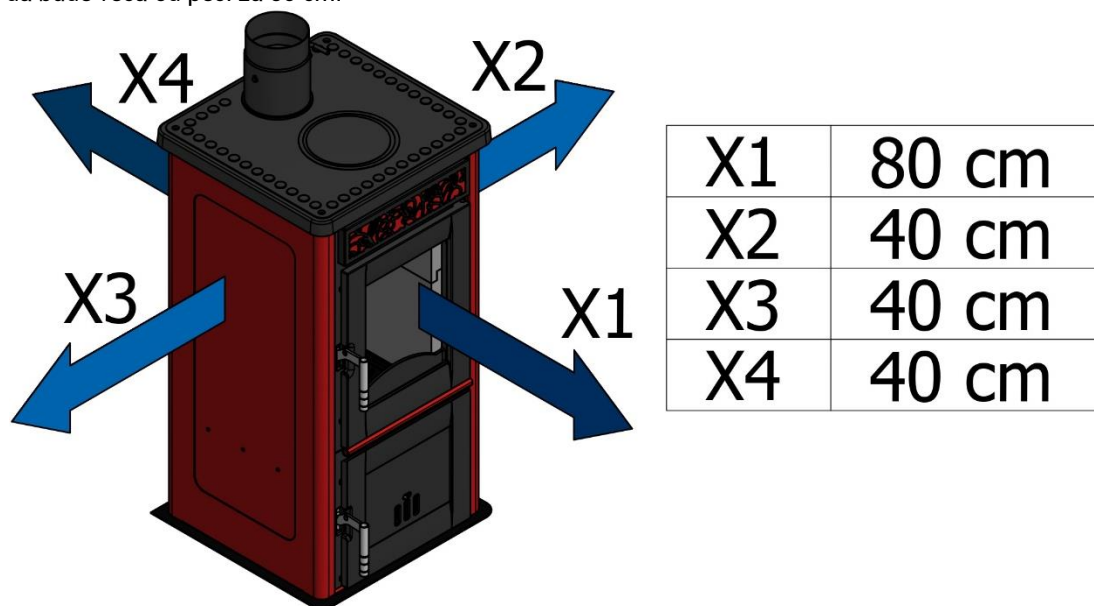
NAPOMENA: Radi izbegavanja pregrevavanja peći, količina goriva ne sme prelaziti 2,25 kg suvog cepanog drveta na sat, kada je pravilno podešen vazduh za sagorevanje.



Slika 4. Regulator primarnog vazduha

4. Instalacija peći

Kod postavljanja peći se treba pridržavati važećih propisa o građevinskim i protivpožarnim zahtevima. Mesto postavljanja treba da bude horizontalno i mora imati dovoljnu nosivost, inače se moraju sprovesti odgovarajuće mere radi ravnomerne raspodele opterećenja. Kada se radi o zapaljivom podu (drvo, plastika, tekstil...) potrebno je da se na pod ispod peći podmetne čelični lim, bakar ili drugi nezapaljivi materijal. Ova podloga mora prelaziti profil peći najmanje za 30 cm a na strani rukovanja ta podloga mora da bude veća od peći za 50 cm.



Slika 5. Potrebno rastojanje od zapaljivih površina

Okolo peći treba da se ostavi dovoljan razmak do zapaljivih predmeta (sa drvenom oplatom, nameštaj, zavese i sl.). Razmak od drvenih delova nameštaja ili plastike i drugih zapaljivih i predmeta koje treba zaštititi mora da iznosi najmanje 80 cm na stranama i 40 cm na poledjini peći (Slika 5). Zapaljivi predmeti moraju imati razmak od najmanje 90 cm od otvora za punjenje peći.

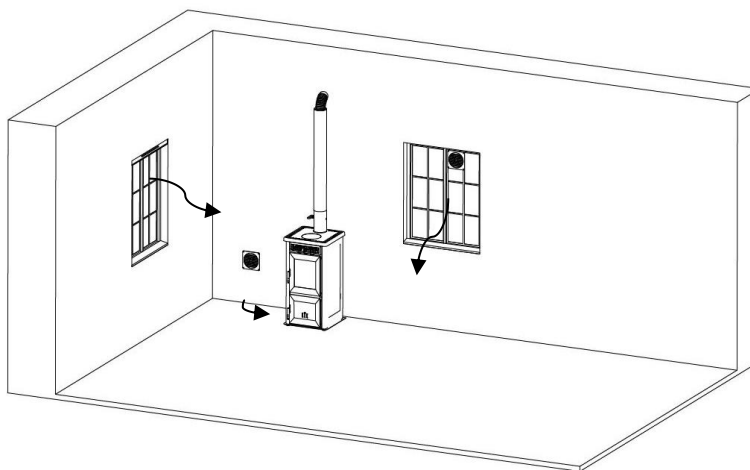
Ugradnja predmeta iznad peći nije dozvoljena kada se koristi livena ploča peći.

Kod postavljanja cevi za odvod iskorišćenog vazduha treba ostaviti razmak od najmanje 40 cm od zapaljivih materijala.

Pre priključivanja peći na dimnjak treba bezuslovno konsultovati nadležnu lokalnu dimničarsku ustanovu. Priključak peći na dimnjak sledi preko veznih elemenata po SRPS.M.R4.031 (DIN 1298 ili DIN EN 1856-2). Treba obratiti pažnju na to, da priključni delovi za dimnjak ne strče u presek odvoda otpadnih gasova i treba da se na odgovarajući način zaptivaju.

Da bi se postigla najbolja snaga peći, instalacija peći treba da se izvede pravilno i treba da se obezbedi besprekorna funkcija dimnjaka. U svakom slučaju treba proveriti postojeći pritisak dimnjaka pre puštanja peći u pogon tako što se ispod dimnjačkog otvora stavi upaljena sveća. Promaja dimnjaka je dovoljna, ako se plamen sveće savija prema otvoru dimnjaka. Neznatno savijanje plamena sveće ukazuje na nedovoljnu promaju vazduha. Neophodno je obezbediti dovod svežeg vazduha u prostoriji u kojoj je instalirana peć na neki od načina prikazanih na slici 6.

Ukoliko se na jednom spratu instaliraju dva ložišta na jednom dimnjaku (višestruko angažovanje), razmak između priključaka ne sme biti manji od 50 cm.



Slika 6. Dovod svežeg vazduha.

5. Puštanje peći u pogon

Pre prvog loženja peći potrebno je emajlirane površine obrisati vlažnom krpom, da bi se sprečilo stvaranje fleka. Farbane površine ne dodirivati i ne ostavljati nikakve predmete na peć, da se ne bi oštetila boja. Farba se konačno stvrdnjava tek posle nekoliko sati grejanja.

Posle čitanja uputstva za korišćenje sledi prvo puštanje peći u pogon. Kod prvog loženja otvorite prozore jer antikoroziorna zaštita stvara neprijatan miris i malo dima. To je normalna pojava i posle kratkog vremena prestaje. Ukoliko je potrebno uključite

i ventilator zbog brze cirkulacije vazduha. Ložiti do maksimalnog temperaturnog opterećenja najmanje 1 sat. U koliko se pri prvom postupku loženja nepostigne maksimalna temperatura, i kasnije može doći do problema sa neprijatnim mirisom.

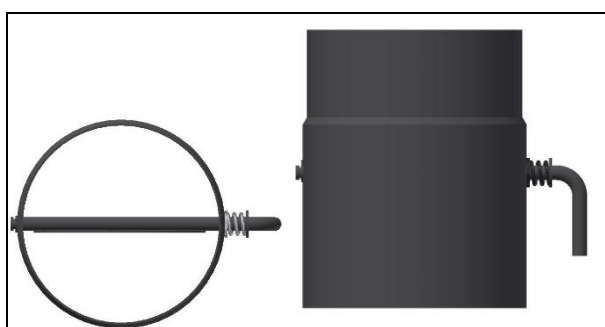
Osetljive osobe, kao što su žene u drugom stanju i mala deca u toj fazi loženja trebalo bi da budu van te prostorije. Neki ugradbeni delovi peći (odvodna cev, vrata pepeljare, vrata peći) i sl. za vreme rada peći postaju veoma vrela i da tu postoji opasnost od op samo s ekotina. Rukohvat na vratima ložišta za vreme rada peći postaje veoma topao, zatvaranje i otvaranje vrata ložišta je moguće a zaštitnom rukavicom (vidi sliku 7).

Malu decu držite dalje od peći. Kod prvog loženja peć treba tri puta ložiti malim količinama goriva, da bi se sprečilo pucanje šamota.

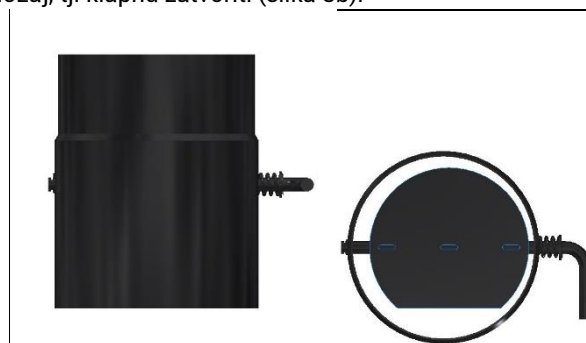


Slika 7. Rukohvat

Pri svakom potpaljivanju peći, u cilju lakše potpale otvoriti, klapnu (slika 8a) dimovodnog priključka okretanjem ručice u vertikalni položaj. Nakon potpaljivanja peći ručicu podesiti na horizontalni položaj, tj. klapnu zatvoriti (slika 8b).



Slika 8a Otvorena klapna



Slika 8b Zatvorena klapna

5.1 Puštanje peći u pogon i rad peći

- Regulaciju primarnog vazduha maksimalno otvoriti,
- Vrata peći otvoriti,
- Ubaciti drvenu vunu, iverje ili papir,
- Preko toga staviti dva komada cepanog drveta ,
- Zapaliti papir,
- Zatvoriti vrata peći i otvoriti malo vrata pepeljare,
- Kad se razgori zatvoriti vrata pepeljare i pustiti da drvo izgori .

Posle stvaranja žara staviti novo gorivo i regulator vazduha podesiti tako da je otvoren 1/3. Nikada ne stavljati novo gorivo na plamen!

PAŽNJA

Kada je peć u funkciji i treba ubaciti drva, vrata se moraju dvofazno otvarati: prvo treba otvoriti vrata polako i delimično (maksimalno 3 cm) kako bi dim bio usisan u dimnjak, a tek zatim se vrata mogu potpuno otvoriti ali sporim pokretima da bi se izbeglo ispadanje žara. Pri naglom otvaranju, vrata peći pokrenu određenu količinu dima. **Kod dodavanja goriva vrata peći treba polagano otvarati, da bi se odstranio dim. Na taj način se izbegava da dim udje u prostoriju.**

Nazivne snage grejanja postižu se sa sledećim količinama goriva i sledećim podešavanjem regulatora primarnog vazduha.

Vrsta goriva	Količina goriva	Vreme sagorevanja	Regulacija vazduha na vratima peći u delu pepeljare
	Kg	h	Stepen
Cepano drvo	2,25	1	3.5 mm/30% otvoreno

Peć se sme ložiti samo sa prirodnim, cepanim drvom. Cepano drvo se ubacuje u komadima dužine 20cm.

Ne zaboravite da vaša peć nije uređaj za spaljivanje otpadaka.

Dok peć radi vrata moraju uvek biti zatvorena. Malo iznad vrata peći nalaze se otvori kroz koji se čisti staklo, njihova funkcija je da omogućuje vazduhu da ulazi u unutrašnjost peći.

Lakovano, farbano, furnirano i impregnirano grejno drvo ili drvo obradjeno lepkom nije dozvoljeno za upotrebu u peći. U takvom slučaju se gasi svaka garancija i odgovornost proizvođača. Grejno drvo koje treba koristiti treba da bude suvo (vlaga drveta do 20%). Drvo je po pravilu suvo posle dvogodišnjeg skladištenja na suvom i sa dobrim provetravanjem. Vlažno drvo ima nisku kaloričnu vrednost i stvara taloge u kanalima za odvod dima kao i u dimnjaku.

Pod najnepovoljnijim vremenskim uslovima u dimnjaku mogu nastati (na pr. loši vremenski uslovi) smetnje. U takvim slučajevima nije dozvoljen rad peći iz sigurnosnih razloga.

5.2 Održavanje i čišćenje peći

Čitavu peć treba redovno da kontroliše stručno lice. Peć, dimna cev i dimnjak moraju se redovno čistiti više puta godišnje, a najmanje jednom u grejnoj sezoni.

Redovno održavanje i čišćenje peći su od posebnog značaja za dobar i pouzdan rad peći. Održavanje emaljiranih-farbanih površina preporučuje se samo u hladnom stanju peći. Peć se pere čistom vodom i mekom krpom. Farbane površine peći se čiste četkom za prašinu ili suvom krpom. Kod farbane peći ne koristiti vodu niti vlažne krpe. Razmak između čišćenja peći zavisi od vrste goriva odnosno od trajanja i načina korišćenja peći.

Kutiju za pepeo (slika 9) treba redovno prazniti i to pre svakog paljenja peći. 1-2 puta nedeljno treba da očistiti rost. U slučaju začepljenja otvora za vazduh šljakom ili drugim ostacima sagorevanja, iste odmah odstraniti i rost dobro očistiti. Kod loženja treba izbegavati stvaranje čadji na staklu. Za vreme sagorevanja nastaje čadja iz sledećih razloga:

- Loša promaja u dimnjaku (loš dimnjak)

- Peć se nepravilno koristi, na pr. dovod kiseonika se prekida prerano. Na napred navedene činjenice nemamo nikakvog uticaja. Zato ne možemo preuzeti nikakvu garanciju za čista stakla.

Staklo na vratima se sme čistiti samo kada je peć hladna i to krpom ili novinama nakvašenim i umočenim u pepeo, treba brisati zaprljane delove sve dok se potpuno ne očiste. Mogu se koristiti i obični kuhinjski deterdženti. Dok peć gori staklo se ne sme čistiti jer je to opasno! U normalnim uslovima staklo pocrni u fazi paljenja, a ta boja nestaje za vreme funkcionisanja.

PAŽNJA

Keramičko staklo je otporno na visoke temperature, ali se može polomiti od termičkog udara ili jakog udarca, stoga se savetuje da se staklo ne udara.

Pukotine koje se mogu videti na površini lima stvaraju se od normalnog širenja na toploti koja se razvija tokom normalnog rada peći. Ove pukotine ni na koji način ne ugrožavaju rad peći.



Slika 9.

Za optimalan rad peći neophodno je:

- Povremeno kompletno očistiti peć,
- Povremeno čistiti dimovodnu cev za izbacivanje dima i skinuti eventualne naslage,
- Povremeno čistiti pregrade za put dimnih gasova (iz ložišta i kroz dimovodnu cev),
- Prazniti posudu za pepeo koja se nalazi u dnu peći i uklanjati sve ostatke pepela,
- Jednom godišnje čistiti dimnjak, na taj način se sprečava obrazovanje naslaga, u suprotnom na visokim temperaturama naslage mogu da se zapale i nije teško zamisliti posledice po dimnjak ali i po kuću koje ovakvo ponašanje može izazvati.

6. Informacije o rukovanju i transportu

Kada se peć premešta potrebno je posebno voditi računa o tome da peć ostane u ravnoteži, zato treba izbegavati nagle pokrete.

Pre bilo kakvog pomeranja peći proveriti da li viljuškar ima nosivost koja je veća od težine peći koju treba da podigne: operator snosi odgovornost za podizanje tereta.

7. Najčešća pitanja

Teškoće u paljenju:

- Otvoriti primarni vazduh i ukoliko je potrebno malo otvoriti vrata pepeljare,
- Koristiti dobro osušena drva,
- Proveriti da su dimovodne cevi dobro zadihtovane,
- Proveriti promaju u dimnjaku,
- Proveriti da li su pepeo i ostaci od sagorevanja zapušili izduvne vodove ili rešetku ložišta.

Staklo se brzo prlja:

- Vlažna drva: koristiti suvi ogrev (10-20% relativne vlažnosti),
- Proveriti da li su pepeo i ostaci od sagorevanja zapušili izduvne vodove ili rešetku,
- Neodgovarajući materijal za ogrev,
- Peć ne vuče dovoljno (vidi priključak i dimnjak),
- Podešavanje nije dobro namešteno: ako je ulaz za sekundarni vazduh zatvoren staklo se brzo prlja,
- Ima kondenzata unutar komore za sagorevanje.
- Prilikom prvih paljenja je normalno da se formira kondenzat budući da materijali kojima je obložena peć sadrže vlagu,
- Proveriti da li je dimnjak prevelik i da li plamen ne uspeva da ga zagreje do vrha.

8. Identifikaciona nalepnica

Postavljena je na zadnjoj strani ili na dnu peći i sadrži serijski broj koji se pri svakom zahtevu mora navesti.