

SENKO

Savišena toplina doma!



katalog proizvoda

ŠTEDNJACI • PEĆI • KAMINI
2021/2022



SENKO

— Since 1986 —



Senko d.o.o. je obiteljsko poduzeće, osnovano 1978. godine, koje već tridesetak godina predano radi na razvoju, proizvodnji i usavršavanju štednjaka, peći i kamina na drvenu biomasu. Godine kontinuiranog rasta, stalno ulaganje u nove tehnologije i potpuna predanost razvoju vlastitog inovativnog proizvoda rezultirale su time da smo danas suvremeno opremljena tvornica koja na 3500 m² proizvodnog prostora, uz stručne i iskusne djelatnike, razvija nove modele štednjaka sukladno EN normama.

Našim kupcima možemo garantirati vrhunsku kvalitetu proizvoda jer unutar SENKO proizvodnje imamo zaokružen cjelokupni proces: od vlastitog odjela razvoja proizvoda, pripreme dijelova laserskim rezanjem i probijanjem, CNC robotskim zavarivanjem kotlova i linijskom montažom do suvremeno opremljenog laboratorija za kontrolu kvalitete i ispitivanje proizvoda.

Svi SENKO proizvodi proizvedeni su sukladno EN normama i nose CE oznaku i Izjavu o svojstvima.

Svojim imenom garantiramo kvalitetu naših štednjaka, peći i kamina!

Senko tim



Grijanje na drva ili pelete (drvena biomasa) je dokazano najekonomičniji način grijanja, a uz to je ekološki prihvatljivo za okoliš i ljudsko zdravlje. Loženje na drva Vašem će domu dati onu savršenu toplinu, ugodu i atmosferu i doprinijeti cjelokupnom pozitivnom ozračju Vašeg doma.

Zašto *grijanje* na drvenu biomasu?

najjeftiniji energent • ekološki prihvatljivo • 100 % obnovljiva sirovina • sigurno za upotrebu • lako upotrebljavati i instalirati uređaj • lako skladištiti, bezopasno za kućanstvo i okoliš • domaći energent, neovisan o stanju na svjetskom tržištu

Dobro osmišljeno obnavljanje šumskih površina je održivi izvor toplinske energije koja svojim oslobađanjem prilikom izgaranja ne povećava emisiju CO₂ u atmosferi obzirom da je ista količina CO₂ potrebna za ponovni rast jednake količine drvene biomase.

Prednosti SENKO štednjaka



Sa zadnje strane štednjaka ugrađen je dovod vanjskog zraka za izgaranje.



SENKO štednjaci obloženi su šamotnom opekom što pozitivno utječe na kvalitetu izgaranja.



Dovođenjem sekundarnog zraka u ložište dodatno se iskorištava ogrjev i spaljuju štetni plinovi - GREEN LABEL.



Kod određenih modela podizanje rešetke ložišta omogućeno je mehanizmom za promjenu ljeta - zima.



Vrata ložišta opremljena su vatrootpornim staklom.



Priključak za dimnjak podesiv je po visini radi lakše montaže.



Ploče za kuhanje izrađene su u debljini od 8 mm - izbjegnuto savijanje i pucanje.



NOVO!
MOGUĆNOST - ploča za kuhanje izrađena iz staklo-keramike (CERAN).







ŠTEDNJACI
ZA CENTRALNO GRIJANJE
BEZ PEĆNICE



kombiniranje sa
postojećim grijanjem 

» MOGUĆNOST

**SCHOTT
CERAN®**

ploča za kuhanje izrađena
iz staklo keramike



BASIC

COLORS



INOX MAT

PC-2

PC-3

PC-7

» bez pećnice

C-20

A → L/D

Nominalna toplinska snaga

25 kW

Dimenzije (š × d × v)

60×64×85 cm

Priključak dimnjaka

Ø 130 mm

• štednjaci na kruta goriva za centralno grijanje bez pećnice



kombiniranje sa
postojećim grijanjem

» bez pećnice

COLORS



PC-2



PC-3



PC-7

BASIC



INOX MAT

L/D **A**

C-30

Nominalna toplinska snaga

35 kW

Dimenzije (š × d × v)

60×78×85 cm

Priključak dimnjaka

Ø 130 mm





ŠTEDNJACI ZA CENTRALNO GRIJANJE SA PEĆNICOM



kombiniranje sa
postojećim grijanjem



» MOGUĆNOST

**SCHOTT
CERAN®**

ploča za kuhanje izrađena
iz staklo keramike



BASIC

COLORS



INOX MAT

PC-2

PC-3

PC-7

C-25

A → L/D

Nominalna toplinska snaga

25 kW

Dimenzije (š × d × v)

100×64×85 cm

Priključak dimnjaka

Ø 130 mm

• štednjaci na kruta goriva za centralno grijanje



kombiniranje sa
postojećim grijanjem

» MOGUĆNOST

**SCHOTT
CERAN®**

ploča za kuhanje izrađena
iz staklo keramike

COLORS



PC-2

PC-3

PC-7

INOX MAT

BASIC

L/D **A**

C-35

Nominalna toplinska snaga

35 kW

Dimenzije (š × d × v)

100×78×85 cm

Priključak dimnjaka

Ø 150 mm





• PREMIUM LINE •
ŠTEDNJACI ZA CENTRALNO GRIJANJE
SA PEĆNICOM



kombiniranje sa
postojećim grijanjem



» MOGUĆNOST

**SCHOTT
CERAN®**

ploča za kuhanje izrađena
iz staklo keramike



COLORS



C-25 PREMIUM

A → L/D

Nominalna toplinska snaga	25 kW
Dimenzije (š × d × v)	100×64×85/92 cm
Priključak dimnjaka	Ø 130 mm

• štednjaci na kruta goriva za centralno grijanje



kombiniranje sa
postojećim grijanjem

» MOGUĆNOST

**SCHOTT
CERAN®**

ploča za kuhanje izrađena
iz staklo keramike

COLORS



PC-2

PC-3

PC-7

PC-8

L/D **A**

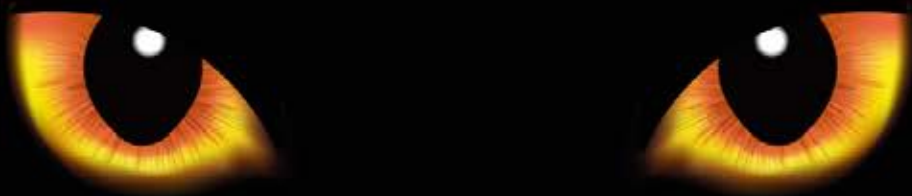
C-30P
PREMIUM

Nominalna toplinska snaga	30 kW
Dimenzije (š × d × v)	110×64×85/92 cm
Priključak dimnjaka	Ø 130 mm

L/D **A**

C-35
PREMIUM

Nominalna toplinska snaga	35 kW
Dimenzije (š × d × v)	100×78×85/92 cm
Priključak dimnjaka	Ø 150 mm



BLACK EDITION

Atraktivan. Snažan. Svestran.



SENKO PREMIUM BLACK EDITION

Limitirana serija štednjaka namijenjena onima koji cijene vrhunski dizajn i opremaju suvremene interijere.



NOVO

STAKLENO-KERAMIČKA GORNJA PLOČA
CERAN HIGHTRANS® ECO FROM SCHOTT



MOGUĆNOST!

Ploča za kuhanje izrađena iz staklo-keramike (CERAN).

SCHOTT CERAN® ploče za kuhanje izrađene su od patentirane staklo-keramike, materijala koji kombinira estetiku stakla s ogromnom otpornošću na toplinu i stabilnost.





KLASIČNI ŠTEDNJACI



SG-50

A

Nominalna toplinska snaga	6 kW
Dimenzije (š × d × v)	50×65×85/92 cm
Priključak dimnjaka	Ø 120 mm

BASIC



INOX MAT

• Klasični i efednjaci na kruta goriva



» MOGUĆNOST

**SCHOTT
CERAN®**

*ploča za kuhanje izrađena
iz staklo keramike*



COLORS



PC-2



PC-3



PC-7

BASIC



INOX MAT

A

SG-60

Nominalna toplinska snaga

7,5 kW

Dimenzije (š × d × v)

60×65×85/92 cm

Priključak dimnjaka

Ø 120 mm



SG-75

A L/D

Nominalna toplotna snaga	7,5 kW
Dimenzije (š × d × v)	75×65×85/92 cm
Priključak dimnjaka	Ø 120 mm

BASIC COLORS



INOX MAT



PC-2



PC-3



PC-7

• Klasični kaminjaci na kruta goriva



» MOGUĆNOST

**SCHOTT
CERAN®**

*ploča za kuhanje izrađena
iz staklo keramike*



COLORS



PC-2



PC-3



PC-7

BASIC



INOX MAT

L/D **A**

SG-90

Nominalna toplinska snaga

7,5 kW

Dimenzije (š × d × v)

90×65×85/92 cm

Priključak dimnjaka

Ø 120 mm

L/D **A**

SG-90 PREMIUM

Nominalna toplinska snaga

7,5 kW

Dimenzije (š × d × v)

90×65×85/92 cm

Priključak dimnjaka

Ø 120 mm





LOŽIŠTA KAMINA ZA CENTRALNO GRIJANJE



C-25

A

Nominalna toplinska snaga	25 kW
Dimenzije (š × d × v)	66×75×116 cm
Priključak dimnjaka	Ø 200 mm

C-35

A

Nominalna toplinska snaga	35 kW
Dimenzije (š × d × v)	85×87×130 cm
Priključak dimnjaka	Ø 200 mm

kombiniranje sa
postojećim grijanjem



• ložišta kamina za centralno grijanje



s pećnicom **A**

C-35

Nominalna toplinska snaga

35 kW

Dimenzije (š × d × v)

85×87×150 cm

Priključak dimnjaka

Ø 200 mm



kombiniranje sa
postojećim grijanjem



C-25

MODERN

A

Nominalna toplinska snaga	25 kW
Dimenzije (š × d × v)	66 × 75 × 116 cm
Priključak dimnjaka	Ø 200 mm

C-35

MODERN

A

Nominalna toplinska snaga	35 kW
Dimenzije (š × d × v)	85 × 87 × 130 cm
Priključak dimnjaka	Ø 200 mm

kombiniranje sa
postojećim grijanjem



• ložišta kamina za centralno grijanje



s pećnicom **A**

C-35
MODERN

Nominalna toplinska snaga

35 kW

Dimenzije (š × d × v)

85×87×150 cm

Priključak dimnjaka

Ø 200 mm



kombiniranje sa
postojećim grijanjem





PEĆI NA PELETE

SENKO peći na pelete

SENKO peći na pelete koriste se za grijanje stambenih prostora i/ili centralno grijanje, a istovremeno služe i kao ukrasni element u svakom prostoru. Topli zrak pomoću ventilatora izlazi iz peći u prostoriju kroz rešetke na prednjoj strani peći. Drugim ventilatorom dovodi se primarni zrak u ložište, a dimni plinovi se istodobno odvede iz ložišta u dimnjak. SENKO peći na pelete odlikuju se visokom učinkovitošću (91-96%) kao i vrlo niskim stupnjem zagađenja okoliša. Konstruirane su i izrađene do najsitnijih detalja da bi na najbolji način zadovoljile sve potrebe korisnika za funkcionalnošću i sigurnošću.

SENKO PEĆI NA PELETE
za centralno grijanje imaju
najviše opreme na tržištu:

- ☑ cirkulacijska pumpa
- ☑ zatvorena ekspanzijska posuda
- ☑ sigurnosni ventil 2,5 bar
- ☑ ventil za punjenje-pražnjenje kotla
- ☑ automatski odzračni ventil



SENKO

Prednosti SENKO peći na pelete

- + Doziranje peleta u ložište je automatsko i programirano s elektronskim sklopom pomoću pužnog dozatora
- + Upravljačka ploča omogućuje jednostavno rukovanje i podešavanje svih potrebnih parametara - izbornik na 14 jezika (HR-SI-RS-RO-IT-EN-FR-ES-DE-PT-NL-GR-TR-HU)
- + Upravljanje daljinskim upravljačem - paljenje/gašenje, podešavanje brzine ventilatora, snage grijanja
- + Timer - mogućnost programiranja dnevnog/tjednog rasporeda rada peći (6 mogućih programa + 10 unaprijed definiranih profila)
- + Mogućnost priključka vanjskog zraka potrebnog za izgaranje (izbjegavanje trošenja kisika u prostoriji u kojoj se boravi)
- + Mogućnost reguliranja temperature grijanja prostora pomoću sobnog termostata
- + Sigurnosni uređaji koji automatski prekidaju doziranje peleta u ložište i javljaju alarm na upravljačkoj ploči
- + Mogućnost praćenja potrošnje peleta u kg/h
- + Mogućnost upravljanja s pametnim telefonom - wifi modulom (OPCIJA)
- + Touch screen zaslon
- SAMO na P 8 AIR SLIM i P 10 WATER+AIR SLIM pećima





P 10



P 10 AIR MODERN

A⁺

Nominalna toplinska snaga

10 kW

Dimenzije (š × d × v)

52×58×107 cm

Priključak dimnjaka

Ø 80 mm



COLORS



PC-2



PC-3



PC-7

● peći na pelete za grijanje prostora



Glass design



POSEBNA PONUDA
novi dizajn staklenih oplata
GLASS DESIGN

COLORS



PC-2

PC-3

PC-7

A⁺

P 8 AIR SLIM MODERN

Nominalna toplinska snaga

8 kW

Dimenzije (š × d × v)

91×31×115 cm

Priključak dimnjaka

Ø 80 mm



P 20

P 12



P 12 MODERN

A⁺⁺ WATER + AIR

Nominalna toplinska snaga

13 kW

Dimenzije (š × d × v)

60×70×114 cm

Priključak dimnjaka

Ø 80 mm

P 20 MODERN

A⁺⁺ WATER + AIR

Nominalna toplinska snaga

19 kW

Dimenzije (š × d × v)

66×70×126 cm

Priključak dimnjaka

Ø 80 mm



kombiniranje sa
postojećim grijanjem



COLORS



PC-2



PC-3



PC-7

P 10
SLIM



• peći na pelete za centralno grijanje

Glass design



kombiniranje sa
postojećim grijanjem

POSEBNA PONUDA

novi dizajn staklenih oplata
GLASS DESIGN

COLORS



PC-2



PC-3



PC-7

WATER + AIR **A⁺**

P 10 SLIM

MODERN

Nominalna toplinska snaga

12 kW

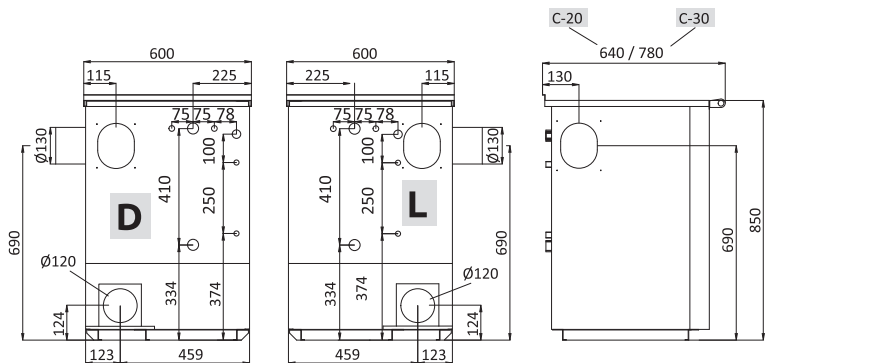
Dimenzije (š × d × v)

91×31×115 cm

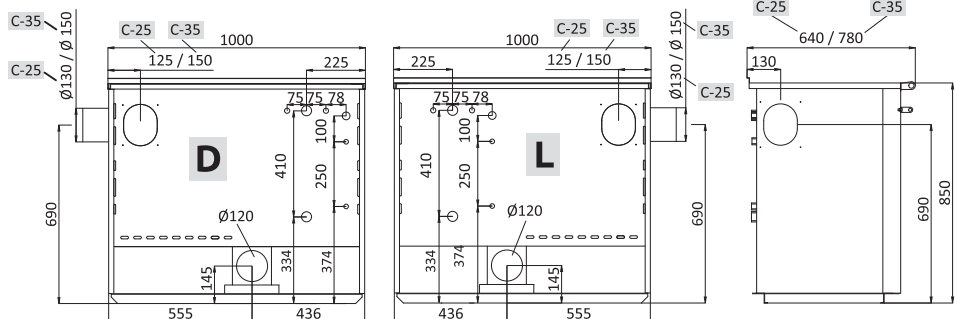
Priključak dimnjaka

Ø 80 mm

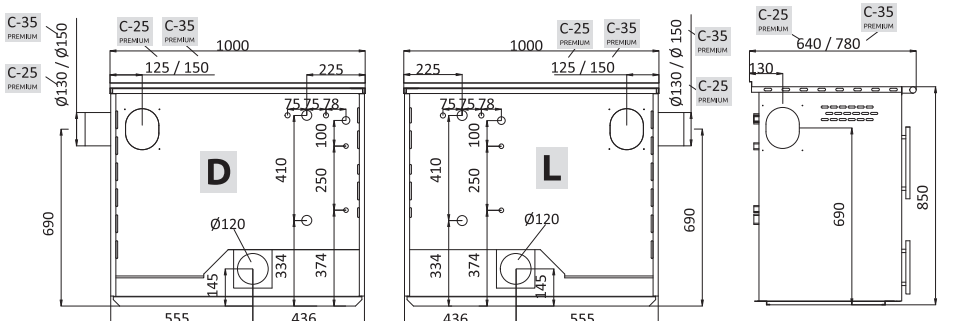
• štednjaci na kruta goriva za centralno grijanje



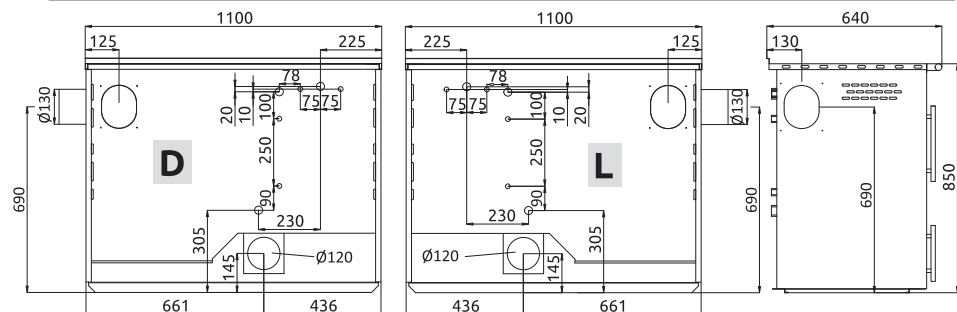
C-20
C-30



C-25
C-35



C-25 PREMIUM
C-35 PREMIUM

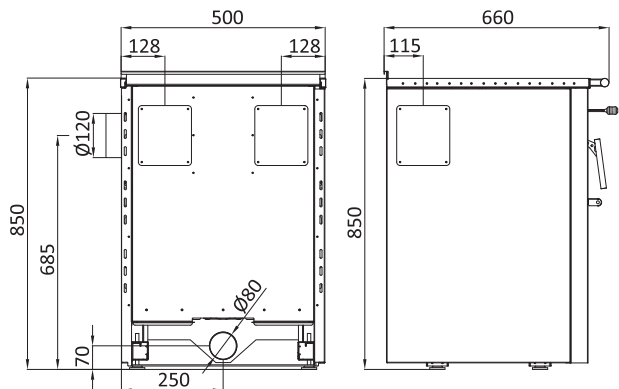


C-30 P PREMIUM

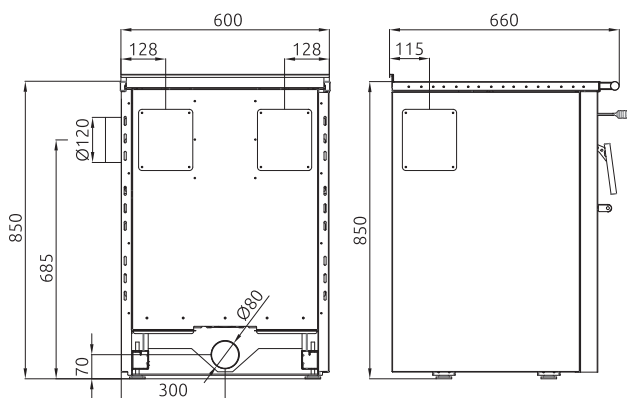
• klasični štednjaci na kruta goriva



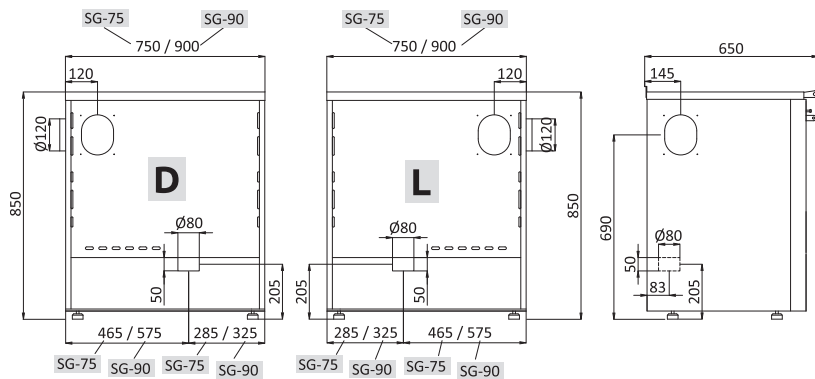
SG-50



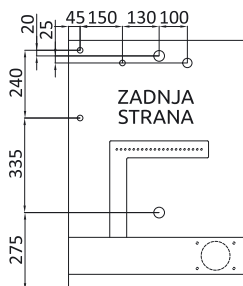
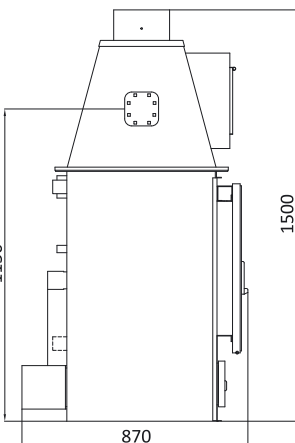
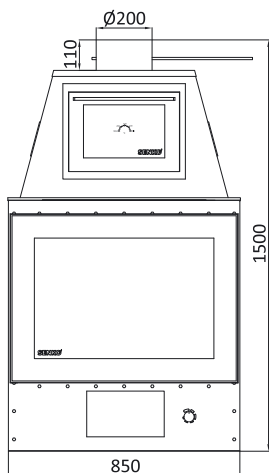
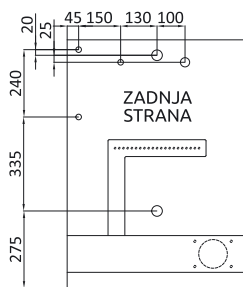
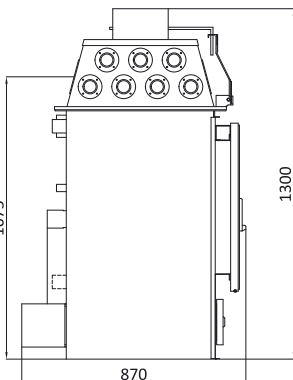
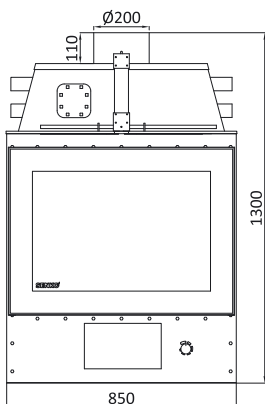
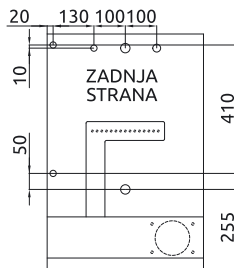
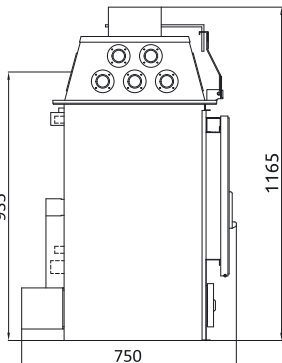
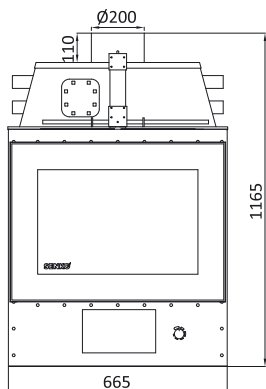
SG-60



SG-75
SG-90



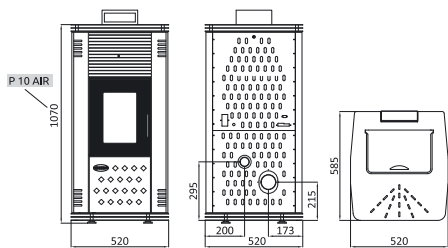
• ložišta kamina za centralno grijanje



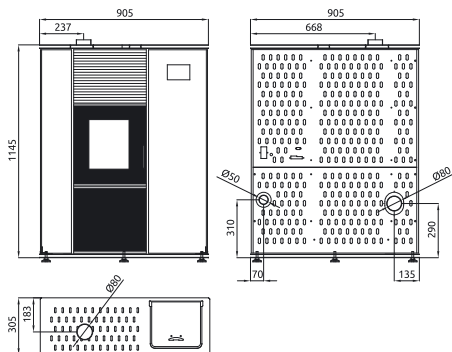
ložište kamina **C-25**

ložište kamina **C-35**

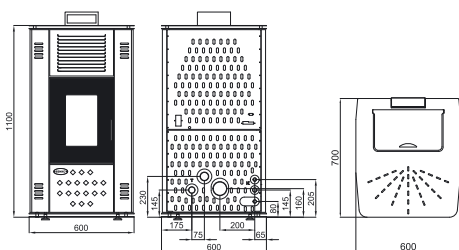
ložište kamina s pećnicom **C-35**



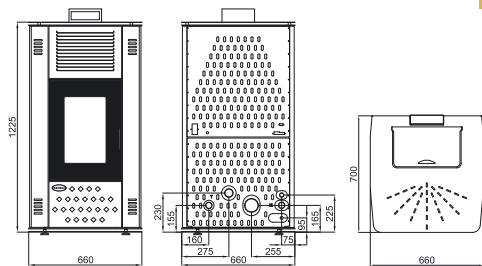
P10 AIR MODERN



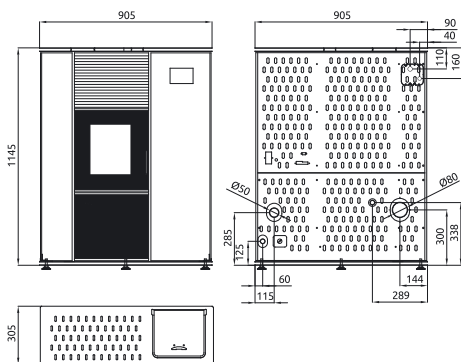
P8 AIR SLIM MODERN



**P 12 MODERN
WATER + AIR**



**P 20 MODERN
WATER + AIR**



**P 10 SLIM MODERN
WATER + AIR**

• tehnički podaci

štednjaci za centralno grijanje

SENKO

C-20
C-30
C-25


Nominalna toplinska snaga	25 kW	35 kW	25 kW
- voda	20 kW	23 kW	18 kW
- prostor	5 kW	12 kW	7 kW
Sadržaj vode u kotlu	20 L	28 L	20 L
Težina	160 kg	180 kg	235 kg
Grijača ploča (širina × dubina)	48×45 cm	48×59 cm	86×45 cm
Pećnica (širina × dubina × visina)	/	/	36×46×26 cm
Priključak za ulazak primarnog zraka	Ø 120 mm	Ø 120 mm	Ø 120 mm
Potrebni podtlak dimnjaka	12 Pa	16 Pa	12 Pa
Učinkovitost	75 %	74 %	75 %
Regulacija	primarni zrak	automatski	automatski
	sekundarni zrak	ručno	ručno
Zaštita kotla	priprema za termičku zaštitu od pregrijavanja		
Rešetka ložišta - pomična	mehanizam	mehanizam	mehanizam
Vrata ložišta	vatrootporno staklo		
Proizveden prema CE normi	EN 12815	EN 12815	EN 12815

SG-50
SG-60
SG-75
SG-90 PREMIUM


klasični štednjaci za grijanje prostora

Nominalna toplinska snaga	6 kW	7,5 kW	7,5 kW	7,5 kW
- voda	/	/	/	/
- prostor	6 kW	7,5 kW	7,5 kW	7,5 kW
Težina	149 kg	158 kg	135 kg	170 kg
Grijača ploča (širina × dubina)	39×44 cm	46×44 cm	67×49 cm	82×49 cm
Pećnica (širina × dubina × visina)	26×44×20 cm	36×44×26 cm	33×44×27 cm	40×44×23 cm
Priključak za ulazak primarnog zraka	Ø 80 mm	Ø 80 mm	Ø 80 mm	Ø 80 mm
Potrebni podtlak dimnjaka	12 Pa	12 Pa	12 Pa	12 Pa
Učinkovitost	75 %	72 %	72 %	72 %
Regulacija	primarni zrak	ručno	ručno	ručno
	sekundarni zrak	automatski	automatski	ručno
Vrata ložišta	vatrootporno staklo			
Proizveden prema CE normi	EN 12815	EN 12815	EN 12815	EN 12815

•PREMIUM LINE•

C-35
C-25 PREMIUM

C-30P PREMIUM

C-35 PREMIUM


35 kW	25 kW	30 kW	35 kW
21 kW	18 kW	18 kW	21 kW
14 kW	7 kW	12 kW	14 kW
28 L	20 L	22 L	28 L
270 kg	255 kg	285 kg	295 kg
86×57 cm	86×45 cm	98×43 cm	86×57 cm
36×60×26 cm	40×46×36 cm	42×46×36 cm	40×60×36 cm
Ø 120 mm	Ø 120 mm	Ø 120 mm	Ø 120 mm
16 Pa	12 Pa	14 Pa	16 Pa
80 %	75 %	79 %	80 %
automatski	automatski	automatski	automatski
ručno	ručno	ručno	ručno
priprema za termičku zaštitu od pregrijavanja			
mehanizam	mehanizam	mehanizam	mehanizam
vatrootporno staklo			
EN 12815	EN 12815	EN 12815	EN 12815


štednjaci za centralno grijanje
C-25 PREMIUM BLACK EDITION

C-30P PREMIUM BLACK EDITION

C-35 PREMIUM BLACK EDITION

•PREMIUM LINE• BLACK EDITION



<i>Nominalna toplinska snaga</i>	25 kW	30 kW	35 kW
- voda	18 kW	18 kW	21 kW
- prostor	7 kW	12 kW	14 kW
<i>Sadržaj vode u kotlu</i>	20 L	22 L	28 L
<i>Težina</i>	255 kg	285 kg	295 kg
<i>Grijača ploča (širina × dubina)</i>	86×45 cm	98×43 cm	86×57 cm
<i>Pećnica (širina × dubina × visina)</i>	40×46×36 cm	42×46×36 cm	40×60×36 cm
<i>Priključak za ulazak primarnog zraka</i>	Ø 120 mm	Ø 120 mm	Ø 120 mm
<i>Potrebni podtlak dimnjaka</i>	12 Pa	14 Pa	16 Pa
<i>Učinkovitost</i>	75 %	79 %	80 %
<i>Regulacija</i>	primarni zrak sekundarni zrak	automatski ručno	automatski ručno
<i>Zaštita kotla</i>	priprema za termičku zaštitu od pregrijavanja		
<i>Rešetka ložišta - pomična</i>	mehanizam	mehanizam	mehanizam
<i>Vrata ložišta</i>	vatrootporno staklo		
<i>Proizveden prema CE normi</i>	EN 12815	EN 12815	EN 12815

• tehnički podaci

kamini za centralno grijanje

SENKO

Nominalna toplinska snaga

- voda

- prostor

Sadržaj vode u kotlu

Težina

Pećnica (širina × dubina × visina)

Priključak za ulazak primarnog zraka

Potrebni podtlak dimnjaka

Učinkovitost

Regulacija

primarni zrak
sekundarni zrak

Zaštita kotla

Vrata ložišta

Proizveden prema CE normi

C-25

C-35

C-35 s pećnicom



A

A

A

25 kW

20 kW

5 kW

32 L

155 kg

/

Ø 120 mm

12 Pa

80 %

automatski

automatski

priprema za termičku zaštitu od pregrijavanja

vatrootporno staklo

EN 13229

35 kW

31 kW

4 kW

55 L

240 kg

/

Ø 150 mm

16 Pa

69 %

automatski

automatski

35 kW

31 kW

4 kW

55 L

275 kg

33×44×25 cm

Ø 150 mm

16 Pa

70 %

automatski

automatski

• MODERN •

kamini za centralno grijanje

Nominalna toplinska snaga

- voda

- prostor

Sadržaj vode u kotlu

Težina

Pećnica (širina × dubina × visina)

Priključak za ulazak primarnog zraka

Potrebni podtlak dimnjaka

Učinkovitost

Regulacija

primarni zrak
sekundarni zrak

Zaštita kotla

Vrata ložišta

Proizveden prema CE normi

C-25 MODERN

C-35 MODERN

C-35 MODERN s pećnicom



A

A

A

25 kW

20 kW

5 kW

32 L

175 kg

/

Ø 120 mm

12 Pa

80 %

automatski

automatski

priprema za termičku zaštitu od pregrijavanja

vatrootporno staklo

EN 13229

35 kW

31 kW

4 kW

55 L

265 kg

/

Ø 150 mm

16 Pa

69 %

automatski

automatski

35 kW

31 kW

4 kW

55 L

295 kg

33×44×25 cm

Ø 150 mm

16 Pa

70 %

automatski

automatski

•MODERN•

peći na pelete za centralno grijanje



P 12
MODERN WATER + AIR



A++

P 20
MODERN WATER + AIR



A++

P 10
WATER+AIR
SLIM MODERN



A+

Nominalna toplinska snaga

- voda

- prostor

Sadržaj vode u kotlu

Težina

Potrošnja goriva na nominalnoj snazi*

Kapacitet spremnika

Priključak za ulazak primarnog zraka

Potrebni podtlak dimnjaka

Učinkovitost na nominalnoj snazi

Priključak na električnu mrežu

Regulacija

primarni zrak

sekundarni zrak

Proizvedeno prema CE normi

13 kW

11,5 kW

1,5 kW

30,5 L

213 kg

2,8 kg/h*

34 kg

Ø 50 mm

12 Pa

94,95 %

230 V / 50 Hz

automatski

automatski

EN 14785

19 kW

16,7 kW

2,6 kW

35 L

257 kg

4,2 kg/h*

54 kg

Ø 50 mm

12 Pa

94,53 %

230 V / 50 Hz

automatski

automatski

EN 14785

12 kW

10,3 kW

1,6 kW

165 kg

2,7 kg/h*

15 kg

Ø 50 mm

12 Pa

90,72 %

230 V / 50 Hz

automatski

automatski

EN 14785

Zadovoljeni zahtjevi sljedećih standarda:

15a B-VG (Austrija)

I.BImSchV Stufe 2 (Njemačka)

VKF AEA1 (Švicarska)

DIN plus (Njemačka)

peći na pelete za grijanje prostora

P 10 AIR
MODERN



A+

P 8 AIR
SLIM MODERN



A+

Nominalna toplinska snaga

- voda

- prostor

Težina

Potrošnja goriva na nominalnoj snazi*

Kapacitet spremnika

Priključak za ulazak primarnog zraka

Potrebni podtlak dimnjaka

Učinkovitost na nominalnoj snazi

Priključak na električnu mrežu

Regulacija

primarni zrak

sekundarni zrak

Proizvedeno prema CE normi

10 kW

/

10,2 kW

132 kg

2,3 kg/h*

25 kg

Ø 50 mm

12 Pa

90,85 %

230 V / 50 Hz

automatski

automatski

EN 14785

8 kW

/

8,1 kW

132 kg

1,9 kg/h*

16 kg

Ø 50 mm

12 Pa

85,71 %

230 V / 50 Hz

automatski

automatski

EN 14785

NAPOMENE: tehnički podaci se odnose na korištenje drvenih peleta kvalitete ENplus-A1, donje ogrjevne vrijednosti 4,9 kWh/kg. * promjenjiv podatak, može odstupati ovisno o korištenim peletima.



SENKO
— Since 1986 —

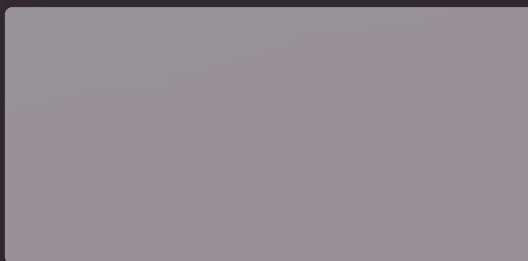
Vladimira Nazora 22, Štefanec, 40000 Čakovec, Hrvatska
Tel: +385 (0)40 33 73 44 • E-mail: info@senko.hr

www.senko.hr

Senko štednjaci,
peći i kamini

facebook.

YouTube



Moguće su eventualne razlike u nijansama prikazanih boja proizvoda.
Nijanse se mogu razlikovati od onih u stvarnosti. Svi relevantni tehnički podaci su dobiveni u laboratorijskim (idealnim) uvjetima. Odstupanja su moguća. Zadržavamo pravo promjene svih tehničkih detalja i boja svih proizvoda navedenih u ovom katalogu bez prethodnog upozorenja.