

Diferencijalni temperaturni regulator STDC

Upute za ugradnju i korištenje

primjenjivo na STDC verzija 1-4



 **neoTHERM**
comfort for life

www.neotherm.eu

Pažljivo pročitati prije instalacije, stavljanja u rad i upotrebe

SADRŽAJ

Sigurnosne upute	4	Zaštita protiv blokiranja.....	20
Sukladnost s EU direktivama.....	4	Zaštita protiv smrzavanja.....	20
Opće upute.....	4	Zaštita sustava.....	20
Pojašnjenje simbola.....	4	Zaštita kolektora.....	20
Izmjene na uređaju.....	5	Alarm kolektora.....	20
Jamstvo i odgovornost.....	5	Povratno hlađenje.....	20
Zbrinjavanje i onečišćenja.....	5	Anti-legionela.....	21
Opis STDC	5	7. Napredne funkcije	22
O regulatoru.....	5	Odabir programa.....	22
Specifikacije.....	6	Signal.....	22
Opseg isporuke.....	6	Vrsta signala.....	22
Hidrauličke sheme.....	7	Format signala.....	22
Instalacija	8	PWM / 0-10V isklj.....	22
Shema spajanja.....	8	PWM / 0-10V uklj.....	22
Shema spajanja.....	9	PWM / 0-10V max.....	22
Montaža na zid.....	11	Prikaz signala.....	22
Električna veza.....	12	Regulacija broja obrtaja.....	23
Instalacija temperaturnih senzora.....	13	Modovi broja obrtaja.....	23
Tablica temperaturne otpornosti za senzore Pt1000.....	13	Pročišćavanje.....	23
Upravljanje	13	Vrijeme čišćenja.....	23
Ekran i unosi.....	13	Maks. Brzina.....	23
Pomoć kod puštanja u rad.....	14	Min. Brzina.....	23
1. Vrijednosti mjerenja	14	Zadana vrijednost.....	23
2. Statistika	15	Vrijeme i datum.....	23
Radni sati.....	15	Kalibracija senzora.....	24
Prosječni ΔT	15	Puštanje u rad.....	24
Količina topline.....	15	Tvorničke postavke.....	24
Grafički pregled.....	15	Količina topline.....	24
Obavijesti.....	15	Pomoć za pokretanje.....	24
Resetiranje / brisanje.....	15	Pročišćavanje.....	25
3. Način prikaza	16	Povećanje.....	25
Grafički.....	16	Ljetno računanje vremena.....	25
Tekstualno.....	16	8. Zaključavanje izbornika	26
Alternating.....	16	9. Servisne vrijednosti	26
EKO prikaz displeja.....	16	10. Jezik	26
4. Način rada	17	Smetnje / Održavanje	27
Auto.....	17	Završna napomena.....	28
Ručno.....	17		
Off.....	17		
5. Postavke	18		
Tmin S1.....	18		
Tmax S2.....	18		
ΔT R1.....	18		
Tset On.....	18		
Tmax S1.....	18		
Termostatski periodi.....	19		
Tmin spremnik X.....	19		
6. Funkcije zaštite	20		

Ovaj se priručnik odnosi na sljedeće verzije regulatora.

STDC Verzija 1

3 ulaza temperaturni senzor

1 relejni izlaz 230 AC (uključivanje / isključivanje)

STDC Verzija 2

3 ulaza temperaturni senzor

1 elektronički relejni izlaz 230 AC (za regulaciju brzine rada standardnih crpki)

STDC Verzija 3

3 ulaza temperaturni senzor

1 relejni izlaz 230 AC (uključivanje / isključivanje)

1 PWM / 0-10V izlaz (za regulaciju brzine visokoučinkovitih crpki)

STDC Verzija 4

3 ulaza temperaturni senzor

1 elektronički relejni izlaz 230 AC (za regulaciju brzine rada standardnih crpki)

1 PWM / 0-10V izlaz (za regulaciju brzine visokoučinkovitih crpki)

Kad niste sigurni koju verziju imate, provjerite naljepnicu s bočne strane kontrolera.



Ako verzija ovdje nije čitljiva, otvorite izbornik "Servisne vrijednosti" na regulatoru. U prvom retku možete pročitati verziju.

Sukladnost s EU direktivama

Postavljanjem CE oznake na uređaj, proizvođač izjavljuje da je STDC u skladu sa sljedećim relevantnim sigurnosnim propisima:

- EU direktiva o niskom naponu 2014/35/EU i
- EU 42/5000direktiva o elektromagnetskoj kompatibilnosti2014/30/EU

Sukladnost je potvrđena, a odgovarajuća dokumentacija i original EU izjave o sukladnosti pohranjeni su kod proizvođača.

Opće upute

Molimo pročitati pažljivo!

Ove upute za ugradnju i korištenje sadrže osnovne upute i važne informacije o sigurnosti, ugradnji, puštanju u pogon, održavanju i optimalnoj uporabi uređaja. Stoga su instalacijski tehničar/stručnjak kao i korisnik sustava dužni ove upute pročitati i razumjeti u potpunosti prije instalacije, puštanja u rad i korištenja uređaja.

Ovaj uređaj je automatski, električni Diferencijalni temperaturni regulator za/uSolarni sustav ili sustav grijanja i slične primjene. Uređaj instalirajte samo u suhim sobama i pod uvjetima okoliša kako je opisano u "Tehničkim podacima".

Također se moraju poštivati važeći propisi o sprječavanju nesreća, propisi Udruženja za elektrotehniku, propisi lokalnog opskrbljivača električnom energijom, relevantni DIN-EN standardi te upute za ugradnju i uporabu dodatnih komponenti sustava.

Ni pod kojim uvjetima ovaj uređaj ne zamjenjuje sve ostale sigurnosne uređaje koje treba osigurati kupac!

Ugradnju, električnu vezu, puštanje u pogon i održavanje uređaja smije izvoditi samo stručno i educirano osoblje. Korisnici: osigurajte da vas stručnjak koji je izvršio instalaciju opsežno uputi u način rada i upravljanje uređajem. Uvijek držite ovaj priručnik u blizini uređaja.

Proizvođač ne preuzima nikakvu odgovornost za štetu nastalu uslijed nepravilne uporabe ili uporabe koja nije u skladu s ovim priručnikom!

Pojašnjenje simbola



Opasnost

Nepoštivanje ovih uputa može rezultirati strujnim udarom.



Opasnost

Nepoštivanje ovih uputa može rezultirati ozbiljnim ozljedama, poput opekline ili ozljeda opasnih po život.



Oprez

Nepoštivanje ovih uputa može dovesti do oštećenja uređaja, oštećenja sustava ili do onečišćenja okoliša.



Oprez

Napomene koje su izrazito važne za normalno funkcioniranje i optimalnu uporabu uređaja i sustava.

Izmjene na uređaju

- Izmjene, dogradnja ili prenamjena uređaja nisu dopušteni bez pismenog odobrenja proizvođača.
- Također, zabranjeno je instalirati dodatne komponente koje nisu ispitane zajedno s uređajem.
- Ako postane očito da siguran rad jedinice više nije moguć, na primjer zbog oštećenja na kućištu, odmah isključite uređaj.
- Svi dijelovi uređaja ili opreme, koji nisu u besprijekornom stanju, moraju se odmah zamijeniti.
- Koristite samo originalne rezervne dijelove i pribor proizvođača.
- Oznake na uređaju postavljene od strane proizvođača ne smiju se mijenjati, uklanjati ili brisati.
- Dozvoljeno je koristiti samo postavke uređaja koje su opisane u ovom priručniku.



Izmjene na uređaju mogu ugroziti sigurnost i funkciju regulatora ili cijelog sustava.

Jamstvo i odgovornost

Uređaj je proizveden i testiran na način da zadovoljava visoke zahtjeve u pogledu kvalitete i sigurnosti. Uređaj ima zakonom propisan jamstveni rok od dvije godine od datuma prodaje krajnjem kupcu. Jamstvo i odgovornost ne uključuju bilo kakva pokrića vezana uz ozljede ljudi ili materijalne štete koje su uzrokovane:

- Nepoštivanje ovih uputa za instalaciju i upravljanje
- Nepravilna instalacija, puštanje u rad, održavanje i upravljanje uređajem.
- Nestručno izvedeni popravci.
- Postupanje protivno uputama u poglavlju „Izmjene na uređaju“
- Upotreba uređaja za svrhe za koje nije predviđen.
- Rad iznad ili ispod graničnih vrijednosti navedenih u poglavlju „Specifikacije“
- Viša sila.

Zbrinjavanje i onečišćenja

Uređaj je u skladu s EU uredbom RoHS 2011/65 / EU za 2011/65/EU ograničenje uporabe određenih opasnih tvari u električnoj i elektroničkoj opremi.



Uređaj ni pod kojim uvjetima ne smijete odlagati s uobičajenim kućnim otpadom. Uređaj možete zbrinuti samo na odgovarajućim sabirnim mjestima ili ga pošaljite natrag prodavaču ili proizvođaču.

Opis STDC

O regulatoru

Diferencijalni temperaturni regulator STDC omogućuje učinkovitu upotrebu i kontrolu funkcije vašeg solarnog sustava ili sustava grijanja, dok je rukovanje jednostavno i intuitivno. Prilikom svakog koraka unosa, svakoj tipki dodijeljene su odgovarajuće funkcije i prikazuju se tekstualna objašnjenja. U izborniku 'Vrijednosti i postavke mjerenja' uz ključne riječi, nalazi se pomoćni tekst i grafika.

STDC uređaj se može koristiti s različitim varijantama sustava, Vidi " Hidrauličke sheme " na stranici 7

Važne karakteristike STDC su:

- Prikaz grafika i tekstova pomoću osvijetljenog zaslona.
- Jednostavno pregledanje trenutnih mjernih vrijednosti.
- Statistika i nadzor sustava pomoću statističke grafike.
- Opsežni izbornici postavki s objašnjenjima.
- Zaključavanje izbornika može se aktivirati kako bi se spriječile nenamjerne promjene postavki.
- Vraćanje na prethodno odabrane vrijednosti ili tvorničke postavke.

Specifikacije

Električne specifikacije:

Napajanje	230VAC +/- 10%, 50 - 60 Hz
Potrošnja energije / stanje mirovanja (standby)	1,5W - 2W/ X
Unutarnji osigurač	1
Razred zaštite	IP40
Razred zaštite	II
Kategorija prenapona	II
Kategorija stupnja zagađenja	II

Ulazi / izlazi

	Verzija 1	Verzija 2	Verzija 3	Verzija 4
Pt1000 raspon mjerenja -40 °C ... 300 °C	3	3	3	3
mehanički relej kao izmjenični kontakt (\bar{R}) 460VA za AC1 / 460W za AC3	1	-	1	-
Mehanički relej 230V	2	1	2	-
elektronički relej min. 5W ... max. 120W for AC3	-	1	-	1
Izlaz 0-10V (tolerancija +/- 10%) opterećenje 10 k Ω	-	-	V1	V1
PWM izlazna frekvencija 1 kHz, razina 10 V	-	-	V1	V1

Max. dužina kabela

Senzor kolektora	S1	< 30 m
0-10V/PWM		< 3m
Mehanički relej		< 10m

Dopušteni uvjeti okruženja

za rad regulatora	0°C - 40°C, max. 85% relativne vlažnosti vlage na 25°C
za transport / skladištenje	0°C - 60°C, nije dopuštena kondenzacija vlage

Ostale specifikacije i dimenzije

Dizajn kućišta	dvodjelno, ABS plastika
Načini instalacije	na zid, opcionalno ugradnja u instalacijsku ploču ili drugo kućište
Ukupne dimenzije	115 mm x 86 mm x 45 mm
Dimenzije instalacijskog otvora	108 mm x 82 mm x 25,2 mm
Displej	Potpuno grafički zaslon, 128 x 64 točke
Sat u stvarnom vremenu	RTC s 24-satnom rezervom napajanja
Upravljanje	4 tipke za unos

Opseg isporuke

- Solarni regulator za sisteme sa jednim krugom STDC
- 4 kopče za otpuštanje sa 8 vijaka, zamjenski osigurač 2AT
- 2 vijka 3,5 x 35mm i 2 tiple 6mm za ugradnju uzid.
- STDC Upute za ugradnju i korištenje

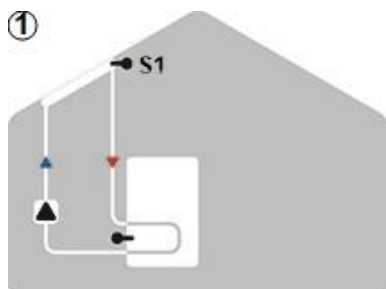
Hidrauličke sheme



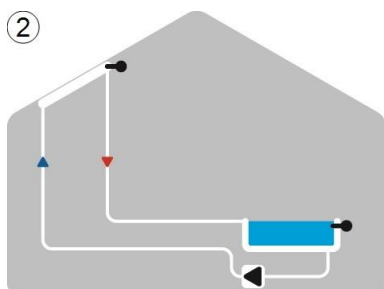
Sljedeće ilustracije treba smatrati samo shematskim prikazima odgovarajućih hidrauličkih sustava i ne smatrati ih konačnima ili cjelovitima. Regulator ni u kojem slučaju ne zamjenjuje bilo koji sigurnosni uređaj. Ovisno o specifičnoj primjeni, propisane su i obvezne dodatne komponente sustava i sigurnosne komponente kao što su zaporni ventili, nepovratni ventili i podni odvod, itd.



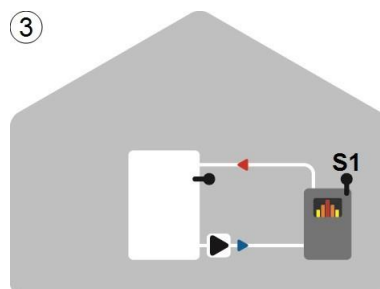
Za trosmjerne ventile, smjer protoka (kada je relej aktivan) prikazan je u korištenoj hidrauličkoj izvedbi.



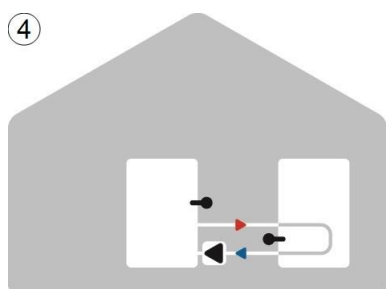
Solar sa spremnikom



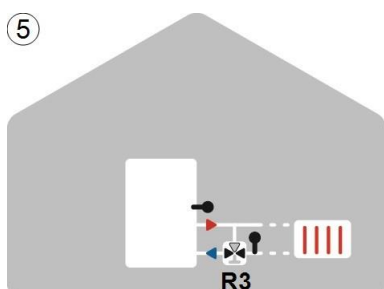
Solar sa bazenom



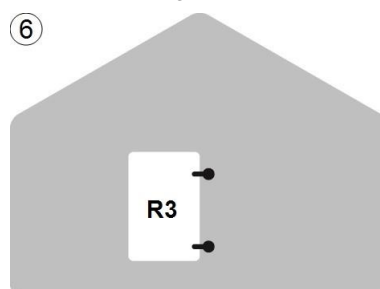
Kotao na kruta goriva sa spremnikom



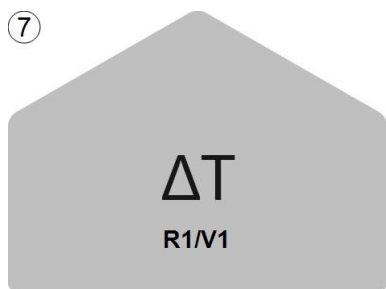
Prijenos između spremnika



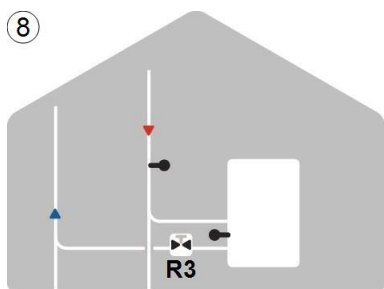
Dizanje povratnog toka kruga grijanja



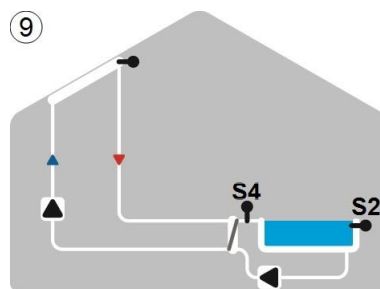
Termostat



Univerzalna Delta T



Zaporni ventil



Solar sa bazenom i izmjenjivačem topline

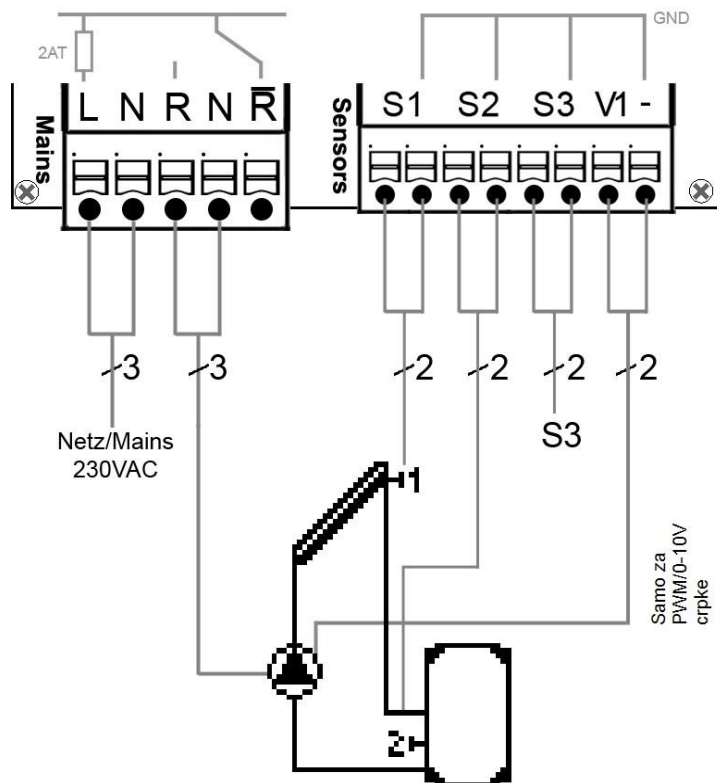
Shema spajanja



Napon mreže
230 VAC 50 - 60 Hz



Niski naponi
maks. 12 VAC / DC



Terminal: Priključak za:

L	Vanjski vodič mreže L
N	Mrežni neutralni vodič N
R	Releji 3 bliže
N	Neutralni vodič N Releji
R	Otvarač releja

Terminal: Priključak za:

S1	Temperaturni Senzor 1
S2	Temperaturni Senzor 2
S3	Temperaturni Senzor 3
V1	Izlaz 0-10V / PWM za visokoučinkovite pumpe s regulacijom brzine
-	-

Zaštitni PE vodič treba biti spojen na metalni PE terminalni blok!



"Spajanje PWM crpki"

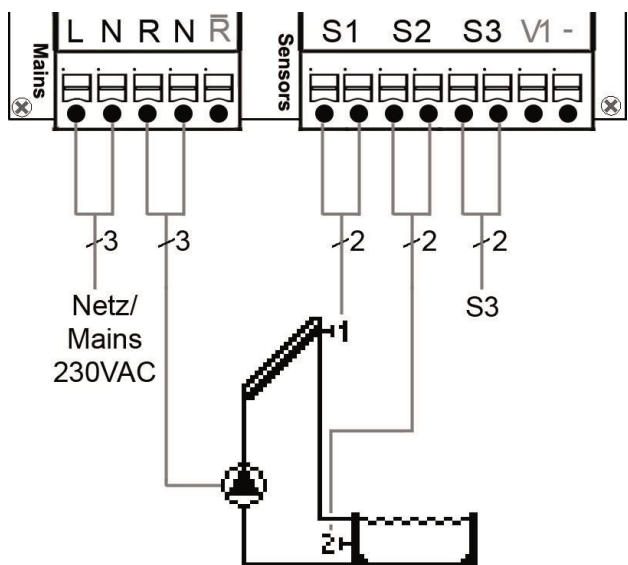
PWM crpke povezuju se na regulator s 2 žice **1**) PWM ulaz (zadano: smeđa) **2**) GND (zadana: plava). Neke crpke imaju treću žicu (PWM izlazni signal (zadano: crno)). Ovo se ne koristi za priključak!



Odgovarajuća dodjela terminala vašem sustavu ili hidrauličkom dijagramu, pogledajte opise u odgovarajućem hidrauličkom dijagramu, Vidi " Hidrauličke sheme " na stranici 7.

Shema spajanja

! Za visokoučinkovite crpke s ulaznim signalom 0-10V / PWM, napajanje se može osigurati (paralelni rad V1) preko slobodnog releja.



Program 2 Solar s bazenom

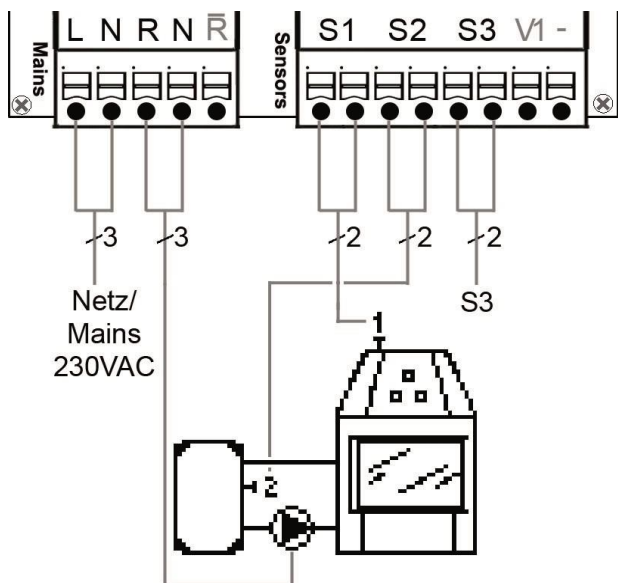


Mrežni naponi
230VAC 50-60Hz



Niski naponi
maks. 12VAC/DC

Terminal:	Priključak:	Terminal:	Priključak:
S1 (2x)	Senzor 1 kolektor	L	Vanjski vodič mreže L
S2 (2x)	Senzor 2 bazen	N	Mrežni neutralni vodič N
S3 (2x)	Senzor 3 (opcijski)	R	Vanjski vodič pumpe L
The polarity of the sensors S1-S3 is freely selectable.		N	Neutralni vodič pumpe N
V1 / -	0-10V/ PWM +/- (STDC Verzija 3+4)	R	Prekidni kontakt (STDC verzija 1 + 3)



Program 3 Kotao na kruto gorivo sa spremnikom

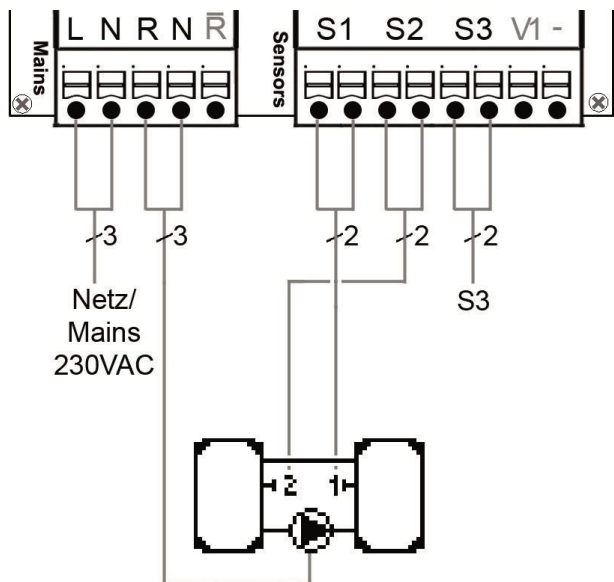


Mrežni naponi
230VAC 50-60Hz



Niski naponi
maks. 12VAC/DC

Terminal:	Priključak:	Terminal:	Priključak:
S1 (2x)	Senzor 1 Kotao na kruto gorivo	L	Vanjski vodič mreže L
S2 (2x)	Senzor 2 Spremnik	N	Mrežni neutralni vodič N
S3 (2x)	Senzor 3 (opcijski)	R	Vanjski vodič pumpe L
The polarity of the sensors S1-S3 is freely selectable.		N	Neutralni vodič pumpe N
V1 / -	0-10V/ PWM +/- (STDC Verzija 3+4)	R	Prekidni kontakt (STDC verzija 1 + 3)



Program 4 Transfer spremnika

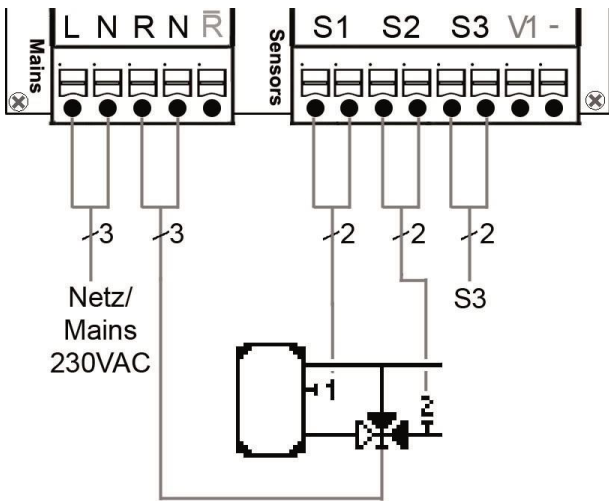


Mrežni naponi
230VAC 50-60Hz



Niski naponi
maks. 12VAC/DC

Terminal:	Priključak:	Terminal:	Priključak:
S1 (2x)	Senzor 1 Spremnik 1	L	Vanjski vodič mreže L
S2 (2x)	Senzor 2 Spremnik 2	N	Mrežni neutralni vodič N
S3 (2x)	Senzor 3 (opcijski)	R	Vanjski vodič pumpe L
The polarity of the sensors S1-S3 is freely selectable. N		N	Neutralni vodič pumpe N
V1 / -	0-10V/ PWM +/- (STDC Verzija 3+4)	R	Prekidni kontakt (STDC verzija 1 + 3)



Program 5 Podizanje toplinskog kruga



Mrežni naponi
230VAC 50-60Hz

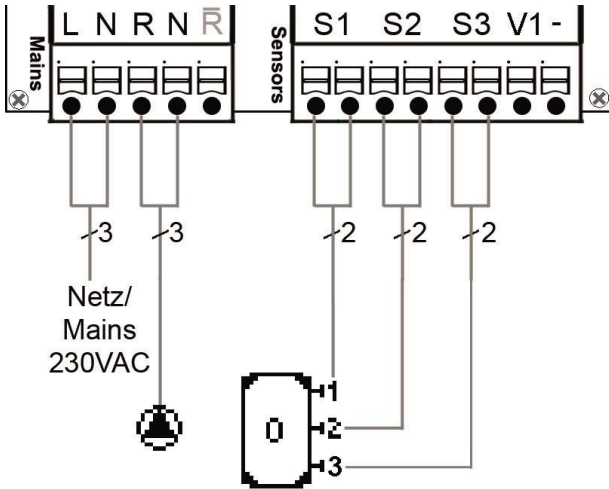


Niski naponi
maks. 12VAC/DC

Terminal:	Priključak:	Terminal:	Priključak:
S1 (2x)	Senzor 1 Spremnik 1	L	Vanjski vodič mreže L
S2 (2x)	Senzor 2 Povratni vod	N	Mrežni neutralni vodič N
S3 (2x)	Senzor 3 (opcijski)	R	Vanjski vodič ventila L
The polarity of the sensors S1-S3 is freely selectable. N		N	Neutralni vodič ventila N
V1 / -	0-10V/ PWM +/- (STDC Verzija 3+4)	R	Prekidni kontakt (STDC verzija 1 + 3)

Smjer pokretanja ventila:

R1 uključen / uključen ventil = smjer kroz spremnik



Program 6 Termostat

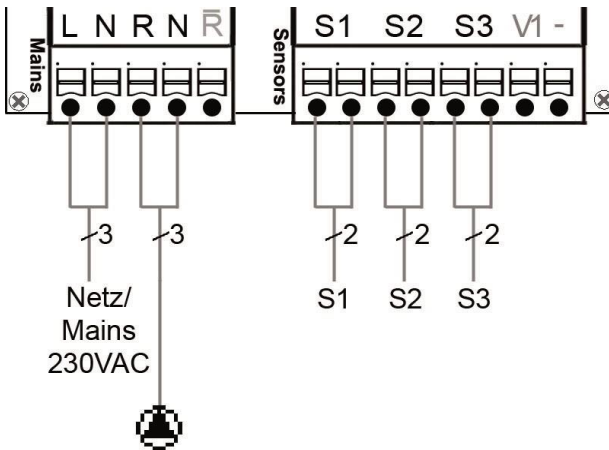


Mrežni naponi
230VAC 50-60Hz



Niski naponi
maks. 12VAC/DC

Terminal:	Priključak:	Terminal:	Priključak:
S1 (2x)	Senzor 1 Spremnik gore	L	Vanjski vodič mreže L
S2 (2x)	Senzor 2 (opcijski)	N	Mrežni neutralni vodič N
S3 (2x)	Senzor 3 (opcijski)	R	Vanjski vodič pumpe L
The polarity of the sensors S1-S3 is freely selectable.		N	Neutralni vodič pumpe N
V1 / -	0-10V/ PWM +/- (STDC Verzija 3+4)	R	Prekidni kontakt (STDC verzija 1 + 3)



Program 7 Univerzalni ΔT regulator

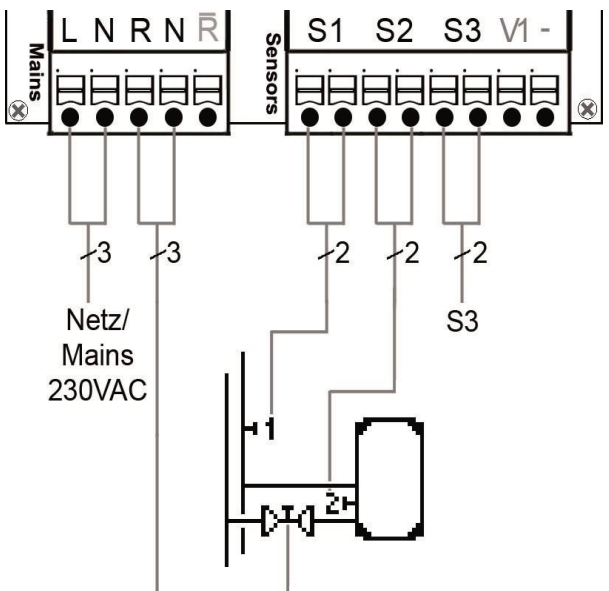


Mrežni naponi
230VAC 50-60Hz



Niski naponi
maks. 12VAC/DC

Terminal:	Priključak:	Terminal:	Priključak:
S1 (2x)	Senzor 1 kontrola	L	Vanjski vodič mreže L
S2 (2x)	Senzor 2 Referenca	N	Mrežni neutralni vodič N
S3 (2x)	Senzor 3 (opcijski)	R	Vanjski vodič pumpe L
The polarity of the sensors S1-S3 is freely selectable.		N	Neutralni vodič pumpe N
V1 / -	0-10V/ PWM +/- (STDC Verzija 3+4)	R	Prekidni kontakt (STDC verzija 1 + 3)



Program 8 Zaporni ventil

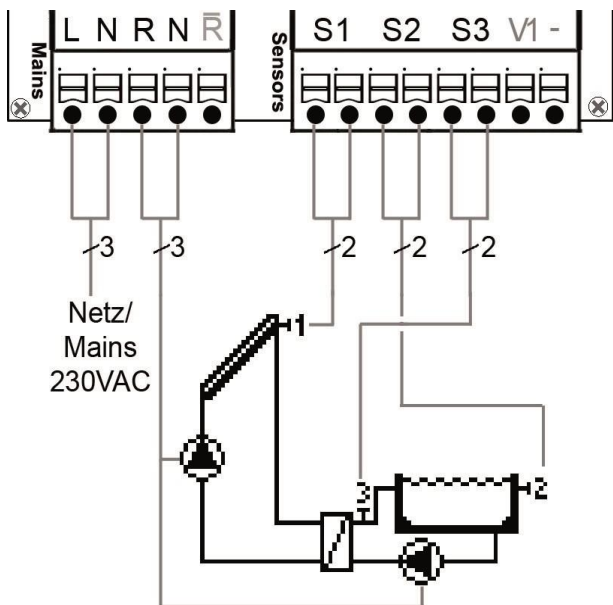


Mrežni naponi
230VAC 50-60Hz



Niski naponi
maks. 12VAC/DC

Terminal:	Priključak:	Terminal:	Priključak:
S1 (2x)	Senzor 1 protok	L	Vanjski vodič mreže L
S2 (2x)	Senzor 2 Spremnik	N	Mrežni neutralni vodič N
S3 (2x)	Senzor 3 (opcijski)	R	Vanjski vodič zapornog ventila L
The polarity of the sensors S1-S3 is freely selectable.		N	Neutralni vodič zapornog ventila N
V1 / -	0-10V/ PWM +/- (STDC Verzija 3+4)	R	Prekidni kontakt (STDC verzija 1 + 3)



Program 9 Solar s izmjenjivačem topline i bazenom



Mrežni naponi
230VAC 50-60Hz

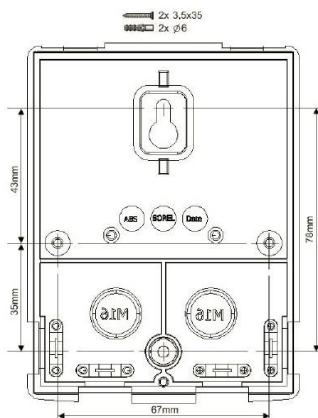
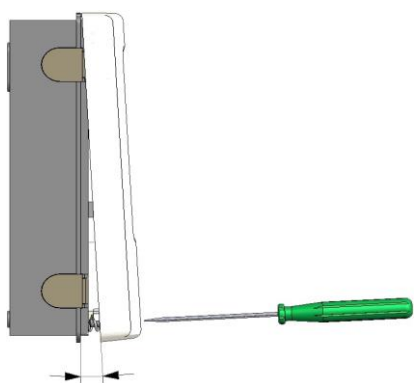


Niski naponi
maks. 12VAC/DC

Terminal:	Priključak:	Terminal:	Priključak:
S1 (2x)	Senzor 1 kolektor	L	Vanjski vodič mrežeL
S2 (2x)	Senzor 2 bazen	N	Mrežni neutralni vodičN
S3 (2x)	Senzor 3 sekundarni krug	R	Vanjski vodič pumpeL
The polarity of the sensors S1-S3 is freely selectable.		N	Neutralni vodič pumpeN
V1 / -	0-10V/ PWM +/- (STDC Verzija 3+4)	R	Prekidni kontakt (STDC verzija 1 + 3)

Obje su crpke spojene na isti relej.

Montaža na zid



1. Odvrnite vijak poklopca do kraja.
2. Pažljivo izvucite gornji dio kućišta iz donjeg dijela.
3. Odložite gornji dio kućišta. Ne dodirujte elektroniku.
4. Držite donji dio kućišta u odabranom položaju i označite 2 rupe za pričvršćivanje. Pazite da je površina zida što ravnomjernija kako se kućište ne bi iskrivilo kada se učvrste vijci.
5. Bušilicom i svrdlom dimenzije 6 izbušite tri rupe na mjestima označenim na zidu i ugurajte tiple. Opcijski se kućište može montirati pomoću 4 pričvršne rupe.
6. Umetnite gornji vijak i lagano ga pričvrstite.
7. Postavite gornji dio kućišta i umetnite druga dva vijka.
8. Poravnajte kućište i zategnite tri vijka.


Ako se pojave problemi s radom terminala, video na navedenoj YouTube stranici može vam pomoći:


YouTube





<http://www.sorel.de/youtube>


Električna veza

 Prije rada na uređaju isključite napajanje i osigurajte ga od ponovnog uključivanja! Provjerite da uređaj nije pod naponom! Električne spojeve smije izvoditi samo stručna osoba i to u skladu s važećim propisima. Uređaj se ne smije pustiti u rad ako postoje vidljiva oštećenja na kućištu, npr. pukotine.

 Nije omogućen pristup uređaju sa stražnje strane.

 Niskonaponski kabeli, poput kabela senzora temperature, moraju se voditi odvojeno od mrežnih naponskih kabela. Kabele senzora temperature postavite samo u lijevu stranu uređaja, a mrežne kabele samo u desnu stranu.

 Kupac mora osigurati ugradnju višepolnog razdjelnika na mreži električne instalacije, npr. prekidač za slučaj nužde.

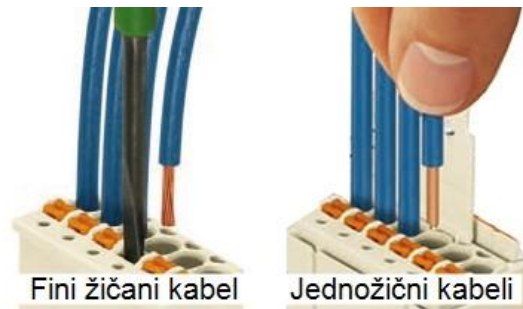
 Kabeli koji se spajaju na jedinicu ne smiju se ogoliti više od 55 mm, a kabela obloga mora ući u kućište s druge strane stezaljke.



Slika 1



Slika 2



Slika 3 | Slika 3.1

1. Odaberite potrebni program Vidi " Hidrauličke sheme " na stranici 7.

2. Ogolite gornju zaštitu kabela maks. do 55 mm (Slika 1), ogolite krajeve žice 8-9 mm.

3. Otvorite kućište regulatora (Vidi " Montaža na zid " na stranici 11).

4. Postavite PE stezaljku (Slika 2)

5. Povežite priložene priključne terminale Vidi " Shema spajanja " na stranici 8.

Kada upotrebljavate uvijene (sukane) kabele, koristite odvijač i pritiskajte narančaste gumbе tijekom umetanja. (Slika 3)

Kad upotrebljavate puni kabel ili kabele s krajnjim spojem, samo gurnite kabele unutra. (Slika 3.1.)

6. Umetnite priključne stezaljke u odgovarajuće trake.

7. Postavite stezaljke kabela.

8. Zakačite gornji dio kućišta i laganim pritiskom zatvorite kućište

9. Zategnite vijak poklopca.

10. Uključite glavno napajanje i pokrenite regulator.

Instalacija temperaturnih senzora

Regulator radi s temperaturnim senzorima Pt1000 koji rade s preciznošću do 1°C, osiguravajući optimalnu kontrolu funkcija sustava.

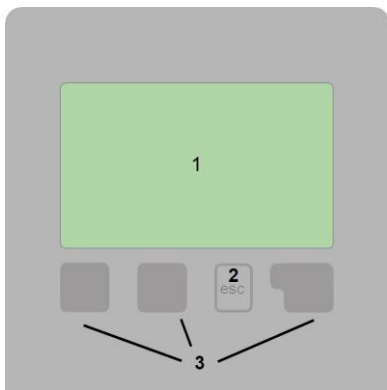
! Po želji se kabeli senzora mogu produžiti na najviše 30 m pomoću kabela presjeka najmanje 0,75 mm². Osigurajte da nema kontaktnog otpora! Postavite senzor precizno u područje za koje se vrši mjerenje! Koristite samo uronske, cjevaste ili ravne ugradbene senzore prikladne za određeno područje primjene s odgovarajućim dopuštenim temperaturnim rasponom.








Tablica temperaturne otpornosti za senzore Pt1000

°C	-20	-10	0	10	20	30	40	50	60	70	80	90	100
Ω	922	961	1000	1039	1077	1116	1155	1194	1232	1270	1308	1347	1385

Upravljanje

Ekran i unosi



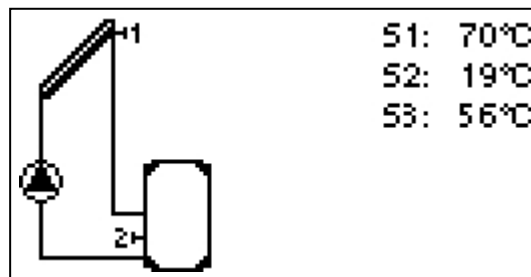
-  Crpka (okreće se kada je aktivna)
 -  Ventil (smjer protoka crno)
 -  Kolektor
 -  Spremnik
 -  Kotao na kruta goriva
 -  Bazen
 -  Termostat uklj./isklj.
 -  Temperaturni senzori
- Daljnji simboli mogu se naći uz posebne funkcije

Primjeri za funkcije tipki:

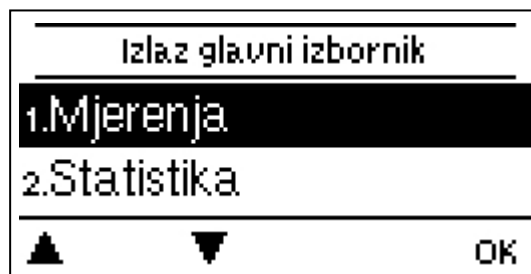
- +/- Povećanje / smanjenje vrijednosti
- ▼/▲ Pomicanje prema dolje / gore
- Da/Ne potvrdi / odbij
- Informacije dodatne informacije
- Natrag na prethodni ekran
- OK Potvrda odabira
- Potvrda Potvrda postavke

Zaslon (1), omogućuje tekstualni i grafički način rada, omogućuje jednostavno, gotovo samorazumljivo rukovanje regulatorom.

Funkcije ostale 3 tipke (4) prikazane su na zaslonu odmah iznad tipki. Desna tipka obično ima funkciju potvrde i odabira.

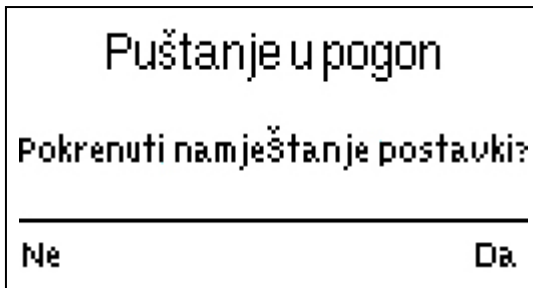


Grafički način rada pojavljuje se ako se ne pritisne tipka tijekom 2 minute ili nakon izlaska iz glavnog izbornika s "esc".



Pritisak na tipku "esc" u grafičkom načinu vodi vas izravno u glavni izbornik.

Pomoć kod puštanja u rad



1. Postavite jezik i vrijeme

2. Pomoć kod puštanja u rad / Čarobnjak za postavke

a) odaberi ili preskoči.

Čarobnjak za postavljanje vodi korisnika kroz potrebne osnovne postavke u odgovarajućem redoslijedu. Svaki je parametar objašnjen na zaslonu regulatora. Pritiskom na tipku „esc“ vraćate se na prethodnu postavku.

b) Kod puštanja u rad bez upotrebe "Pomoći", postavke je potrebno podesiti ovim redoslijedom:

- Izbornik 10. Jezik
- Izbornik 3. Vrijeme, datum i radno vrijeme.
- Izbornik 5. Postavke, sve vrijednosti
- Izbornik 6. Zaštitne funkcije (ako su prilagodbe potrebne).
- Izbornik 7. Posebne funkcije (ako su prilagodbe potrebne).

3. U načinu rada izbornika "4.2. Ručno" "4.1. Ručno", testirajte koji izlazi su povezani s potrošačima i provjerite očitavanja senzora. Zatim postavite na automatski način rada. Vidi " Ručno " na stranici 17



Čarobnjaku za postavljanje možete pristupiti u izborniku 7.6. u bilo kojem trenutku.



Razmotrite objašnjenja za pojedine parametre na sljedećim stranicama i provjerite jesu li potrebne daljnje postavke za vaš sustav.

1. Vrijednosti mjerenja



Služi za prikaz trenutnih izmjerenih temperatura.



Ako se na zaslonu umjesto vrijednosti mjerenja pojavi "pogreška", vjerovatno je u pitanju neispravan ili loše povezan temperaturni osjetnik.



Ako su kabeli predugi ili senzori nisu dobro postavljeni, mogu se pojaviti mala odstupanja u mjernim vrijednostima. U tom se slučaju vrijednosti prikaza mogu kompenzirati podešavanjima na regulatoru. Vidi " Kalibracija senzora " na stranici 24. Odabrani program, povezani senzori i specifični dizajn modela određuju koje će se mjerne vrijednosti prikazati.

2. Statistika



Služi za kontrolu funkcija i dugotrajni nadzor sustava.



Ovaj izbornik omogućuje dodjelu pristupa do 4 korisnika podacima sa zapisnika podataka (data logger). Registrirani korisnici imaju pristup regulatoru i zapisima podataka. Imajte na umu da sat nastavlja raditi oko 24 sata ako se prekine napajanje, a nakon toga se vrijeme mora iznova postaviti. Nepravilno rukovanje ili netočno vrijeme mogu rezultirati brisanjem podataka, pogrešnim zapisom ili presnimavanjem podataka. Proizvođač ne preuzima odgovornost za zapisane podatke! Proizvođač ne preuzima odgovornost za očitane i snimljene podatke!

Radni sati

Prikaz radnih sati uređaja povezanih na regulator (na primjer, solarne crpke, ventili itd.), pri čemu su dostupni različiti rasponi vremena (dan-godine)!

Prosječni ΔT

Prikaz prosječne temperaturne razlike između referentnih senzora kada su uključeni potrošači.

Količina topline

Prikaz konzumirane količine topline iz sustava u kWh.



Ovo je referentna vrijednost.

Grafički pregled

Rezultira grafičkim prikazom podataka - graf sa stupcima. Za usporedbu su dostupni različiti vremenski rasponi. Pregled je omogućen pomoću dvije lijeve tipke.

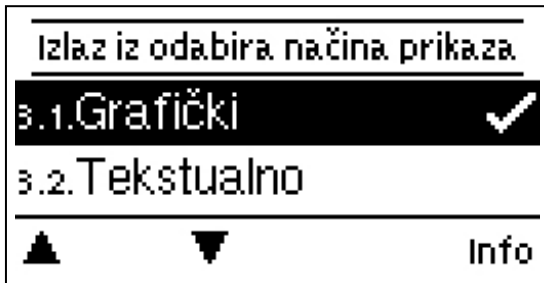
Obavijesti

Prikaz 20 posljednjih obavijesti u sustavu s naznakom datuma i vremena.

Resetiranje / brisanje

Resetira i briše pojedinačna očitavanja. Odabirom "sva očitavanja" briše se sve osim poruka.

3. Način prikaza



Koristi se za definiranje zaslona regulatora u normalnom radu. Ovaj zaslon se prikazuje kad prođu dvije minute, a da se ne pritisne niti jedna tipka. Glavni se izbornik ponovno pojavljuje kad se pritisne tipka. Izbornik se zatvara pritiskom na "esc" ili odabirom "Napusti display mode".

Grafički

U grafičkom načinu prikazani su odabrani hidraulički sustavi s izmjerenim temperaturama i radnim stanjima priključenih potrošača.

Tekstualno


U načinu pregleda, izmjerene temperature i radna stanja priključenih potrošača prikazuju se u tekstualnom obliku.

Alternating

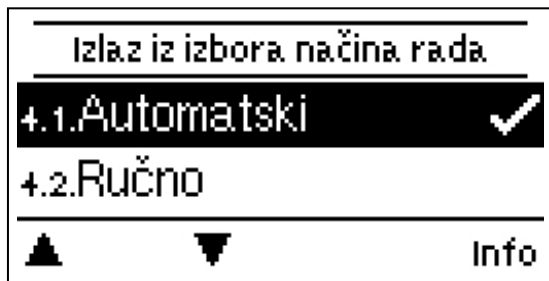
In alternating mode the schematic mode and then the overview mode are active for 5 seconds.

EKO prikaz displeja

U načinu EKO prikaza pozadinsko svjetlo zaslona se isključuje ako 2 minute ne pritisnete nijedan gumb.

 Ako postoji poruka, pozadinsko osvjtljenje se neće isključiti dok korisnik ne pregleda poruku.

4. Način rada




Auto


Automatski način rada je standardni način rada regulatora. Ispravna funkcija regulatora s obzirom na trenutne temperature i postavljene parametre moguća je samo u automatskom načinu rada! Nakon prekida napajanja, regulator se automatski vraća u zadnji odabrani način rada.

Ručno


Može se provjeriti funkcioniranje i pravilan raspored pojedinačnih relejnih izlaza, V-izlaza i povezanih uređaja.

 Način rada „Ručno“ stručne osobe smiju koristiti samo za kratka ispitivanja funkcije, npr. tijekom puštanja u rad! Funkcija u ručnom načinu rada: releji, a time i povezani uređaji uključuju se i isključuju pritiskom na tipku, bez obzira na trenutne temperature i postavljene parametre. Istodobno su trenutne vrijednosti mjerenja temperaturnih senzora također prikazane na zaslonu u svrhu upravljanja funkcijama.

Off

 Ako je aktiviran način rada "Off", isključene su sve upravljačke funkcije. Izmjerene temperature prikazane su za pregled.

5. Postavke

Izlaz iz postavki	
5.1. T _{min} S1	20°C
5.4. T _{max} S2	60°C
 	Info



Regulator ni na koji način ne zamjenjuje sigurnosne uređaje koje treba ugraditi!

T_{min} S1

Temperatura pokretanja na senzoru 1:

Ako se prekorači ova vrijednost na senzoru 1 (senzor kolektora) premašena i ostali uvjeti su ispunjeni, regulator će uključiti pripadajuću crpku odnosno ventil. Ako temperatura na senzoru 1 padne za 5°C ispod ove vrijednosti, crpka ili ventil ponovno će se isključiti.

T_{max} S2

Temperatura isključenja na senzoru 2:

Ako se prekorači ova vrijednost premašena na senzoru 2, regulator će isključiti pripadajuću crpku odnosno ventil. Ako temperatura padne ispod ove vrijednosti na senzoru 2 i ako su ispunjeni ostali uvjeti, regulator će uključiti crpku ili ventil.



Previsoko postavljene vrijednosti temperature mogu dovesti do opekline ili oštećenja sustava. Kupac mora osigurati zaštitu od opekline!

Ako se u sustavima s više spremnika prekorači temperatura isključenja S2, prebacuje se na niže rangirani spremnik ili područje spremnika.

ΔT R1

Razlika temperature uključivanja / isključivanja solarnog grijanja preko releja R1:

Ako je prekoračena temperaturna razlika ΔT Solar između referentnih senzora S1 i S2 i ispunjeni su ostali uvjeti, regulator će uključiti pumpu na releju R1. Ako temperaturna razlika padne na ΔT Isključenje, crpka će se isključiti.



Ako je postavljena temperaturna razlika premala, to može dovesti do neučinkovitog rada, ovisno o položaju sustava i senzora. Za regulaciju broja obrtaja (Vidi "Regulacija broja obrtaja" na stranici 23), vrijede posebni uvjeti spajanja!

Tset On

Referentni temperaturni senzor 1

Način grijanja = 1. vrijednost manja od 2. vrijednosti,

Način hlađenja = 1. vrijednost veća od 2. vrijednosti.

Ako je dosegnuta postavljena vrijednost uključivanja (1. Vrijednost) na senzoru 1 i funkcija termostata je uključena (vidi također 5.5), dodatno zagrijavanje se uključuje sve dok temperatura ne pređe vrijednost za isključivanje (2. Vrijednost).



Previsoko postavljene vrijednosti temperature mogu dovesti do opekline ili oštećenja sustava. Kupac mora osigurati zaštitu od opekline!



Ako je priključen senzor S2, S1 funkcionira kao senzor za uključivanje, a S2 kao senzor za isključivanje.

T_{max} S1

Temperatura isključenja na senzoru 1

Ako je ova vrijednost premašena na senzoru 1, regulator će isključiti pripadajuću pumpu ili ventil. Ako senzor 1 ponovno padne ispod ove vrijednosti i ispune se ostali uvjeti, tada regulator ponovno uključuje crpku i / ili ventil.



Previsoko postavljene vrijednosti temperature mogu dovesti do opekline ili oštećenja sustava. Kupac mora osigurati zaštitu od opekline!

Termostatski periodi

Ovdje se postavljaju željena razdoblja u kojima se uključuje funkcija termostata. Za svaki dan u tjednu mogu se odrediti tri razdoblja, a postavke za pojedini dan mogu se kopirati u druge dane. Izvan podešenih vremena termostat radi u noćnom pogonu. Funkcija termostata isključuje se izvan postavljenog vremena.

Tmin spremnik X

Tempertura isključenja na senzoru X:

Ako se prekorači ova vrijednost premašena na senzoru X, regulator će isključiti pripadajuću crpku odnosno ventil. Ako temperatura na senzoru X ponovno padne ispod ove vrijednosti i ako su ispunjeni ostali uvjeti, regulator će ponovno uključiti crpku ili ventil.



Previsoko postavljene vrijednosti temperature mogu dovesti do opekline ili oštećenja sustava. Kupac mora osigurati zaštitu od opekline!

6. Funkcije zaštite



U stavki izbornika "Zaštitne funkcije" stručne osobe mogu aktivirati i postaviti različite zaštitne funkcije.



Regulator ni na koji način ne zamjenjuje sigurnosne uređaje koje treba ugraditi!

Zaštita protiv blokiranja

Ako je aktivirana zaštita od blokiranja (dnevno, tjedno, isključeno), regulator uključuje i isključuje sustav u 12:00 sati na 5 sekundi kako bi spriječio blokiranje pumpe / ventila nakon dužih razdoblja neaktivnosti.

Zaštita protiv smrzavanja



Isključivanje funkcije zaštite od smrzavanja ili postavljanje preniske minimalne temperature protoka može dovesti do ozbiljnih oštećenja sustava.

Zaštita sustava

Prioritetna zaštitna funkcija

Zaštita sustava trebala bi spriječiti pregrijavanje komponenti instaliranih u sustavu prisilnim isključenjem solarne cirkulacijske crpke. Ako je vrijednost „AS T-uklj.“ na kolektoru prekoračena duže od 1 min. Crpka će biti isključena i neće se ponovo uključiti kako bi se zaštitio kolektor (npr. od naleta pare). Crpka će se ponovo uključiti tek kad temperatura kolektora padne ispod "AS T-isklj."



S uključenom zaštitom sustava (On) povećavaju se temperature mirovanja u solarnom kolektoru, a samim time povećan je i tlak u sustavu. Neophodno je pridržavanje uputa za uporabu pojedinih komponenti solarnog sustava.

Zaštita kolektora

Prioritetna zaštitna funkcija

Zaštita kolektora sprječava pregrijavanje kolektora. Prisilno pokretanje crpke osigurava hlađenje kolektora pomoću spremnika. Ako se na kolektoru prekorači vrijednost „KS T-uklj.“, crpka će se uključiti kako bi se kolektor rashladio. Crpka se isključuje ako vrijednost KS T-isklj." na kolektoru ili se prekorači vrijednost "KS Max Hp." na spremniku ili KS SB Max na bazenu.




Zaštita sustava ima prioritet nad zaštitom kolektora! Čak i ako postoje preduvjeti za uključenje zaštite kolektora, solarna cirkulacijska crpka isključuje se kad se postigne "AS T-uklj.". Vrijednosti zaštite sustava (ovisno o maksimalnoj temperaturi spremnika ili drugih komponenti) obično su veće od vrijednosti zaštite kolektora.

Alarm kolektora


Ako se prekorači ova temperatura na senzoru kolektora dok je solarna crpka uključena, aktivira se upozorenje ili obavijest o pogrešci. Na zaslonu se pojavljuje odgovarajuće upozorenje.

Povratno hlađenje


U sustavima sa Solarom se, kod aktiviranog povratnog hlađenja, višak toplinske energije usmjerava od spremnika natrag u kolektor. To se događa samo ako je temperatura u spremniku veća od vrijednosti „Povratno hlađenje T-ref.“ i kolektor je barem 20°C hladniji od spremnika. Funkcija se izvršava sve dok temperatura u spremniku ne padne ispod vrijednosti „Povratno hlađenje T-ref.“. Kod sustava s više spremnika, povratno hlađenje primjenjuje se na sve povezane spremnike.


 Ovom funkcijom gubi se energija putem kolektora! Ponovno hlađenje treba aktivirati samo u iznimnim slučajevima, u slučaju male potrošnje topline, na primjer tijekom godišnjeg odmora.


Anti-legionela


 Funkcija anti-legionela dodatna je funkcija za određene funkcije releja kao što su: električni grijač, plamenik, cirkulacija, kompresor.


Uz pomoć funkcije "Anti-legionela" (kratica: AL), sustav se može zagrijavati u odabrano vrijeme kako bi se spriječila pojava legionele.

 U stanju isporuke, funkcija anti-legionele je isključena.

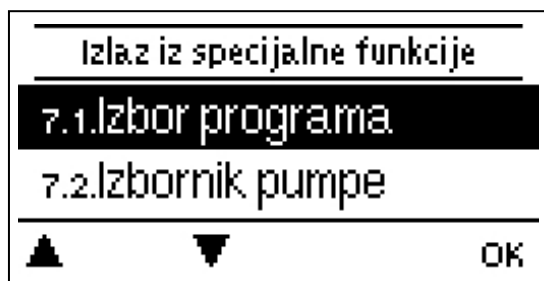
 Funkcija Anti-legionella nije prikazana u izborniku "Funkcije zaštite". Umjesto toga, prikazana je kao podizbornik odgovarajuće posebne funkcije. Posebne funkcije s AL uključuju: Solar, plamenik, cirkulaciju i kompresor.

 Nakon što se izvrši zagrijavanje s uključenom "AL" funkcijom, na zaslonu će se prikazati podaci s datumom.

 Ova funkcija protiv legionele ne nudi 100% sigurnu zaštitu protiv legionele, jer regulator zahtijeva odgovarajuću dodatnu količinu energije, a temperature se ne mogu nadzirati u cijelom skladišnom prostoru (spremnici) i povezanom cijevnom sustavu.

 Tijekom rada funkcije anti-legionela, ako je primjenjivo, spremnik se zagrijava iznad zadane vrijednosti "Tmax", što može dovesti do opekline i oštećenja sustava.

7. Napredne funkcije



Koristi se za postavljanje osnovnih i naprednih postavki.



Postavke u ovom izborniku smije mijenjati samo stručnjak.

Odabir programa

Ovdje možete odabrati hidrauličku shemu koja odgovara konkretnom načinu uporabe instaliranog sustava.



Odabir programa obično se radi samo jednom i to tijekom prvog puštanja u rad od strane stručne osobe. Neodgovarajući odabir programa može dovesti do nepredvidivih pogrešaka.

Signal

U ovom izborniku se mogu odabrati unaprijed postavljeni profili za signal ili u načinu rada "ručno" sve postavke mogu se izvršiti osobno. Postavke se i dalje mogu mijenjati nakon odabira profila.

Vrsta signala

Dostupno je samo ako se funkcija koristi na jednom od V-izlaza. Vrsta uređaja kojim se upravlja, odabire se ovdje.

0-10V: Upravljanje pomoću 0-10V signala.

PWM: Upravljanje pomoću PWM signala.

Format signala

U ovom se izborniku postavlja vrsta crpke: crpke za grijanje rade najvećom snagom s malim ulaznim signalom, a solarne crpke za razliku od njih, rade najvećom snagom kada je i signal maksimalan. Solarno = normalno, grijanje = obrnuto. Za crpke 0-10V uvijek odaberite postavku "Normalno"

PWM / 0-10V isklj.

Ovaj napon / signal se emitira kada je crpka isključena (Crpke koje mogu otkriti puknuće kabela trebaju minimalni napon).

PWM / 0-10V uklj.

Ovaj napon je potreban je za uključivanje rada crpke na minimalnoj brzini.

PWM / 0-10V max.

Pomoću ove vrijednosti može se odrediti maksimalna razina napona / maksimalni signal za najveću brzinu crpke, koja se koristi, primjerice, tijekom ispiranja ili ručnog rada.

Prikaz signala

Prikazuje postavljeni signal u tekstu i grafičkom dijagramu.

Regulacija broja obrtaja

Ako je aktivirana kontrola brzine, STDC nudi se mogućnost, pomoću posebnog internog elektroničkog sustava, mijenjati brzinu rada crpke ovisno o procesu. Relej R1, R2 i izlazi Pwm i 0-10V mogu raditi s kontroliranom brzinom.



Ovu funkciju smije aktivirati samo tehničar. Ovisno o crpki koja se koristi i razini pumpanja, minimalna brzina ne smije biti postavljena prenisko, jer crpka ili sustav mogu biti oštećeni. Potrebno je poštivati specifikacije proizvođača! U slučaju nedoumice, min. brzinu crpke je bolje postaviti na višu nego na nižu brzinu.

Modovi broja obrtaja

Ovdje su dostupne sljedeće opcije brzine:

Off: Nema regulacije brzine. Priključena crpka se uključuje i isključuje samo uz maksimalnu brzinu.

Mod M1: nakon vremena pročišćavanja, regulator prebacuje na postavljeni maksimalni broj obrtaja. brzina nakon vremena pročišćavanja. Ako je temperaturna razlika ΔT između referentnih senzora ispod postavljene temperaturne razlike za uključenje ΔT R1, brzina će se smanjiti. Ako je temperaturna razlika ΔT između referentnih senzora ispod postavljene temperaturne razlike za uključenje ΔT R1, brzina će se smanjiti. Ako je regulator smanjio brzinu crpke na najmanju razinu i ΔT između referentnih senzora je još uvijek samo ΔT_{off} , crpka će se isključiti.

Mod M2: nakon vremena pročišćavanja, regulator prebacuje na postavljeni minimalni broj obrtaja. brzina nakon Brzine Ako je temperaturna razlika ΔT između referentnih senzora ispod postavljene temperaturne razlike za uključenje ΔT R1, brzina će se smanjiti. Ako je temperaturna razlika ΔT između referentnih senzora ispod postavljene temperaturne razlike za uključenje ΔT R1, brzina će se smanjiti. Ako je regulator smanjio brzinu crpke na najmanju razinu i ΔT između referentnih senzora je još uvijek samo ΔT_{off} , crpka će se isključiti.

Mod M3: nakon vremena pročišćavanja, regulator prebacuje na postavljeni minimalni broj obrtaja. brzina nakon Brzine Ako je temperatura na referentnim sensorima iznad referentne vrijednosti koja će se postaviti u nastavku, brzina će se povećati. Ako je temperatura na referentnim sensorima ispod postavljene vrijednosti koja će se postaviti na sljedeći način, brzina će se smanjiti.

Pročišćavanje

Za to vrijeme crpka radi punom brzinom (100%) kako bi zajamčilo sigurno pokretanje. Tek nakon isteka vremena čišćenja, pumpa će imati reguliranu (kontroliranu) brzinu i prebaciti će se, ovisno o postavljenoj varijanti, na maks. ili min. brzinu. ili min. brzina. Brzinu.

Vrijeme čišćenja

Vremenskom kontrolom utvrđuje se inercija regulacije brzine kako bi se spriječila jaka temperaturna odstupanja u najvećoj mogućoj mjeri. Ovdje se unosi razdoblje koje je potrebno za cjelovit ciklus od minimalne do maksimalne brzine.

Maks. Brzina

Ovdje se unosi maksimalni broj obrtaja crpke u %. Tijekom podešavanja crpka radi odgovarajućom brzinom i protok se može izračunati.

! Navedeni postoci su orijentacijske veličine koje mogu više ili manje odstupati ovisno o sustavu, crpki i razini pumpanja. Najveća moguća snaga regulatora je 100%.

Min. Brzina

Ovdje se definira minimalni broj obrtaja crpke. Tijekom podešavanja crpka radi odgovarajućom brzinom i protok se može izračunati.

! Navedeni postoci su orijentacijske veličine koje mogu više ili manje odstupati ovisno o sustavu, crpki i razini pumpanja. Najveća moguća snaga regulatora je 100%.

Zadana vrijednost

Ova je vrijednost kontrolna zadana vrijednost za način rada 3 Vidi " Modovi broja obrtaja " na stranici 23, samo verzija 2.3 i 4.. Ako je očitavanje na senzoru niže, broj obrtaja se smanjuje. Kada se zadana vrijednost prekorači, broj obrtaja se povećava.

Vrijeme i datum

Služi za postavljanje trenutnog vremena i datuma.



Ovaj izbornik omogućuje dodjelu pristupa do 4 korisnika podacima sa zapisnika podataka (data logger). Registrirani korisnici imaju pristup regulatoru i zapisima podataka. Imajte na umu da sat nastavlja raditi oko 24 sata ako se prekine napajanje, a nakon toga se vrijeme mora iznova postaviti. Nepravilno rukovanje ili netočno vrijeme mogu rezultirati brisanjem podataka, pogrešnim zapisom ili presnimavanjem podataka. Proizvođač ne preuzima odgovornost za zapisane podatke! Proizvođač ne preuzima odgovornost za očitane i snimljene podatke!

Kalibracija senzora

Na primjer, odstupanja prikazanih temperaturnih vrijednosti. Ovdje se mogu izvršiti ručne korekcije odstupanja prikazanih temperaturnih vrijednosti, koja mogu nastati npr. zbog predugačkih kabela ili senzora koji nisu optimalno postavljeni. Podešavanja se mogu postaviti za svaki senzor zasebno, u koracima od 0,5°C.



Postavke su potrebne samo u posebnim slučajevima u vrijeme prvog puštanja u rad od strane stručne osobe. Netočne vrijednosti mjerenja mogu dovesti do pogrešnih funkcija.

Puštanje u rad

Pokretanjem čarobnjaka za pomoć kod puštanja u rad, regulator vas vodi pravilnim redoslijedom kroz osnovne postavke potrebne za puštanje u rad i daje kratke opise svakog parametra na zaslonu. Pritiskom na tipku „esc“ vratit ćete se na prethodnu vrijednost tako da ponovo možete pogledati odabranu postavku ili ju prilagoditi. Ako više puta pritisnete „esc“, vraćate se u način odabira i otkazujete čarobnjaka za pomoć pri puštanju u rad. (Vidi " Pomoć kod puštanja u rad " na stranici 14).



Postavke su nužne samo u posebnim slučajevima od strane stručnjaka tijekom puštanja sustava u rad! Obratite pažnju na objašnjenja za pojedine parametre u ovom priručniku i provjerite jesu li potrebne daljnje postavke za vaš sustav.

Tvorničke postavke

Sve se postavke mogu resetirati, vraćajući regulator na tvorničke postavke.



Sve parametrizacije regulatora, statistika itd. će se nepovratno izgubiti. Regulator se mora ponovno pustiti u pogon.

Količina topline

Stalni protok

Ako je aktiviran "Stalni protok" kao vrsta mjerenja količine topline, izračunava se približna toplina iz ručno unesenih vrijednosti antifrizu, njegove koncentracije i protoka iz sustava te izmjerene vrijednosti senzora iz kolektora i spremnika. Potrebne su dodatne informacije o antifrizu, njegovoj koncentraciji i protoku sustava. Dodatno, pomoću postavki Offset ΔT , može se postaviti faktor korekcije za očitavanje količine topline. Budući da se temperatura kolektora i temperatura spremnika mogu koristiti kao osnova za mjerenje količine topline, ovisno o sustavu, mogu postojati odstupanja od prikazane temperature kolektora do stvarne prethodne temperature odnosno prikazane temperature spremnika do stvarne temperature povrata. Pomoću postavki Offset ΔT , ove devijacije se mogu korigirati.


Primjer: prikazana temperatura kolektora 40°C, očitana prethodna temperatura 39°C, prikazana temperatura spremnika 30°C, očitana temperatura povrata 31° znači postavku od -20% (prikazano ΔT 10K, stvarno ΔT 8K => -20% vrijednost korekcije)



Podaci o količini topline u modu "Stalni protok" sastoje se samo od izračunatih orijentacijskih vrijednosti za funkcionalni pregled sustava.

Pomoć za pokretanje

Za neke solarne sustave, posebno za vakuumske cijevne kolektore, bilježenje mjerenja na sensorima kolektora može biti presporo ili neprecizno, jer senzor često nije na najtoplijem mjestu. S aktiviranom pomoći za pokretanje događa se sljedeći postupak: Ako se temperatura na senzoru kolektora poveća u roku od minute za vrijednost definiranu pod „porast“, solarna cirkulacijska crpka će se uključiti tijekom podešenog „vremena pročišćavanja“ tako da medij koji se mjeri transportira se na senzor kolektora. Ako i dalje nema normalnih uvjeta za uključivanje, za početak rada čarobnjaka za pokretanje primijenit će se vrijeme stanke od 5 minuta.

 Ovu funkciju tehničar treba aktivirati samo ako se pojave problemi sa snimanjem mjernih vrijednosti. Posebno se pridržavajte uputa proizvođača kolektora.

Izbornici "Vrijeme pročišćavanja" i "Povećanje" prikazuju se samo kada je funkcija Pomoć za pokretanje postavljena na "On - Uključeno".

Pročišćavanje

ako se temperatura na senzoru kolektora poveća u roku od minute za vrijednost definiranu pod „porast“, solarna cirkulacijska crpka će se uključiti tijekom podešenog „vremena pročišćavanja“ tako da medij koji se mjeri transportira se prema senzoru kolektora. Ako se ne postigne postavljeni ΔT , primijenit će se vrijeme stanke od 5 minuta u cirkulaciji prije nego li se pokrene funkcija Pomoć za pokretanje.

Povećanje

Ako temperatura u kolektoru poraste za ovdje definiranu vrijednost u roku od jedne minute, solarna se crpka uključuje za vrijeme trajanja pročišćavanja.

Ljetno računanje vremena

Ako je ova funkcija aktivirana, regulator automatski prelazi na zimsko ili ljetno vrijeme (DST, ljetno računanje vremena).

8. Zaključavanje izbornika



Zaštite regulator od nenamjernog mijenjanja i ugrožavanja osnovnih funkcija sustava.

Zaključavanje izbornika uključeno = "On"

Zaključavanje izbornika isključeno = "Off"

Pored toga, prikaz izbornika "Jednostavno" može se koristiti za skrivanje stavki izbornika koje nisu neophodne za svakodnevnu upotrebu regulatora nakon puštanja u rad. Stavka izbornika "Uključivanje / isključivanje zaključavanja izbornika" također je skrivena kada je odabrana opcija jednostavnog prikaza!

Dolje navedeni izbornici ostaju potpuno dostupni unatoč aktiviranom zaključavanju izbornika i mogu se koristiti za podešavanje ako je potrebno:

Mjerne jedinice

Statistika

Postavke

Napredne postavke

Zaključavanje izbornika

Jezik

9. Servisne vrijednosti



U slučaju grešaka one služe za tele-dijagnozu od strane stručne osobe ili proizvođača.



Unesite vrijednosti u trenutku kada se greška dogodi.


10. Jezik




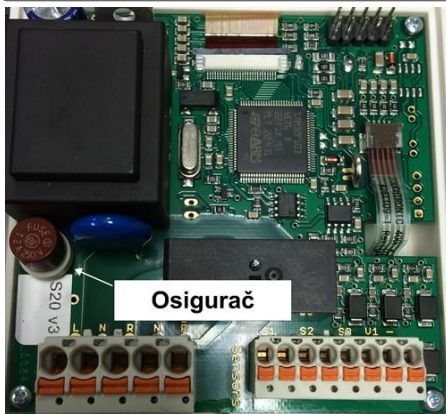
Odabir jezika izbornika. Tijekom početnog puštanja u rad i duljih prekida napajanja, upit se izvršava automatski. Izbor jezika može se razlikovati ovisno o modelu. 52/5000Odabir jezika nije dostupan za svaki model.

Smetnje / Održavanje

Zamjena osigurača

 Popravke i održavanje smije izvoditi samo stručna osoba. Prije rada na uređaju isključite napajanje i osigurajte ga od ponovnog uključivanja! Provjerite da uređaj nije pod naponom!

 Koristite samo priloženi rezervni osigurač ili sličan osigurač sa sljedećim specifikacijama: T2A / 250 V.




Ako je mrežno napajanje uključeno, a regulator i dalje ne radi i/ili nema prikaza na ekranu, možda je neispravan unutarnji osigurač električnog napajanja. Najprije pronađite vanjski izvor greške (npr. crpka), zamijenite ga i zatim provjerite osigurač uređaja.

Da biste zamijenili osigurač uređaja, otvorite uređaj kako je opisano u odjeljku "Vidi " Montaža na zid " na stranici 11", skinite stari osigurač, provjerite ga i ako je potrebno zamijenite.

Zatim prvo ponovno uključite regulator i provjerite rad izlaza prekidača u ručnom načinu rada kako je opisano pod 3.2. .

Održavanje

 Tijekom općeg redovnog godišnjeg održavanja vašeg sustava grijanja, stručnjak bi također trebao provjeriti funkcije regulatora i po potrebi optimizirati postavke.

Postupak održavanja:

- Provjerite datum i vrijeme (Vidi " Vrijeme i datum " na stranici 23)
- Ocijenite/provjerite vjerodostojnost statistike (Vidi " Statistika " na stranici 15)
- Provjerite zapise grešaka (Vidi " Obavijesti " na stranici 15)
- Provjerite / potvrdite vjerodostojnost trenutnih vrijednosti mjerenja (Vidi " Vrijednosti mjerenja " na stranici 14).
- Ispitajte prekidače u ručnom načinu rada (Vidi " Ručno " na stranici 17).
- Moguća optimizacija postavki parametara (**samo na zahtjev kupca**)

Moguće poruke za greške

Moguće poruke za greške

Napomene za stručne osobe

Senzor X ne radi	Znači da je senzor, spoj senzora na regulatoru ili spojna žica neispravna (Vidi " Tablica temperaturne otpornosti za senzore Pt1000 " na stranici 13).
Alarm kolektora	Znači da je prekoračena temperatura na kolektoru postavljena pod „Zaštita kolektora“.
Ponovno pokretanje	Znači da je regulator ponovno pokrenut, primjerice, zbog nestanka struje. Provjeri datum i vrijeme!
Vrijeme i datum	Ovaj se prikaz automatski prikazuje nakon dužeg prekida napajanja jer se vrijeme i datum moraju provjeriti i po potrebi, prilagoditi.

Završna napomena

Iako su ove upute napravljene s najvećom mogućom pažnjom, ne može se isključiti mogućnost netočnih ili nepotpunih podataka. Proizvođač načelno pridržava pravo na pogreške i tehničke izmjene.

Datum i vrijeme instalacije:

Tvrtka koja je izvršila instalaciju:

Prostor za napomene:

Distributer:

Termometal d.o.o.
Industrijska ulica 3
HR – 43280 Garešnica

+385 (0)43 531 398
+385 (0)43 445 135

info@termometal.hr
www.termometal.hr / www.neotherm.eu