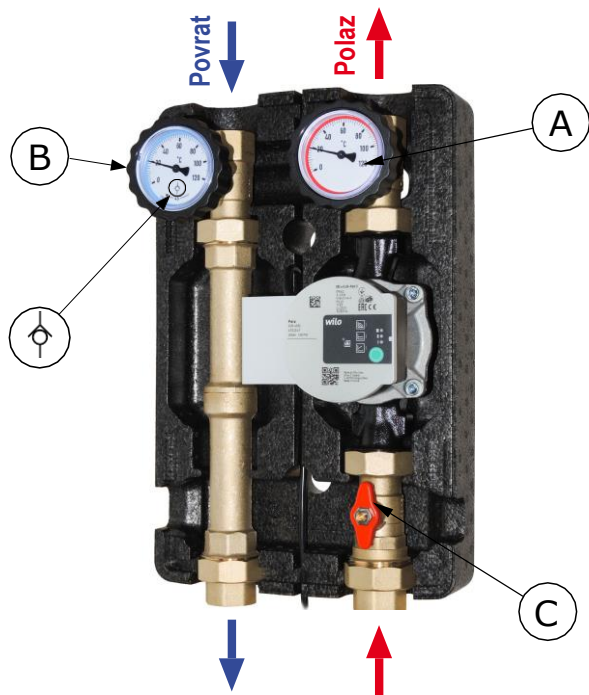
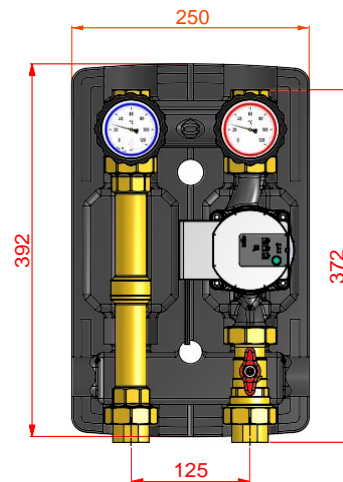


Upute za ugradnju



DIMENZIJE

EPP izolacijska kutija: izolacijski pokrov uključuje središnji unutarnji dio koji pokriva cirkulacijsku pumpu i koji omogućuje prolazak kabela cirkulacijske pumpe. Izlazi za prolaz spojeva prema gornjem i donjem dijelu izolacijske kutije. Dimenzije: 250x392x200 mm.



SERVIS

Da biste pokrenuli izvanredni servis/zamjenu cirkulacijske pumpe, zatvorite kuglasti ventil (A) i (C) okrećući odgovarajuće ručke u smjeru kazaljke na satu. Nakon završetka servisa, ponovno otvorite dva kuglasta ventila i vratite tlak u instalaciju.

TEHNIČKE ZNAČAJKE

PN 10. Maksimalna temperatura 110°C (izračunato s pumpnom stanicom bez cirkulacijske pumpe).

Dostupni vanjski priključci: 1" F

20 mbar NEPOVRATNI VENTIL

Uvijek je unutar kuglastog ventila (B) povratnog puta, sprječava prirodnu cirkulaciju tekućine (termosifonski efekt). Nepovratni ventil može se isključiti zakretanjem ručice za 45° u smjeru kazaljke na satu iz položaja otvaranja.



PODRUČJE PRIMJENE

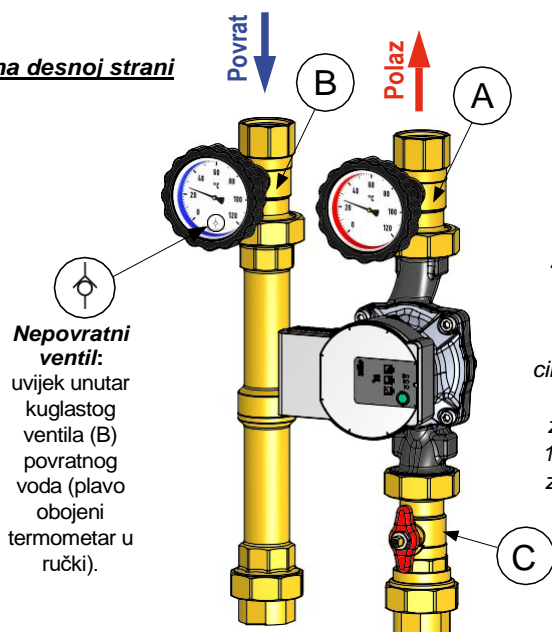
Za snagu do 50kW (s Δt 20 K) i maks. protok 2150 l/h. Kvs vrijednost: 8.0.

Približni podaci izračunati s cirkulacijskom pumpom nominalne snage dizanja 6m. Za točno mjerenje ili za veće protoke, pogledajte krivulju cirkulacijske pumpe.

INVERZIJA PUMPE. POLAZ NA LIJEVOJ STR.

Sve pumpe M2 mogu se obrnuti kako bi se promijenio polazni vod s desne strane (najčešća ugradnja) na lijevu stranu..

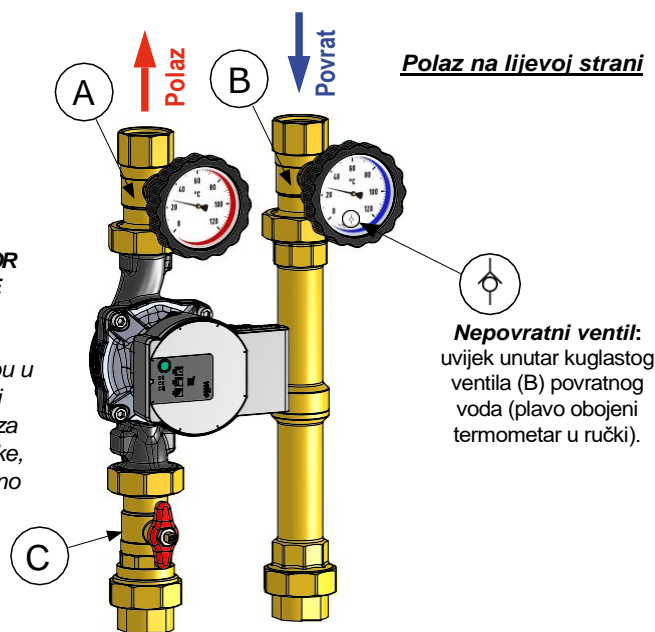
Polaz na desnoj strani



Nepovratni ventil: uvijek unutar kuglastog ventila (B) povratnog voda (plavo obojeni termometar u ručki).

ZAMJENITE DESNI VOD S LIJEVIM I ZAKRENITE MOTOR CIRKULACIJSKE PUMPE pomaknite cirkulacijsku pumpu u suprotni smjer i zakrenite motor za 180° (odvrtite vijke, zakrenite, ponovno zavrtite)

Polaz na lijevoj strani



Nepovratni ventil: uvijek unutar kuglastog ventila (B) povratnog voda (plavo obojeni termometar u ručki).

(A) Kuglasti ventil na polaznom putu (crveno obojeni termometar u ručki).

(B) Kuglasti ventil na povratnom putu (plavo obojeni termometar u ručki) s nepovratnim ventilom.