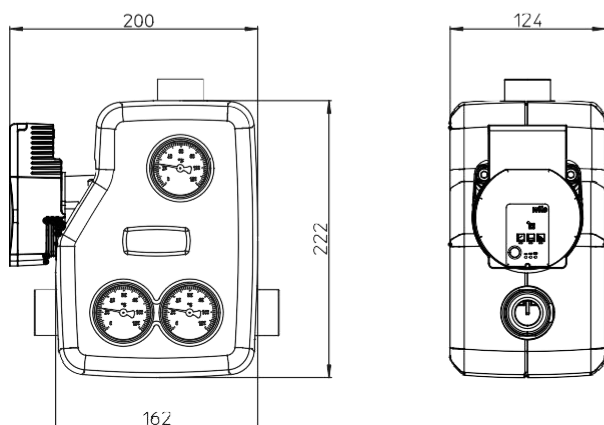
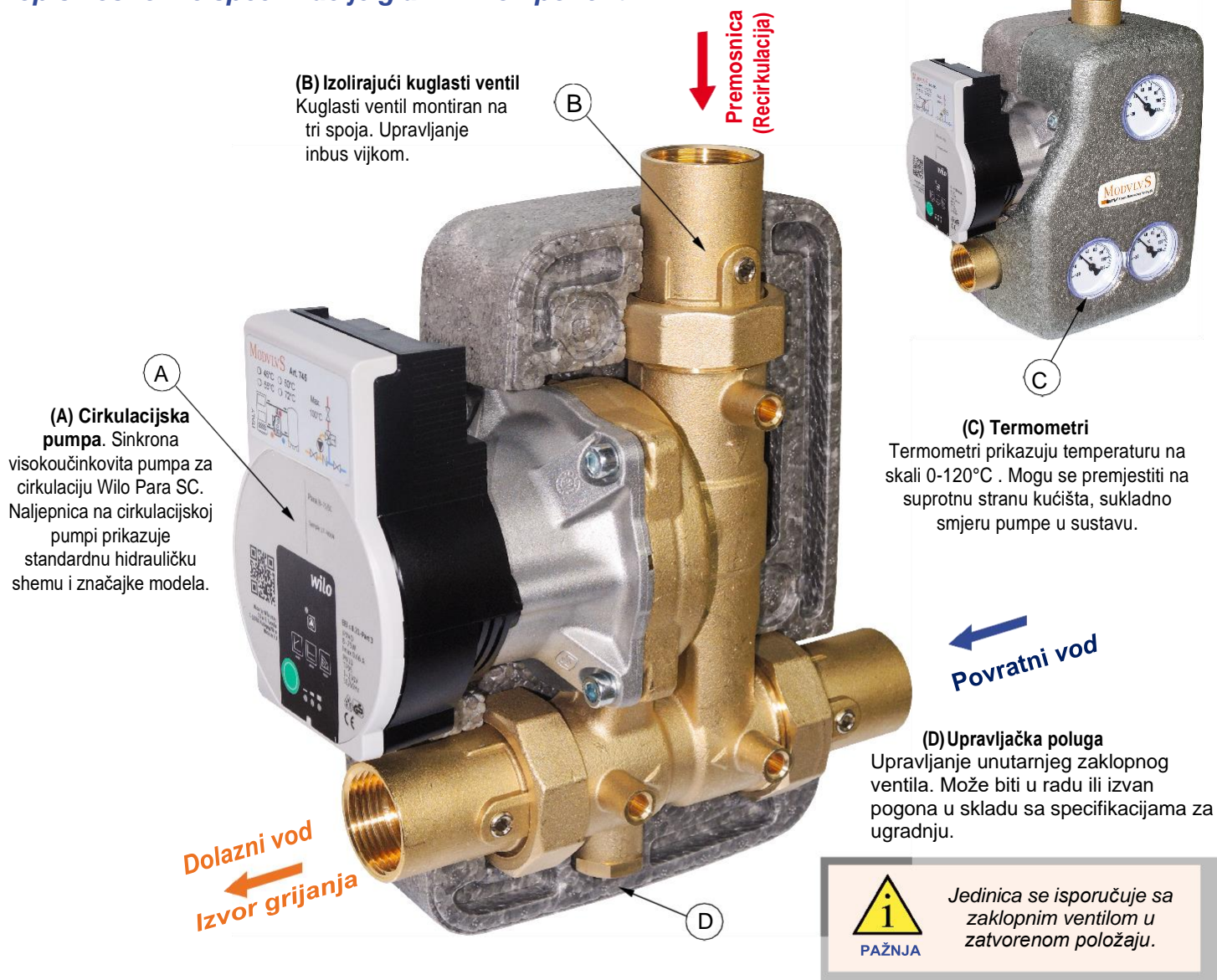




**SIGURNOST:** Molimo, pažljivo pročitate upute za montažu i postavljanje prije puštanja sustava u rad kako biste izbjegli nezgode i kvarove uzrokovane nepravilnim korištenjem proizvoda. Zadržite ovaj priručnik za naknadne konzultacije.

### Popis i osnovne specifikacije glavnih komponenti



EPP izolacijska kutija. Dimenzije: 162 x 222 x 124 mm.

#### Tehnički podaci

Maksimalni radni tlak: 10 bar  
 Maksimalna temperatura: 100°C  
 Nominalna temp. otvaranja: postavljena temp. +10 K

#### Područje primjene

- Izravno povezivanje: do 45kW (sa  $\Delta t$  20K) i s maks. protokom od 1950 l/h. Kapacitet: 4 mH2O
- Sa akumulacijskim spremnikom: do 90kW (con  $\Delta t$  30K) i maksimalnim protokom od 2600 l/h. Kapacitet: 2 mH2O

Moguće temperaturne opcije: 45°C, 55°C, 60°C and 72°C  
 Moguće dimenzije spojeva: 1" F, 5/4" F, 28 mm za bakrenu cijev.

## Uporaba

Antikondenzacijska pumpna grupa se može spojiti izravno na izvor energije na kruta goriva ili na međuspremnik bez potrebe za dodatnim uređajima. Pumpa sadrži cirkulacijsku crpku, antikondenzacijski ventil, zaklopni ventil, izolacijske ventile i termometre u kompaktnoj i dobro izoliranoj kutiji. Automatski prilagođava temperaturu povratne vode izvoru grijanja do podešenih vrijednosti termostata.

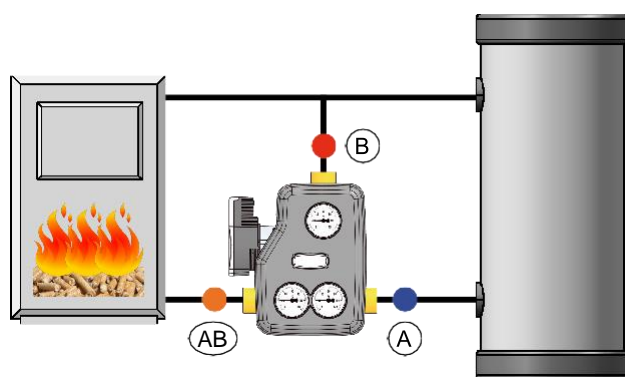
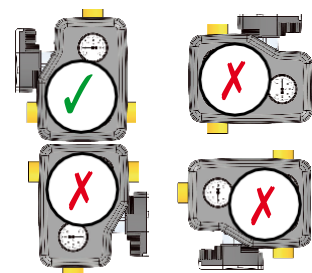
Uređaj održava izvor grijanja na visokoj temperaturi (višoj od temperature kondenzacije) u svim mogućim uvjetima korištenja i time izbjegava naslage u kotlu i dimnoj cijevi, te na taj način povećava učinkovitost i produljuje trajanje uređaja. Uz to se izbjegavaju i problemi korozije izvora grijanja (kotla) te opasna zapaljenja dimnjaka.

## Instalacija

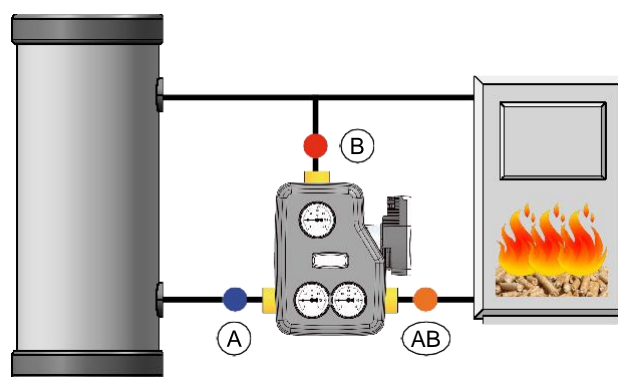
Antikondenzacijska pumpna grupa može se smjestiti s obje strane izvora grijanja prateći ove upute:

- ✓ Na povratnoj cijevi u boiler u režimu miješanja, prateći smjer protoka prikazan na kućištu.
- ✓ U vertikalnom položaju (horizontalna os cirkulirajuće pumpe) čime omogućuje hidraulički rad prirodne cirkulacije zaklopnog ventila.

Kako bi se optimiziralo antikondenzacijsko upravljanje, preporučamo ugradnju komponente na povratnom toku u boiler.



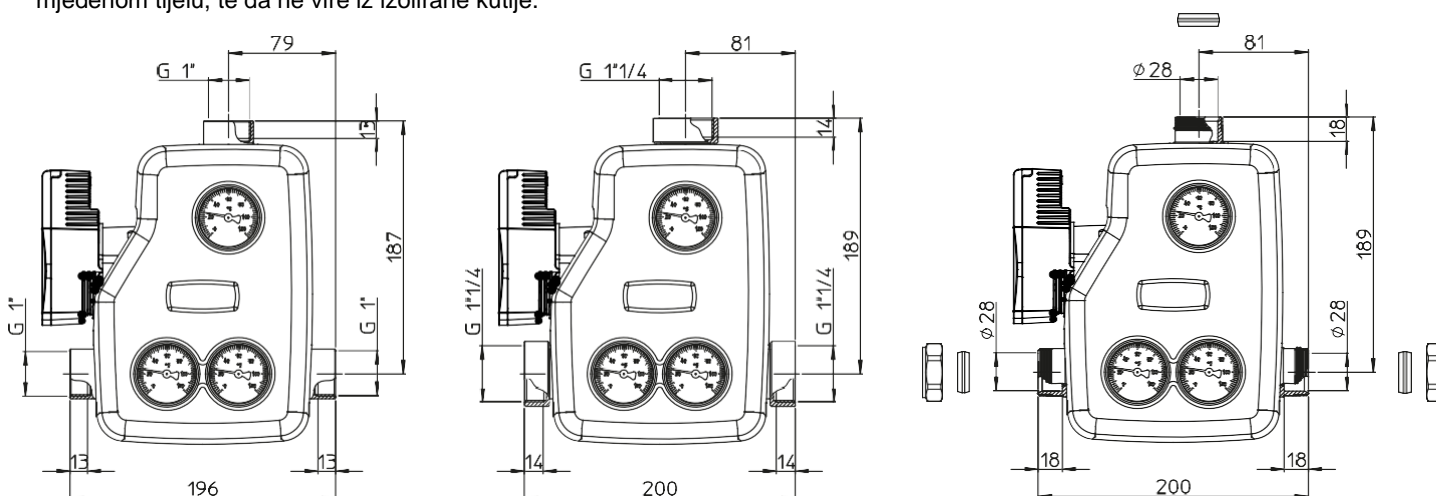
Shema 1: ugradnja s desne strane izvora topline.



Shema 1: ugradnja s lijeve strane izvora topline.

Standardni model je postavljen za ugradnju s desne strane izvora topline (shema 1). Da biste ga ugradili s lijeve strane (shema 2), dovoljno je postaviti tri termometra na suprotnu stranu izolirane kutije:

- ✓ Otvorite izoliranu kutiju i uklonite tri termometra iz ležišta;
- ✓ Probušite drugu polovicu obujmice na sredini ležišta termometra: vrlo je tanka i lako se buši;
- ✓ Zatvorite dvije obujmice na korpusu i postavite tri termometra u prethodno pripremljene rupe, pazeci da su postavljeni u ležišta na mjedenom tijelu, te da ne vire iz izolirane kutije.

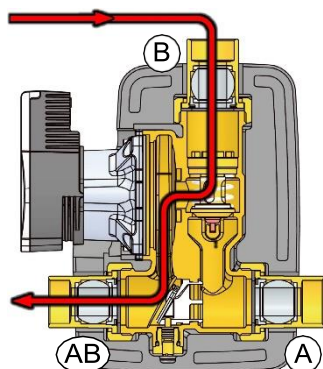


Dimenzije i veličine dostupnih priključaka

## Način rada

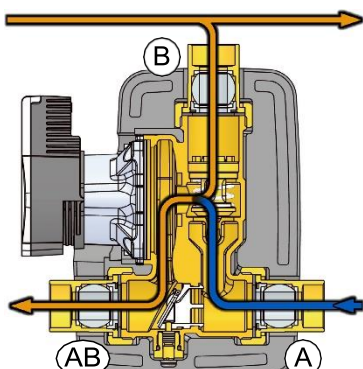
Sljedeće sheme prikazuju različite faze rada antikondenzacijske pumpne grupe.

Imajte na umu da su slike samo ilustracije i ne prikazuju potpuno stanje.



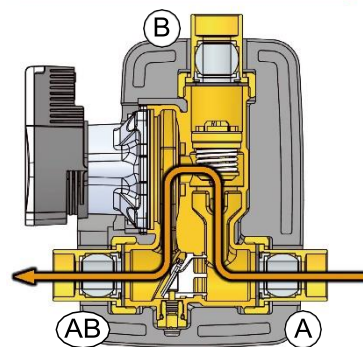
### ① Početak rada (zagrijavanje bojlera)

Nakon pokretanja bojlera, termički ventil je potpuno zatvoren prema povratu potrošača (otvor A) i ostaje u tom položaju dok tekućina zagrijana izvorom grijanja ne otvori termički ventil (u skladu s postavkama vrijednosti, npr. 55°C). Tijekom ovog koraka, tekućina iz bojlera potpuno procirkulira kroz prenosnicu (otvor B) i temperatura bojlera se brzo podiže.



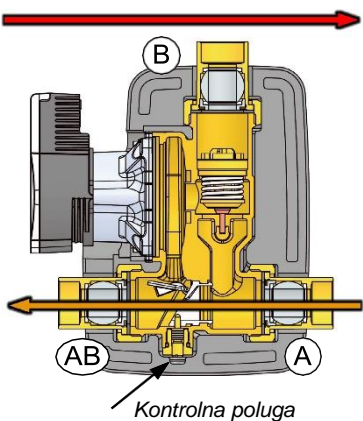
### ② Zagrijavanje sustava (spremnik se zagrijava)

Nakon postizanja temperature otvaranja (npr. 55°C), povratni tok potrošača (otvor A) se počinje proporcionalno otvarati, u međuvremenu se prenosnica (otvor B) zatvara. Temperatura bojlera se polako podiže, predajući energiju potrošaču, ali u svakom slučaju se temperatura povrata neće spustiti ispod zadane temperature (npr. 55°C).



### ③ Rad instalacije

Počevši sa stanjem iz točke 2, temperatura opskrbe se progresivno diže do potpunog otvaranja termičkog ventila (otvor A) i do odgovarajućeg zatvaranja prenosnice (vrata B). To se događa na otprilike 10 K više od početne temperature otvaranja (dakle u ovom primjeru, oko 65°C). Sada instalacija radi, i temperatura tekućine se može podići do postavljene vrijednosti.



### ④ Prirodna cirkulacija

Prirodna cirkulacija kroz zaklopni ventil počinje čim se pumpa za cirkulaciju zatvori, i preostala energija izvora grijanja se prenosi u spremnik vode.

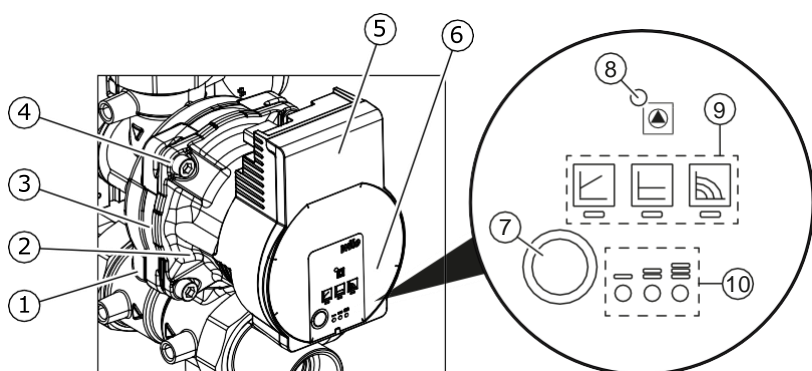
Ova funkcija se aktivira kao sigurnosni uređaj kad se pumpa zaustavi zbog kvara ili nestanka struje, izbjegavajući tako da temperatura izvora grijanja postigne opasne vrijednosti.



PAŽNJA

Da biste uključili funkciju prirodne cirkulacije, okrenite kontrolni vijak u smjeru suprotnom od kazaljke na satu. Zaklopni ventil možete zatvoriti u bilo kojem trenutku, okrećući vijak u smjeru kazaljke na satu (ta se radnja mora izvoditi dok pumpa radi).

## Visokoučinkovita cirkulacijska pumpa Wilo Para SC



1. Kućište pumpe sa vijčanim spojevima
2. Motor bez brtvenice
3. Otvori za odvod kondenzata (4x po opsegu)
4. Vijci kućišta
5. Upravljački modul
6. Natpisna pločica
7. Upravljačka tipka za podešavanje pumpe
8. LED dioda za signaliziranje pogona/greške
9. Prikaz odabranog upravljačkog načina
10. Prikaz odabrane krivulje pumpe (I, II, III)

### Svjetla indikatora (LED diode)



- Prikaz signala
- LED dioda svijetli zeleno za vrijeme normalnog rada
- LED dioda svijetli/treperi u slučaju greške



- prikaz odabranog načina upravljanja  $\Delta p-v$ ,  $\Delta p-c$  i konstantne brzine



- prikaz odabrane krivulje pumpe (I, II, III) unutar upravljačkog načina



- kombinacije LED indikatora tijekom odzračivanja pumpe, ručnog ponovnog pokretanja i zaključavanja tipkovnice

### Upravljačka tipka

#### Pritisnite

- odabir načina upravljanja
- odabir krivulje pumpe (I, II, III)

#### Pritisnite i držite

- pokretanje funkcije odzračivanja pumpe (pritisnite na 3 sekunde)
- ručno ponovno pokretanje (pritisnite na 5 sekundi)
- zaključavanje/otključavanje (pritisnite na 8 sekundi)

### Funkcije

#### Odzračivanje

Odzračivanje pumpe se aktivira stiskanjem i držanjem tipke za upravljanje (3 sekunde), te se pumpa automatski odzračuje.

Gornji i donji red LED dioda treperi u intervalima od jedne sekunde. Za poništavanje pritisnite tipku za upravljanje na 3 sekunde.

Sustav grijanja nije odzračen.

#### Ručno ponovno pokretanje

Ručno ponovno pokretanje se aktivira pritiskanjem i držanjem upravljačke tipke (5 sekundi), te odblokira pumpu ako je potrebno (npr. nakon dugog stajanja preko ljeta).

#### Zaključavanje/otključavanje upravljačke tipke

Tipka se zaključava pritiskanjem i držanjem upravljačke tipke (8 sekundi), te zaključava trenutne postavke pumpe. Štiti od slučajnog i neovlaštenog podešavanja pumpe.

### Načini upravljanja

- LED odabir načina upravljanja i odgovarajućih krivulja pumpe odvija se u smjeru kazaljke na satu.
- Kratko pritisnite tipku za upravljanje (otprilike 1 sekundu).
- LED diode prikazuju odabrani način rada i krivulju pumpe.

|   | LED prikaz | Način upravljanja                            | Krivulja pumpe |
|---|------------|--|----------------|
| 1 |            | Konstantna brzina                            | II             |
| 2 |            | Konstantna brzina                            | I              |
| 3 |            | Varijabilni diferencijalni tlak $\Delta p-v$ | III            |
| 4 |            | Varijabilni diferencijalni tlak $\Delta p-v$ | II             |

**OPREZ**

**PREPORUČEN  
MODULACIJSKI  
NAČIN RADA**

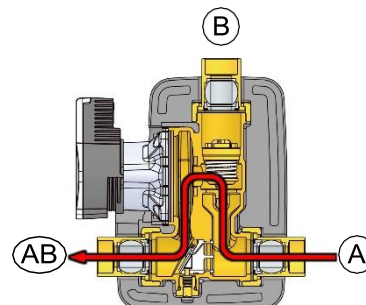
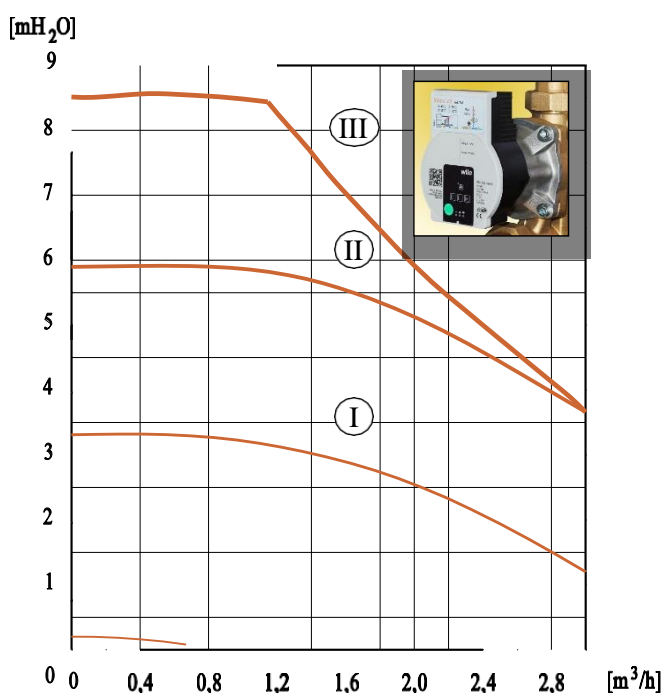
**NE PREPORUČUJE  
SE MODULACIJSKI  
NAČIN RADA**

|   | LED prikaz | Način upravljanja                            | Krivulja pumpe |
|---|------------|--|----------------|
| 5 |            | Varijabilni diferencijalni tlak $\Delta p-v$ | I              |
| 6 |            | Konstantni diferencijalni tlak $\Delta p-c$  | III            |
| 7 |            | Konstantni diferencijalni tlak $\Delta p-c$  | II             |
| 8 |            | Konstantni diferencijalni tlak $\Delta p-c$  | I              |
| 9 |            | Konstantna brzina                            | III            |



**Cirkulacijska pumpa Wilo Para SC mora biti postavljena u način rada konstantne brzine. Ostala moguća rješenja nisu preporučena u ovoj primjeni.**

*Hidrauličke performanse (od A prema AB)*



**Visokoučinkovita pumpa  
Wilo Para SC/8**  
Potrošnja energije: 10-75 W  
**Preporučeni način rada:  
konstantna brzina**

Maksimalna brzina (III)  
Srednja brzina (II)  
Minimalna brzina (I)



**Tvorničke postavke:  
Konstantna brzina, krivulja brzine III**

**Područje primjene:**

- izravna opskrba: do 45kW (sa  $\Delta t$  20 K) i s maksimalnim protokom od 1950 l/h. Kapacitet: 4mH2O
- sa međuspremnikom: do 90 kW (sa  $\Delta t$  30 K) i s maksimalnim protokom od 2600 l/h. Kapacitet: 2mH2O

**Ove su značajke u biti iste i u slučaju cirkulacije kružnog toka (B prema AB).**