



**BOSCH**  
Tehnologija za život

Topla voda?  
Posve jednostavno!

[www.bosch-climate.com.hr](http://www.bosch-climate.com.hr)

Električne protočne grijalice vode

Protočna grijalica vode

# Tronic 2000 B

- ▶ Protočna, hidraulično upravljana grijalica vode, sa sustavom zagrijavanja vode s golom žicom.
- ▶ Zatvorena grijalica vode za instaliranje iznad izljevnog mjesta (pod djelovanjem tlaka), 18, ili 21 kW, 400 V.
- ▶ Birač snage za 2/3 snage i punu snagu



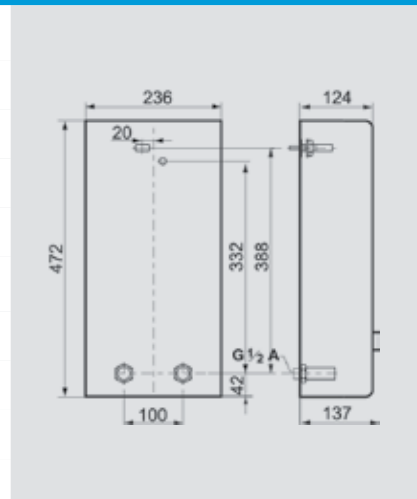
A<sup>+</sup> → F



- ▶ Zahvaljujući sustavu zagrijavanja vode s golom žicom, brže se priprema topla voda i nema temperaturnih vrhova zbog dogrijavanja.
- ▶ Podijeljena stražnja stijena grijalice vode i široki kabelski kanal olakšavaju zidnu montažu grijalice vode tik uz zid.
- ▶ Sustav montaže CLICKFIX plus®, za jednostavnu i brzu montažu. Time se štedi na vremenu rada i troškovima instalatera.



Tronic 2000 B		TR2000 18 B	TR2000 21 B
Razred energetske učinkovitosti pripreme tople vode		A	A
Profil opterećenja		S	S
Snaga	kW	18	21
Max. temperatura vode na dovodu	°C	20	20
Tip zaštite (EN 60529)		IP25	IP25
Učinak pripreme tople vode temperature 12°C do 38°C	l	9,9	11,6
Količina vode pri uključivanju	l/min	4	4,5
Tlak pri uključivanju (bez DMB)	bar	0,7	0,8
Električni priključak	V	400	400
Dimenzije (visina x širina x dubina)	mm	472 × 236 × 137	



## Mala protočna grijalica vode

# Tronic 1000 T

- ▶ TR1000 4/6 T: mala protočna grijalica vode, 3,5 ili 6 kW, 220-240V, hidraulično upravljana, za instaliranje ispod odnosno iznad umivaonika
- ▶ Električnu energiju troši samo kada se voda pušta na izljevnom mjestu



- ▶ Zahvaljujući specijalnom cijevnom grijaču ova je grijalica vode posebno robusna i prikladna za sve tvrdoće vode
- ▶ Spremna je za utikačko spajanje (samo TR1000 4 T). Fiksni priključak (TR1000 6 T).

### Tronic 1000 B / T

### TR1000 4 T

### TR1000 6 T

Razred energetske učinkovitosti pripreme tople vode

A

A

Profil opterećenja

XXS

XXS

Snaga

kW

3,5

6

Max. temperatura vode na dovodu

°C

20

20

Tip zaštite (EN 60529)

IP24D

IP24D

Učinak pripreme tople vode temperature 12°C do 38°C

l

1,8

3,0

Količina vode pri uključivanju

l/min

1,3

2,3

Tlak pri uključivanju (bez DMB)

bar

1,0

1,0

Električni priključak

V

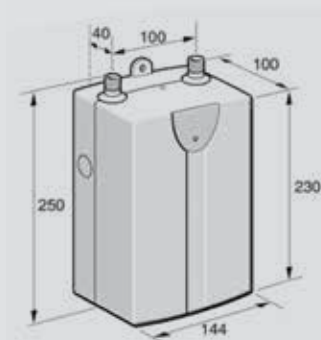
220-240

220-240

Dimenzije (visina x širina x dubina)

mm

250 x 144 x 100



# Jednostavno i štedljivo.

Topla voda dostupna je kada vam je potrebna.

Za pranje posuđa, pranje rublja, tuširanje, kupanje u kadi, bez obzira za što vam je topla voda potrebna, dovoljan je mali okret slavine za toplu vodu i ona vam je odmah dostupna. Maksimalni komfor potrošnje tople vode zahtijeva se u gotovo svim kućanstvima ili poslovnim objektima, bez obzira na njihovu veličinu.

Više faktora mjerodavno je za svrsishodno planiranje opskrbe toplom vodom u novogradnjama, pomoću električnih protočnih grijalica vode ili pri modernizaciji (adaptaciji) stambenog prostora. S jedne strane tlocrtna površina stambenog objekta i raspored izljevni mjesta tople vode, a s druge strane potrebna količina tople vode. Ne smije se zaboraviti na slijedeće: Individualni zahtjevi za komforom potrošnje tople vode određuju koje su grijalice vode najprikladnije za dotična izljevna mjesta.

## Primjeri primjene



### Robert Bosch d.o.o.

Robert Bosch d.o.o.  
Kneza Branimira 22  
10040 Zagreb Dubrava

[www.bosch-climate.com.hr](http://www.bosch-climate.com.hr)  
[info\\_toplinskatelnika@hr.bosch.com](mailto:info_toplinskatelnika@hr.bosch.com)