

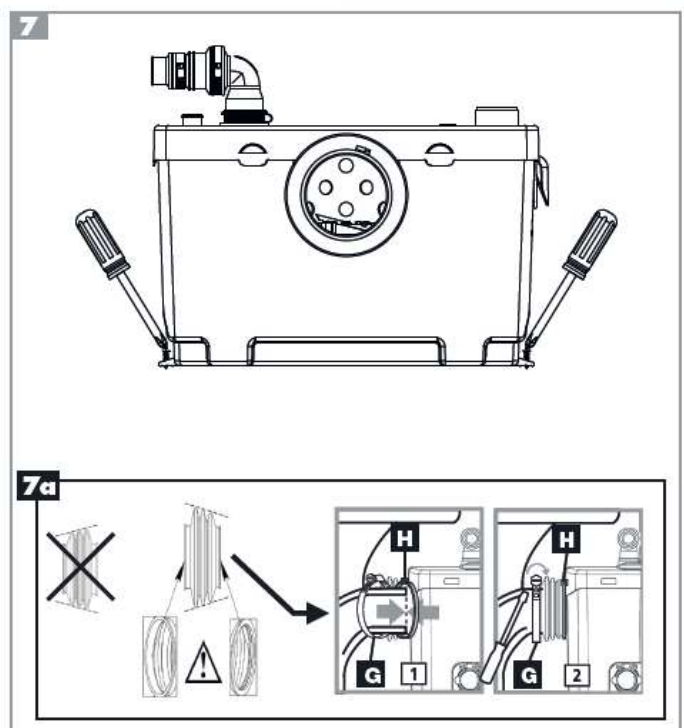
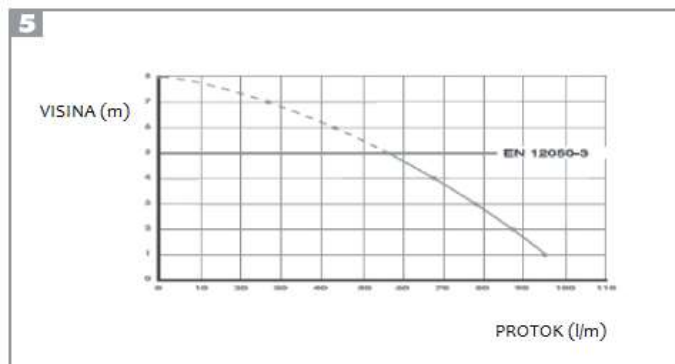
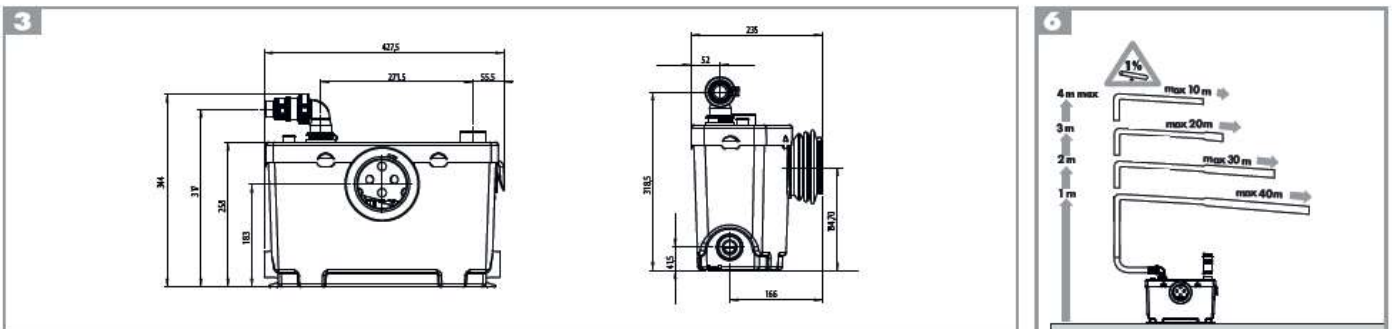
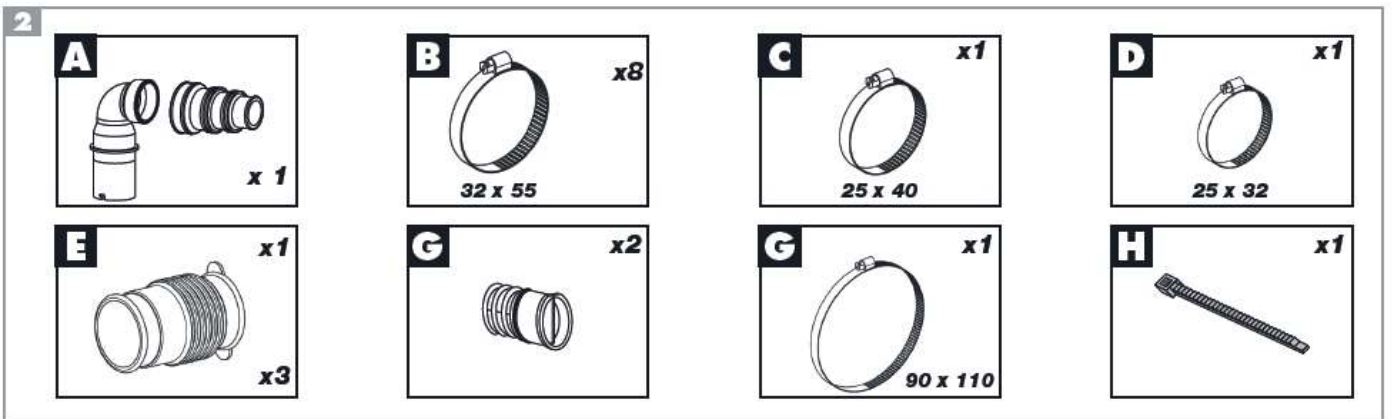
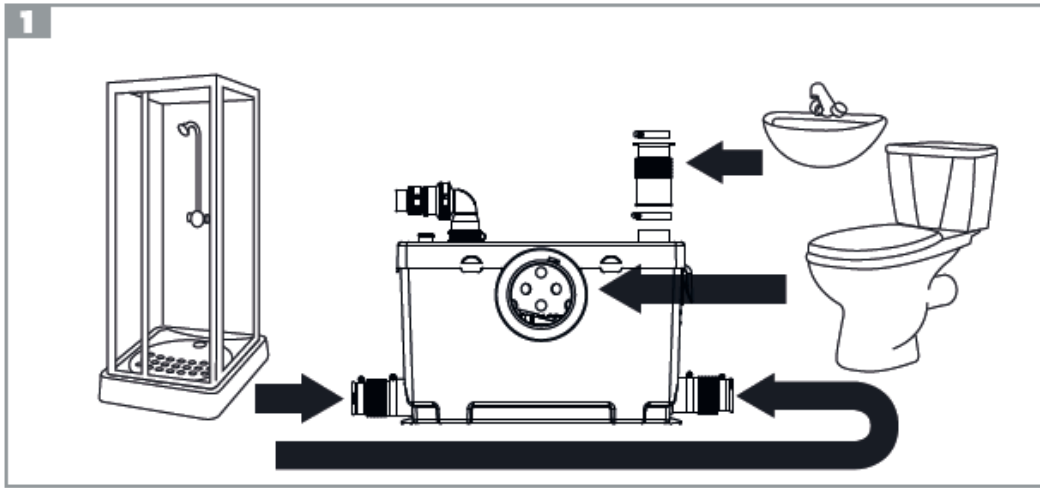


Priručnik za instalaciju



Korisnik treba zadržati ovaj priručnik za uporabu.





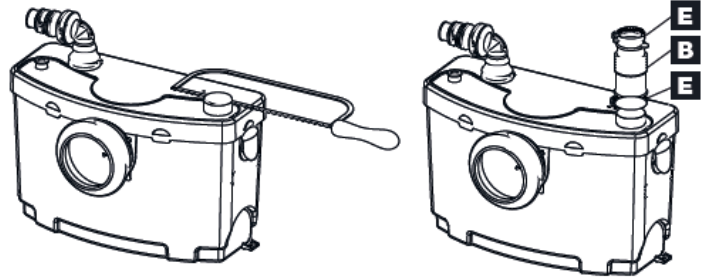
7

7b

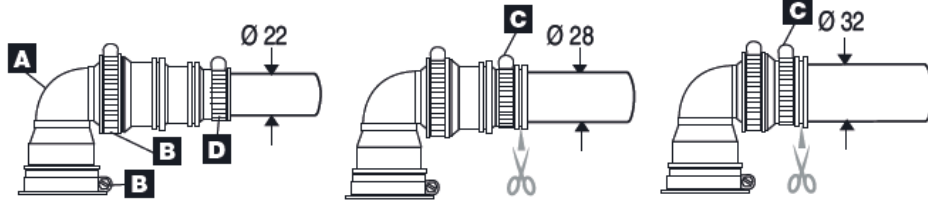
1



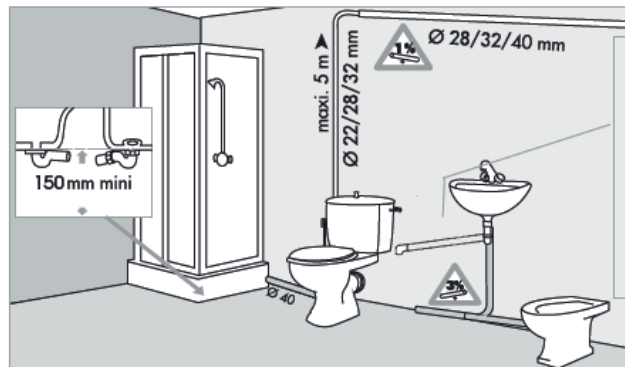
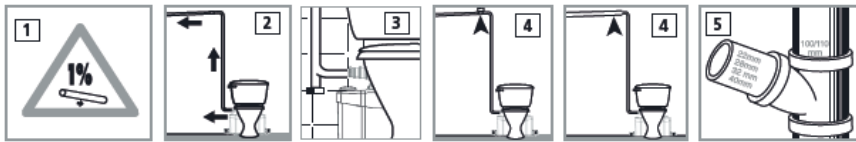
2



7c



7d



Druga je mogućnost da se uključi u sudoper

8

NORDPUMPAWC

EN 12050-3

P30

220-240 V - 50 Hz - 400 W - IP44 1,9A - 6,4KG

Class I



13



1

UPOZORENJE

Uređaj za usitnjavanje i izbacivanje otpadnih voda namijenjen je WC školjkama s vodoravnim odvodom. Ovaj aparat je predmet stalne kontrole kvalitete, budući da je proizveden u tvornici koja posjeduje certifikat ISO 9001 izdan od 2000 AFAQ (Francusko udruženje za jamstvo kvalitete).

Obratite pozornost na sljedeće:



Nepoštivanje priloženih uputa o rukovanju obilježenim ovim upozorenjem može ugroziti sigurnost osoba.



Opasnost od strujnog udara. Upozorenje koje obilježava prisutnost rizika električnog uzroka.

"PAŽNJA" Nepoštivanje uputa označenih ovom oznakom može dovesti do neodgovarajućeg rada uređaja.

2

POPIS PRILOŽENIH DIJELOVA

Vidi sliku br. **2**

3

DIMENZIJE

Vidi sliku br. **3**

4

KORIŠTENJE I TEHNIČKI PODACI

Ovaj uređaj za usitnjavanje – izbacivanje otpadnih voda osmišljen je isključivo za odvod otpadnih voda iz WC-a te ostalih sanitarnih predmeta navedenih na slici br. **1** (iz tehničkog nacrt). Ovaj uređaj je namijenjen isključivo za kućnu uporabu. Ima visoku učinkovitost, siguran je i pouzdan, pod uvjetom da se strogo poštuju sve upute za montiranje i održavanje navedene u ovom priručniku za uporabu. Tehnički podaci navedeni su na slici br. **8**

5

KRIVULJA NAČINA RADA

Vidi sliku br. **5**

6

DULJINA ODVODNE CIJEVI OKOMITO I VODORAVNO

Moguće kombinacije između duljine odvodne cijevi okomito i vodoravno su navedene na slici br. **6**

7

INSTALIRANJE

PAŽNJA! Ovaj uređaj mora biti povezan s WC-školjkom koja ima vodoravni odvodni otvor, sukladno s pravilima EN33 ili EN37.

Uređaj mora biti u istoj prostoriji s WC-om kao i sa drugim povezanim sanitarijama, te postavljen tako da se olakša pristup u slučaju provjera ili servisiranja.

Opremljen je materijalom za učvršćivanje, što sprečava okretanje i pomicanje.

7a

POVEZIVANJE S WC ŠKOLJKOM

- Prvo, odvodnu cijev WC školjke namažite silikonom ili tekućim sapunom

- Umetnite stezaljku na ispušnu cijev WC-a.

- Poravnajte brtvu uređaja s odvodnom cijevi WC-a školjke

- Umetnite brtvu u odvodnu cijev WC školjke.

-Montirajte stezaljku na kraj brtve, zatim zategnite odvijačem. Nakon što je uređaj postavljen, učvrstite ga na pod koristeći 2 vijka.

PAŽNJA: Ne smije dolaziti do curenja vode iz WC školjke i ostalih sanitarija spojenih s uređajem za usitnjavanje – izbacivanje otpadnih voda. Svako curenje, ma koliko malo, može izazvati beskorisno ponovno pokretanje uređaja.

7b

POVEZIVANJE S DRUGIM SANITARIJAMA

Za upute za povezivanje s bilo kojim sanitarijama, vidi sliku **7b1** i **7b2**.

PAŽNJA: za povezivanje s tuš kadom ili kadom, uvjerite se da dno tuš kade ili kade bude najmanje 18 cm iznad tla.

7c

PRIKLUČAK S ODVODNOM CIJEVI

(slika 7c iz tehničkog nacrt)

- spojite cijev s koljenom i pričvrstite metalnom spojnicom. **B**
- usmjerite koljeno u željenom smjeru izlaza, a zatim ga umetnite u crnu cijev. Učvrstite donji dio koljena metalnim objumicom **B**
- ako je potrebno odrežite kraj spojnice, kako bi se prilagodio odvodnoj cijevi i učvrstite ga metalnom spojnicom **C** ili **D**.

7d

TEHNIČKI SAVJETI ZA ODVOD (tehnički nacrt slika 7d)

- Odvodna cijev mora biti fi Ø22 mm (čvrsta PVC cijev ili bakrena) Minimalan pad odvodne cijevi mora bit 1:100 (10mm/1m) prema kanalizacijskom odvodu (slika 1).
- Ukoliko se radi o okomitom odvodu, prvo montirati okomitu cijev na desnoj strani uređaja. Zatim nastavite vodoravno sa gravitacijskim nagibom 1% (slika 2).
- Preporučujemo da montirate u donji dio čep za pročišćavanje kako bi dopustili pražnjenje cijevi, prije servisiranja (slika 3).
- Da bi se izbjeglo istakanje (slika 4):
-Montirajte ventil za vjetrenje (tipa Nicoll ili slično) na najvišoj točki, ili povećajte promjer vodovodne cijevi
- Odvod uređaja mora biti spojen na kanalizaciju, pomoću odgovarajućih cijevi.
- Kanalizacija: na odgovarajući način zaštitite od smrzavanja vanjske linije odvodne cijevi.

NAPOMENA: svako koljeno stavljeno na cijev za odvod (kod okomitog odvoda), dovodi do smanjenja kapaciteta dizanja otpadnih voda za oko 50 cm / koljeno.

Koristite, ako je moguće, koljena s velikim promjerom zakrivljenosti, kako bi se optimizirao propust otpadnih voda.

**7e**

ELEKTRIČNI PRIKLUČAK

Električni priključak mora biti montiran od strane ovlaštenog osoblja.

Uređaj treba biti spojen na zajedničko uzemljenje objekta u kojem se montira.

Sve instalacije moraju biti u skladu s BS7671, 1992 zahtjeva za električne instalacije. Uređaj zahtijeva priključni jednofazni napon 220 / 240V, te mora biti spojen na poseban osigurač snage 5A.

Ne spajati **NORDPUMPAWC** na standardnu utičnicu.

Strujni krug za uređaj mora sadržavati zaštitnu sklopku (fid) osjetljivosti 30 mA. Zaštita mora biti postavljena na 16 A. U slučaju bilo kakve sumnje u ispravnost električnih instalacija, treba ih provjeriti kvalificirana osoba.

Žice u glavnom vodu moraju biti obojene u skladu s pravilima: smeđa – faza; plava – neutralna(0); žuto-zelena – uzemljenje.

PAŽNJA! Prije spajanja žica isključiti struju na glavnoj sklopki.

Svi radovi sa žicama, tlačnoj komori i motoru moraju biti obavljani od strane ovlaštene osobe.

Upozorenje: prilikom spajanja žica na uređaj paziti da se ne uništi priključak na tiskanoj pločici. U slučaju oštećenja strujnog kabela, mora ga zamijeniti ovlaštena osoba.

NORME

Ovaj uređaj je sukladan s normama EN 12050-3 (odvodna stanica za izbacivanje otpadnih voda s ograničenim primjenama za otpadne vode koje sadrže izmete), kao i s Europskim direktivama i standardima što se tiče električne sigurnosti i elektromagnetske kompatibilnosti.

9 UPOTREBA

Nakon spajanja električnih i odvodnih spojeva, pustite jednom vodu u WC-u. Uređaj se automatski pokreće i funkcionira od 5 do 10 sekundi, ovisno od visine izbacivanja. Ako radi više od 20 sekundi, provjerite da li je odvod čist, te da li je odvodna cijev prohodna i da smjerni ventil je ispravno montiran. Isperite WC nekoliko puta kako biste provjerili da nigdje na spojevima ne curi voda. Također, provjerite nepropusnost priključka ostalih sanitarija spojenih s uređajem: umivaonik, tuš, bide.

10

KORIŠTENJE I MJERE OPREZA

PAŽNJA!!!

U slučaju duljeg izbivanja iz kuće (odmor) preporučujemo da se isključi dotok vode do WC-a i ostalih priključenih sanitarija.

WC školjke povezane ovim uređajem koriste se isto kao i klasične WC školjke i zahtijevaju minimalno održavanje. Uređaj za usitnjavanje – izbacivanje pokreće se automatski čim dosegne određenu razinu vode u svom spremniku. Ovaj uređaj je kućanski aparat.

Za vodoravni odvod:

- minimalan pad 1:200 prema kanalizaciji
- izbjegnite "niske točke" na odvodu

Odvodne cijevi moraju biti smještene iznad razine glavne kanalizacije.

PAŽNJA!!!

Jamstvo se odnosi samo na korištenje uređaja za evakuaciju toaletnog papira, izmeta i sanitarnih otpadnih voda. Jamstvo se ne odnosi na oštećenja uređaja uzrokovana ubacivanjem stranih tijela kao što su: vata, higijenski ulošci, pelene, mirisne maramice, hrana, kondomi, kosa, krpe, predmeti od drva, plastike ili metala (npr. ukosnica), građevinski materijali ili izbacivanje tekućina kao što su otapala i ulja.

Ovaj uređaj nije namijenjen osobama (uključujući djecu) sa smanjenim fizičkim, osjetilnim ili mentalnim sposobnostima ili onima s minimalnim iskustvom i znanjem, osim ako su pod nadzorom i ako su dobili potrebne upute za korištenje opreme, uz pomoć jedne osobe koja je odgovorna za njihovu sigurnost. Potreban je nadzor djece i pažnja da se ne igraju s ovim uređajem.

11

ČIŠĆENJE I ODRŽAVANJE

Za dezinfekciju i čišćenje uređaja za usitnjavanje i WC školjke, redovito koristite sredstvo za uklanjanje kamenca.

- Isključite uređaj iz struje
- Ulijte dozu sredstva za otklanjanje kamenca
- Ostavite da djeluje 1-2 sata
- Zatim ponovo priključite uređaj na struju
- Povucite vodu u WC dva puta za ispiranje.

Učestalost ove operacije za uklanjanje kamenca je, u prosjeku, jednom u 3 mjeseca, ali može i češće ili rjeđe, ovisno o tvrdoći vode.

MOGUĆE INTERVENCIJE

U većini slučajeva, eventualne poteškoće u radu uređaja uglavnom su manje i lako ih je ispraviti. Da bismo vam pomogli u dijagnosticiranju i rješavanju problema, pogledajte sljedeću tablicu.



U SVIM SITUACIJAMA, PRVO ISKLJUČITE UREĐAJ SA ELEKTRIČNOG IZVORA ZA NAPAJANJE.

| UTVRĐENE SMETNJE | MOGUĆI UZROCI | RJEŠENJA |
|--|---|---|
| • uređaj se isključuje | • redaj je funkcionirao duže vrijeme (hitno prekidanje) • prekid struje | • tražite savjet od strane ovlaštenog lica. • sačekajte struju |
| • uređaj uključuje se sa pauzama. | • priključci kupaonske opreme cure • ventil protiv povrata vode propušta vodu | • provjerite instalaciju uzvodno • čistite ili promijenite ventil protiv povrata vode |
| • motor funkcionira sa pauzama a nivo vode u WC-u opada usporeno | • rupa za provjetranje sa poklopca uređaja je začepljena | • oslobodite otvor za provjetranje. |
| • motor funkcionira normalno ali se ne zaustavlja ili funkcionira duže vrijeme | • dužina cjevovoda za evakuaciju na vertikali ili horizontali je veća nego što je specificirano ili je montirano previše spojnih koljena • pumpa je začepljena | • analizirajte/ promijenite instalaciju • ili tražite pomoć od strane ovlaštenog servisera |
| • motor ne uključuje se | • uređaj nije priključen na izvor za napajanje električnom energijom • električni izvor za napajanje/ utičnica oštećena je. • kvarovi na motoru ili komandnom sustavu | • priključite uređaj na električni izvor napajanja. • u suprotnom slučaju, tražite pomoć od ovlaštenog servisera |
| • motor proizvodi zvukove, ali ne okreće se (i ne pumpa) | • motor je blokiran od strane stranog tijela. • kvar na motoru ili komandnom sustavu | • uklonite strano tijelo (pogledaj rubriku [12]). • ili zatražite pomoć ovlaštenog servisera |
| • zamućena voda vraća se u tuš jedinicu (jedinice sa bočnim ulazima) | • tuš je montiran prenisko u odnosu na uređaj. • ventili bočnih ulaza su začepljeni | • provjerite instalaciju. • čistite ventile (pogledaj rubriku [12]). • ili zatražite pomoć ovlaštenog servisera |

13

DEMONTAŽA



PRIJE BILO KAKVIH RADOVA, ISKLJUČITE UREĐAJ IZ STRUJE!!!

KAKO ISKLJUČITI UREĐAJ **NORDPUMPAWC** OD WC-A



ISKLJUČITE UREĐAJ IZ STRUJE

• Ugasite slavinu za dotok vode u vodokotlić. Ispraznite što je više moguće vodu vodokotlića.

• Izvadite odvodnu cijev iz spojnice.

• Odvojite priključke od sanitarija.

• Odvrnite dva vijka kojima je uređaj pričvršćen u pod

• Maknite stezaljku, povucite spojnicu za brtvljenje prema uređaju, a zatim odstranite uređaj od WC-a.

STRANA TIJELA-začepljeni ulazni ventili

Odstraniti spojnice uređaja kako bi imali bolji pristup. Pomoću odvijača uklonite prepreku koja sprečava rotaciju.

Pažnja!

Nemojte nikada pokušavati rukom odstraniti strana tijela iz uređaja (oštrice noževa iznimno su oštre).

JAMSTVO

Uređaj **NORDPUMPAWC** ima 2 godine jamstva od dana kupovine proizvoda, pod uvjetom da instaliranje i upotreba uređaja budu u skladu sa uputama iz ovog priručnika.

Davatelj jamstva:

SFA

41 bis, avenue Bosquet,
75007 PARIS – FRANCE**Središnji ovlašteni servis:**

Nord Produkt d.o.o.

Bobovica 8a, 10430 Samobor, Republika Hrvatska

Telefon: +385 (01) 7777 731,

Faks: +385 (01) 3376 691,

e-mail: servis@nord.hr

Model / Oznaka proizvoda / Šifra izdelka:

Datum prodaje:

Potpis i pečat prodavatelja / Podpis in žig prodajalca:

Broj računa prodavatelja / Številka računa prodajalca:

**POZORENJE / OPOZORILO:**

HR Kupac mora prilikom preuzimanja utvrditi postojanje vidljivih oštećenja na proizvodu te ista odmah prijaviti trgovcu od kojeg kupuje proizvod.

SLO Kupec mora pred nakupom izdelek pregledati in če ugotovi poškodbe na izdelku mora obvestiti prodajalca.

Svojim potpisom potvrđujem da sam proizvod preuzeo u vidljivo neoštećenom stanju. / S svojim podpisom potrjujem, da sem izdelek prevzel nepoškodovan.

Ime, prezime i vlastoručni potpis kupca / Ime, priimek in podpis kupca:

Naziv proizvoda / Ime izdelka: