

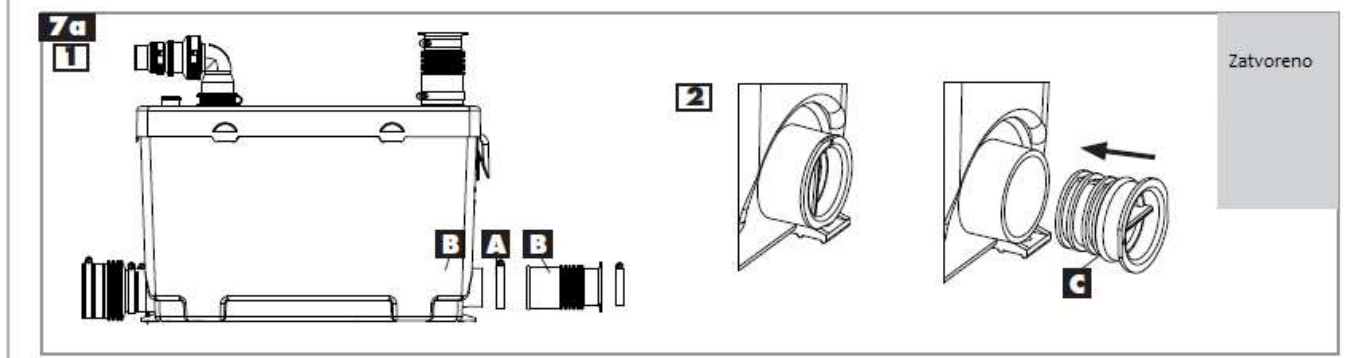
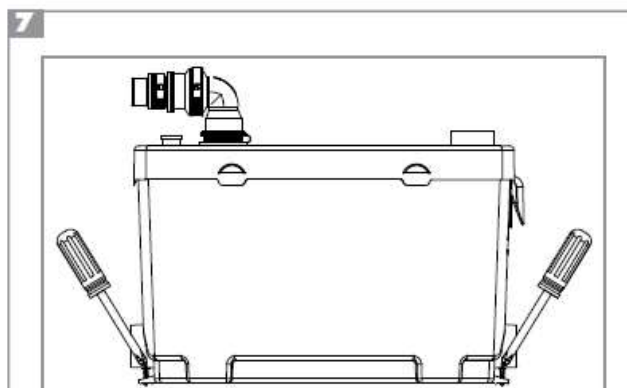
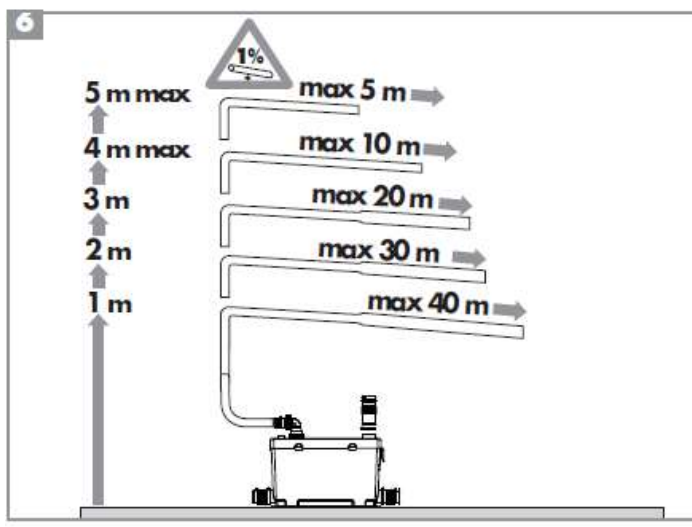
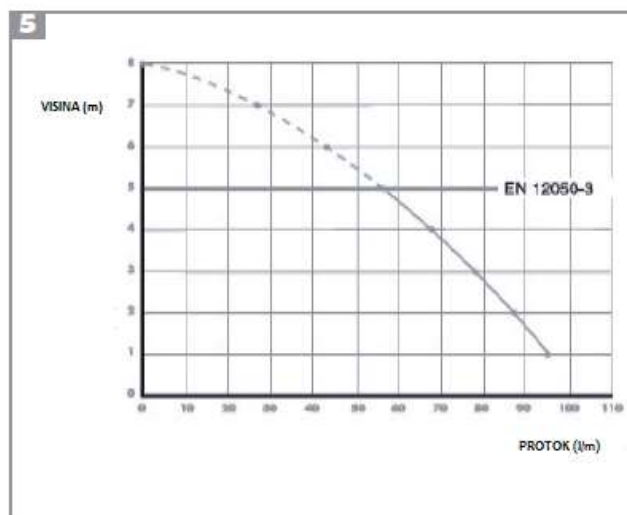
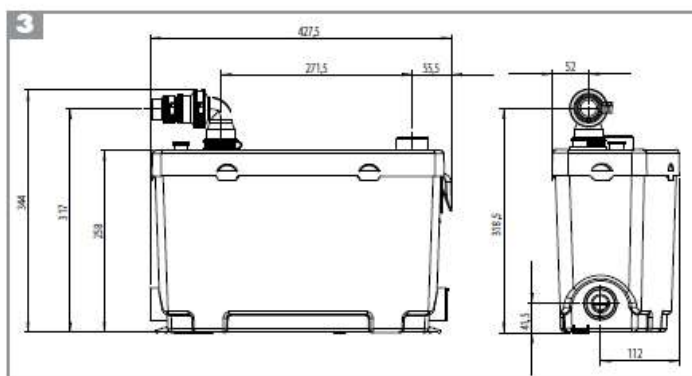
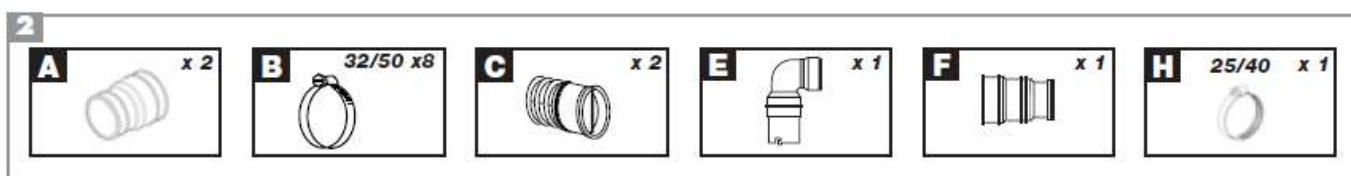
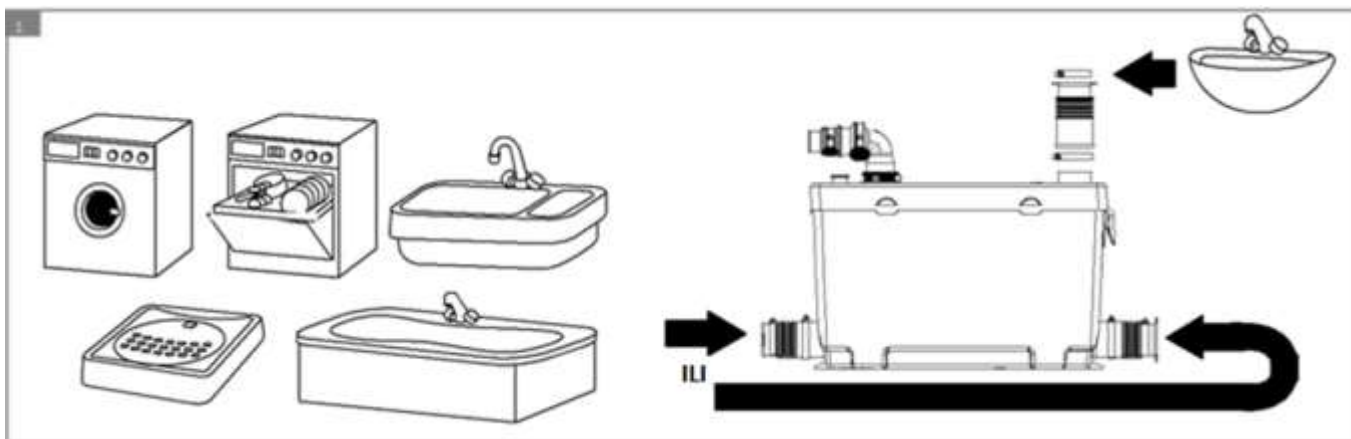


Priručnik za instalaciju

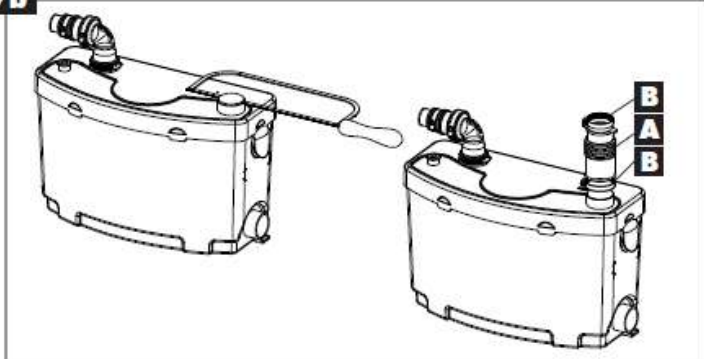


Korisnik treba sačuvati ovaj priručnik za uporabu.

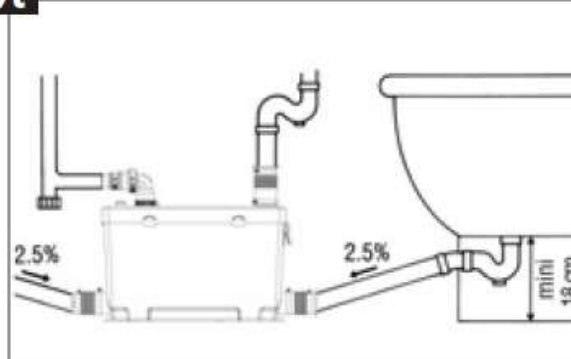




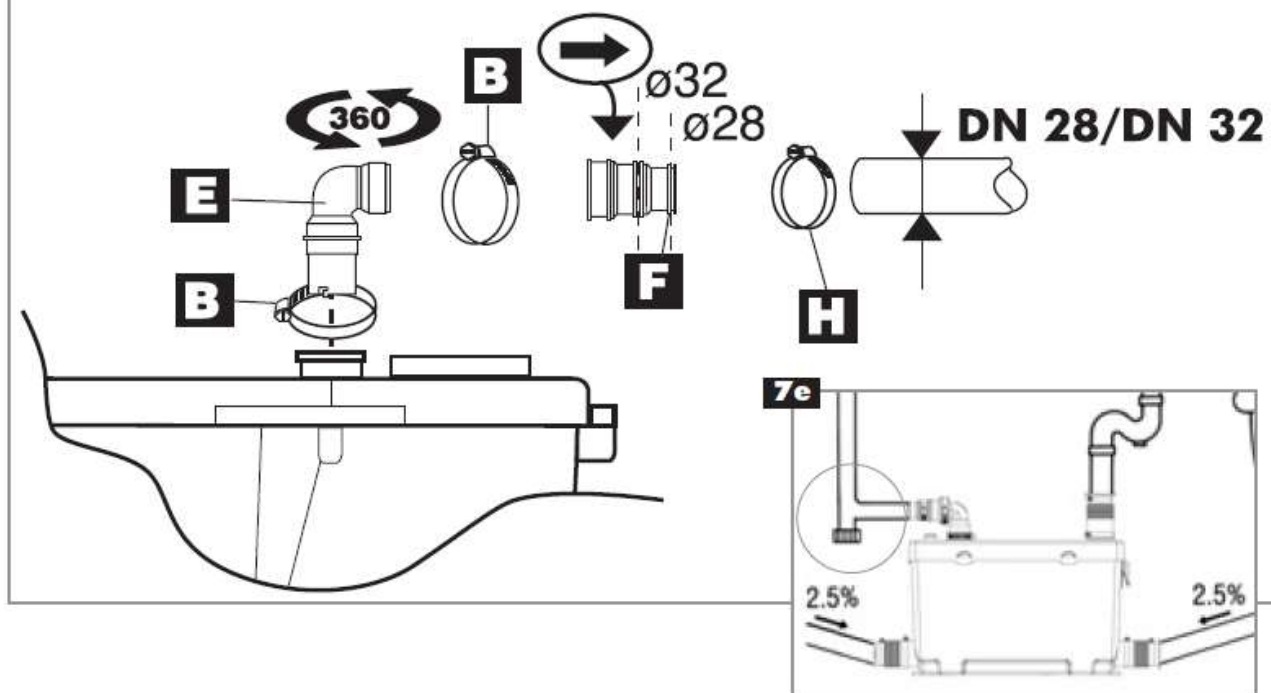
7b



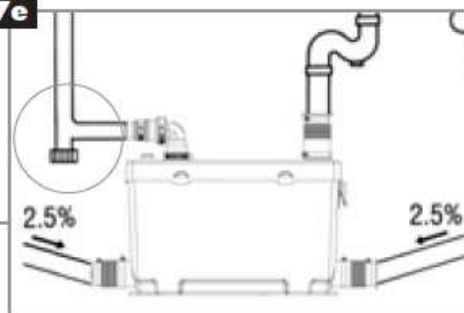
7c



7d



7e



NORDPUMPA

EN 12050-2

V35

220-240 V - 50 Hz -

400 W - IP44 1,7A -

6,4KG - 

1

UPOZORENJA

Ovaj uređaj je pumpa za odvod otpadnih voda iz tuš kade i umivaonika. Uređaj se pokreće automatski. **NORDPUMPA** može izbacivati i otpadne vode iz kade, sudopera, perilice rublja ili strojeva za pranje suđa

2

POPIS PRILOŽENIH DIJELOVA – vidi sliku 2

3

DIMENZIJE – vidi sliku 3

4

RASPON KORIŠTENJA I TEHNIČKI PODACI

UPOTREBA - primjer

perilica rublja, perilica posuđa, umivaonik, sudoper, tuš kada*, kada*

Vrsta	V35
vertikalno pumpanje max	5 m
Napon napajanja	220-240 V
Frekvencija	50 Hz
Snaga motora	400 W
Potrošnja struje max.	1,7 A
Klasa izolacije	I
Stupanj zaštite	IP44
Neto težina	6,4 KG

* u slučaju priključivanja tuš kade ili kade, provjerite da isti bude 18cm podignut od poda.

PAŽNJA: jedine preporučene aplikacije navedene su u ovom i priručniku za instaliranje.

5

KRIVULJA PRINOSA – vidi priloženi nacrt – 1m okomito, 10 metara vodoravno

6

DUŽINA CJEVOVODA ZA EVAKUACIJU OKOMITO I VODORAVNO – vidi nacrt

7

INSTALIRANJE na bočne ulaze

Uređaj mora biti postavljen tako da se olakša pristup u slučaju provjera ili tijekom servisiranja. Uređaj je opremljen s materijalom za pričvršćivanje, što sprečava okretanje i pomicanje.

7a VEZA S BOČNIM ULAZIMA

Spojite element **A** na izabrani ulaz i osigurajte ga s elementom **B**. Zatvorite nekorištene izlaze s čepom **C**. Namastite spoj i kapu uvrnite u smjeru prema gore i zavrnite.

7b VEZA S ULAZOM NA POKLOPCU

Za spajanje na dovod poklopca, maknite zatvoren poklopac na desnoj strani s hack pilom i spojite pomoću gumenog priključka. Učvrstite s crijevima.

7c POVEZIVANJE SANITARNIH ČVOROVA

Da bi se povezao s kadom (ili tuš kadom), provjerite da dno kade (tuš kade) bude najmanje 15 cm povišeno od tla.

7d VEZA S IZVODOM

Umetnite koljeno E na izlaz aparata i usmjerite ga prema željenom odvodu.

Umetnite nastavak na drugi kraj **E** u izlaznoj cijevi i okrenite u potrebnom smjeru. Postavite spojnicu **F** na drugom kraju. Fiksirati krajeve koljena **F** sa spojnica **B** **H**

Ispuštanje cjevovoda

Pražnjenje cjevovoda treba izvoditi sa cijevi u 28mm ili 32 mm. Pridržavati se tehničkih karakteristika označenih na crtežima 5 i 6. Svi vodoravni cjevovodi moraju imati minimalno 1% pada (1 cm po metru).

7e U SLUČAJU INTERVENCIJA

Na donjem kraju cjevovoda za odvod instalirajte čep za čišćenje, kako bi omogućili pražnjenje cjevovoda u slučaju intervencija.

7f ELEKTRIČNI PRIKLJUČAK

Električni priključak mora biti montiran od strane ovlaštenog osoblja. Sve instalacije moraju biti u skladu s BS7671, 1992 zahtjeva za električne instalacije. Uređaj zahtijeva priključni jednofazni napon 220 / 240V, te mora biti spojen na poseban osigurač snage 5A. Ne spajati **NORDPUMPA** na standardnu utičnicu.

Strujni krug za uređaj mora sadržavati zaštitnu sklopku (fid) osjetljivosti 30 mA. Zaštita mora biti postavljena na 16 A. U slučaju bilo kakve sumnje u ispravnost električnih instalacija, treba ih provjeriti kvalificirana osoba.

PAŽNJA! Prije spajanja žica isključiti struju na glavnoj sklopki.

Žice u glavnom vodu moraju biti obojene u skladu s pravilima: smeđa – faza; plava – neutralna(0); žuto-zelena – uzemljenje.

Svi radovi sa žicama, tlačnoj komoro i motoru moraju biti obavljani od strane ovlaštene osobe.

Upozorenje: prilikom spajanja žica na uređaj paziti da se ne uništi priključak na tiskanoj pločici. U slučaju oštećenja strujnog kabela, mora ga zamijeniti ovlaštena osoba.

8

NORME

Uređaj **NORDPUMPA** u skladu je s normama EN 12050-3. (jedinica za okomito izbacivanje otpadnih voda). Uređaj **NORDPUMPA** je u skladu s odredbama norme proizvođača za izgradnju (89/106/CEE), norme električne opreme niskog napona (73/23/CEE) i norme elektromagnetske kompatibilnosti (89/366/CEE).

9

UPOTREBA

Uređaj **NORDPUMPA** osmišljen je za sakupljanje i izbacivanje otpadnih voda koje dolaze od umivaonika (kuhinja, kupaonica), perilica rublja ili strojeva za pranje suđa, tuš kade ili kade za kupanje.

PAŽNJA! U sanitarije spojene s ovim uređajem nemojte bacati proizvode kao što su: otapala, boje, kaustična soda, kisline ili druge kemikalije.

Ovisno o učestalosti uporabe uređaja, može biti potrebno čišćenje s vremenom na vrijeme. Kod uređaja **NORDPUMPA** intenzivno korištenje može doprinijeti nakupljanju masnoća.

Uređaj **NORDPUMPA** može izbacivati vruću vodu (do 60 C°) na kraće vremensko razdoblje (na primjer: perilica rublja na ciklusu od 60 C°). Međutim, nemojte dopustiti da kroz uređaj teče vruća voda.

Ako kroz uređaj duže vrijeme protječe vruća voda, sustav za toplinsku zaštitu pokrenut će se automatski i uređaj će prestati s izbacivanjem. U ovom slučaju, sačekajte da se ohladi (oko jedan sat) te će se automatski pokrenuti.

10

JAMSTVO

Uređaj **NORDPUMPA** ima 2 godine jamstva od dana kupovine proizvoda, pod uvjetom da instaliranje i upotreba uređaja budu u skladu sa uputama iz ovog priručnika.

Davatelj jamstva:

SFA

41 bis, avenue Bosquet

75007 PARIS – FRANCE

Središnji ovlašteni servis:

Nord Produkt d.o.o.

Bobovica 8a, 10430 Samobor, Republika Hrvatska

Telefon: +385 (01) 7777 731,

Faks: +385 (01) 3376 691,

e-mail: servis@nord.hr

Model / Oznaka proizvoda / Šifra izdelka:

Datum prodaje:

Naziv proizvoda / Ime izdelka: