

UPUTA ZA UPOTREBU

# AIR PURIFIER

SP-300A

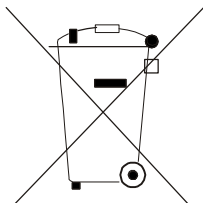


# **ČISTAČ ZRAKA**

## **UPUTE ZA KORIŠTENJE**

**SP-300A**

„Prijevod izvornog uputstva za korištenje“



:

**Pozor:**

Na Vašem proizvodu je uveden ovaj simbol. On upozorava da se električni i elektronski uređaji ne smiju likvidirati sa domaćim otpadom, nego se trebaju vraćati do posebnog specijalnog otpada

## **A. Informacije za likvidaciju za privatne korisnike**

### **1. U Evropskoj uniji**

Pozor: Ovaj uređaj nemojte likvidirati zajedno sa normalnim domaćim otpadom!

Prema novoj smjernici EU, koja ustanovljava ispravan način povratnog preuzimanja korištenih električnih i elektronskih uređaja, postupanja sa njima i njihovog recikliranja, moraju se stari električni i elektronski uređaji likvidirati posebno.

Nakon uvođenja smjernice u zemljama članicama EU mogu sada privatna domaćinstva predavati svoje korištene električne i elektronske uređaje besplatno na određenim mjestima za sakupljanje\*.

U nekim zemljama\* možete stare uređaje eventualno predati besplatno i kod Vašeg specijaliziranog prodavača, ukoliko kupite odgovarajući novi uređaj.

\*) Dalje detalje možete tražiti na vašem mjesnom uredu.

Ukoliko Vaši upotrijebljeni električni i elektronski uređaji sadrže baterije ili akumulatore, trebate ih najprije izvaditi i likvidirati posebno prema važećoj mjesnoj uredbi.

Pravilnom likvidacijom doprinosite ispravnom prikupljanju starih uređaja, postupanja sa njima i njihovim korištenjem. Stručnom likvidacijom tako sprječavate moguće štetno djelovanje na životnu okolinu i zdravlje.

### **2. U ostalim zemljama Evropske zajednice**

Molimo da se informirate na Vašem mjesnom uredu na ispravan postupak pri likvidaciji tog uređaja.

## **B. Informacije o likvidaciji za industrijske korisnike**

### **1. U Evropskoj zajednici**

Ukoliko ste ovaj proizvod koristili za obrtničke potrebe i sada ga želite likvidirati :

Obratite se molim na Vašeg specijaliziranog prodavača, koji Vas može informirati o vraćanju proizvoda. Možda ćete morati za preuzimanje i recikliranje platiti. Za male proizvode (i male količine) možda ne.

### **2. U ostalim zemljama mimo EU**

Na ispravan postupak likvidacije ovog uređaja informirajte se na Vašem mjesnom uredu.

# SADRŽAJ

Opis uređaja .....	2
Sigurnosne upute .....	3
Napomene za korištenje .....	4
Nazivi dijelova .....	5
Priprema za rad .....	7
Korištenje daljinskog upravljača.....	9
Osnovne operacije .....	10
Čišćenje i održavanje.....	11
Riješenje problema .....	15
Tehnički podatci .....	16

Zahvaljujemo Vam, da ste kupili upravo ovaj čistač zraka. Pred njegovim prvim korištenjem pažljivo pročitajte ove upute za korištenje a potom ih dobro spremite za buduće potrebe.



# Sigurnosne upute

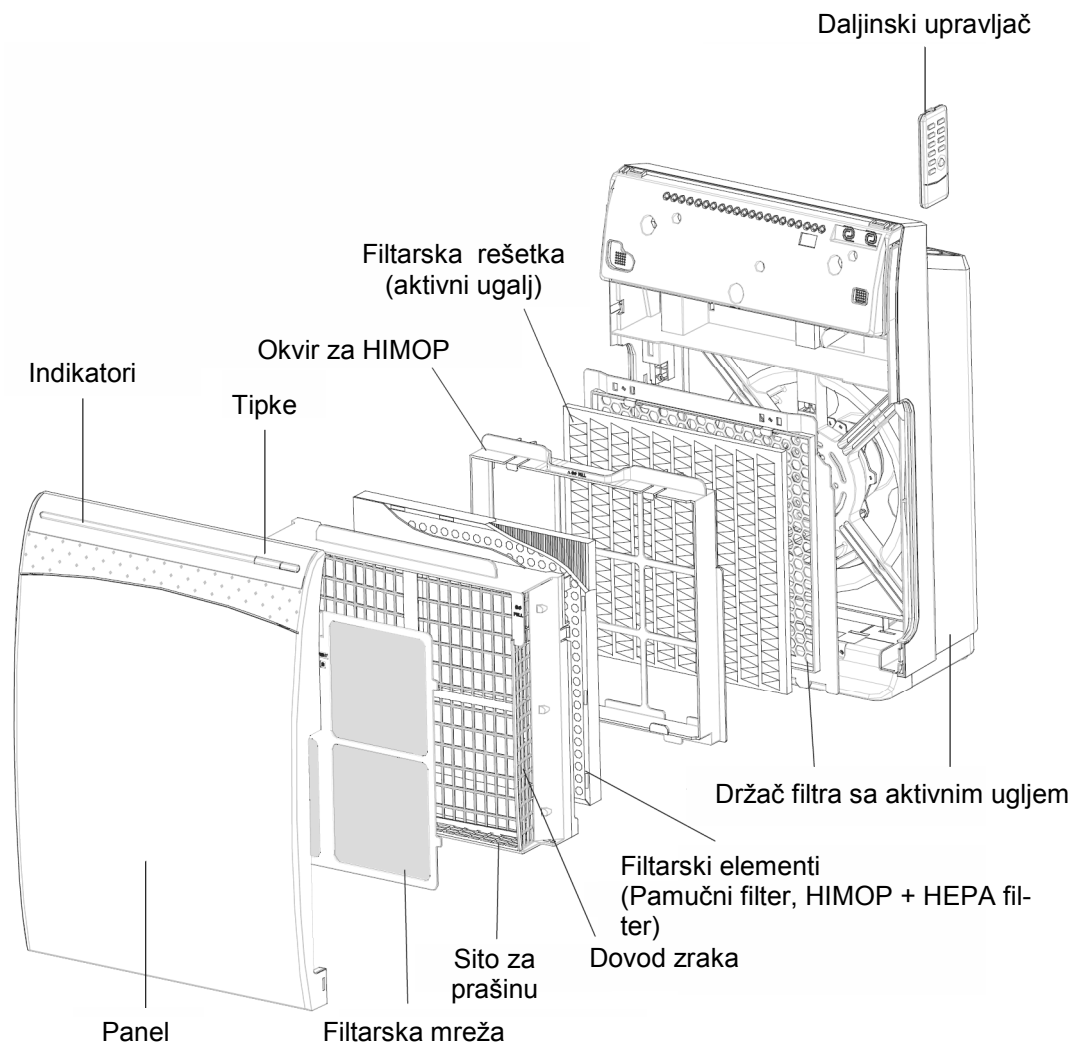
- **Koristite samo jednofazno napajanje naizmjeničnom strujom sa propisanim naponom.**  
Neodgovarajuće napajanje može da dovede do požara, udara električne struje ili neke druge nezgode. .
- **Nemojte koristiti uređaj, kada ima oštećen kabl za napajanje ili utikač ili kada utikač ne stoji čvrsto u utičnici.**  
U protivnom može da dođe do udara električnom strujom, kratkog spoja, požara ili drugih nezgoda.
- **Napojni kabl nemojte oštećivati, uvrutati, opterećivati, priklještit i slično.**  
U protivnom može da dođe do požara, udara električne struje, kratkog spoja, ili drugih nezgoda.
- **Ukoliko je napojni kabl oštećen, mora se zamijeniti u autoriziranom servisnom središtu kako bi se spriječila moguća nezgoda.**
- **Prilikom zamjene filtera, premještanja ili čišćenja uređaj mora da bude isključen i odvojen od napajanja.**
- **Nemojte dodirivati utikač, kada imate mokre ruke.**  
U protivnom može da dođe do udara električne struje, ranjavanja ili drugih nezgoda.
- **Prilikom odvajanja uređaja od električne utičnice nemojte vući za kabl, nego uvijek uhvatite za utikač.**  
U protivnom može da dođe do udara električne struje, kratkog spoja, požara ili drugih nezgoda.
- **Redovno čistite utikač od prašine.**  
U protivnom može da dođe do ovlažavanja prašine i probijanja električne struje što može da dovede do požara, udara električne struje ili druge nezgode.
- **Ukoliko nećete uređaj koristiti duže vrijeme, odvojite ga od napajanja.**  
Pri pogoršanju stanja izolacije može doći do udara električne struje, probijanja, požara ili drugih nezgoda.
- **Nemojte gurati prste niti nikakve druge predmete do otvora za dovod i izlaz zraka.**  
U protivnom može da dođe do udara električne struje ili oštećenja uređaja.
- **Nemojte koristiti uređaj na vlažnim ili mokrim mjestima, na primjer u kupatilu ili drugdje gdje bi mogao da postane vlažan.**  
U protivnom može da dođe do udara električne struje ili oštećenja uređaja.
- **Nemojte koristiti uređaj na mjestima, gdje može nastajati mnogo dima (na primjer u kuhinji).**  
Uređaj bi se mogao oštetiti.
- **Nemojte dozvoliti, da uređaj usisava zapaljivi plin, iskre iz cigareta, tamjan i slično.**  
U protivnom može da dođe do požara ili sličnih nezgoda.
- **Pri čišćenju uređaja nemojte koristiti benzín niti razrjeđivače za boje. Na uređaj nemojte špricati sprejeve protiv gmizavaca.**  
U protivnom može da dođe do oštećenja uređaja, udara električnom strujom, požara ili drugih nezgoda.
- **Nemojte koristiti uređaj, ukoliko u prostoriji koristite sprej sa pesticidima.**  
Unutar uređaja se mogu nagomilati korištene kemikalije te potom oslobađati zrak, što može da ima nepovoljan utjecaj na zdravlje.

# Napomene za korištenje

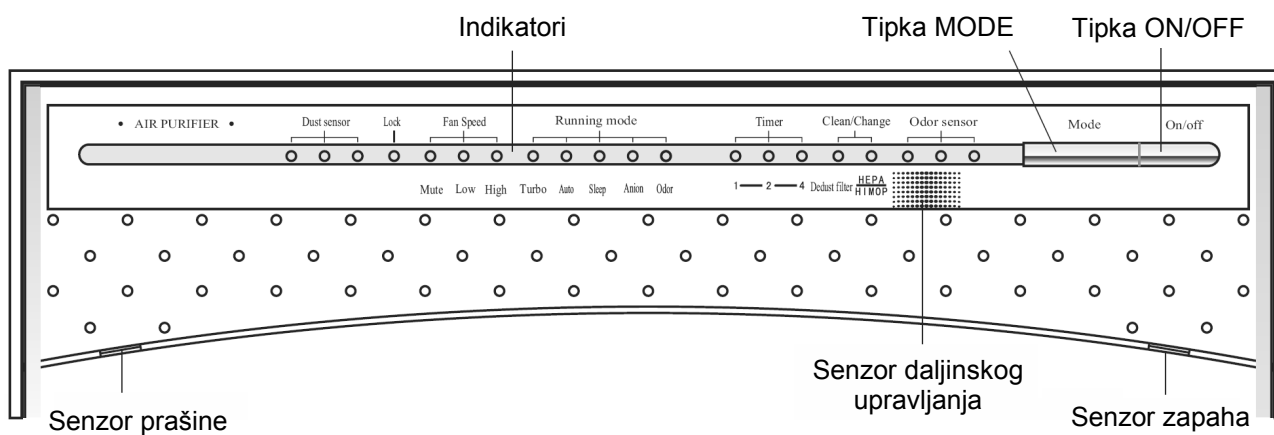
- **Uređaj postavite na stabilnu podlogu, gdje zrak može dobro da cirkulira .**  
Ukoliko želite da odstranite prašinu u prostoriji, učinak uređaja će biti veći, kada bude postavljen na nižem mjestu.
- **Nemojte uređaj postavljati do vanjskog prostora ili na mjesto, gdje svijetli direktno sunčevo svjetlo.**  
U protivnom može da dođe do izbljeđivanja poklopca i pogoršava se osjetljivost senzora daljinskog upravljača.
- **Uređaj nemojte postavljati u blizini snažnog izvora svjetla.**  
U protivnom se može pogoršati osjetljivost senzora daljinskog upravljanja.
- Nemojte uređaj postavljati u blizinu izvora topline, na primjer **peći ili** radijatora grijanja. Toplina može da dovede do blijeđenja ili deformacije kućišta.
- **Uređaj bi trebao da bude udaljen najmanje 2 metra od TV, radija, bežičnih uređaja i slično.**  
U protivnom bi njegovo djelovanje moglo da bude pod utjecajem elektromagnetnih smetnji.
- **Uređaj bi trebao da bude postavljen barem 10 cm od zida.**  
Prilikom dugotrajnog korištenja se zid uprlja. Zid prekriti plastičnom folijom ili koristite druge pogodne materijale a zid redovno čistite.
- **Uređaj nemojte postavljati na mjesta, koja bi bila u neposrednoj blizini otvora za dovod ili izlaz zraka, zavjesa i slično.**  
U protivnom će se zavjese brzo zaprljati ili će smetati strujanju zraka, što može dovesti do pogoršavanja funkcija uređaja ili do njegovog oštećenja.
- **U blizini uređaja nemojte odlagati nikakve posude koje sadrže vodu, na primjer vazu ili akvarij.**  
Ukoliko se do uređaja dostane voda, može doći do udara električne struje ili do oštećenja uređaja.
- **Na uređaj nemojte sjedati ili se na njega penjati. Se uređajem nemojte tresti i nemojte ga koristiti ukoliko leži ili se nalazi u naklonjenom položaju.**  
U protivnom može da dođe do oštećenja uređaja.
- **Kada uređaj premještate, morate ga držati za rukohvat na zadnjoj strani.**  
Ako ga budete držali za panel, može se oštetiti.
- Čistač zraka ne može da odstrani **ugljični monoksid.**
- **Ispražnjenu bateriju iz daljinskog upravljača odmah izvadite i likvidirajte prema propisima za rukovanje sa otpadom.**
- **Nemojte provoditi nikakve intervencije na uređaju. Uređaj nemojte rastavljati niti ga popravljati, ukoliko za to nemate odgovarajuću kvalifikaciju.**  
U protivnom može da dođe do požara, udara električne struje ili do drugog ranjavanja. Radi popravke si potražite autorizirano servisno središte.
- **Uređaj nije određen za korištenje od strane osoba (uključujući i djecu), koji imaju snižene fizičke, čulne ili mentalne sposobnosti ili nedostatak znanja i iskustva, ukoliko nisu poučeni o korištenju uređaja ili nisu pod nadzorom osoba, koje odgovaraju za njihovu sigurnost.**  
Djeca trebaju da budu pod nadzorom, da bi bilo osigurano da se sa uređajem neće igrati.

# Nazivi dijelova

## Dijelovi jedinice za čišćenje

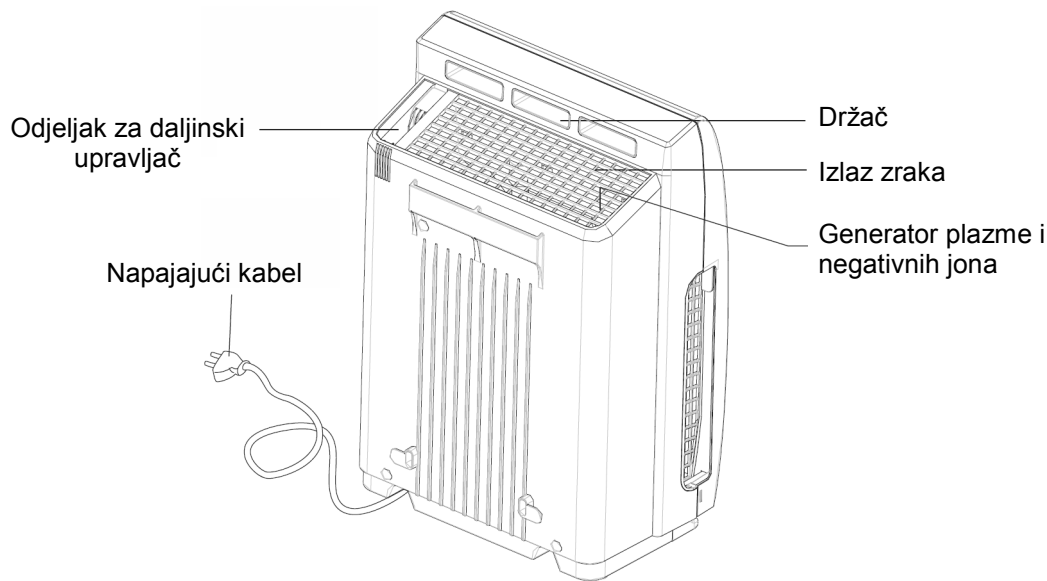


## Panel upravljanja jedinice za čišćenje





## Zadnja strana jedinice za čišćenje



## Funkcije dijelova

### 1. Panel

Morate ga otvoriti, da bi ste mogli očistiti unutarnji filter. Uređaj se može uključiti samo sa zatvorenim panelom.

### 2. Filtarska mrežica

Dokaže odstraniti veće čestice prašine, antibakterijalna je i otporna je protiv plijesni.

### 3. Sito za prašinu

Zaštita na dovodu zraka.

### 4. Dijelovi filtera

Glavni dio pamučnog filtera je studeni katalizator, označavan također kao studeni katalizirajući filter. Dokaže djelotvorno odstranjivati dio prašine i katalizirati i razlagati dio zapaha. HIMOP + HEPA filter dokaže učinkovito apsorbirati i razlagati štetne materije, na primjer formaldehid u niskoj koncentraciji.

### 5. Filtar sa aktivnim ugljem

Dokaže apsorbirati veći dio zapaha, odstranjuje amonijak, ocatnu kiselinu i druge štetne plinove iz zraka.

### 6. Senzor prašine

Dokaže detektirati dim cigarete, pelud, prašinu i druge čestice te mjeri nivo onečišćenja zraka.

### 7. Tipke

Tipka ON/OFF služi za uključivanje i isključivanje uređaja. Tipka MODE služi za namještanje režima rada uređaja.

### 8. Daljinski upravljač

Daljinski upravljač koristite za namještanje najpogodnije funkcije za čišćenje zraka.

## 9. Dovod zraka

Usisava okolni zrak.

## 10. Izlaz zraka

Izbacuje očišćeni zrak.

## 11. Držač

Koristite ga za premještanje uređaja.

## 12. Pregrada za daljinski upravljač

Koristi se za odlaganje daljinskog upravljača.

## 13. Generator plazme i negativnih jona

Stvorena plazma dokaže da uništava bakterije. Negativni joni osvježavaju zrak.

## 14. Kabl za napajanje

Priključuje se na električnu utičnicu. Za napajanje uređaja je potreban jednofazni naizmjenični napon 220–240 V~ / 50 Hz.

## 15. Senzor zapaha

Dokaže razlikovati miris cigareta ili domaćih životinja a također je veoma osjetljiv na pesticide, kozmetiku, aerosole, alkohol i druge mirise ili na nagle promjene temperature i vlage.

## 16. Indikator brzine ventilatora

Pojedinačni indikatori svijetle u ovisnosti na brzini ventilatora.

## 17. Indikatori tajmera (Timer)

Informiraju o namještanju tajmera za uključivanje ili isključivanje uređaja.

## 18. Indikator zamjene filtera (Change)

Kada indikator trepće, to znači, da je nastalo vrijeme za promjenu HIMOP + HEPA filtra.

## 19. Indikator čišćenja (Clean)

Kada indikator trepće, to znači, da je nastalo vrijeme za čišćenje dijelova filtera.

## 20. Otvor senzora daljinskog upravljanja

Príjem signala iz daljinskog upravljača je najbolji, kada upravljač usmjerite na ovaj otvor.

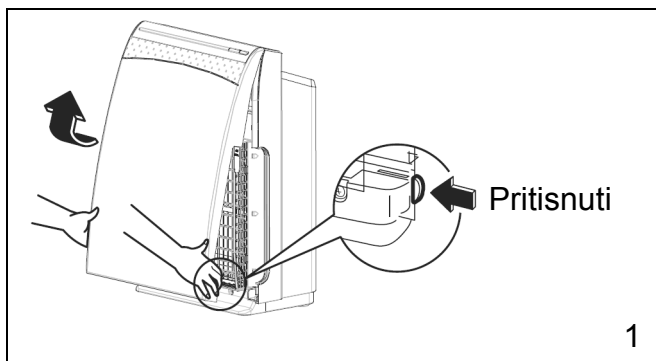
## 21. Indikatori režima (Running Mode)

Indiciraju u kakvom režimu uređaj radi.

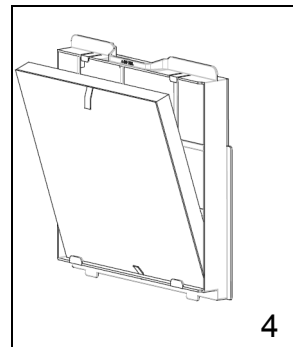
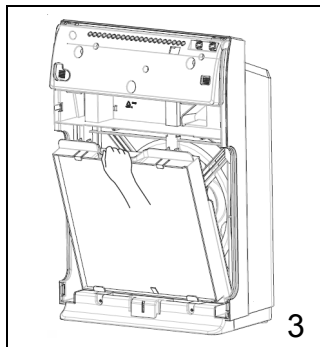
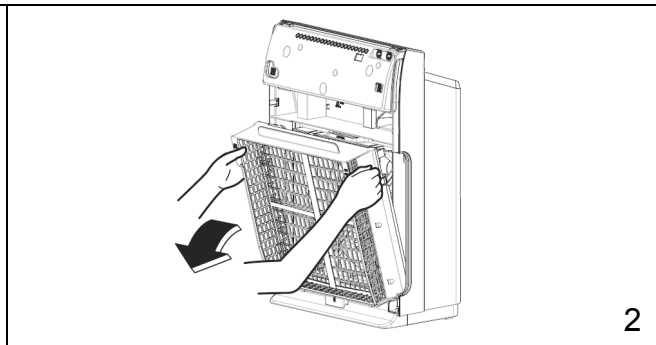
## Priprema za rad

### Priprema jedinice za čišćenje

Pred korištenjem odstranite materijal kojim je uređaj omotan a potom priključite uređaj na utičnicu u električnu mrežu. (Postupak pogledajte na slici.)

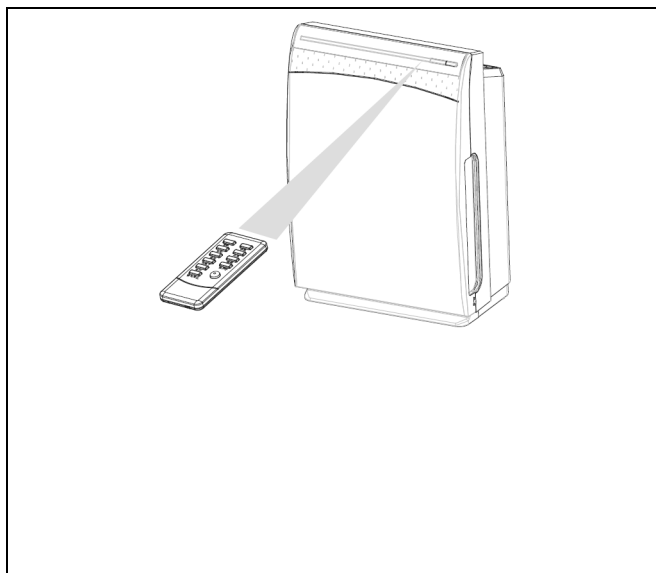
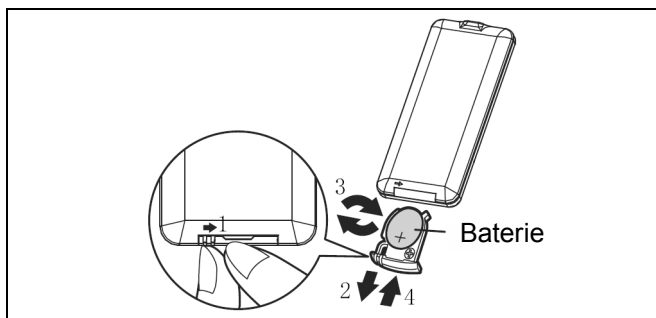


1. Otvorite i skinite prednji panel.
2. Izvadite sito za prašinu.
3. Izvadite okvir za HIMOP.
4. Izvadite pamučni filtar HIMOP + HEPA filtar.
5. Izvadite pamučni filtar HIMOP + HEPA filtar iz plastičnog pakiranja i instalirajte filtre do okvira za HIMOP.
6. Instalirajte sve dijelove filtra obrnutim postupkom.



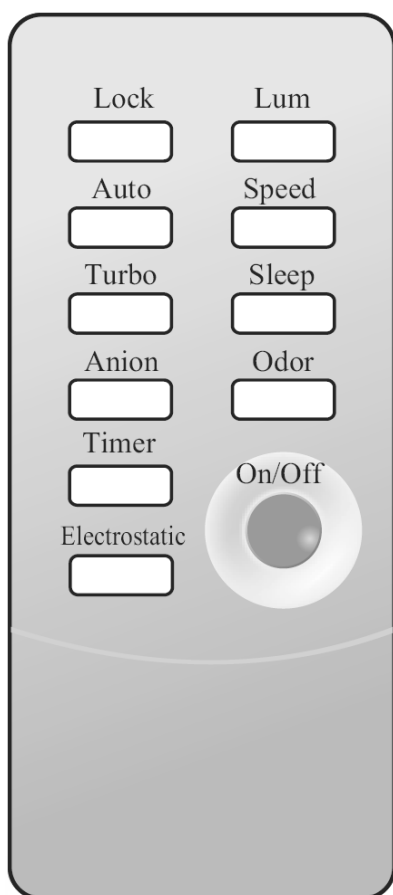
## Priprema daljinskog upravljača

1. Pripremite upravljač.  
Otvorite poklopac nad baterijama na donjoj strani upravljača. Uložite baterije do držača prema označenom polaritetu i umetnite držač sa baterijama do upravljača. Time je upravljač spreman za korištenje.
2. Koristite upravljač
  - Pri upravljanju usmjerite daljinski upravljač na otvor senzora daljinskog upravljanja jedinice za čišćenje.
  - Domet daljinskog upravljača je ograničen.
  - Pazite na to, da među daljinskim upravljačem i jedinicom za čišćenje ne bi bile nikakve prepreke, koje bi smetale prijenosu signala iz upravljača.



# korištenje daljinskog upravljača

Za ispravno namještanje funkcija uređaja koristite daljinski upravljač.



## Tipka On/Off (Uključeno/Isključeno)

- Pritisnite tipku, kada je uređaj u pripravnim režimu, da bi ste ga uključili. Po ponovnom pritisku na tipku se rad uređaja zaustavi.

## Tipka Speed (Brzina)

- U radnom stanju možete brzinu ventilatora ciklično prebacivati u niže navedenom redoslijedu. Namještanje brzine je indicirano indikatorima Fan Speed na jedinici za čišćenje.  
-> Visoka (High) -> Niska (Low) ->  
-> Tihi rad (Mute) ->

## Tipka Turbo

- U radnom stanju možete ovom tipkom uključiti režim Turbo. Uključi se generator plazme a ventilator počinje da radi veoma visokom brzinom.  
\* U ovom režimu se da veoma brzo odstraniti prašina iz zraka.

## Tipka Timer (Tajmer)

- Ukoliko je jedinica uključena, pritiskom na tipku će se ciklično mijenjati namješteno isključivanje jedinice, prema dole navedenom redoslijedu. Namješteno vrijeme je indicirano indikatorima Timer na jedinici za čišćenje.  
-> 1 sat -> 2 sata -> 4 sata ->  
-> Ukinuto ->  
Ukoliko je jedinica isključena, pritiskom na tipku će se jednako mijenjati vrijeme za njeno uključivanje.

## Tipka Odor (Zapah)

- Dok je uređaj u radnom stanju, možete tom tipkom uključiti režim odstranjivanja zapaha. Uključi se generator plazme a ventilator počinje sa radom u najvećoj brzini.  
\* Brzinu možete mijenjati tipkom Speed.

## Tipka Anion (Negativni joni)

- Dok je uređaj u radnom stanju, možete tom tipkom uključiti režim generiranja negativnih jona. Uključi se generator jona a ventilator radi u niskoj brzini.  
\* Brzinu možete mijenjati tipkom Speed.

## Tipka Sleep (Mirovanje)

- U radnom stanju možete ovom tipkom uključiti režim mirovanja. Prema kvaliteti zraka se automatski namjesti tihi rad ili niska brzina ventilatora.  
\* U ovom režimu je tipka Speed mimo funkcije.

## Tipka Auto

- U radnom stanju možete ovom tipkom namjestiti režim automatskog uključivanja ili isključivanja plazme prema kvaliteti zraka.  
\* U ovom režimu je tipka Speed mimo funkcije.

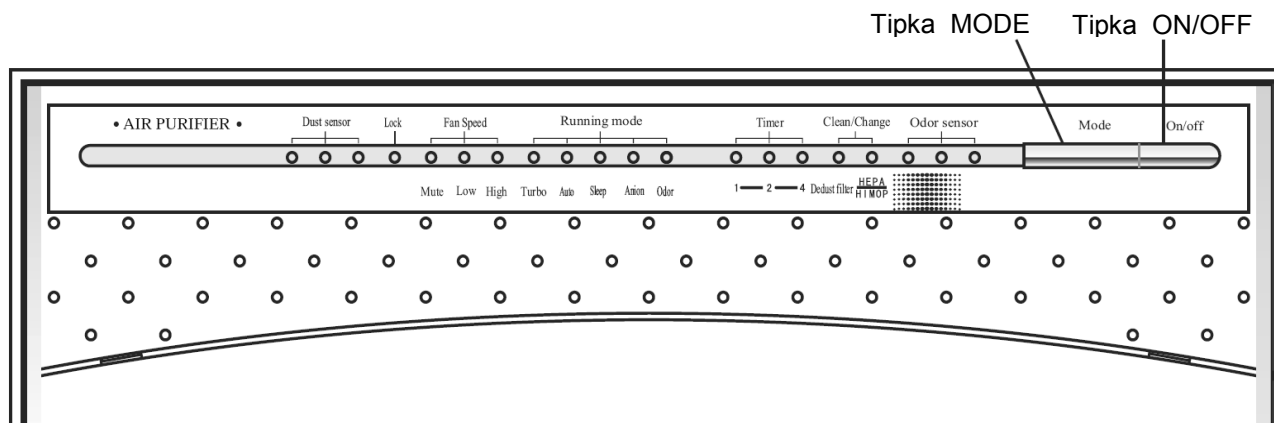
## Tipka Electrostatic

- Kod ovog uređaja se ova tipka ne koristi.

# Osnovne operacije

Nakon priključka uređaja na napajanje bi svi indikatori trebali da se rasvijetle a potom da se ugase. Uređaj potom prelazi u pripremno stanje.

*Napomena: Uređaj je opremljen funkcijom obnove namještenog režima pri slučajnom ispadu napajanja. Ukoliko je uređaj u radu a dođe do prekida isporuke električne struje, tada se nakon obnovljene isporuke električne struje uređaj automatski vrati do režima rada koji je bio prije prekida isporuke.*



Ukoliko pri ruci nemate daljinski upravljač, možete koristiti tipke na upravljačkom panelu uređaja. Tipkom ON/OFF se uređaj uključuje ili isključuje a tipkom MODE se namješta režim rada.

Uključite uređaj tipkom ON/OFF.

Pritiskom na tipku MODE se režim rada ciklično mijenja prema dole navedenom redoslijedu. Namješteni režim je indiciran odgovarajućim indikatorom.

→ Automatika (AUTO) → Turbo → mirovanje (Sleep) → Ioni (Anion) → Zapah (Odor) →

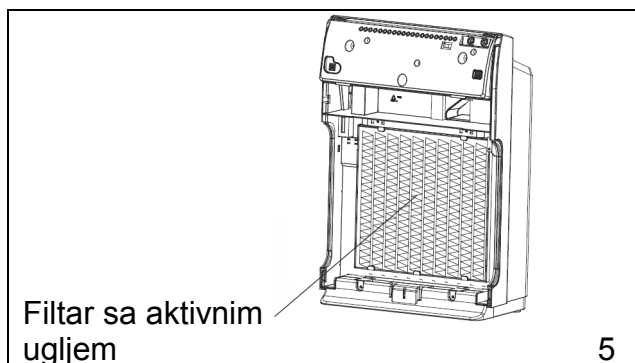
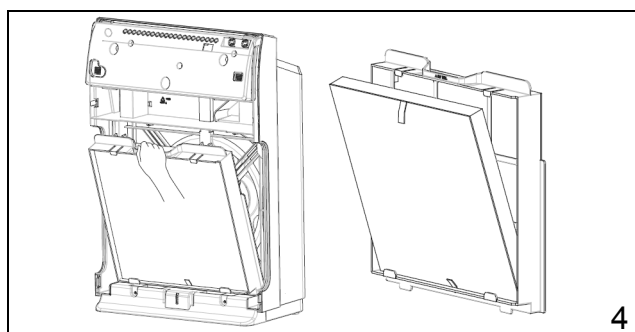
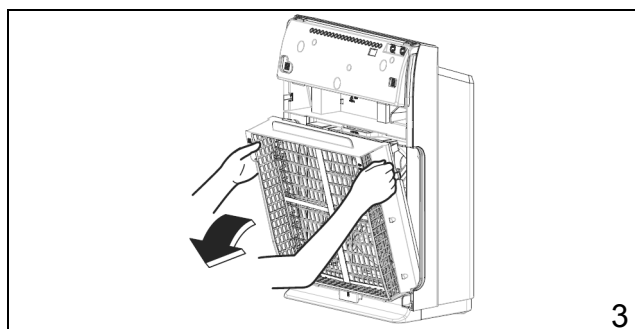
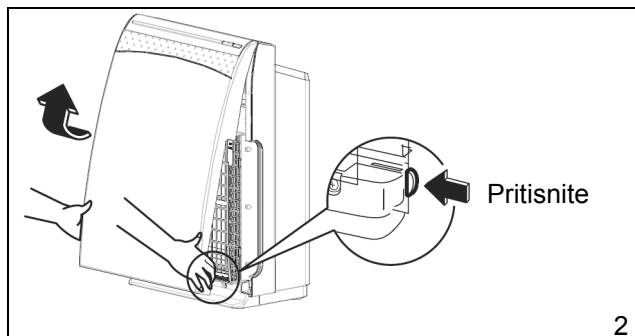
*Napomena: ovom tipkom se ne može namjestiti brzina ventilatora. Ona se namješta prema izabranom režimu.*

- Auto – Brzina ventilatora se namješta automatski prema izmjerenoj koncentraciji prašine i zapaha.  
*Napomena: Jesu li senzori zapaha u stavu inicijalizacije, kada je uređaj nakon priključka napajanja prvi puta uključen, detekcija zapaha za vrijeme od dvije minute ne funkcionira.*
- Odor – Visoka brzina ventilatora
- Sleep – Tihi rad ventilatora
- Anion – Niska brzina ventilatora
- Turbo – Veoma visoka brzina ventilatora

# Čišćenje i održavanje

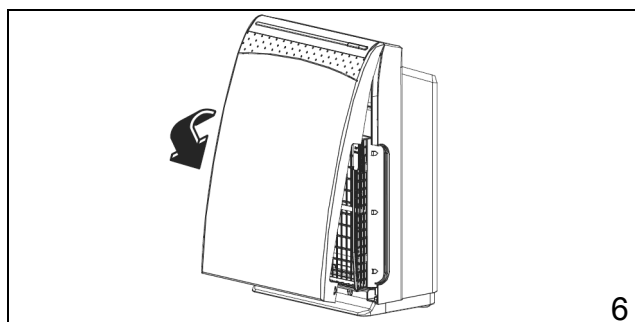
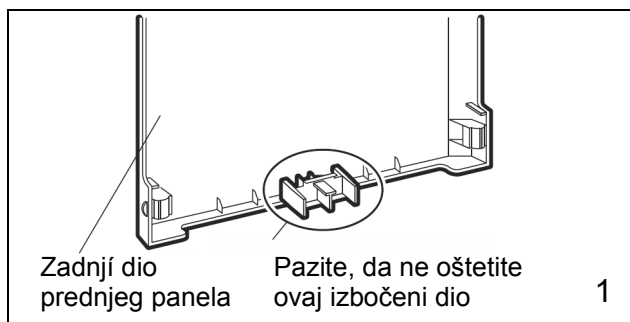
Prilikom demontaže zbog izvođenja održavanja postupajte prema dole navedenim uputama.

1. Isključite uređaj i odvojite napojni kabel iz električne utičnice.
2. Skinite prednji panel. pritisnite dva ispupčenja na obadvije strane panela, podignite panel prema gore a potom ga izvadite.
3. Izvadite sito za prašinu. Uхватite rukama za držač okvira síta za prašinu, povucite naprijed i izvadite ga.
4. Izvadite okvir za HIMOP filter. Povucite za držač smjerom prema vani i povucite okvir HIMOP prema gore, dok se ne začuje kliktanje.
5. Izvadite filter s aktivnim ugljem.
6. Filtri se instaliraju nazad na svoje mjesto obrnutim postupkom.



## **Napomena:**

*Obratite pažnju, da ne bi ste prednji panel oštetili prilikom skidanja. Obratite pažnju, da ne bi ste oštetili ispupčeni dio pozadi na panelu. Pri njegovom oštećenju uređaj neće raditi.*



Za osiguranje dobrog radnog stanja je potrebno da se uređaj redovno čisti.

Tokom čišćenja uređaj mora da bude odvojen od električne mreže. Nemojte vaditi utikač iz utičnice kada imate mokre ruke. Može da dođe do udara električne struje.

## Čišćenje tijela uređaja

Prljavština na površini uređaja te dovedu i izlazu zraka bi se trebala čistiti što češće. ukoliko se prljavština prihvati, njeno odstranjivanje biva teško.

- Koristite mekanu krpu.  
Za odstranjivanje nakupljene prljavštine koristite suhu mekanu krpu.
- Nemojte koristiti hlapljive materije.  
Benzín, razrjeđivače jer takvo čišćenje može oštetiti uređaj.
- Nemojte koristiti sredstva za čišćenje.  
Kemikalije sadržane u sredstvima za čišćenje bi mogle oštetiti uređaj.
- Nemojte na uređaj špricati vodu  
Kućište niti drugi dijelovi uređaja se ne bi trebali prati niti ispirati.

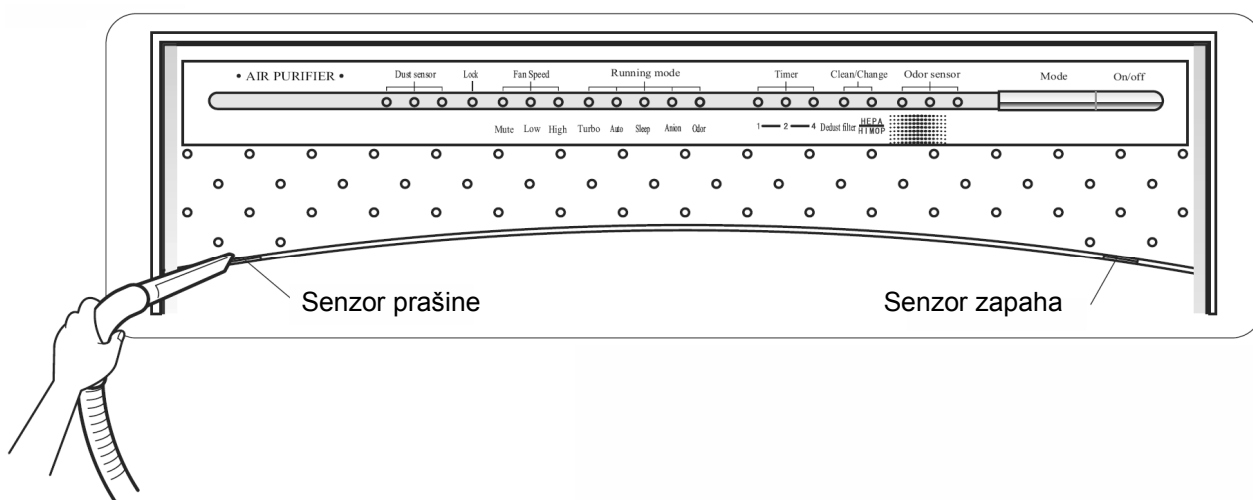
## Čišćenje okvira filtera

Kada na panelu uređaja svijetli indikator „Clean“, potrebno je očistiti okvir filtera.

- Za čišćenje koristite najprije usisivač a potom operite okvire vodom. Nemojte prati pamučni filter, HIMOP + HEPA filter niti filter sa aktivnim ugljem.
- Ukoliko su dijelovi veoma prljavi, koristite neutralno sredstvo za pranje u domaćinstvu ili uzmite krpu za čišćenje ili četku sa mekanom dlakom a potom isperite dijelove vodom, da ne bi ostala nikakva prljavština.
- Nakon čišćenja i sušenja okvira filtera ponovno ih instalirajte. U pripremnom stanju pritisnite na 5 sekundi tipku Mode. Time se anulira tajmer čišćenja a indikator Clean se ugasi.

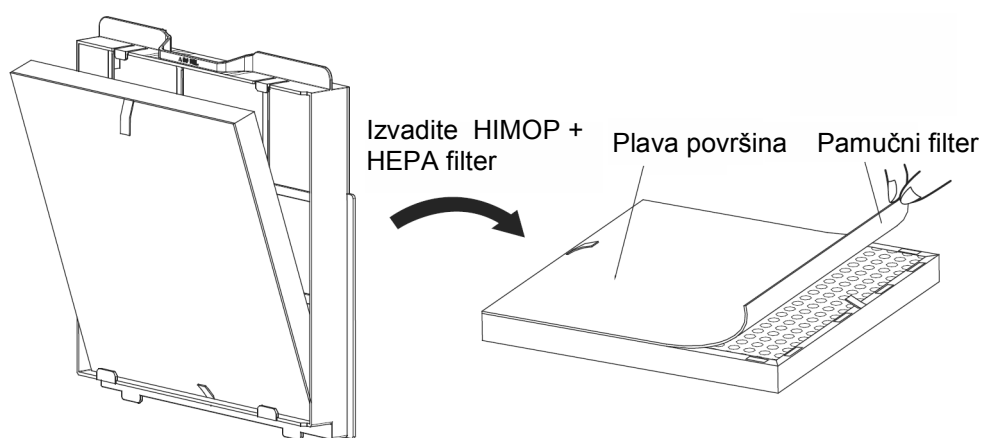
## Čišćenje senzora

Za odstranjivanje prašine sa otvora senzora prašine i zapaha koristite usisivač.



## Održavanje pamučnog filtera, HIMOP + HEPA filtera i filtera sa aktivnim ugljem

1. Vrijeme zamjene pamučnog filtera zavisi na vremenu i mjestu korištenja. Prema uvjetima radne sredine ga možete nekada koristiti i duže od godine dana, ali se nekad može obezvrijediti tokom nekoliko mjeseci. Na primjer na mjestima gdje se ne puši, životnost pamučnog filtera se povećava. Preporučuje se mijenjati filter svaka tri mjeseca.
2. Kada svijetli indikator zamjene filtera „Change“, to znači, da je potrebno zamijeniti HIMOP + HEPA filter.
3. Pri zamjeni pamučnog filtera obratite veliku pažnju. Plava površina treba da bude usmjerena prema vani, svijetlo obojena površina treba da priligne na HIMOP + HEPA filter. Tako ispravno lijepite pamučni filter na HIMOP + HEPA filter.



4. Nakon zamjene HIMOP + HEPA filtera svijetle svi indikatori najednom a indikator „Change“ se po zvučnom signalu ugasi.
5. Životnost filtera s aktivnim ugljem je oko 2–3 godine. Ukoliko je apsorpcija zapaha nedjelotvorna, izvadite filter sa aktivnim ugljem, dajte ga za vrijeme od 3–5 sati na direktno sunčevo svjetlo a potom ga instalirajte nazad na mjesto. Ukoliko zapah stalno nije apsorbiran, tada zamijenite filter sa aktivnim ugljem.
6. Pamučni filter, HIMOP + HEPA filter i filter s aktivnim ugljem spadaju u potrošni materijal i zato se na njih ne odnosi jamstvo. Zajedno sa uređajem se isporučuju 3 pamučna filtera

### Upozorenje:

- Filter sa aktivnim ugljem, pamučni filter i HIMOP + HEPA filter ne smiju da se peru vodom.
- Jednom mjesečno izvadite pamučni filter, očistite sa njega prašinu i ostavite ga 3–5 sati na direktnom sunčevom svjetlu.
- Jednom za 3 mjeseca izvadite filter s aktivnim ugljem i HIMOP + HEPA filter, usisivačem ili fenom odstranite prašinu nakupljenu na njihovoj površini i ostavite ga 3–5 sati na direktnom sunčevom svjetlu.

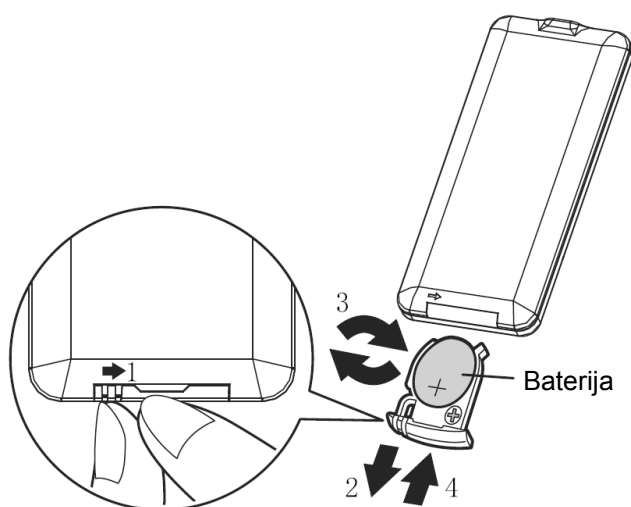


## Kada uređaj ne bude korišten duže vrijeme

1. Isključite uređaj, odvojite utikač od utičnice i smotajte napojni kabel.
2. Očistite svaki dio filtera, dovod i izlaz zraka kao i tijelo jedinice za čišćenje.
3. Filter sa aktivnim ugljem stavite u pogodnu plastičnu vrećicu, zalijepite je i uložite u uređaj.
4. Pokrijte uređaj, da se ne bi zaprašio, i postavite ga na dobro provjetrenom mjestu u sjeni.

## Zamjena baterije

1. Otvorite poklopac na donjoj strani daljinskog upravljača u smjeru označenom strelicom.
2. Zamijenite bateriju za novu tipa CR2025 i zatvorite držač baterije



### **Napomena:**

- *Baterija treba da bude uložena tako, da do nje ne bi mogla da dopru djeca. Ukoliko dijete slučajno proguta bateriju, trebete hitno da kontaktirate ljekara.*
- *Pred odlaganjem baterije do otpada izolirajte njene polove izolirajućom trakom ili sličnim materijalom, da pri kontaktu sa metalnim predmetima ili drugim baterijama ne bi došlo do kratkog spoja, zagrijavanja, požara ili eksplozije baterije.*
- *Ispražnjenu bateriju odložite do odgovarajućeg sabirnog kontejnera u prodavaonici elektro opreme, satova, video kamera i slično.*
- *Životnost baterije je oko jedne godine. Ukoliko daljinski upravljač prestane da funkcioniira zamijenite baterije ranije.*
- *Zamijenite baterije što prije, kada se blíži kraj njene životnosti.*
- *Izvadite bateriju, ukoliko se neće dugo koristiti, da bi ste spriječili njeno istjecanje i oštećenje daljinskog upravljača.*

# Rješavanje problema

Prije nego što pozovete servisno središte, provjerite slijedeće točke.

Pojava	Kontrola	Otklanjanje
Daljinski upravljač ne funkcionira	Da li je baterija ispražnjena?	Zamijenite baterije.
	Da li su polovi baterije instalirani obrnuto?	Instalirajte baterije ispravno.
	Ne trepće neonsko svjetlo u prostoriji?	Uređaj treba da bude postavljen tako, da senzor upravljanja ne bude pod utjecajem svjetla neonskog svijetla.
Uređaj se ne uključuje	Da li je priključeno napajanje?	Priključite uređaj na napajanje.
	Da li je prednji panel ispravno instaliran?	Instalirajte panel ispravno.
Iz uređaja ne puše zrak.		Kontaktirajte servisno središte.
Zrak se ne čisti.	Da li je uređaj postavljan na mjestu sa lošim provjetranjem ili su blizu njega prepreke koje sprječavaju strujanje zraka?	Odstranite prepreke.
	Da li su filteri suviše zaprašeni?	Očistite filtere i zamijenite pamučni filter.
	Da li je u prostoriji suviše dima ili zapaha?	Očistite filter sa aktivnim ugljem.
Elektromagnetne smetnje.	Da li je televizor, radio ili drugi uređaj, koji može emitirati elektromagnetne valove, blizu jedinice za čišćenje?	Potrudite se, da jedinica za čišćenje bude najmanje 2 metra od električnih uređaja ili antena.
	Da li se u blizini nalazi napojni kabel za TV ili drugi elektro potrošač?	Potrudite se, da jedinica za čišćenje bude što dalje od električnih kablova.
Zrak koji izlazi iz uređaja zapaha.	Pojavljuje li se povremeno zapah? (Na primjer. kada mnogo ljudi puši ili prilikom grilovanja.)	Zapah se postupno izgubi, kada uređaj nastavi sa radom
	Filter sa aktivnim ugljem nije bio dugo očišćen ili zamijenjen?	Provedite održavanje filtera sa aktivnim ugljem.

## Tehnički podatci

Model	SP-300A			
Napajanje	220–240 V ~ / 50 Hz			
Brzina ventilatora	Turbo	Visoka	Niska	Isključiti
Protok zraka (m <sup>3</sup> /h)	300	230	150	75
Ukupna snaga (W)	95	85	75	60
Buka (dB)	53	48	38	28
Maksimalna čišćena ploha (m <sup>2</sup> )	41			
Dimenzije (mm)	396 (š) x 245 (h) x 576 (v)			
Masa neto (kg)	10			

\* Veličina čišćene površine je površina pod utjecajem aktivnosti uređaja pri visokoj brzini ventilatora.

Iz razloga neprestanog poboljšavanja kvaliteta proizvoda, prema zahtjevima kupaca, si proizvođač ostavlja pravo provođenja promjena u specifikaciji proizvoda bez prethodnog upozorenja.



Ovaj proizvod ne smije da bude likvidiran zajedno sa uobičajenim kućnim otpadom, nego mora da bude odložen na mjesto određeno za reciklaciju električnih i elektronskih uređaja.

**SINCLAIR d.o.o.**

**Sv, Mateja 21**

**10 000 Zagreb**

**Tel.: +385 1 6608 009**

**Tel. servis: +385 1 6608 010**

**Fax: +385 1 6608 021**

**Fax. servis: +385 1 6608 021**

**[www.sinclair.hr](http://www.sinclair.hr)**

**Prodaja: [prodaja@sinclair.hr](mailto:prodaja@sinclair.hr)**

**Servis: [info@sinclair.hr](mailto:info@sinclair.hr)**

