

# Plamen

- HR** TEHNIČKA UPUTA ZA ŠTEDNJAK NA KRUTA GORIVA
- D** TECHNISCHE ANLEITUNG FÜR FESTSTOFFÖFEN
- GB** TECHNICAL INSTRUCTION FOR SOLID FUEL BURNING COOKSTOVE
- CZ** TECHNICKÝ NÁVOD K SPORÁKU NA TUHÁ PALIVA
- SLO** TEHNIČNO NAVODILO ZA ŠTEDILNIK NA TRDA GORIVA
- SRB** ТЕХНИЧКО УПУТСТВО ЗА ШТЕДЊАК НА ЧВРСТА ГОРИВА
- PL** INSTRUKCJA TECHNICZNA KUCHENKI NA PALIWA STAŁE

## Plamen 850 Glas



10.06.2011.



**HR** IZJAVA O SUKLADNOSTI

Izjavljujemo da ovaj proizvod udovoljava bitnim zahtjevima EN 12 815:2001 / A1:2004,  
te nosi **CE** oznaku, u skladu s direktivom 89/106 EEC.

Požega, 02.09. 2010.



**Plamen** d.o.o.

HR-34000 Požega, Njemačka 36

Uređaj je predviđen za nekontinuirano loženje.



*Intermittent burning appliances*

**EN 12 815:2001 / A1:2004**

Štednjak na kruta goriva

*Residential cookers fired by solid fuel*

Typ: **ŠP 850 G**

Typ: **ŠP 850 G**

Minimalna udaljenost od zapaljivih materijala:

*Minimum distance to adjacent combustible materials:* [mm]

Ispred/front: **800** Bočno/side: **400** Straga/back: **250** Iznad/top: **500**

Koncentracija CO svedenih na 13%O<sub>2</sub>:

*Emission of CO in combustion products calc. to 13%O<sub>2</sub>:* **0,237 [%]**

Temperatura dimnih plinova:

*Flue gas temperature:* **248 [°C]**

Nazivna snaga:

*Nominal output:* **8 [kW]**

Stupanj iskorištenja (gorivo):

*Energy efficiency (fuel):* **71,45 [%]**

Drvo

*Wood*

Tvornički broj:

*Serial No:*

Proučite uputstvo za uporabu.

*Koristite preporučena goriva.*

*Read and follow the operating instructions.*

*Use only recommended fuels.*

Gore spomenute vrijednosti vrijede samo u ispitnim uvjetima.

*The above mentioned values are valid only in proof conditions.*

Zemlja podrijetla: R. Hrvatska

*Made in Croatia*

Godina proizvodnje/year of production:



**Plamen**

HR-34000 Požega, Njemačka 36

tel.: +385 (0)34 254 600, 254 602, fax: +385 (0)34 254 710

www.plamen.hr

Štednjak na kruta goriva PLAMEN 850 GLAS je jedan tip iz palete PLAMENOVIIH štednjaka, koji može na najbolji način udovoljiti Vašim potrebama. Stoga Vas pozivamo da PAŽLJIVO PROČITATE OVE UPUTE, koje će Vam omogućiti postizanje najboljih rezultata već kod prve uporabe ovog štednjaka.

Vanjski izgled štednjaka prikazan je na naslovnoj stranici ovih uputa. Osnovni dijelovi štednjaka su izrađeni iz emajliranih i pocinčanih čeličnih limova i odljevaka od kvalitetnog sivog ljeva. Štednjake izrađujemo u lijevoj i desnoj izvedbi dimnog priključka. Zbog toga, kod narudžbe štednjaka ili rezervnih dijelova to treba navesti. Desni štednjak ima dimni priključak na desnoj strani, a lijevi štednjak na lijevoj strani, kada štednjak gledamo s prednje strane.

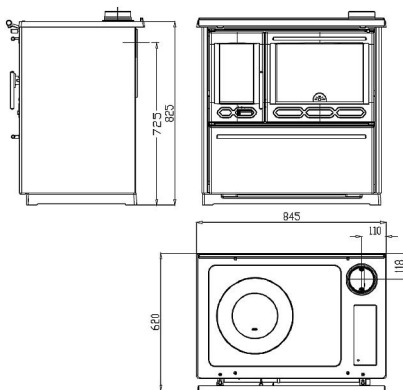
## Tehnički podaci

Mjere: Š x V x D 84,5 x 82,5 x 62 cm  
 Masa: 121 kg  
 Nazivna snaga: 8 kW  
 Dimni priključak - gore i straga: Ø 120 mm

Potrebni podtlak dimnjaka: 10-20 Pa  
 Maseni protok dimnih plinova kod nazivne snage: 12,4 gr/sek

Preporučeno gorivo za nazivnu snagu:  
 -cijepana drva i drveni briketi 2 - 3 kg/h  
 -ugljeni briketi 1,5-2 kg/h

Optimalna dimenzija drveta:  
 -opseg 20-30 cm  
 -duljina 25-35 cm



## Uputa za postavljanje

Prilikom postavljanja štednjaka potrebno je pridržavati se lokalnih, nacionalnih i europskih propisa (normi).

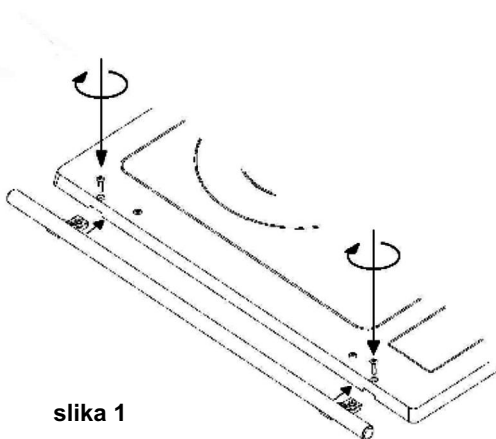
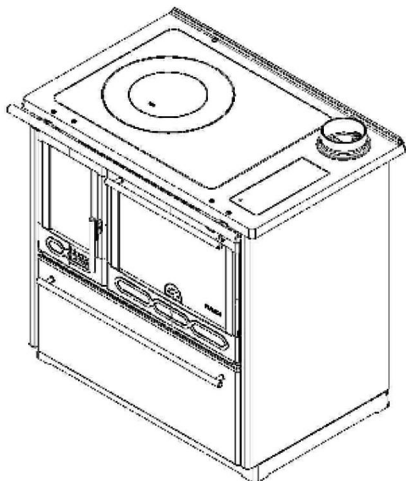
Kada štednjak oslobodite ambalaže, potrebno ga je detaljno pregledati u cilju otkrivanja eventualnih oštećenja nastalih pri transportu. Uočena oštećenja je potrebno odmah reklamirati, jer naknadne reklamacije nećemo moći uvažiti.

U ladici za drva se nalazi pribor te galerija koju je potrebno montirati na okvir ploče prema slici broj 1.

Na odgovarajuće mjesto postavite dimni nastavak. Potrebno je voditi računa da spoj štednjaka i dimnjaka bude izveden čvrsto i nepropusno. Štednjak se priključuje na dimnjak standardnom cijevi promjera Ø120 mm. Dimovodne cijevi moraju imati na svim mjestima odgovarajući uspon. Ne povezujte štednjak s dimnjakom na kojem je već priključeno neko drugo trošilo. Potrebno je pregledati dimnjak, da nema oštećenja i pukotina.

U prostoriju, u koju se instalira štednjak, mora biti osiguran dovoljan dotok zraka za izgaranje. Ukoliko je u prostoriju ugrađen nekakav aspirator (napa) ili neko drugo trošilo zraka, potrebno je kroz poseban otvor sa zaštitnom mrežom, koja se ne može začepiti, osigurati redovan dotok svježeg zraka.

Voditi računa da se štednjak postavi na mjesto gdje je moguć jednostavan pristup zbog čišćenja dimovodnih kanala i dimnjaka.



slika 1

Paziti da u neposrednoj blizini štednjaka nema zapaljivih materijala i da se štednjak smije ugraditi samo u uobičajen prostor, gdje nema opasnosti od požara i eksplozije. Ako takva opasnost postoji, štednjak se mora isključiti.

**Potrebno je osigurati minimalne udaljenosti štednjaka od zapaljivih predmeta, kao što su: drvo, heraklit, iverica, pluto i sl. i to prema podacima iz tablice tehničkih podataka. Ako su materijali još lakše zapaljivi, kao što su: PVC, poliuretan, drvena vlakna i sl. ili su nepoznate zapaljivosti ove razmake je potrebno udvostručiti.**

**Kod instaliranja štednjaka na pod od zapaljivog materijala mora se štednjak postaviti na izolacijsku negorivu podlogu. Ona mora biti u tlocrtu 800mm s prednje strane i po 400mm u ostalim pravicima oko štednjaka.**

## Uputa za uporabu

Prije prve potpale vlažnom, pa suhom krpom prebrišite sve emajlirane plohe i ploču za kuhanje. Isprobajte kako funkcionira regulator zraka i zaklopka dimovodnog kanala.

Funkcioniranje štednjaka i kvaliteta izgaranja ovise o kvaliteti goriva i dimnjaka, dobrom podešavanju jačine vatre, čistoći štednjaka, te pravilnom loženju. Štednjak je predviđen za loženje drvima, drvenim briketima i briketima od smeđeg ugljena. Ložite samo suhim drvima. Kod loženja vlažnim drvima nastaje čađa koja može uzrokovati začepljenje dimnjaka. Ne spaljujte nikakav otpad, posebice plastiku. U mnogim otpadnim materijalima nalaze se škodljive tvari, koje su štetne za štednjak, dimnjak i okoliš. Za postizanje nazivne snage preporučujemo, da dodate po dva komada drva ili briketa svakih pola sata, a regulator zraka otvorite na poziciju koja Vam za jačinu vatre najbolje odgovara.

Pepeljaru treba redovito prazniti. Za potpalu vatre možete koristiti novinski papir i suha sitnija drva.

Regulator zraka kod potpale tada treba biti maksimalno otvoren, a dugme poluge zaklopke, dimovodnog kanala izvučemo prema van. Kod potpaljivanja vatre, kada su vanjske temperature više od 15°C, može se dogoditi da u dimnjaku nema podtlaka (dimnjak slabo vuče). U tom slučaju pokušajte potpaljivanjem dimnjaka ostvariti potreban podtlak. Za potpaljivanje vatre ne koristite špirit, benzin ili nekakvo drugo slično gorivo. Ne držite nikakve zapaljive tekućine u blizini štednjaka.

Vrata ložišta moraju uvijek biti dobro zatvorena, osim kod dodavanja goriva. Štednjak treba redovito čistiti i vršiti kontrolu od strane dimnjačara ili druge stručne osobe. Štednjak čistite s izuzetnom oprežnošću. Čistiti ga samo kad je hladan, tako da se skine i očisti gornja ploča i dimovodna cijev. Odgovarajućom četkom se stepe sloj čađe s unutrašnjosti, a kroz otvor za čišćenje ispod vrata pećnice, odgovarajućom grabilicom izvuče pepeo i čađa van. Čišćenje i pregled štednjaka je potrebno i obavezno obaviti nakon dužeg prekida loženja.

Snagu štednjaka regulirate dodavanjem određene količine goriva i zraka pomoću regulatora zraka na vratima ložišta. Minimalnu snagu (laganu vatru) postići ćete kada smanjite dovod zraka za izgaranje na minimum. U slučaju preopterećenja (prejake vatre) zatvorite regulator zraka na minimum da se vatra postepeno stiša.

Kada koristite pećnicu, naročito kod pečenja kruha ili drugog dizanog tijesta, **da odozgo ne izgori**, postupite na slijedeći način:

- Poluga zaklopke za dimne plinove mora biti gurnuta unutra.

- Prije stavljanja pripravka u pećnicu, ona mora biti zagrijana na 170-190°C.

- Na vatru dodajete samo po 1 manji komad drveta i pecite cijelo vrijeme na slaboj vatri da pripravak bude odozgo i odozdo jednako pečen. Preporuka je da se u tijeku pečenja tepsija sa pripravkom jedanput okrene.

- Brzo zakuhanje i jače zagrijavanje ploče za kuhanje postići ćete ako zaklopka dimnih plinova bude otvorena, tj. dugme povučeno prema van.

Vodite računa da su dijelovi štednjaka, naročito gornja ploča, INOX ručke, vrata ložišta i pećnice, rukohvat, dugme zaklopke vrući, te da se štednjakom smiju koristiti samo odrasle osobe. **ZBOG TOGA KORISTITE ZAŠITNU RUKAVICU!**

Na štednjaku se ne smiju raditi nikakvi popravci i preinake. Bilo kakve zahvate na štednjaku smiju raditi samo ovlaštene osobe, a ugrađivati se smiju samo originalni rezervni dijelovi.

Za vrijeme normalnog pogona, naročito s vlažnim gorivom dolazi do taloženja čađe i katrana. Ako se zanemari redovna kontrola i čišćenje dimnjaka povećava se opasnost od požara u dimnjaku. U slučaju pojave vatre u dimnjaku postupite na slijedeći način:

- ne upotrebljavajte vodu za gašenje

- zatvorite sve dolaze zraka u štednjak i dimnjak

- nakon što se vatra ugasila pozovite dimnjačara da pregleda dimnjak

- pozovite servisnu službu, odnosno proizvođača da pregleda štednjak**


## Rezervni dijelovi - pribor, stranica 38:

Poz.	NAZIV DIJELA	Poz.	NAZIV DIJELA
12	Poklopac dimnog otvora	218	Pepeljara
13.1	Dimni nastavak	219	Prečka maske
14	Pregrada	220	Začelje ladice
15	Zaklopka	222	Vodilica ladice
16	Poklopac	226	Lim sekundarnog zraka
17	Prsten	227	Zaštita plašta
19	Pravokutni uložak	303	Rukohvat - dugme
20	Ploča	307	Ručka vrata ložišta
46	Poluga zaklopke	308	Ručka vrata pećnice - IR
62	Dimna pregrada	313	Termometar
63	Plašt ladice	317	Zaštitna kapica bočnice
66.1	Obloga ladice vanjska	401	Staklo ložišta
87	Tepsija	402	Staklo pećnice
88	Obloga ladice unutarnja	01-000	Sklop pećnice
94	Regal		
98	Regal bočni		Pribor:
102	Prednjica	801	Žarač
104	Vrata ložišta	803	Lopatica za čišćenje
106	Vrata pećnice	804	Ručka za posluživanje
108	Regulator zraka	806	Zaštitna rukavica s logom
109	Okvir		PLAMEN - crvena
116	Začelje ložišta		
118	Bočna stranica ložišta vanjska		
120	Bočna stranica ložišta unutarnja		
128	Rost		
129	Postolje		
130	Okvir dimnog nastavka		
155	Galerija		
156	Nosač galerije		
157	Ručka ladice za drva - IR		
201	Plašt		
203	Centralni lim štednjaka		
211	Zaštita pećnice		
213	Poklopac otvora za čišćenje		
214	Lim regulatora zraka		
215	Držač stakla		
216	Bočnica		

**ZADRŽAVAMO PRAVO NA PROMJENE KOJE NE UTJEČU NA FUNKCIONALNOST  
I SIGURNOST APARATA!**

D

## KONFORMITÄTSERKLÄRUNG

Wir erklären, dass dieses Erzeugnis allen wichtigen Anforderungen von EN 12 815:2001 / A1:2004 entspricht, und die  Kennzeichnung gemäß Richtlinie 89/106 EEC trägt.

Požega, 02. 09. 2010



**Plamen** d.o.o.  
HR-34000 Požega, Njemačka 36  
Brenndauer – Zeitbrand



*Intermittent burning appliances*

### EN 12 815:2001 / A1:2004

Herd für feste Brennstoffe  
Typ: **ŠP 850 G**

*Residential cookers fired by solid fuel*  
Typ: **ŠP 850 G**

Mindestabstand zu brennbaren Materialien:

*Minimum distance to adjacent combustible materials:* [mm]

Vorne/front: **800** Seitlich/side: **400** Rückseitig/back: **250** Oben/top: **500**

Auf 13 % O<sub>2</sub> reduzierte CO-Konzentration:

*Emission of CO in combustion products calc. to 13%O<sub>2</sub>:* **0,237 [%]**

Abgastemperatur: *Flue gas temperature:* **248 [°C]**

Heizleistung: *Nominal output:* **8 [kW]**

Energieeffizienz: (Brennstoff): *Energy efficiency (fuel):* **71,45 [%]**

Holz *Wood*

Werknummer: *Serial No:*

Lesen Sie die Gebrauchsanweisung genau durch! Verwenden Sie die empfohlenen Brennstoffe.  
*Read and follow the operating instructions. Use only recommended fuels.*

Die oben erwähnten Werte gelten nur unter den Testbedingungen.

*The above mentioned values are valid only in proof conditions.*

Ursprungsland: Kroatien

Made in Croatia

Baujahr/year of production:

[www.plamen.hr](http://www.plamen.hr)



# Plamen

HR-34000 Požega, Njemačka 36

tel.: +385 (0)34 254 600, 254 602, fax: +385 (0)34 254 710

[www.plamen.hr](http://www.plamen.hr)



Der Feststoffofen PLAMEN 850 GLAS ist einer von PLAMEN Öfen, der auf alle Ihre Bedürfnisse eingeht. Wir bitten Sie, DIESE ANWEISUNG GENAU DURCHZULESEN, wodurch Sie die besten Resultate bereits bei der ersten Verwendung erzielen können.

Die Ofenaußenseite ist auf der ersten Seite dieser Anleitung zu finden. Die Grundteile des Ofens wurden aus den emaillierten und verzinkten Stahlblechen und Gussteilen aus dem hochwertigen Grauguss gemacht. Die Öfen werden in zwei Varianten des Abgasstutzens produziert – links und rechts, was bei der Bestellung des Ofens oder der Ersatzteile wichtig zu nennen ist. Der rechte Ofen hat den Abgasstutzen an der rechten Seite, wenn von der vorderen Seite gesehen, und der linke an der linken Seite.

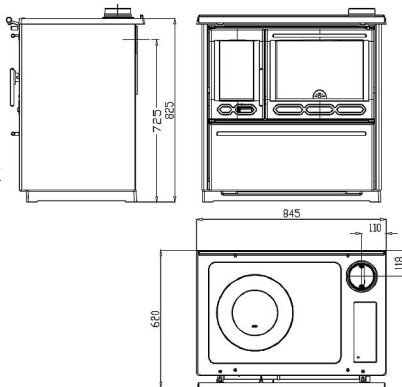
### Technische Angaben:

Dimensionen: H x B x T	84,5 x 82,5 x 62 cm
Masse:	121 kg
Nennleistung:	8 kW
Abgasanschluss - oben und rückseitig:	Ø 120 mm

Der erforderliche Unterdruck vom Schornstein:	10-20 Pa
Abgasmassenstrom bei der Nennleistung:	12,4 gr/sek

Empfohlener Brennstoff für die Nennleistung:	
-Holz und Holzbriketts	2 - 3 kg/h
-Kohle-Briketts	1,5-2 kg/h

Optimale Holzgröße:	
-Umfang	20-30 cm
-Länge	25-35 cm



### Aufstellungsanleitung

Bei der Aufstellung des Ofens muss man sich an die nationalen, europäischen und lokalen Vorschriften für diese Geräteart halten.

Nach dem Auspacken muss der Ofen auf Bruch im Transport geprüft werden. Falls etwas gefunden wurde, muss man gleich reklamieren, weil die spätere Reklamationen nicht anerkannt werden.

Im Holzfach befindet sich der Zubehör und der Griff, der auf den Plattenrahmen zu montieren ist.

Setzen Sie den Abgasstutzen auf die entsprechende Stelle. Der Rauchrohrknie muss fest und undurchlässig mit dem Abgasstutzen des Ofens verbunden sein. Der Nenndurchmesser des Rauchrohrs beträgt Ø 120 mm. Die Rauchröhren müssen an allen Stellen die selbe Steigung aufweisen. Verbinden Sie den Ofen mit dem Schornstein, falls schon ein anderes Gerät an ihn verbunden ist. Der Schornstein soll auf Bruch geprüft werden.

Der Aufstellungsort muss über ausreichend frische Verbrennungsluft verfügen. Inwiefern in dem Raum eine Saugvorrichtung oder ein anderes luftverbrauchendes Gerät aufgestellt ist, muss mittels einer, mit einem Schutznetz ausgestatteten, unverstopfbaren, gesonderten Öffnung eine regelmäßige Frischluftzufuhr sichergestellt werden.

Der Ofen sollte wegen Abgasstutzen- und Schornsteinreinigung leicht erreichbar sein.

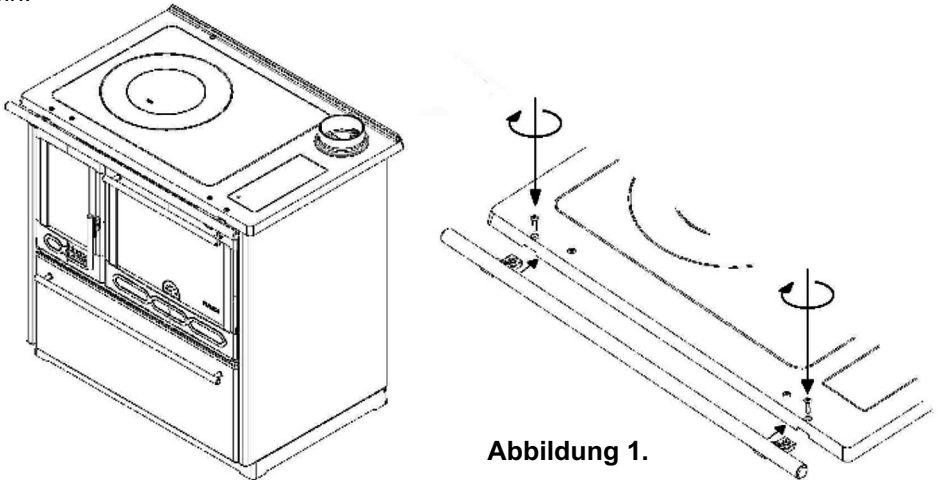


Abbildung 1.

Passen Sie auf, dass es in der Nähe des Ofens keine leicht entzündlichen Materialien befinden. Der Ofen darf nur in den hitzebeständigen Raum aufgebaut werden. Im Gefahrfall muss der Ofen abgesteckt werden.

**Der Mindestabstand zwischen den temperaturempfindlichen Materialien (Holz, Heraklit, Spanplatte, Kork, etc. nach den technischen Daten) muss gesichert sein. Falls die Materialien noch empfindlicher sind, wie z.B. PVC, Polyurethan, Holzfasern usw., soll der Abstand verdoppelt werden.**

**Bei der Aufstellung des Ofens auf einem Boden, der aus entzündlichem Material besteht, muss der Ofen auf eine unbrennbare Isolationsunterlage gestellt werden. Sie muss sich im Grundriss 800 mm auf der Vorderseite und je 400 mm in den übrigen Richtungen um den Ofen befinden.**

## GEBRAUCHSANWEISUNG

Vor dem ersten Gebrauch wischen Sie alle emaillierten Oberflächen und die Herdplatte zuerst mit einem nassen und dann mit einem trockenen Lappen. Prüfen Sie den Luftschieber und die Drosselklappe des Abgaskanals.

Wie der Ofen funktioniert und die Qualität der Verbrennung hängt von der Kraftstoffqualität und dem Schornstein ab, wie auch von der Feuerregulierung, Ofensauberkeit und dem ordnungsgemäßen Verheizen.

Der Ofen ist für das Beheizen mit Holz, Holzbriketts und Braunkohlenbriketts vorgesehen. Bitte nur mit trockenem Holz beheizen! Beim Beheizen mit feuchtem Holz entsteht Ruß, was zu einer Verstopfung des Schornsteins führen kann. Bitte keinen Abfall, vor allem nicht Plastik verbrennen!

In vielen Abfallmaterialien befinden sich Schadstoffe, die dem Schornstein, Ofen und der Umgebung schaden. Um die Nennleistung zu erreichen, empfehlen wir Ihnen, jede halbe Stunde je zwei Stück Holz oder Briketts hinzuzufügen. Öffnen Sie den Luftregler in die Position, die Ihnen zur Erreichung des gewünschten Feuers am meisten entspricht.

Der Aschekasten muss regelmäßig entleert werden. Zum Anheizen verwenden Sie Zeitungspapier und dünnes Kleinholz.

Der oberhalb des Aschenraums befindliche Luftregler muss dabei maximal geöffnet sein und der Hebelknopf des Abgaskanals muss eingedrückt bleiben. Wenn die Außentemperaturen über 15 °C betragen, kann es beim Anheizen vorkommen, dass es im Schornstein keinen Förderdruck (der Schornstein zieht schlecht) gibt. Versuchen Sie in diesem Falle durch Anheizen des Schornsteins den nötigen Förderdruck zu erzielen.

Verwenden Sie zum Anheizen keinen Spirit, kein Benzin oder irgendeinen ähnlichen Brennstoff. Flüssige Brennstoffe dürfen nicht in der Nähe des Ofens gelagert werden. Die Feuerraumtür muss, außer beim Zufügen von Brennstoff, immer gut verschlossen bleiben. Der Ofen muss von dem Schornsteinfeger oder einer anderem Experten regelmäßig gesäubert und kontrolliert werden.

Der Ofen muss mit besonderer Vorsicht gesäubert werden. Er darf nur im kalten Zustand, und zwar auf diese Weise gesäubert werden, dass die obere Platte und das Abgasrohr abgenommen und gesäubert werden. Mit einer entsprechenden Bürste wird der Ruß aus dem Inneren abgebürstet, der im Ofen befindliche Blechboden wird herausgezogen und durch diese Öffnung werden der Ruß und die Asche herausgenommen.

Der Ofen muss unbedingt nach einer längeren Benutzungspause gesäubert und kontrolliert werden.

Die Ofenleistung kann durch Zufügen einer bestimmten Brennstoff- und Luftmenge mit Hilfe des Luftreglers reguliert werden. Die Minimalleistung (kleines Feuer) erreichen Sie, indem Sie die Verbrennungsluftzufuhr auf Minimum stellen. Im Falle einer Überbelastung (zu starkes Feuer) Luftregler auf Minimum stellen, damit das Feuer langsam abflaut.

-Gehen Sie bei der Benutzung des Ofens und besonders beim Backen von Brot oder ähnlichem Hefeteig auf folgende Weise vor, um es nicht zu verheizen:

-Der Abgasklappenhebel muss nach außen gezogen sein.

-Bevor Sie die Speise in den Ofen schieben, muss dieser auf 170-190°C vorgewärmt sein.

Auf das Feuer immer nur ein kleineres Holzstück hinzufügen und während der gesamten Zeit bei kleiner Flamme backen, damit die Speise oben und unten gleichmäßig gebacken wird. Es wird empfohlen, das Backblech während des Backens einmal umzudrehen.

-Ein rascheres Aufkochen und ein stärkeres Erhitzen der Kochplatte erreichen Sie, indem Sie die Luftklappe geöffnet lassen bzw. der Knopf eingedrückt bleibt.

Achten Sie darauf, dass die Ofenteile, besonders aber die obere Platte, die INOX Türgriffe, der Abgasklappenhebel heiß sind. Der Ofen darf nur von Erwachsenen benutzt werden! Benutzen Sie die Schutzhandschuhe!

Am Ofen dürfen keine Reparaturen und Änderungen vorgenommen werden! Eingriffe dürfen nur von ermächtigten Personen durchgeführt werden! Es dürfen nur Original-Ersatzteile eingebaut werden!

Während des normalen Betriebs, besonders mit feuchtem Brennstoff, kommt es zu einer Ablagerung von Ruß und Teer. Erfolgt keine regelmäßige Kontrolle und wird der Schornstein nicht regelmäßig gesäubert, erhöht sich die Gefahr eines Brands im Schornstein. Für den Fall, dass Feuer im Schornstein entsteht, müssen Sie auf folgende Weise vorgehen:

-Verwenden Sie kein Wasser zum Löschen des Feuers.

-Schließen Sie alle Luftzugänge zum Ofen und Schornstein.

-Nachdem das Feuer aufgehört hat, bestellen Sie den Schornsteinfeger, um den Schornstein zu überprüfen.

**-Rufen Sie das Service bzw. den Hersteller an, um den Ofen zu überprüfen.**

## Ersatzteile - Zubehör, Seite 38:


Pos.	BEZEICHNUNG	Pos.	BEZEICHNUNG
12	Rauchrohröffnungsdeckel	218	Aschenkasten
13.1	Abgasteil	219	Crossbar-Maske
14	Absperrung	220	Schubladenrückseite
15	Abgasklappe	222	Schubladenführungsschiene
16	Deckel	226	Sekundäres Luftzufuhrblech
17	Ring	227	Verkleidungsschutz
19	Rechteckige Einlage	303	Handgriffknopf
20	Platte	307	Ofentürbekleidung
46	Abgasklappe	308	Ofenhandgriff - IR
62	Abgasabspernung	313	Thermometer
63	Schubbladenmantell	317	Schutzkappe der Herdseite
66.1	Kastenbekleidung Außen	401	Feuerraumglas
87	Backform	402	Ofenscheibe
88	Kastenbekleidung Innen	01-000	Ofenset
94	Regal		Zubehör:
98	Seitenregal	801	Schüreisen
211	Ofenschutz	803	Reinigungsbesen
102	Vorderseite	804	Bedienungsgriff
104	Feuerraumtür	806	Schutzhandschuh (rot, PLAMEN Logo)
106	Ofentür		
108	Lufregulierung/regler		
109	Rahmen		
116	Rückseite		
118	Feuerraum Außenseite		
120	Feuerraum Innenseite		
128	Rost		
129	Gestell		
130	Ramen abgasteil		
155	Korridor		
156	Träger		
157	Handgriff - IR		
201	Mantell		
203	Zentraler Ofenblech		
213	Deckel der Reinigungsöffnung		
214	Lufreglerblech		
215	Glasträger		
216	Seitenwand		

**WIR BEHALTEN DAS RECHT AUF ÄNDERUNGEN, DIE AUF DIE FUNKTIONSFÄHIGKEIT UND SICHERHEIT DES APPARATS NICHT EINFLUSS NEHMEN, VOR.**

GB

## DECLARATION OF CONFORMITY

We hereby declare that this product meets all relevant criteria of the standard

EN 12 815: 2001/A1:2004, and has  marking affixed to it in accordance with the Council Directive 89/106 EEC.

Požega, 2 September 2010



**Plamen** d.o.o.  
HR-34000 Požega, Njemačka 36



Uređaj je predviđen za povremeno loženje. *Intermittent burning appliances*

### EN 12 815:2001 / A1:2004

Štednjak na kruta goriva *Residential cookers fired by solid fuel*  
Typ: **ŠP 850 G** Typ: **ŠP 850 G**

Minimalna udaljenost od zapaljivih materijala:  
*Minimum distance to adjacent combustible materials:* [mm]

Ispred/front: **800** Bočno/side: **400** Straga/back: **250** Iznad/top: **500**

Koncentracija CO svedenih na 13%O<sub>2</sub>:  
*Emission of CO in combustion products calc. to 13%O<sub>2</sub>:* **0,237 [%]**

Temperatura dimnih plinova: *Flue gas temperature:* **248 [°C]**

Nazivna snaga: *Nominal output:* **8 [kW]**

Stupanj iskorištenja (gorivo): *Energy efficiency (fuel):* **71,45 [%]**

Drvo *Wood*

Tvornički broj: *Serial No:*

Proučite uputstvo za uporabu. *Koristite preporučena goriva.*  
*Read and follow the operating instructions. Use only recommended fuels.*

Gore spomenute vrijednosti vrijede samo u ispitnim uvjetima.  
*The above mentioned values are valid only in proof conditions.*

Country of origin: Croatia

Made in Croatia

Godina proizvodnje/year of production:

[www.plamen.hr](http://www.plamen.hr)



# Plamen

HR-34000 Požega, Njemačka 36

tel.: +385 (0)34 254 600, 254 602, fax: +385 (0)34 254 710

[www.plamen.hr](http://www.plamen.hr)

PLAMEN 850 GLAS residential cookers fired by solid fuel are only a small part of our assortment of PLAMEN cookers which can completely satisfy your needs. In order to achieve the best performance of the cookers, please READ THESE INSTRUCTIONS CAREFULLY.

The appearance of the cooker is shown on the cover page. The basic parts are made of enamelled and galvanized steel sheet and of high quality cast iron. The cookers with a right and left side flue connection are both available. This should be specified when ordering the entire appliance or spare parts thereof. A right side flue connection cooker is the one which has the connection on the right viewed from the front side of the cooker and vice versa in terms of left side flue connection cookers.

## Technical Data

Measurements: W x H x L 84,5 x 82,5 x 62 cm

Weight: 121 kg

Nominal output: 8 kW

Flue connection (top and rear): Ø 120 mm

Required negative pressure in the chimney: 10-20 Pa

Flue gas flow at the above nominal output: 12,4 gr/sek

Recommended fuel loads regarding the above nominal output:

-wood and wood briquettes

2 - 3 kg/h

-coal briquettes

1,5-2 kg/h

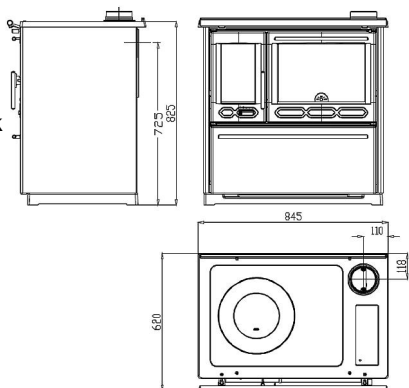
Optimum log size:

-perimeter

20-30 cm

-length

25-35 cm



## Installation Instructions

When installing the cooker, make sure that relevant local, national and European regulations are fully observed.

After having unpacked the cooker, inspect it carefully for possible damages in transport. Any such damages should be immediately reported, because late claims will not be taken into consideration.

In the log drawer, you will find a handrail and accessories, which should be fixed to the top frame as shown in Figure 1.

Install the flue collar in its position making sure that the connection between the cookstove and chimney is firm and tight. The cooker is connected to the chimney with a standard flue pipe dia. 120 mm.

The flue pipes should have adequate rise at all places. Do not connect the cooker to a chimney to which another appliance has already been connected. Make sure that the chimney is free from any cracks and damages.

The cooker should be installed in a room with sufficient fresh air to support the combustion. If an exhaustor (hood) or similar air-consuming unit is installed in the same room, regular inflow of fresh air should be provided through a separate opening, protected with a non-clogging grid.

Make sure that the cooker is installed in a place allowing easy access for flue and chimney cleaning operations.

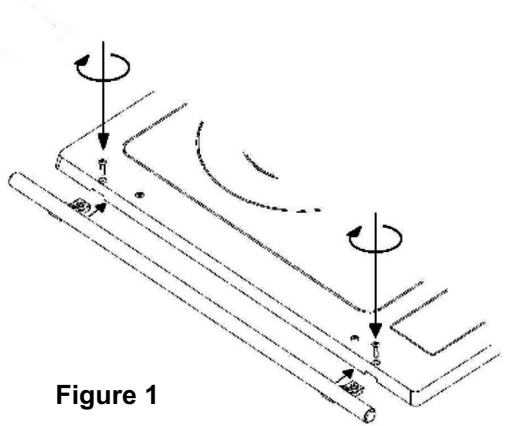
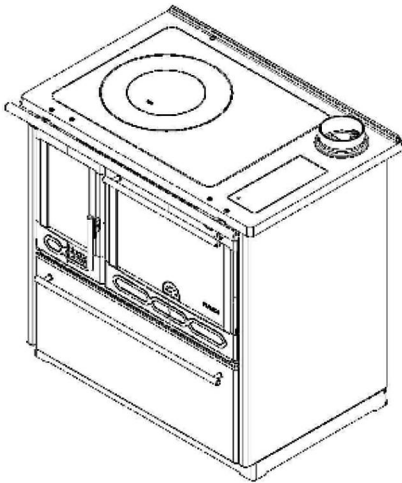


Figure 1

Make sure that there are no combustibles in the immediate vicinity of the cooker. The cooker may be installed only in a room where there is no risk of fire or explosion. In case of presence of potential risk, the cooker must be unplugged.

**Minimum clearances between the cooker and combustibles, such as wood, chipboard, corkboard etc. should be strictly observed. Please refer to the data from the Technical Data.**

**In case of highly inflammable materials, such as PVC, polyurethane, pressed wood fibreboards etc., or materials of unknown inflammability, these clearances should be doubled.**

**If the cooker is to be installed in a room with combustible or heat sensitive flooring, it shall be placed on a solid, non-combustible floor protector. The floor protector must be dimensioned to extend at least 800 mm to the front of the cooker and 400 mm to other directions.**

## Operating Instructions

Before the first firing, wipe all enamelled surfaces and cooking plate first with a wet and then with a dry cloth. Check the air supply control and flue damper for proper operation.

The cooker performance and combustion depend on the fuel quality, adequate chimney design and maintenance, proper flame adjustment, cleanliness of the cooker and correct firing and reloading. The cooker is designed to burn wood, wood briquettes and brown coal briquettes. Use only well-seasoned, dry wood with low moisture content to reduce the likelihood of greasy soot (creosote) built-up on the chimney walls, which may cause clogging of the chimney. Do not burn the household waste, especially not any plastic material. Many waste materials contain substances that are harmful to the cooker, the chimney and the environment.

For best performance, i.e. to achieve the above nominal output, add two logs or briquettes every half hour and set the air control to the position that suits best the desired flame level. Empty the ash pan regularly. Start the fire with a small amount of crumpled newspaper and well-seasoned dry kindling.

Set the air control to fully open position and pull out the damper rod. At outdoor temperatures above 15°C there might be some problems with the firing due to insufficient negative pressure within the chimney (poor draught). In that case, try to achieve the sufficient negative pressure by firing the chimney directly. Never use spirit, petrol or similar fuel to start the fire. Do not keep inflammable liquids near the cooker.

Keep the firebox door always firmly shut, except when reloading the cooker. The cooker should be regularly cleaned and inspected by a chimney sweeper or some other qualified person. The chimney, the flue channels and pipes shall be cleaned at least 6 times a year. Clean the cooker with maximum caution and only when completely cooled down. Remove and clean the top plate and flue pipe. Brush off the soot built up on the internal walls and pull the oven bottom plate out to discharge soot and ash. Clean and inspect the cooker every time after a prolonged suspension of operation.

To control the flame, add fuel as necessary and control the air supply by means of the air control. Minimum output (low flame) is achieved by setting the air supply to minimum. In case of overload (flame too high), set the air control to minimum and wait for the flame to abate gradually.

When using the oven, particularly for bread and other leavened dough baking, proceed, in order to avoid **burning on top**, as follows:

- Flue damper rod shall be pushed inwards
- Pre-heat the oven to 170-190 °C
- Add only one smaller log at a time to keep the fire at a moderate level for even baking on all sides. It is recommendable to turn the baking pan once during the baking.
- Fast boiling and better cook plate heating is achieved with the flue damper in open position, i.e. with the knob being pulled out.

Always bear in mind that the cooker parts, and particularly the top plate, INOX knobs, firebox door, handrail and damper rod, are hot and that only adults may operate the cooker. **FOR THAT PURPOSE USE A PROTECTIVE GLOVE!**

The cooker must not be subject to any unauthorised repairs and/or modifications. Such operations may be performed only by qualified persons and only original spare parts should be used.

During normal operation, particularly if the cooker is fired with wet wood, soot and tar build up, posing a risk of fire in the chimney if it is not regularly inspected and cleaned. If the chimney catches fire, proceed as follows:

- Do not use water to extinguish the fire
- Close all air inlets to the cooker and chimney
- After the fire has gone out, call a chimney sweeper to inspect the chimney
- Call authorised service, i.e. the Manufacturer to inspect the cooker.**



**Spare Parts - Accessories, Page 38:**


<b>Pos. No.</b>	<b>DENOMINATION</b>	<b>Pos. No.</b>	<b>DENOMINATION</b>
12	Flue gas outlet cover	218	Ashtray
13.1	Flue collar	219	Crossbar mask
14	Partition	220	Back of the drawer
15	Flue dumper	222	Drawer mounting tray
16	Cover	226	Secondary air sheet
17	Ring	227	Mantle safety
19	Rectangular insert	303	Handrail – damper rod
20	Plate	307	Firebox door handrail
46	Flue dumper lever	308	Oven door handrail - IR
62	Partition for smoke	313	Thermometer
63	Drawer cloak	317	Side wall protection cap
66.1	Drawer cover, outer	401	Firebox glass
87	Baking pan	402	Oven glass
88	Drawer cover, inner	01-000	Oven assembly
94	Drawer		
98	Side drawer		Accessories:
102	Front plate	801	Poker
104	Firebox door	803	Cleaning shovel
106	Oven door	804	Serving handle
108	Air control	806	Protective glove with an attached PLAMEN logo-red
109	Frame		
116	Firebox rear plate		
118	Firebox side wall, outer		
120	Firebox side wall, inner		
128	Grate		
129	Platform		
130	Frame flue collar		
155	Main handrail		
156	Main handrail holder		
157	Log drawer handrail - IR		
201	Cloak		
203	Central sheet of the cooker		
211	Oven protection		
213	Cover of the cleaning opening		
214	Air control sheet		
215	Glass holder		
216	Side plate		

**WE RESERVE THE RIGHT TO ANY MODIFICATION NOT AFFECTING  
THE FUNCTIONALITY AND/OR SAFETY OF THE COOKSTOVE.**



## DEKLARACE O TOTOŽNOSTI

Prohlašujeme, že tento výrobek uspokojuje základní požadavky

EN 12 815: 2001/A1:2004, a má  označení, v souladu s nařízením 89/106 EEC.

Požega, 02.09.2010.



**Plamen** d.o.o.

HR-34000 Požega, Njemačka 36

Přístroj je určen pro střídavé topení.



*Intermittent burning appliances*

### EN 12 815:2001 / A1:2004

Sporák na tuhé palivo

*Residential cookers fired by solid fuel*

Typ: **ŠP 850 G**

Typ: **ŠP 850 G**

Minimální vzdálenost od hořlavých materiálů:

*Minimum distance to adjacent combustible materials:* [mm]

Vepředu/front: **800** Bočně/side: **400** Vzadu/back: **250** Nad/top: **500**

Koncentrace CO svedena na 13%O<sub>2</sub>:

*Emission of CO in combustion products calc. to 13%O<sub>2</sub>:* **0,237 [%]**

Teplota spalin za hrdlem:

*Flue gas temperature:* **248 [°C]**

Teplný výkon:

*Nominal output:* **8 [kW]**

Energetická účinnost (palivo):

*Energy efficiency (fuel):* **71,45 [%]**

Dřevo

*Wood*

Výrobní číslo:

*Serial No:*

Seznámit se s návody k obsluze a dodržovat je.

*Používat jen doporučená paliva.*

*Read and follow the operating instructions.*

*Use only recommended fuels.*

Výše uvedené hodnoty platí pouze ve zkušebních podmínkách.

*The above mentioned values are valid only in proof conditions.*

Země původu: Chorvatsko

*Made in Croatia*

Rok výroby/year of production:

[www.plamen.hr](http://www.plamen.hr)



# Plamen

HR-34000 Požega, Njemačka 36

tel.: +385 (0)34 254 600, 254 602, fax: +385 (0)34 254 710

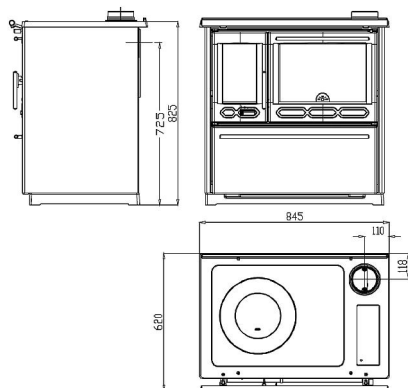
[www.plamen.hr](http://www.plamen.hr)

Sporák na tuhé palivo PLAMEN 850 GLAS je jeden z typů z palety PLAMENNÍCH sporáků, který může na nejlepší způsob vyhovět Vaším potřebám. Proto Vás zveme, abyste si OPATRNĚ PŘEČETLI TENTO NÁVOD K OBSLUZE, který Vám umožní dosáhnout nejlepší výsledky již při prvním použití tohoto sporáku.

Vnější vzhled sporáku je uveden na přední straně tohoto návodu. Hlavní části sporáku jsou vyrobeny ze smaltované a pozinkované ocelové plechy a odlitky z vysoce kvalitní litiny. Vyrábíme sporáky s levým nebo pravým konektorem kouřovodu. Proto je při objednávání sporáku nebo náhradních dílů to zapotřebí uvést. Pravý sporák má konektor kouřovodu na pravé straně když se díváme na sporák z přední strany, a levý po levé straně.

## Specifikace

Rozměry: Š x V x T	84,5 x 82,5 x 60 cm
Váha:	121 kg
Jmenovitý výkon:	8 kW
Konektor kouřovodu nahoře a zezadu:	Ø 120 mm
Nezbytný podtlak komínu:	10-20 Pa
Hmotnostní průtok spalin při jmenovitém výkonu:	12,4 gr/sek
Doporučené palivo pro jmenovitý výkon:	
-dřevo a dřevěné brikety	2 - 3 kg/h
-uhlí brikety	1,5-2 kg/h
Optimální rozměry dřeva:	
-rozsah	20-30 cm
-délka	25-30 cm



## Návod na instalaci

Při instalaci sporáku je zapotřebí dodržovat místní, národní a evropské předpisy (normy).

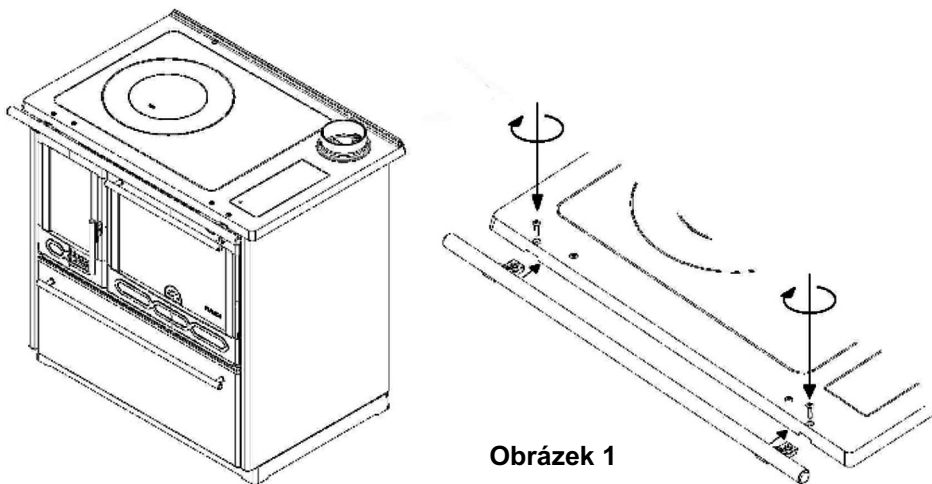
Když zbavíte sporák obalu, musíte si ho důkladně prohlédnout jestli během transportu nedošlo k nějakému poškození. Pozorované poškození je zapotřebí ihned ohlásit, protože dodatečné reklamace nebudou akceptovány.

V šuplíku se dřevem se nachází příslušenství a galerie, kterou je zapotřebí namontovat na rám desky podle obrázku číslo 1.

Na odpovídající místo postavte kouřovou přípojku. Je nezbytné zajistit, aby kombinace sporáku a komínu byla pevná a těsná. Sporák se napojuje na komín se standardním průměrem potrubí Ø120 mm. Potrubí kouřovodu musí mít na všech místech zodpovídající vzestup. Nepřipojujte sporák s komínem na který je již připojené jiné zařízení. Je nutné zkontrolovat komín, jestli není poškozený a jestli na něm nejsou trhliny.

V místnosti, ve které je nainstalován sporák, musí být zabezpečený dostatečný přísun čerstvého vzduchu pro spalování. Jestli se v místnosti nachází nějaký aspirátor (digestoř) nebo jiný spotřebič vzduchu, je zapotřebí skrz zvláštní otvor s ochranou sítí, která se nemůže ucpat, zajistit pravidelný přísun čerstvého vzduchu.

Ujistěte se, že sporák je nainstalován v místě, umožňující snadný přístup pro čištění potrubí kouřovodu a komínu.



Obrázek 1

Dbát, aby se v bezprostřední blízkosti sporáku nenacházeli žádné hořlaviny a že se sporák může nainstalovat jenom v místnosti kde není nebezpečí požáru nebo výbuchu. **Pokud takové nebezpečí existuje, musí být sporák vypnutý. Je nezbytné zajistit minimální vzdálenost sporáku od hořlavých předmětů jako je: dřevo, heraklit, dřevotřísky, korek apod. podle údajů z tabulky technických údajů. Pokud je materiál lehce hořlavý, jako: PVC, polyuretan, dřevo vlákna atd. nebo neznámé hořlavosti této vzdálenosti je zapotřebí zdvojnásobit.**

**Při instalaci sporáku na podlahu z hořlavého materiálu, sporák se musí umístit na izolační nehořlavou podlahu. Podlaha musí být v rozměrech 800mm z přední strany a po 400mm v ostatních směrech kolem sporáku.**

## Návod k použití

Před prvním zatápním mokřým, a suchým hadříkem očistěte všechny smaltované plochy a desku na vaření. Zkontrolujte jak funguje regulátor vzduchu a kryt kouřovodu.

Fungování sporáku a kvalita spalování závisí na kvalitě pohonných hmot a komínu, dobrém upravení intenzity ohně, čistotě sporáku, a pravidelném topení. Sporák je určen pro palivové dřevo, dřevěné brikety a brikety z hnědého uhlí. Topíte jenom suchým dřevem. Při topení mokřým dřevem vzniká saze, která může způsobit ucpání komína. Nespalujte žádné odpadky, obzvláště plasty. V mnoha odpadních materiálu jsou škodlivé látky, které jsou škodlivé pro sporák, komín a prostředí. Pro dosažení jmenovitého výkonu, doporučujeme přidat dva kusy dřeva nebo briketu každou půl hodinu a regulátor vzduchu dejte na pozici, která Vám pro sílu ohně nejlíp vyhovuje.

Popelník je zapotřebí pravidelně vyprázdnit. Pro zatápní ohně můžete použít novinový papír a menší suché dřívko.

Regulátor vzduchu musí být při zatápění maximálně otevřený, a tlačítko páky krytu, kouřovodu vytáhneme směrem ven. Při zatápění ohně, když jsou venkovní teploty nad 15°C, může se stát, že v komíně není podtlak (komín trochu trakce). V tomto případě zkuste podpálením komínu dosáhnout potřebný podtlak. Pro zatápění ohně nepoužívejte alkohol, benzin nebo podobné palivo. Neskladujte hořlavé kapaliny v blízkosti sporáku.

Dvířka topeniště musí být vždy důkladně uzavřena s výjimkou přikládání paliva. Sporák by měl být pravidelně čištěn a kontrolován kominíkem nebo jiným odborníkem. Čistíte sporák s mimořádní opatrností. Čistíte ho pouze když je studený, tak aby se sundala a očistila horní deska a potrubí kouřovodu. Odpovídajícím kartáčem se odstraní vrstva sazí zevnitř, a skrz otvor pro čištění pod dvířky trouby, odpovídající naběračkou se popel a sáze vytáhne ven. Čištění a kontrolu sporáku je zapotřebí pravidelně vykonat po delší přestávce topení.

Silu sporáku regulujete přidáváním určitého množství paliva a vzduchu pomocí regulátoru vzduchu na dvířkách topeniště. Minimální silu (mírný oheň) dosáhnete když nastavíte přívod vzduchu na minimum. V případě přetížení (nadměrný oheň) zavřete regulátor vzduchu na minimum, aby se oheň postupně stáhl.

Při používání trouby, zejména při pečení chlebu nebo jiného kysnutého těsta, **aby na vrchu neshořel**, postupujte takto:

-Páka krytu pro dýmní plyn musí být zastrčená dovnitř.

-Před vsunutím přípravku do trouby, ona musí být zahřátá na 170-190°C.

-Do ohně přidávejte jenom po 1 menší kousek dřeva a pečte po celou dobu na mírném ohni aby byl přípravek z horní a spodní strany stejně pečený. Doporučuje se, aby se během pečení pekáč s přípravkem jednou obrátil.

-Rychle vaření a zahřívání ohřívací desky bude dosaženo jestli kryt dýmných plynů bude otevřen resp. tlačítko vysunete směrem ven.

Dbejte na to aby části sporáku, zejména horní desku, INOX dveřní kliky, topeniště a trouby, držák, tlačítko krytu, používali jenom dospělé osoby. **PROTO POUŽÍVEJTE OCHRANNOU RUKAVICI!**

Na sporáku není dovoleno dělat žádné opravy a úpravy. Jakékoliv zásahy na sporáku můžou provádět jenom oprávněné osoby, a můžou se instalovat jenom originální náhradní díly.

Při běžném provozu, a to zejména s mokřým palivem dochází k ukládání sází a dehtu. Není-li prováděná pravidelná kontrola a čištění komína zvyšuje se riziko vzniku požáru v komíně. V případě požáru v komíně, postupovat takto:

-nepoužívejte vodu k hašení

-zavřete všechny přívody vzduchu do sporáku a komínu

-po zahášení ohně zavolejte kominíka aby prohlédl komín

**-zavolejte servisní službu, nebo výrobce aby prohlédl sporák**


## Náhradní součásti - příslušenství, stránka 38:

Pol.	NÁZEV SOUČÁSTI	Pol.	NÁZEV SOUČÁSTI
12	Poklop na kouřový otvor	218	Popelník
13.1	Dýmní přípojka	219	Příčka masky
14	Bariéra	220	Zadní zásuvka
15	Tlumič	222	Koleje zásuvky
16	Krytí	226	Lim sekundárního vzduchu
17	Kroužek	227	Ochrana pláště
19	Obdélníková vložka	303	Ručka - tlačítko
20	Deska	307	Ručka dvířek topeniště
46	Páka krytu	308	Ručka dvířek trouby - IR
62	Dýmní bariera	313	Teploměr
63	Plášť zásuvky	317	Ochranný kryt boční strany
66.1	Vnější obložení zásuvky	401	Sklo topeniště
87	Pekáč	402	Sklo trouby
88	Vnitřní obložení zásuvky	01-000	Obvod trouby
94	Regál boční		
98	Regál		Příslušenství:
102	Přední část	801	Hřablo
104	Dvířka topeniště	803	Stěrka k čištění
106	Dvířka trouby	804	Ručka pro podávání
108	Regulátor vzduchu	806	Ochranné rukavice s logem
109	Rámec		PLAMEN-červené
116	Zadní strana topeniště		
118	Boční strana topeniště vnější		
120	Boční strana topeniště vnitřní		
128	Rost		
129	Stojan		
130	Rámec dymni přípojka		
155	Galerie		
156	Nosní část galerie		
157	Ručka zásuvky pro dříví - IR		
201	Plášť		
203	Centrální lim sporáku		
211	Ochrana trouby		
213	Kryt otvoru pro čištění		
214	Lim regulátoru vzduchu		
215	Držič skla		
216	Bočnice		

**ZACHOVÁVÁME SI PRÁVO NA ZMĚNY NEOVLIVŇUJÍCÍ  
FUNKČNOST A JISTOTU PŘÍSTROJE.**



## IZJAVA O PRIMERNOSTI

Izjavljamo, da ta izdelek odgovarja bistvenim zahtevam EN 12 815: 2001/A1:2004,  
ter ima  oznako, v skladu z direktivo 89/106 EEC.

Požega, 02. 09. 2010.



**Plamen** d.o.o.

HR-34000 Požega, Njemačka 36

Naprava za kurjenje s prekinitvami.



*Intermittent burning appliances*

### EN 12 815:2001 / A1:2004

Štedilnik na trdna goriva

*Residential cookers fired by solid fuel*

Typ: **ŠP 850 G**

Typ: **ŠP 850 G**

Najmanjša razdalja do vnetljivih materialov:

*Minimum distance to adjacent combustible materials:* [mm]

Spredaj/front: **800** Bočno/side: **400** Zadaj/back: **250** Zgoraj/top: **500**

Koncentracija CO v okviru 13%O<sub>2</sub>:

*Emission of CO in combustion products calc. to 13%O<sub>2</sub>:* **0,237 [%]**

Temperatura dimnih plinov:

*Flue gas temperature:* **248 [°C]**

Nazivna jakost:

*Nominal output:* **8 [kW]**

Stopnja izkorišcanja (gorivo):

*Energy efficiency (fuel):* **71,45 [%]**

Les

*Wood*

Tovarniška številka:

*Serial No:*

Preberite navodila za uporabo.

*Uporabljajte priporočena goriva.*

*Read and follow the operating instructions.*

*Use only recommended fuels.*

Zgoraj navedene vrednosti veljajo samo v testnih pogojih.

*The above mentioned values are valid only in proof conditions.*

Državo izvora: Hrvaška

*Made in Croatia*

Leto izdelave/year of production:

[www.plamen.hr](http://www.plamen.hr)



**Plamen**

HR-34000 Požega, Njemačka 36

tel.: +385 (0)34 254 600, 254 602, fax: +385 (0)34 254 710

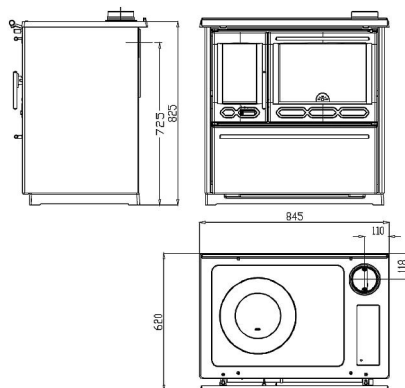
[www.plamen.hr](http://www.plamen.hr)

Štedilnik na trda goriva PLAMEN 850 GLAS je en tip v paleti PLAMENOVIIH štedilnikov, ki na najboljši način lahko zadovolji Vaše potrebe. Zato Vas vabimo, da POZORNO PREBERETE TA NAVODILA, ki Vam bodo omogočili doseganje najboljših rezultatov že pri prvi uporabi tega štedilnika.

Zunanja podoba štedilnika predstavljena je na naslovnoj strani teh navodil. Osnovni deli štedilnika so sestavljeni od emajliranih in pocinkanih jeklenih pločevin in odlitkov od kvalitetne sive litine. Štedilnike gradimo v levi in desni izvedbi dimnega priključka. Zaradi tega je pri naročilu štedilnika ali rezervnih delov to potrebno navesti. Desni štedilnik ima dimni priključek na desni strani, ko štedilnik gledamo s prednje strane, levi pa na levi strani.

## Tehnični podatki

Mere: Šx Vx D	84,5 x 82,5 x 62 cm
Masa:	121 kg
Nazivna moč:	8 kW
Dimni priključek zgoraj in od zadaj:	Ø 120 mm
Potreben podtlak v dimniaku:	10-20 Pa
Masni pretok dimnih plinov pri nazivni moči:	12,4 gr/sek
Prporočeno gorivo za nazivno moč:	
-cepana drva in leseni briketi	2 - 3 kg/h
-premogovi briketi	1,5-2 kg/h
Optimalna dimenzija lesa:	
-obseg	20-30 cm
-dolžina	25-35 cm



## Navodilo za postavljanje

Pri postavljanju štedilnika potrebno je držati se lokalnih, nacionalnih in evropskih predpisov (norm).

Ko štedilnik osvobodite od embalaže, potrebno ga je naddrobno pregledati zaradi odkrivanja eventualnih poškodb nastalih pri transportu. Zapažene poškodbe je potrebno takoj reklamirati, ker pozneje reklamacije ne bomo mogli sprejeti.

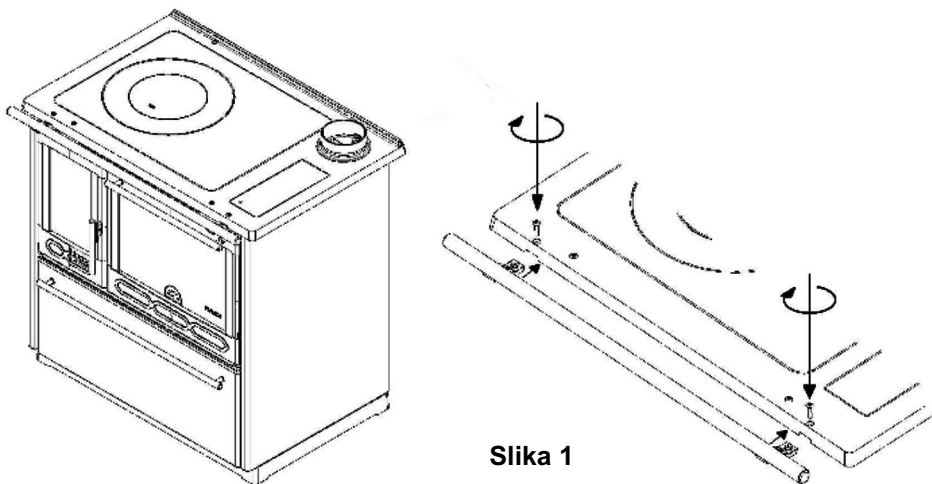
V predalu za drva se nahaja pribor ter galerija, ki jo je potrebno montirati na okvir plošče, kot je na sliki 1.

Dimni nastavek priključite na predvideno mesto na štedilniku. Potrebno je upoštevati to, da je spoj štedilnika in dimnika narejen trdno in nepropustno. Štedilnik se priključuje na dimnik s standardno cevjo premera Ø120 mm. Dimnovodne cevi morajo imeti na vseh mestih ustreznii vzpon. Ne povezuje štedilnika z dimnikom, na kateri je že priključeno nekateri drugi porabnik. Potrebno je pregledati dimnik, da ne bi bilo poškodb in razpok.

V prostoru, v katerem se inštalira štedilnik, mora biti zagotovljen zadosten dotok zraka za izgaranje. V kolikor je v prostor vgrajen nekakšen aspirator (napa) ali kateri drugi porabnik zraka, potrebno je skozi posebno odprtino z zaščitno mrežo, ki se ne more začepiti, zagotoviti reden dotok svežega zraka.



Upoštevati to, da se štedilnik postavi na mesto, kjer je mogoč enostaven pristop, zaradi čiščenja dimovodnih kanalov in dimnika.



Slika 1

Paziti, da v neposredni bližini štedilnika ni vnetljivih materialov in, da se štedilnik sme ugraditi samo v navaden prostor, kjer ni nevarnosti od požara in eksplozije. Če obstaja takšna nevarnost, štedilnik se mora izključiti.

**Potrebno je zagotoviti minimalne oddaljenosti štedilnika od vnetljivih predmetov, kot so: les, heraklit, iverka, pluta in sl. in to skladno s podatki iz tablice tehničnih podatkov. Če so materiali še lažje vnetljivi, kot so: PVC, poliuretan, lesena vlakna in sl. ali so neznanе vnetljivosti te razdolge je potrebno podvojiti.**

**Pri instaliranju štedilnika na tla od vnetljivega materiala, mora se štedilnik postaviti na izolacijsko negorljivo podlago. Ona mora biti v tlorisu 800mm s sprednje strani in po 400mm v ostalih smerih okoli štedilnika.**

## Navodilo za uporabo

Pred prvi podžig z vlažno in suho krpo zbršite vse emajlirane ploskve in plošču za kuhanje. Preizkusite, kakor funkcionira regulator zraka in zaklopka dimovodnega kanala.

Funkcioniranje štedilnika in kakovost izgorevanja so odvisni od kakovosti goriva in dimnika, dobrega uravnavanja moči ognja, čistoti štedilnika, ter pravilnega kurjenja. Štedilnik je predviden za kurjenje z drvi, lesenimi briketi in briketi iz rjavega premoga.

Kurite samo s suhimi drvi. Pri kurjenju z vlažnimi drvi nastajajo saje, ki lahko povzročajo zamašitev dimnika. Ne sežigajte nikakšen odpad, posebej ne plastiko. V mnogih odpadnih materialih nahajajo se škodljive snovi, ki so škodljive za štedilnik, dimnik in okolje. Za doseganje nazivne moči priporočamo, da dodate po dva kosa lesa ali briketov vsake pol vure, regulator zraka pa odprite na pozicijo, ki Vam za moč ognja najbolj ustreza.

Pepelnik je potrebno redno prazniti. Za podžig ognja lahko porabite časopisni papir in suha drobnejša drva.

Regulator zraka pri podžigu mora biti maksimalno odprt, gumb vzvoda zaklopke dimovodnega kanala pa potegnemo proti zunaj. Pri podžigu ognja, ko so zunanje temperature višje od 15°C, lahko se zgodi, da v dimniku ni podtlaka (dimnik slabo vleče).

V tem primeru poskusite s podžigom dimnika doseči potreben podtlak. Za podžig ognja ne sme se rabiti špirit, bencin ali nekakšno drugo podobno gorivo. Ne držite nikakšnih vnetljivih tekočin v bližini štedilnika.

Vrata kurišča morajo vedno biti dobro zatvorena, razen pri dodajanju goriva. Štedilnik je potrebno redno čistiti in vršiti kontrolo - dimnikar ali druge strokovne osebe. Štedilnik čistite z izjemno previdnostjo. Čistiti ga samo, ko je hladen, tako da se sname in očisti gornja plošča in dimovodna cev. Z ustrezno krtačo se strese plast saj z notranjosti, skozi odprtino za čiščenje pod vratima pečice pa se z ustrezno zajemalko izvlečejo zunaj pepel in saje. Čiščenje in pregled štedilnika je obvezno potrebno opraviti po daljši prekinitev kurjenja.

Moč štedilka regulirate dodajanjem določene količine goriva in zraka z pomočjo regulatorja zraka na vratih kurišča. Minimalno moč (lahak ogenj) boste dosegli, ko boste dovod zraka za izgorevanje zmanjšali na minimum. V primeru preobremenitve (premočnega ognja) zaprite regulator zraka na minimum, da se ogenj postopoma pojenja.

Ko rabite pečico, posebno pri pečenju kruha ali drugega vzhajanega testa, **da od zgoraj ne bi zgorelo**, postopite na naslednji način:

-Vzvod zaklopke za dimne plinove mora biti porinjen noter.

-Pred postavljanjem pripravka v pečico, ona mora biti razgreta na 170-190°C.

-Na ogenj dodajate samo po 1 manjši kos lesa in pecite cel čas na slabem ognju, da bi pripravek bil od zgoraj in od spodaj enako pečen. Priporočilo je, da se v toku pečenja pekač s pripravkom enkrat obrne.

-Hitro zakuhavanje in močnejše ogrevanje plošče za kuhanje dosegli boste, če bo zaklopka dimnih plinov odprta, oz. gumb povlečen proti zunaj.

Upoštevajte to, da so deli štedilnika, posebno zgornja plošča, INOX ročaji vrat kurišča in pečice, zaščitna ograja, gumb zaklopke vroči ter, da štedilnik lahko rabijo samo odrasle osebe. **ZARADI TEGARABITE ZAŠČITNO ROKAVICO!**

Na štedilniku se ne smejo delati nikakršna popravila in prilagoditve. Posege na štedilniku smejo delati samo pooblašcene osebe, vgraditi pa se smejo samo originalni rezervni deli.

Med normalnim pogonom, posebno z vlažnim gorivom prihaja do obarjanja saj in katrana. Če se zanemari redna kontrola in čiščenje dimnika, povečuje se opasnost od požara v dimniku. V primeru pojava ognja v dimniku ravnajte na naslednji način:

-ne uporabljajte vodo za gašenje

-zaprite vse dovode zraka v štedilnik in dimnik

-potem ko se ogenj ugasi, pokličite dimnikara, da pregleda dimnik

**-pokličite servisno službo, oziroma proizvajalca, da pregleda štedilnik**

**Rezervni deli in pribor, stran 38:**

<b>Poz.</b>	<b>NAZIV DELA</b>	<b>Poz.</b>	<b>NAZIV DELA</b>
12	Pokrovček dimne odprtine	218	Pepelnik
13.1	Dimni nastavek	219	Prečko masko
14	Pregrada	220	Zadnji del predala
15	Zaklopka	222	Vodilo predala
16	Pokrov	226	Pločevina sekundarnega zraka
17	Obroč	227	Zaščita plašča
19	Pravokotni vložek	303	Zaščitna ograja - gumb
20	Plošča	307	Ročaj vrat kurišča
46	Vzvod zaklopke	308	Ročaj vrat pečice - IR
62	Dimna pregrada	313	Termometer
63	Plašč predala	317	Varnostna kapica bočnice
66.1	Obloga predala zunanja	401	Steklo kurišča
87	Pekač	402	Steklo pečice
88	Obloga predala notranja	01-000	Sestav pečice
94	Regal		
98	Regal bočni		Pribor:
102	Prednji del	801	Žeželj
104	Vrata kurišča	803	Lopatica za čiščenje
106	Vrata pečice	804	Ročaj za strežbo
108	Regulator zraka	806	Varnostna rokavica z logom
109	Okvir		PLAMEN-rdeča
116	Zadnji del kurišča		
118	Bočna stran kurišča zunanja		
120	Bočna stran kurišča notranja		
128	Rost		
129	Podstavek		
130	Okvir dimnog nastaveka		
155	Galerija		
156	Nosilec galerije		
157	Ročaj predala za drva - IR		
201	Plašč		
203	Centralna pločevina štedilnika		
211	Zaščita pečice		
213	Pokrov odprtine za čiščenje		
214	Pločevina regulatora zraka		
215	Nosilec stekla		
216	Bočnica		

**PRIDRŽUJEMO SI PRAVICO DO SPREMEMB, KI NE VPLIVAJO  
NA FUNKCIONALNOST IN VARNOST APARATA.**



## ИЗЈАВА О УСАГЛАШЕНОСТИ

Изјављујемо да је овај производ у сагласности са битним захтевима

EN 12815:2001 / A:2004, и носи **CE** ознаку, у складу са директивом 89/106 ЕЕС.

Пожега, 02.09.2010.



**Plamen** d.o.o.

HR-34000 Požega, Njemačka 36

Уређај је за неkontинуирано ложење.



*Intermittent burning appliances*

### EN 12 815:2001 / A1:2004

Штедњак на чврста горива

*Residential cookers fired by solid fuel*

Тип: **ŠP 850 G**

Тип: **ŠP 850 G**

Минимална удаљеност од запаљивих материјала:

*Minimum distance to adjacent combustible materials:* [mm]

Испред/front: **800** Бочно/side: **400** Позади/back: **250** Изнад/top: **500**

Концентрација CO цведених на 13%O<sub>2</sub>:

*Emission of CO in combustion products calc. to 13%O<sub>2</sub>:* **0,237 [%]**

Температура димних гасова:

*Flue gas temperature:* **248 [°C]**

Номинална снага:

*Nominal output:* **8 [kW]**

Степен искоришћења (гориво):

*Energy efficiency (fuel):* **71,45 [%]**

Дрво

*Wood*

Фабрички број:

*Serial No:*

Проучите употство за употребу.

Користите препоручена горива.

*Read and follow the operating instructions.*

*Use only recommended fuels.*

Горе поменуте вредности важе само у испитном условима.

*The above mentioned values are valid only in proof conditions.*

Земља порекла: Хрватска

Made in Croatia

Година производње/year of production:

[www.plamen.hr](http://www.plamen.hr)



# Plamen

HR-34000 Požega, Njemačka 36

tel.: +385 (0)34 254 600, 254 602, fax: +385 (0)34 254 710

[www.plamen.hr](http://www.plamen.hr)

Шпорет на чврста горива ПЛАМЕН 850 ГЛАС је само један тип из палете ПЛАМЕНОВИХ шпорета, који на најбољи начин може да удовољи Вашим потребама. Ие тог разлога Вас молимо да ПАЖЉИВО ПРОЧИТАТЕ ОВА УПУТСТВА, јер ће Вам омогућити постизање најбољих резултата већ код прве употребе овог шпорета.

Спољашњи изглед шпорета је приказан на насловној страни ових упутстава. Основни делови шпорета су направљени од емајлираних и поцинчаних челичних лимова и одлевака од квалитетног сивог лева. Шпорете правимо у варијанти с левим и десним димним прикључком. Због тога, то треба да се наведе код наруџбе шпорета или резервних делова. Шпорет са десним димним прикључком има прикључак на десној страни када се шпорет гледа са предње стране, а са левим на левој страни.

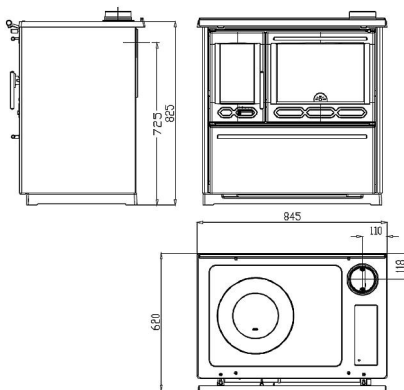
## Технички подаци

Мере: Шх Вх Д 84,5 x 82,5 x 62 cm  
 Маса: 121 kg  
 Номинална снага: 8 kW  
 Горњи димни прикључак (горе и позади): Ø 120 mm

Потребни подпритисак димњака: 10-20 Pa  
 Масени проток димних гасова код номиналне снаге: 12,4 gr/sek

Препоручено гориво за номиналну снагу:  
 -Цепана дрва и дрвени брикети 2 - 3 kg/h  
 -Угљени брикети 1,5-2 kg/h

Оптимална димензија дрвета:  
 -обим 20-30 cm  
 -дужина 25-35 cm



## Упутство за постављање

Приликом постављања шпорета потребно је придржавати се локалних, националних и европских прописа (норми).

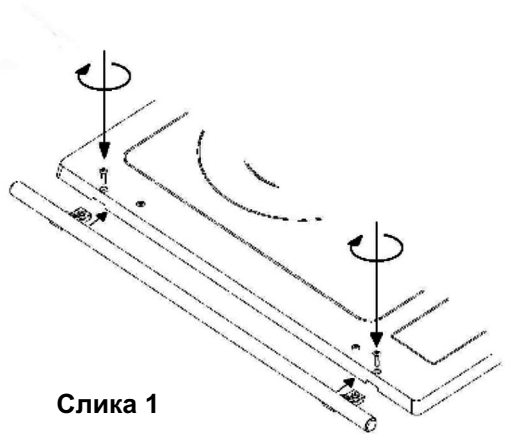
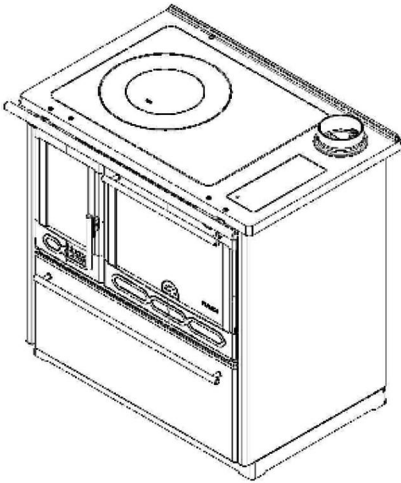
Када шпорет извадите из амбалаже, требате да га детаљно прегледате да проверите да случајно није дошло до евентуалних оштећења приликом транспорта. Ако се уоче нека оштећења, треба их одмах рекламирати, јер накнадне рекламације не уважавамо.

У фијоци за дрва се налази прибор и галерија коју треба монтирати на рам плоче, као што је приказано на слици број 1.

На одговарајуће место поставите димни наставак. Треба водити рачуна да састав шпорета и димњака буде направљен чврсто и непропусно. Шпорет се прикључује на димњак стандардном цеви промера Ø120 mm. цеви које проводе дим морају на свим местима да имају одговарајући успон. Не повезујте шпорет с димњаком на који је већ прикључено неко друго трошило. Димњак треба да се прегледа да нема оштећења и пукотина.

У просторији, у којој се поставља шпорет, мора бити осигуран довољан доток ваздуха за изгарање. Ако је у просторији уграђен аспиратор (напа) или нешто друго што троши ваздух, треба кроз посебан отвор са заштитном мрежом, која се не може зачепити, осигурати редован доток свежег ваздуха.

Треба водити рачуна да се шпорет постави на место где је могуће једноставно доћи код чишћења димоводних канала и димњака.



Слика 1

Треба pazити да у непосредној близини шпорета нема запаљивих материјала и да се шпорет сме поставити само у обичном простору, где нема опасности од пожара и експлозије. Ако таква опасност постоји, шпорет се треба поставити негде даље.

Треба осигурати минималну удаљеност шпорета од запаљивих предмета, као што су дрво, хераклит, иверица, плуто исл. и то према подацима из табеле техничких података. Ако су материјали лакше запаљиви од наведених, као што су: ПВЦ, полиуретан, дрвене нити исл. или се не зна колико су запаљиви, удаљености из табеле треба удвостручити.

Ако се шпорет поставља на под од запаљивог материјала, мора се ставити на подлогу која не гори и која ће служити као изолација. Она мора бити у тлоцрту 800 mm с предње стране и по 400 mm у осталим правцима око шпорета.

### Упутство за употребу

Пре него што први пут потпалите ватру, влажном па сувом крпом пребришите све емајлиране површине и плочу за кување. Испорбајте како функционише регулатор ваздуха и покопац димоводног канала.

Функционисање шпорета и квалитет изгарања зависе о квалитету горива и димњака, добром подешавању јачине ватре, чистоћи шпорета и правилном ложењу. Шпорет је предвиђен да се ложи дрвима, дрвеним брикетима и брикетима од браон угља. Ложите само сувим дрвима. Код ложења влажним дрвима настаје чађ која може да узрокује зачепљење димњака. Не спаљујте никакав отпад, поготово пластику. У многим отпадним материјалима се налазе штетне супстанције, које су штетне за шпорет, димњак и околину. За постизање номиналне снаге препоручујемо да додате по два комада дрвета или брикета сваких пола сата, а регулатор ваздуха отворите на позицију која Вам за јачину ватре најбоље одговара.

Пепелњара треба редовно да се празни. За потпалу ватре можете да користите новински папир и сува ситна дрва.

Регулатор ваздуха код потпале регулатор ваздуха треба да је максимално отворен, а дугме полуге поклопца димног канбала извучено напоље. Код потпале ватре, када је напољу температура изнад 15°C, може да се деси да у димњаку нема подпритиска (димњак слабо вуче). У том случају покушајте потпалом димњака да остварите потребан подпритисак. За потпалу ватре немојте да користите шпирит, бензин или неко друго слично гориво. Немојте да држите никакве запаљиве течности близу шпорета.

Врата ложишта морају увек да буду добро затворена, осим када додајете дрва. Шпорет треба редовно да се чисти и да га димњачар или нека друга стручна особа контролише. Шпорет чистите с изузетном пажњом. Чистите га само кад је хладан, тако да се скине и очисти горња плоча и димоводна цев. Одговарајућом четком скините слој чађи с унутрашњости, а кроз отвор за чишћење испод врата рерне, одговарајућом лопатом извуците пепео и чађ напоље. Обавезно очистите и прегледајте шпорет након дужег периода ложења.

Снагу шпорета регулишите додавањем одређене количине горива и ваздуха помоћу регулатора ваздуха на вратима ложишта. Минималну снагу (лагану ватру) ћете постићи када смањите довод ваздуха за изгарање на минимум. У случају преоптерећења (прејакe ватре) ставите регулатор ваздуха на минимум да се ватра постепено стиша.

Када користите рерну, нарочито код печења хлеба или другог дизаног теста, **да одгоре не изгори**, направите следеће:

-Полуга поклопца за динме гасове мора да буде гурнута унутра.

-Пре стављања теста у рерну, она мора бити загрејана на 170-190°C.

-На ватру додајте само по 1 мањи комад дрвета и пеците цело време на слабој ватри да тесто буде одгоре и одоле једнако печен. Препоручујемо да током печења тепсију са тестом једном окренете.

-Брзо закувавање у јаче загревање плоче за кување ћете да постигнете ако поклопац димних гасова буде отворен, тј. Дугме повучено напоље.

Водите рачуна да су делови шпорета, нарочито горња плоча, ИНОКС ручке врата ложишта и рерне, рукохват, дугме поклопца врући те да шпоретом могу да се служе само одрасле особе. **ЗБОГ ТОГА КОРИСТИТЕ ЗАШТИТНУ РУКАВИЦУ!**

На шпорету не смеју да се раде никакве поправке и преправке. Било какве поправке на шпорету смеју да раде само овлаштене особе, а уграђивати се смеју само оригинални резервни делови.

У време нормалног рада, нарочито с влажним горивом долази до таложења чађи и катрана. Ако се занемари редовна конторла и чишћење димњака, повећава се опасност од пожара у димњаку. У случају појаве ватре у димњаку направите следеће:

-Не користите воду за гашење

-Затворите све доводе ваздуха у шпорет и димњак

-Након гашења ватре позовите димњачара да прегледа димњак

**-Позовите сервис службу, односно произвођача да прегледа шпорет**

**Пезервни делови и прибор, страна 38:**

<b>Поз.</b>	<b>НАЗИВ ДЕЛА</b>	<b>Поз.</b>	<b>НАЗИВ ДЕЛА</b>
12	Поклопац димног отвора	218	Пепелъара
13.1	Димни наставак	219	Пречка маске
14	Преграда	220	Зачеље фиоке
15	Поклопац димног канала	222	Водилица фиоке
16	Поклопац	226	Лим секундарног ваздуха
17	Прстен	227	Заштита плашта
19	Правоугаони уложак	303	Рукохват - дугме
20	Плоча	307	Ручка врата ложишта
46	Полуга поклопца	308	Ручка врата рерне - ИР
62	Димна преграда	313	Термометар
63	Плашт фиоке	317	Заштитна капица бочне странице
66.1	Омот фиоке – вањски	401	Стакло ложишта
87	Тепсија	402	Стакло рерне
88	Омот фиоке - унутрашњи	01-000	Склоп рерне
94	Регал		
98	Регал бочни		Прибор:
102	Предњица	801	Жарач
104	Врата ложишта	803	Лопатица за чишћење
106	Брата рерне	804	Ручка за послуживање
108	Регулатор ваздуха	806	Заштитна рукавице с логом
109	Рам		ПЛАМЕН-црвена
116	Зачеље ложишта		
118	Бочна страна ложишта – вањска		
120	Бочна страна ложишта - унутрашња		
128	Рост		
129	Постоље		
130	Рам димног наставак		
155	Галерија		
156	Носач галерије		
157	Ручка фиоке за дрва - ИР		
201	Плашт		
203	Централни лим шпорета		
211	Заштита рерне		
213	Поклопац отвора за чишћење		
214	Лим регулатор ваздуха		
215	Држаш стакла		
216	Бочница		


**ЗАДРЖАВАМО ПРАВО НА ПРОМЕНЕ КОЈЕ НЕ УТИЧУ  
НА ФУНКЦИОНАЛНОСТ И СИГУРНОСТ АПАРАТА!**



PL

## OŚWIADCZENIE O ZGODNOŚCI

Oświadczamy, że niniejszy produkt spełnia główne wymogi

EN 12 815: 2001/A1:2004, oraz, że posiada oznaczenie , zgodnie z dyrektywom 89/106 EEC.

Požega, 02. 09. 2010 r.



**Plamen** d.o.o.

HR-34000 Požega, Njemačka 36

Urządzenie niewymagające ciągłego uzupełniania paliwa *Intermittent burning appliances*



**EN 12 815:2001 / A1:2004**

Kuchenka na paliwa stałe

*Residential cookers fired by solid fuel*

Typ: **ŠP 850 G**

Typ: **ŠP 850 G**

Minimalna odległość od materiałów łatwopalnych:

*Minimum distance to adjacent combustible materials:* [mm]

Z przodu/front: **800** Z boku/side: **400** Z tyłu/back: **250** Nad/top: **500**

Emisja CO przy dopływie O<sub>2</sub> zredukowanym do 13%:

*Emission of CO in combustion products calc. to 13%O<sub>2</sub>:* **0,237 [%]**

Temperatura powietrza wylotowego: *Flue gas temperature:* **248 [°C]**

Nominalna moc: *Nominal output:* **8 [kW]**

Współczynnik wydajności (paliwo): *Energy efficiency (fuel):* **71,45 [%]**

Drewno *Wood*

Nr seryjny: *Serial No:*

Zaleca się zapoznanie się z instrukcją. Należy używać jedynie zalecanych paliw.

*Read and follow the operating instructions. Use only recommended fuels.*

Wyżej wymienione parametry zachowują swoje wartości jedynie w warunkach pomiarowych.

*The above mentioned values are valid only in proof conditions.*

Kraju pochodzenia: Chorwacja

Made in Croatia

Rok produkcji/year of production:

[www.plamen.hr](http://www.plamen.hr)



**Plamen**

HR-34000 Požega, Njemačka 36

tel.: +385 (0)34 254 600, 254 602, fax: +385 (0)34 254 710

[www.plamen.hr](http://www.plamen.hr)

Kuchenka na paliwa stałe PLAMEN 850 GLAS jest jedną z wielu kuchenek firmy PLAMEN, które mogą w idealny sposób zaspokoić Państwa potrzeby. Zachęcamy Państwa do UWAŻNEJ LEKTURY NINIEJSZEJ INSTRUKCJI, abyście z jej pomocą już przy pierwszym użyciu kuchenki mogli uzyskać jak najlepsze rezultaty.

Wygląd zewnętrzny kuchenki zaprezentowano na okładce niniejszej instrukcji. Podstawowe części kuchenki zostały wykonane z emaliowanej i ocynkowanej blachy stalowej oraz odlewów z wysokiej jakości szarego żeliwa. Kuchenki produkowane są w dwóch wersjach: z otworem wylotowym spalin z prawej i lewej strony. Dokonując zamówienia kuchenki lub części zamiennych należy podać odpowiednią jej wersję. Prawostronna kuchenka ma otwór wylotowy z prawej strony, gdy patrzymy na nią z przodu, a lewostronna z lewej.

## Parametry techniczne

Wymiary: Sz.x W.x Gł.	84,5 x 82,5 x 62 cm
Waga:	121 kg
Moc nominalna:	8 kW
Wylot kanału spalinowego (z tyłu i z góry):	Ø 120 mm

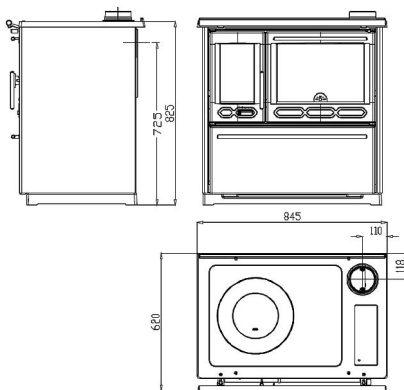
Wymagany ciąg kominowy:	10-20 Pa
Przepływ spalin przy założonej nominalnej mocy:	12,4 gr/sek

Zalecane materiały opałowe dla uzyskania nominalnej mocy:

-drewno i brykiety drzewny	2-3 kg/h
-brykiety węglowy	1,5-2 kg/h

Optymalne wymiary drewna:

-obwód	20-30 cm
-długość	25-35 cm



## Instrukcja montażu

Przy montowaniu kuchenki należy przestrzegać lokalnych, narodowych i europejskich przepisów (norm).

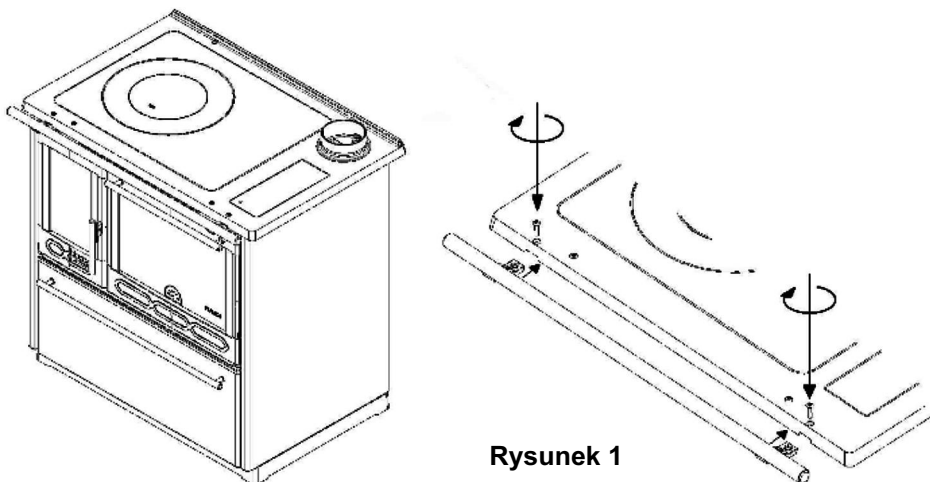
Po rozpakowaniu kuchenki, należy ją uważnie obejrzeć, w celu sprawdzenia czy nie została uszkodzona w czasie transportu. Zauważone uszkodzenia należy zgłosić natychmiast, gdyż reklamacje po czasie nie będą uznawane.

W szufladzie na drewna znajdują się przyrządy dodatkowe oraz galeryjka, którą należy zamontować zgodnie z rysunkiem nr 1.

W odpowiednim miejscu wyznaczonym spalinowych. Należy zwrócić szczególną uwagę na to, aby kuchenka i komin były ze sobą połączone mocno i szczelnie. Kuchenkę podłącza się do komina za pomocą standardowej rury o średnicy 120 mm. Rury dymowe muszą mieć odpowiedni kąt wzniesienia. Nie należy podłączać kuchenki do komina, do którego już zostało podłączone inne urządzenie. Należy sprawdzić, czy komin nie jest uszkodzony lub pęknięty.

W pomieszczeniu, w którym instaluje się kuchenkę musi być zapewniony dostateczny przepływ powietrza. Jeżeli w pomieszczeniu wbudowany jest już jakiś aspirator (np. pochłaniacz powietrza) lub inne tego typu urządzenie ssące, należy zapewnić stały dopływ świeżego powietrza poprzez specjalny otwór wyposażony w siatkę zabezpieczającą, która uniemożliwi jego zapychanie się.

Przy instalowaniu kuchenki należy mieć na uwadze łatwy dostęp do niej, ze względu na konieczność czyszczenia kanałów dymowych i komina.



Rysunek 1

Należy uważać, aby w bezpośrednim sąsiedztwie kuchenki nie znajdowały się materiały łatwopalne. Kuchenkę można zamontować jedynie w zwykłym pomieszczeniu, w którym nie występuje zagrożenie pożarem lub wybuchem. Jeśli takie niebezpieczeństwo wystąpi, kuchenkę należy wyłączyć.

**Konieczne jest zapewnienie minimalnej odległości kuchenki od przedmiotów łatwopalnych, takich jak: drewno, heraklit, płyty wiórowe i płyty z korka itp. zgodnie z parametrami podanymi w tablicach parametrów technicznych. Jeśli materiały są jeszcze bardziej łatwopalne, jak np. PCV, poliuretan, włókna drzewniane itp. lub nie jest znany ich stopień palności wspomniane odległości należy podwoić.**

**W przypadku instalacji kuchenki na podłodze wykonanej z materiału palnego, należy ją ustawić na podłożu izolacyjnym i niepalnym. Podłoże to powinno być ustawione 800mm z przodu i po 400mm z pozostałych stron kuchenki.**

## Instrukcja obsługi

Przed pierwszym użyciem, wszystkie powierzchnie emaliowane i płytę grzejną należy przetrzeć wilgotną, a następnie suchą szmatką. Należy sprawdzić prawidłowość funkcjonowania regulatora przepływu powietrza i zaworu kanału dymowego.

Funkcjonowanie kuchenki i jakość procesów spalania zależy od jakości stosowanego paliwa i komina, regulacji intensywności ognia, czystości kuchenki oraz prawidłowego rozpalania. Do rozpalania kuchenki zaleca się stosowanie drewna, brykietów drzewnych i brykietów z węgla brunatnego. Należy używać jedynie suche drewno. Używanie mokrego drewna skutkuje powstaniem sadzy, która może zapchać komin. Nie należy palić żadnych odpadów, szczególnie nie tworzyw sztucznych. Wiele materiałów odpadowych zawiera szkodliwe substancje, które mogą mieć niekorzystny wpływ na kuchenkę, komin i otoczenie. W celu osiągnięcia nominalnej mocy, zaleca się dorzucanie dwóch kawałków drewna lub brykietu co pół godziny i ustawienie regulatora przepływu powietrza w pozycji najbardziej odpowiedniej w odniesieniu do pożądanej intensywności ognia.

Popielnik należy regularnie czyścić. Do podpałki można użyć gazety lub suchych kawałków drewna.

Przy rozpalaniu regulator przepływu powietrza powinien być ustawiony w maksymalnej pozycji, a przycisk zaworu kanału dymowego należy zwolnić (wycisnąć). Przy rozpalaniu ognia, gdy zewnętrzna temperatura przekracza 15°C, w kominie może zabraknąć ciągu (komin słabo ciągnie). Wówczas należy zapewnić dodatkowy ciąg poprzez rozpalenie komina. Do rozpalenia ognia nie wolno używać spirytusu, benzyny ani innego paliwa tego rodzaju. W sąsiedztwie kuchenki nie należy przechowywać żadnych łatwopalnych płynów.

Drzwiczki paleniska powinny być zawsze szczelnie zamknięte; otwiera się je jedynie w trakcie dodawania paliwa. Kuchenkę należy regularnie czyścić i zapewnić stałą kontrolę komina przez kominiarza lub innych uprawnionych osób. Kuchenkę należy czyścić zachowując szczególną ostrożność. Czyści się ją wyłącznie, gdy jest zimna poprzez zdjęcie i wyczyszczenie górnej płyty i rury dymowej. Przy pomocy specjalnie do tego przeznaczonej szczotki usuwa się warstwę sadzy z wnętrza, a poprzez otwór do czyszczenia umieszczonego pod drzwiczkami piekarnika przy pomocy odpowiedniego przyrządu usuwa się popiół i sadzę. Czyszczenia i przeglądu kuchenki należy obowiązkowo dokonać w przypadku dłuższej przerwy w użytkowaniu.

Moc kuchenki reguluje się poprzez dokładanie odpowiedniej ilości opału i powietrza przy pomocy regulatora przepływu powietrza umieszczonego na drzwiczkach paleniska. Minimalną moc (wolny ogień) otrzymuje się poprzez zredukowanie dopływu powietrza do minimum. W przypadku nadmiernego obciążenia (pojawienia się zbyt dużego ognia) regulator przepływu powietrza należy ustawić w minimalnej pozycji, aby ogień stopniowo się zmniejszał.

W celu **uniknięcia przypalenia się wypieków z wierzchu**, w przypadku pieczenia chleba lub innych podobnych wypieków z ciasta rosnącego należy postąpić w następujący sposób:

- Dźwignię zaworu przepływu spalin należy wsunąć do wewnątrz;
- Wypiek należy wstawić do piekarnika uprzednio rozgrzanego do temperatury 170-190°C;

-Do ognia należy dodawać jedynie po kawałku drewna lub piec cały czas na słabym ogniu, tak aby wierzchnia i spodnia strona upiekły się równomiernie. Zaleca się jednokrotne odwrócenie blachy z wypiekami podczas pieczenia.

-Szybsze zagotowanie i silniejsze rozgrzanie płyty grzejnej można osiągnąć poprzez otwarcie zaworu przepływu spalin, tj. przez zwolnienie przycisku.

Należy zwracać uwagę na to, że poszczególne części kuchenki, w szczególności górna pływa grzejna, INOX uchwyty drzwiczek paleniska i piekarnika, przycisk zaworu są gorące oraz, że kuchenka jest przeznaczona jedynie dla osób pełnoletnich. **Z TEGO POWODU ZALECAMY UŻYWANIE RĘKAWICY OCHRONNEJ!**

Nie wolno dokonywać żadnych samodzielnych napraw ani zmian w kuchenice. Wszystkie czynności naprawcze powinny być dokonywane przez uprawnione do tego osoby, a przy wymianie powinno się używać jedynie oryginalnych części zamiennych.

W czasie normalnego użytkowania, szczególnie w przypadku stosowania wilgotnych paliw dochodzi do odkładania się sadzy i substancji smolistych. Zaniedbanie regularnej kontroli i czyszczenia komina zwiększa zagrożenie pożarem. W przypadku pojawienia się ognia w kominie, należy postąpić w następujący sposób:

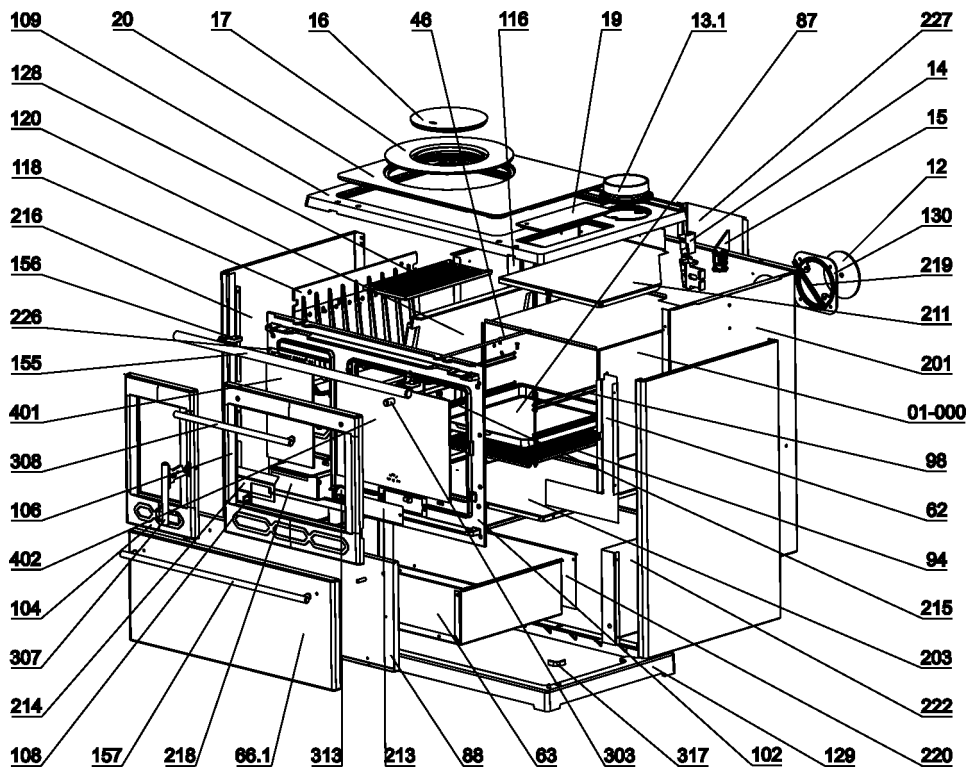
- Do tłumienia ognia nie należy używać wody;
- Należy zamknąć wszystkie dopływy powietrza do kuchenki oraz komina;
- Po ugaszeniu ognia należy wezwać kominiarza, aby dokonał przeglądu komina;
- Należy wezwać serwis naprawczy lub producenta, aby dokonał przeglądu kuchenki.**

**Wykaz części zamiennych i przyrządy, strona 38:**

<b>Poz.</b>	<b>NAZWA CZĘŚCI</b>	<b>Poz.</b>	<b>NAZWA CZĘŚCI</b>
12	Otwarcie pokrywy spalin	218	Popielnik
13.1	Przewód dymowy	219	Poprzeczki maski
14	Przegroda	220	Tylna część szuflady
15	Zawór	222	Prowadnica szuflady
16	Okrągła płytką	226	Kłapa dopływu powietrza wtórnego
17	Pierścień	227	Ośłona pokrywy
19	Prostokątna wkładka	303	Przycisk - guzik
20	Płyta grzejna	307	Uchwyt drzwiczek paleniska
46	Dźwignia zaworu	308	Uchwyt drzwiczek piekarnika - IR
62	Przegroda dymna	313	Termometr
63	Pokrywa ochronna szuflady	317	Ochronna pokrywa boczna
66.1	Zewnętrzna izolacja szuflady	401	Oszklone paleniska
87	Blacha	402	Oszklone piekarnika
88	Wewnętrzna izolacja szuflady	01-000	Piekarnik
94	Półka		
98	Półka boczna		Przyrządy:
102	Część przednia	801	Pogrzebacz
104	Drzwiczki paleniska	803	Łopatka do czyszczenia
106	Drzwiczki piekarnika	804	Rączka
108	Regulator dopływu powietrza	806	Rękawica ochronna z logo
109	Rama (obudowa)		PLAMEN-czerwona
116	Tylna część paleniska		
118	Zewnętrzna boczna strona paleniska		
120	Wewnętrzna boczna strona paleniska		
128	Ruszt		
129	Podstawa kuchenki		
130	Rama przewod dymowy		
155	Galeryjka		
156	Element nośny galeryjki		
157	Uchwyt szuflady na drewno - IR		
201	Pokrywa ochronna		
203	Centralna płyta piekarnika		
211	Ośłona piekarnika		
213	Pokrywa otworu do czyszczenia		
214	Kłapa dopływu powietrza		
215	Element podtrzymujący szkło		
216	Boczna osłona zabezpieczająca		

**ZASTRZEGAMY SOBIE PRAWO DO WPROWADZANIA ZMIAN, KTÓRE NIE MAJĄ WPLYWU NA FUNKCJONALNOŚĆ I BEZPIECZEŃSTWO URZĄDZENIA.**

Rezervni dijelovi - pribor; Ersatzteile - Zubehör; Spare Parts - Accessories;  
 Náhradní součásti - příslušenství; Części zamienne i przyrządy; Rezervni deli - pribor;  
 Резервни делови - прибор:



10.06.2011.

