

Sololift2 WC-1, WC-3

Montažne i pogonske upute



Other languages



Sololift2 WC-1, WC-3
<http://net.grundfos.com/qr/i/97771615>

be
think
innovate

GRUNDFOS 

Hrvatski (HR) Montažne i pogonske upute

Prijevod originalne engleske verzije

SADRŽAJ

	Stranica
1. Simboli korišteni u ovom dokumentu	2
2. Općeniti opis	2
3. Primjena	2
4. Dizane tekućine	3
5. Montaža	3
6. Električni priključak	3
7. Servis	3
7.1 Servisna dokumentacija	4
7.2 Održavanje	4
7.3 Podešavanje vremena rada	4
7.4 Servisne upute	4
8. Tehnički podaci	5
9. Traženje grešaka	6
10. Zbrinjavanje	7

Upozorenje



Prije montaže pažljivo proučite ove montažne i pogonske upute. Instalacija i rad moraju biti u skladnosti s lokalnim zakonima, EN 12056-4 i prihvaćenim pravilima opće prakse.

Upozorenje



Korištenje ovog proizvoda zahtijeva iskustvo i poznavanje proizvoda. Osobe sa smanjenim fizičkim, osjetilnim ili mentalnim sposobnostima ne smiju koristiti ovaj proizvod, osim ako su pod nadzorom ili su poučene o upotrebi ovog proizvoda od osobe odgovorne za njihovu sigurnost. Djeca ne smiju koristiti ili se igrati ovim proizvodom.

1. Simboli korišteni u ovom dokumentu



Upozorenje

Nepridržavanjem ovih sigurnosnih uputa može doći do ozljeda.



Nepridržavanje ovih sigurnosnih uputa može izazvati loše funkcioniranje ili oštećenje opreme.



Napomene ili upute koje olakšavaju posao i osiguravaju pouzdan rad.

2. Općeniti opis

WC-1 i WC-3 je malen, kompaktn automatski precrpni uređaj pogodan za dizanje otpadnih voda iz kućanstva i kanalizacije s mjesta u privatnim kućama gdje se otpadne vode ne mogu odvoditi direktno u kanalizaciju prirodnim putem.

Upozorenje Ukoliko ćete biti odsutni duži period (npr. godišnji odmor) preporučujemo da ugasete opskrbu vodom toaleta koje opslužuje precrpni uređaj.

Ovo je jedinica za kućanstvo.

Uputa Toaleti priključeni na ovu jedinicu mogu se koristiti kao bilo koji normalni toalet, a zahtijeva minimalno održavanje. Jedinica će raditi automatski čim potrebna razina vode dospije u spremnik.

Upozorenje Garancijom će biti pokriveno samo odlaganje toaletnog papira, fekalne materije i otpadne vode. Garancijom neće biti pokrivena nikakva oštećenja zbog stranih tijela kao što su pamuk, kondomi, sanitarni ručnici, vlažne maramice, hrana, kosa, metalni, drveni ili plastični objekti. Otapala, kiseline i druge kemikalije također mogu uzrokovati oštećenje jedinice i poništiti će garanciju.

3. Primjena

Uređaj je pogodan samo za dizanje otpadnih voda iz tuševa, bidea i/ili kada, kao i fekalija iz toaleta.

Primjene sukladno EN 12050-3.

Nije za javnu i tešku komercijalnu ili industrijsku uporabu; ograničen broj korisnika.

Uputa Instalacija s direktnim priključkom na toalet i u istoj prostoriji kao sanitarni uređaj.

Drugi toalet mora biti dostupan iznad razine povratnog protoka.

Uređaj mora biti pričvršćen za pod kako bi se spriječilo podizanje i okretanje.

4. Dizane tekućine

Otpadne vode iz kućanstva i kanalizacije koje sadrže toaletni papir i fekalije.

Uobičajene tekućine za čišćenje priključenih uređaja. pH vrijednost: 4-10.

Uređaj ne smije dizati jake kemikalije ili otapala. Pogledajte brzi vodič.

Upozorenje Proizvod je dizajniran za količine od 4, 6 i 9 litara. Ispiranje sa 4 litre je dozvoljeno samo ako je količina čvrstih čestica u dizanoj tekućini mala.

5. Montaža

Upozorenje Nemojte vući ili podizati uređaj pomoću opskrbnog kabela.

Uređaj mora biti pristupačan za održavanje i popravak.

Uređaj mora biti smješten u prostoriji bez mraza kako bi se spriječilo smrzavanje dizane tekućine.

Osigurajte da je eksterni cjevovod adekvatno izoliran.

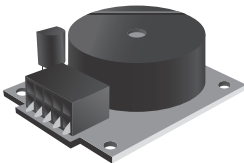
Uputa

Ispusna cijev mora biti od tvrdog materijala, kao što je bakar, ili od tvrdog PVC-a sa solventno zavarenim spojevima.

Kako bi se spriječilo prenošenje vibracija na zgradu, osigurajte da je cjevovod potpuno fiksiran te da se fitinzi ne miču i nisu u kontaktu s dijelovima zgrade.

Alarmni uređaj za akustični alarm u slučaju kvara ili visoke razine u spremniku je dobavljen kao dodatna oprema (razina buke 75 dB(A)).

Broj proizvoda: 97772315.



Slika 1 Alarmni uređaj

Produžne cijevi između toaleta i precrpne stanice ne smiju biti duže od 150 mm zbog rizika od nakupina.

6. Električni priključak

Provjerite da uređaj odgovara opskrbnom naponu i frekvenciji raspoloživima na mjestu instalacije.

Električni priključak mora se izvesti sukladno lokalnim propisima.

Upozorenje

Proizvod mora biti uzemljen. Zaštitno uzemljenje utičnice mora biti povezano sa zaštitnim uzemljenjem crpke. Utikač mora stoga imati isti sustav zaštitnog uzemljenja kao i utičnica. U suprotnom uporabite prikladan adapter.



Instalacija mora uključivati zaštitu od struje odvoda (ELCB sklopka). To osigurava zaštitu kad se koristi Schuko utikač ili neki drugi utikač s uzemljenjem.

Upozorenje

Uređaj mora biti priključen na mrežnu sklopku s minimalnim otvorom kontakata od 3 mm u svim polovima.



U slučaju previsoke temperature, termička sklopka isključuje motor i automatski ga uključuje kad se ohladi.

7. Servis

Upozorenje

Uređaj smije servisirati samo kvalificirano servisno osoblje.



Ukoliko je opskrbni kabel oštećen, mora biti zamijenjen od strane proizvođača, servisnog partnera proizvođača ili odgovarajuće kvalificirane osobe.

Kako bi osigurali siguran i pouzdan rad, uvijek koristite originalne rezervne dijelove iz Grundfosa.

Za servisne komplete, pogledajte www.product-selection.grundfos.com.

Uputa

Uređaj je potrebno temeljito očistiti prije slanja na servis. U protivnom će garancija biti nevažeća.

TM04 9469 4310

7.1 Servisna dokumentacija

Servisna dokumentacija je dostupna na www.product-selection.grundfos.com.

Ukoliko imate bilo kakva pitanja, molimo kontaktirajte najbližu Grundfos filijalu ili servisnu radionicu.

7.2 Održavanje

Precrpna stanica ne zahtijeva nikakvo posebno održavanje, ali preporučujemo da provjerite rad i cijevne priključke minimalno jednom godišnje.

Promijenite ugljeni filter jednom godišnje. Pogledajte poglavlje [7.4 Servisne upute](#).

7.3 Podešavanje vremena rada

Tvorničke postavke osiguravaju pravilan rad kod većine cjevovoda. Ukoliko je cjevovod specifično dugačak ili kratak, možda će biti potrebno podesiti vrijeme rada.

Upute za podešavanje vremena rada potražite na www.product-selection.grundfos.com.

7.4 Servisne upute

Zahvaljujući dizajnu uređaja, servisiranje je jednostavno u slučaju kvara ili blokirane crpke.

Brojevi u sljedećim poglavljima odnose se na slike u dodatku na kraju ove brošure.

Upozorenje

Prije početka bilo kakvih servisnih radova, uklonite osigurač, izvucite utikač ili isključite opskrbni napon. Osigurajte da se električno napajanje ne može nehotično uključiti.

Svi rotirajući dijelovi ne smiju se više okretati.

Uređaj smije servisirati samo kvalificirano servisno osoblje.



Impeler/sjekač blokiran

- 1.1 Isključite opskrbni napon.
- 1.2 Odvrnite čep na poklopcu.
- 1.3 Umetnite odvijač (min. 110 mm) kroz rupu čepa u otvor na kraju vratila. Okrenite vratilo desno i lijevo kako bi oslobodili impeler/sjekač od prljavštine.
- 1.4 Montirajte čep, i uključite opskrbni napon kako bi provjerili da li se impeler/sjekač slobodno okreće.

Rad uz pomoć električnog alata

- 2.1 Ukoliko uređaj ne funkcionira na električnu energiju (motor ne radi), toalet i spremnik moguće je isprazniti pomoću električne bušilice. Prvo isključite napajanje strujom.

Cijev tlačne sklopke blokirana

Uputa Jedinicu tlačne sklopke moguće je ukloniti odvojeno.

- 3.1 Ukoliko je razina vode u spremniku iznad priрубnice motora, ispraznite spremnik pomoću crijeva za dreniranje (dodatna oprema). Prvo isključite napajanje strujom.
- 3.2 Odvijčajte poklopac.
- 3.3 Izvucite kompletnu tlačnu sklopku.
- 3.4 Provjerite i očistite cijev tlačne sklopke.

Upozorenje Osigurajte da se mala cijevčica na vrhu cijevi ne zablokira dok čistite cijev!

Uputa Podmažite birtvenu površinu tlačne sklopke radi lakšeg montiranja.

Strano tijelo u spremniku

Ukoliko je razina vode u spremniku iznad priрубnice motora, ispraznite spremnik pomoću crijeva za dreniranje (dodatna oprema). Pogledajte 3.1. Prvo isključite napajanje strujom.

Odvijčajte poklopac. Pogledajte 3.2.

- 4.1 Uklonite četiri vijka s priрубnice motora.
- 4.2 Podignite priрубnicu motora kako bi smanjili kompresiju O-prstena. Umetnite odvijač u otvor ispod opskrbnog kabela i pritisnite prema dolje.
- 4.3 Ručno podignite kompletnu jedinicu motora crpke.

Uputa Vertikalno podignite jedincu, prije nego što ju nakrivite!

- 4.4 Provjerite i očistite spremnik i impeler/sjekač.



Upozorenje

Pazite na oštre rubove sjekača. Nosite zaštitne rukavice.

Ugljeni filter

5. Ugljeni filter potrebno je promijeniti jednom godišnje kako bi se osigurala dostatna funkcija filtera.

Uputa Umjesto korištenja ugljenog filtera, Sololift je moguće odzračiti i kroz odzračnu cijev. U tom je slučaju potreban odzračni ventil. Broj proizvoda: 98059587.

8. Tehnički podaci

Opskrbni napon

1 x 220-240 V - 10 %/+ 6 %, 50 Hz.

Potrošnja snage

Max. 620 W.

Faktor snage

Cos ϕ 0,87 / 0,92.

Brzina

2800 min⁻¹.

Nazivna struja

3,0 A.

Klasa izolacije

F.

Razina buke

< 70 dB(A) do 12050-2.

Protok

Max. 149 l/min.

Tlak sustava

Max. visina dizanja crpke: 8,0 m.

Max. visina dizanja sustava: 6,0 m.

Uputa

Tlak sustava ne smije premašiti 6 m visine kako bi jamčio dostatno pražnjenje priključenih sanitarnih uređaja.

Napojni kabel

1,5 m, 0,75 mm² (H05VV-F-3G).

Neto težina

7,3 kg.

Razine startanja i zaustavljanja

Start: 72 mm iznad dna.

Stop: 52 mm iznad dna.

Temperatura tekućine

Max. 50 °C.

Temperatura okoline

+5 °C do +35 °C.

Rad

S3 - 50 % - 1 min. (30 sec. uključeno; 30 sec. isključeno).

Označavanje



Odobrenja



9. Traženje grešaka

Upozorenje

Uklonite osigurač, izvucite utikač ili isključite opskrbeni napon. Osigurajte da se električno napajanje ne može nehотиčno uključiti.



Svi rotirajući dijelovi ne smiju se više okretati.

Uređaj smije servisirati samo kvalificirano servisno osoblje.

Pogledajte i poglavlje [7.4 Servisne upute](#).

Greška	Uzrok	Rješenje
1. Motor ne starta kada razina u spremniku dosegne razinu startanja.	a) Neispravna opskrba.	Ponovno uspostavite opskrbeni napon.
	b) Pregorio osigurač. Ukoliko novi osigurač odmah pregori, kabel ili motor su neispravni.	Zamijenite osigurač. Provjerite kabel i motor. Ukoliko su kabel ili motor neispravni, zamijenite neispravne dijelove.
	c) Impeler/sjekač blokiran. Termička sklopka je izbacila.	Oslobodite impeler/sjekač i pričekajte dok se motor ohladi, a termička sklopka resetira.
	d) Cijev tlačne sklopke blokirana.	Uklonite tlačnu sklopku i očistite cijev.
2. Motor bruj, ali ne radi.	a) Impeler/sjekač blokiran.	Oslobodite impeler/sjekač i provjerite da li se može slobodno okretati.
	b) Motor ili kondenzator neispravni.	Zamijenite motor ili kondenzator.
	c) Upravljačka ploča neispravna.	Zamijenite upravljačku ploču.
3. Motor radi kontinuirano ili u nepravilnim intervalima.	a) Voda propušta iz ulaza u spremnik.	Provjerite uređaje na propuštanje.
	b) Voda propušta natrag u spremnik iz ispusne cijevi.	Provjerite protupovratnu zaklopku.
	c) Tlačna sklopka je neispravna.	Zamijenite jedinicu tlačne sklopke.
4. Motor radi, ali ne ispušava vodu.	a) Crpka ili spremnik blokirani.	Uklonite blokadu.
	b) Zračni džep u crpki ili odzračni otvor kućišta crpke blokiran.	Provjerite rad odzračnog ventila u spremniku. Provjerite da ugljeni filter nije vlažan. Provjerite da odzračni otvor kućišta crpke nije blokiran.
	c) Ispusni priključak ili cijev blokirani.	Uklonite blokadu. Provjerite protupovratnu zaklopku.
5. Precrpna stanica ispušava polagano.	a) Ispusna cijev je predugačka ili ima prevelik broj koljena.	Povećajte veličinu ispusne cijevi. Izmijenite cjevovod kako bi smanjili broj koljena. Zamijenite koljena odgovarajućima.
	b) Kućište crpke propušta.	Zamijenite kućište crpke (servisni dio).
	c) Hidraulički ili sjekač blokirani.	Provjerite i očistite hidrauliku i sjekač.
6. Oštra buka iz precrpne stanice, ali voda se ispušava.	a) Strano tijelo udara impeler/sjekač.	Uklonite strano tijelo.
7. Smrad iz spremnika.	a) Ugljeni filter kontaminiran.	Zamijenite ugljeni filter.

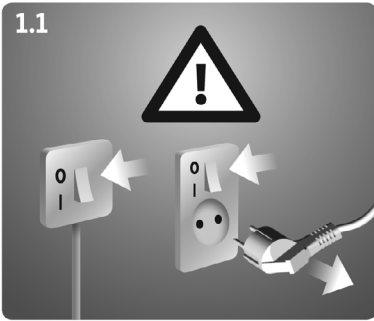
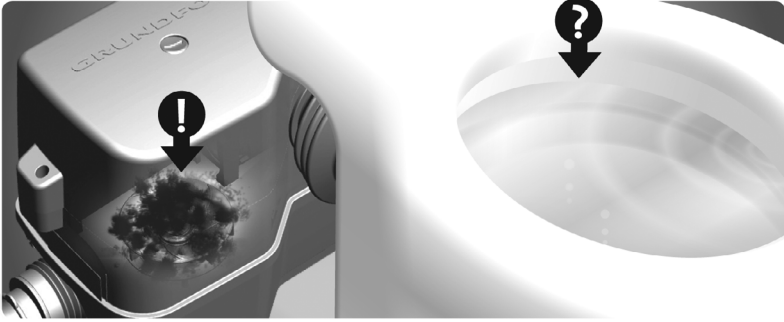
Greška	Uzrok	Rješenje
8. Voda iz tuša ili drugog uređaja priključenog na nižim ulazima otječe polagano. Povratni protok iz precrpne stanice.	a) Protupovratna zaklopka na ulazu blokirana, ne otvara ili ne zatvara dovoljno.	Provjerite protupovratnu zaklopku.
	b) Hidraulika ili sjekač blokirani.	Provjerite i očistite hidrauliku i sjekač.
	c) Razina startanja je promijenjena.	Provjerite i očistite cijev tlačne sklopke.
	d) Promjer ulazne cijevi je premali.	Koristite cijev većeg promjera.

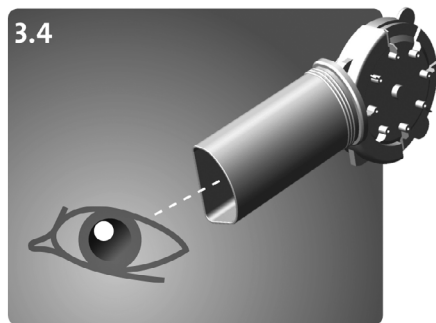
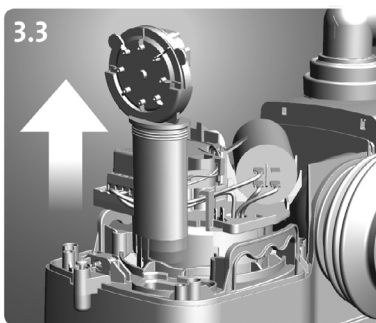
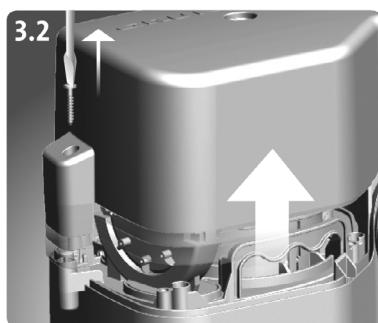
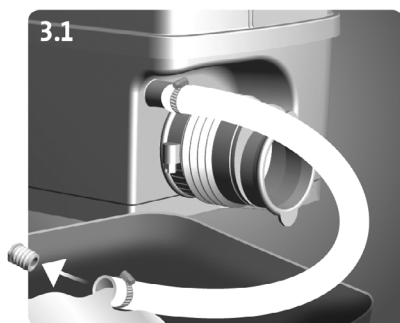
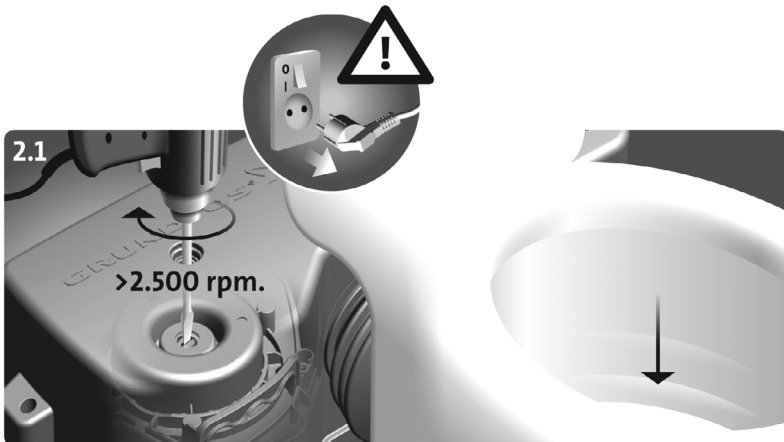
10. Zbrinjavanje

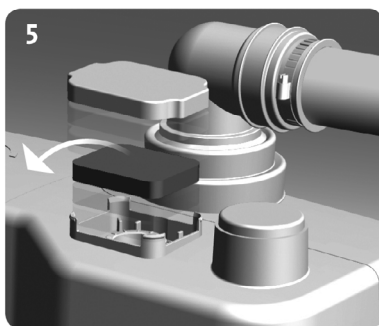
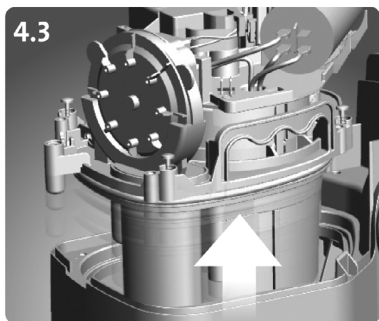
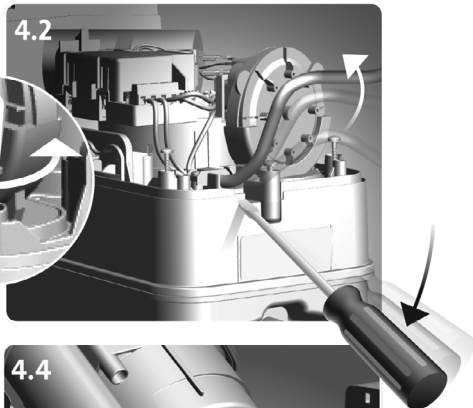
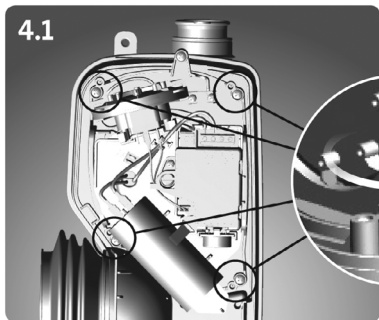
Ovaj se proizvod, a isto vrijedi i za njegove dijelove, mora zbrinuti sukladno čuvanju okoliša:

1. U tu svrhu rabiti lokalne javne ili privatne tvrtke za zbrinjavanje otpada.
2. Ukoliko to nije moguće, povežite se s najbližom Grundfosovom filijalom ili radionicom.

Zadržano pravo tehničkih izmjena.







Argentina

Bombas GRUNDFOS de Argentina S.A.
Ruta Panamericana km. 37.500 Centro
Industrial Garin
1619 Garin Pcia. de B.A.
Phone: +54-3327 414 444
Telefax: +54-3327 45 3190

Australia

GRUNDFOS Pumps Pty. Ltd.
P.O. Box 2040
Regency Park
South Australia 5942
Phone: +61-8-8461-4611
Telefax: +61-8-8340 0155

Austria

GRUNDFOS Pumpen Vertrieb
Ges.m.b.H.
Grundfosstraße 2
A-5082 Grödig/Salzburg
Tel.: +43-6246-883-0
Telefax: +43-6246-883-30

Belgium

N.V. GRUNDFOS Bellux S.A.
Boomsesteenweg 81-83
B-2630 Aartselaar
Tél.: +32-3-870 7300
Télécopie: +32-3-870 7301

Belarus

Представительство ГРУНДФОС в
Минске
220125, Минск
ул. Шафарнянская, 11, оф. 56, БЦ
«Порт»
Тел.: +7 (375 17) 286 39 72/73
Факс: +7 (375 17) 286 39 71
E-mail: minsk@grundfos.com

Bosnia and Herzegovina

GRUNDFOS Sarajevo
Zmaja od Bosne 7-7A,
BH-71000 Sarajevo
Phone: +387 33 592 480
Telefax: +387 33 590 465
www.ba.grundfos.com
e-mail: grundfos@bih.net.ba

Brazil

BOMBAS GRUNDFOS DO BRASIL
Av. Humberto de Alencar Castelo
Branco, 630
CEP 09850 - 300
São Bernardo do Campo - SP
Phone: +55-11 4393 5533
Telefax: +55-11 4343 5015

Bulgaria

Grundfos Bulgaria EOOD
Slatina District
Iztochna Tangenta street no. 100
BG - 1592 Sofia
Tel. +359 2 49 22 200
Fax. +359 2 49 22 201
email: bulgaria@grundfos.bg

Canada

GRUNDFOS Canada Inc.
2941 Brighton Road
Oakville, Ontario
L6H 6C9
Phone: +1-905 829 9533
Telefax: +1-905 829 9512

China

GRUNDFOS Pumps (Shanghai) Co. Ltd.
10F The Hub, No. 33 Suhong Road
Minhang District
Shanghai 201106
PRC
Phone: +86 21 612 252 22
Telefax: +86 21 612 253 33

Croatia

GRUNDFOS CROATIA d.o.o.
Buzinski prilaz 38, Buzin
HR-10010 Zagreb
Phone: +385 1 6595 400
Telefax: +385 1 6595 499
www.hr.grundfos.com

Czech Republic

GRUNDFOS s.r.o.
Čajkovského 21
779 00 Olomouc
Phone: +420-585-716 111
Telefax: +420-585-716 299

Denmark

GRUNDFOS DK A/S
Martin Bachs Vej 3
DK-8850 Bjerringbro
Tlf.: +45-87 50 50 50
Telefax: +45-87 50 51 51
E-mail: info_GDK@grundfos.com
www.grundfos.com/DK

Estonia

GRUNDFOS Pumps Eesti OÜ
Peterburi tee 92G
11415 Tallinn
Tel: + 372 606 1690
Fax: + 372 606 1691

Finland

OY GRUNDFOS Pumput AB
Trukkikujua 1
FI-01360 Vantaa
Phone: +358-(0) 207 889 500
Telefax: +358-(0) 207 889 550

France

Pompes GRUNDFOS Distribution S.A.
Parc d'Activités de Chesnes
57, rue de Malacombe
F-38290 St. Quentin Fallavier (Lyon)
Tél.: +33-4 74 82 15 15
Télécopie: +33-4 74 94 10 51

Germany

GRUNDFOS GMBH
Schlüterstr. 33
40699 Erkrath
Tel.: +49-(0) 211 929 69-0
Telefax: +49-(0) 211 929 69-3799
e-mail: infoservice@grundfos.de
Service in Deutschland:
e-mail: kundendienst@grundfos.de

Greece

GRUNDFOS Hellas A.E.B.E.
20th km. Athinon-Markopoulou Av.
P.O. Box 71
GR-19002 Peania
Phone: +0030-210-66 83 400
Telefax: +0030-210-66 46 273

Hong Kong

GRUNDFOS Pumps (Hong Kong) Ltd.
Unit 1, Ground floor
Siu Wai Industrial Centre
29-33 Wing Hong Street &
68 King Lam Street, Cheung Sha Wan
Kowloon
Phone: +852-27861706 / 27861741
Telefax: +852-27858664

Hungary

GRUNDFOS Hungária Kft.
Park u. 8
H-2045 Törökbálint,
Phone: +36-23 511 110
Telefax: +36-23 511 111

India

GRUNDFOS Pumps India Private
Limited
118 Old Mahabalipuram Road
Thoraiakkam
Chennai 600 096
Phone: +91-44 2496 6800

Indonesia

PT. GRUNDFOS POMPA
Graha Intirub Lt. 2 & 3
Jln. Cililitan Besar No.454. Makasar,
Jakarta Timur
ID-Jakarta 13650
Phone: +62 21-469-51900
Telefax: +62 21-460 6910 / 460 6901

Ireland

GRUNDFOS (Ireland) Ltd.
Unit A, Merrymell Business Park
Ballymount Road Lower
Dublin 12
Phone: +353-1-4089 800
Telefax: +353-1-4089 830

Italy

GRUNDFOS Pompe Italia S.r.l.
Via Gran Sasso 4
I-20060 Truccazzano (Milano)
Tel.: +39-02-95838112
Telefax: +39-02-95309290 / 95838461

Japan

GRUNDFOS Pumps K.K.
1-2-3, Shin-Miyakoda, Kita-ku,
Hamamatsu
431-2103 Japan
Phone: +81 53 428 4760
Telefax: +81 53 428 5005

Korea

GRUNDFOS Pumps Korea Ltd.
6th Floor, Aju Building 679-5
Yeoksam-dong, Kangnam-ku, 135-916
Seoul, Korea
Phone: +82-2-5317 600
Telefax: +82-2-5633 725

Latvia

SIA GRUNDFOS Pumps Latvia
Deglava biznesa centrs
Augusta Deglava iela 60, LV-1035, Rīga,
Tālr.: + 371 714 9640, 7 149 641
Faks: + 371 914 9646

Lithuania

GRUNDFOS Pumps UAB
Smolensko g. 6
LT-03201 Vilnius
Tel: + 370 52 395 430
Fax: + 370 52 395 431

Malaysia

GRUNDFOS Pumps Sdn. Bhd.
7 Jalan Peguam U1/25
Glenmarie Industrial Park
40150 Shah Alam
Selangor
Phone: +60-3-5569 2922
Telefax: +60-3-5569 2866

Mexico

Bombas GRUNDFOS de México S.A. de
C.V.
Boulevard TLC No. 15
Parque Industrial Stiva Aeropuerto
Apodaca, N.L. 66600
Phone: +52-81-8144 4000
Telefax: +52-81-8144 4010

Netherlands

GRUNDFOS Netherlands
Veluwezoom 35
1326 AE Almere
Postbus 22015
1302 CA ALMERE
Tel.: +31-88-478 6336
Telefax: +31-88-478 6332
E-mail: info_gnl@grundfos.com

New Zealand

GRUNDFOS Pumps NZ Ltd.
17 Beatrice Tinsley Crescent
North Harbour Industrial Estate
Albany, Auckland
Phone: +64-9-415 3240
Telefax: +64-9-415 3250

Norway

GRUNDFOS Pumper A/S
Strømsveien 344
Postboks 235, Leirdal
N-1011 Oslo
Tlf.: +47-22 90 47 00
Telefax: +47-22 32 21 50

Poland

GRUNDFOS Pompy Sp. z o.o.
ul. Klonowa 23
Baranowo k. Poznania
PL-62-081 Przeźmierowo
Tel: (+48-61) 650 13 00
Fax: (+48-61) 650 13 50

Portugal

Bombas GRUNDFOS Portugal, S.A.
Rua Calvet de Magalhães, 241
Apartado 1079
P-2770-153 Paço de Arcos
Tel.: +351-21-440 76 00
Telefax: +351-21-440 76 90

Romania

GRUNDFOS Pompe România SRL
Bd. Biruintei, nr 103
Pantelimon county Ilfov
Phone: +40 21 200 4100
Telefax: +40 21 200 4101
E-mail: romania@grundfos.ro

Russia

ООО Грундфос Россия
109544, г. Москва, ул. Школьная,
39-41, стр. 1
Тел. (+7) 495 564-88-00 (495)
737-30-00
Факс (+7) 495 564 88 11
E-mail grundfos.moscow@grundfos.com

Serbia

Grundfos Srbija d.o.o.
Omladinskih brigada 90b
11070 Novi Beograd
Phone: +381 11 2258 740
Telefax: +381 11 2281 769
www.rs.grundfos.com

Singapore

GRUNDFOS (Singapore) Pte. Ltd.
25 Jalan Tukang
Singapore 619264
Phone: +65-6681 9688
Telefax: +65-6681 9689

Slovakia

GRUNDFOS s.r.o.
Prievozská 4D
821 09 BRATISLAVA
Phona: +421 2 5020 1426
sk.grundfos.com

Slovenia

GRUNDFOS LJUBLJANA, d.o.o.
Leskovoška 9e, 1122 Ljubljana
Phone: +386 (0) 1 568 06 10
Telefax: +386 (0) 1 568 06 19
E-mail: tehnika-si@grundfos.com

South Africa

GRUNDFOS (PTY) LTD
Corner Mountjoy and George Allen
Roads
Wilbart Ext. 2
Bedfordview 2008
Phone: (+27) 11 579 4800
Fax: (+27) 11 455 6066
E-mail: lsmart@grundfos.com

Spain

Bombas GRUNDFOS España S.A.
Camino de la Fuentequilla, s/n
E-28110 Algete (Madrid)
Tel.: +34-91-848 8800
Telefax: +34-91-628 0465

Sweden

GRUNDFOS AB
Box 333 (Lunnagårdsgatan 6)
431 24 Mölndal
Tel.: +46 31 332 23 000
Telefax: +46 31 331 94 60

Switzerland

GRUNDFOS Pumpen AG
Bruggacherstrasse 10
CH-8117 Fällanden/ZH
Tel.: +41-44-806 8111
Telefax: +41-44-806 8115

Taiwan

GRUNDFOS Pumps (Taiwan) Ltd.
7 Floor, 219 Min-Chuan Road
Taichung, Taiwan, R.O.C.
Phone: +886-4-2305 0868
Telefax: +886-4-2305 0878

Thailand

GRUNDFOS (Thailand) Ltd.
92 Chaloeang Phrakiat Rama 9 Road,
Dokmai, Pravej, Bangkok 10250
Phone: +66-2-725 8999
Telefax: +66-2-725 8998

Turkey

GRUNDFOS POMPA San. ve Tic. Ltd.
Sti.
Gebze Organize Sanayi Bölgesi
İhsan dede Caddesi,
2. yol 200. Sokak No. 204
41490 Gebze/ Kocaeli
Phone: +90 - 262-679 7979
Telefax: +90 - 262-679 7905
E-mail: satis@grundfos.com

Ukraine

Бізнес Центр Європа
Столичне шосе, 103
м. Київ, 03131, Україна
Телефон: (+38 044) 237 04 00
Факс.: (+38 044) 237 04 01
E-mail: ukraine@grundfos.com

United Arab Emirates

GRUNDFOS Gulf Distribution
P.O. Box 16768
Jebel Ali Free Zone
Dubai
Phone: +971 4 8815 166
Telefax: +971 4 8815 136

United Kingdom

GRUNDFOS Pumps Ltd.
Grovebury Road
Leighton Buzzard/Beds. LU7 4TL
Phone: +44-1525-850000
Telefax: +44-1525-850011

U.S.A.

GRUNDFOS Pumps Corporation
17100 West 118th Terrace
Olathe, Kansas 66061
Phone: +1-913-227-3400
Telefax: +1-913-227-3500

Uzbekistan

Grundfos Tashkent, Uzbekistan The Rep-
resentative Office of Uzbekistan Kazakhstan
in Uzbekistan
38a, Oybek street, Tashkent
Телефон: (+998) 71 150 3290 / 71 150
3291
Факс: (+998) 71 150 3292

Addresses Revised 29.07.2016

be think innovate

97771615 0716

ECM: 1188679

The name Grundfos, the Grundfos logo, and **be think innovate** are registered trademarks owned by Grundfos Holding A/S or Grundfos A/S, Denmark. All rights reserved worldwide.
© Copyright Grundfos Holding A/S

www.grundfos.com

GRUNDFOS 