

NeoTHERM ES3

Termoelektrični pogon ventila za energetski učinkovitu regulaciju sustava podnog grijanja i hlađenja te za primjenu kod radijatora.

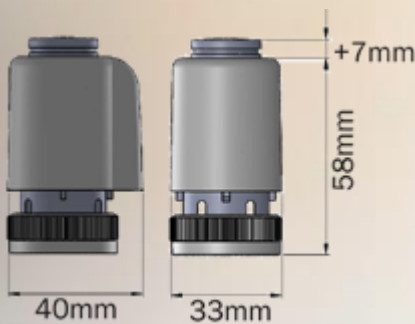
Zahvaljujući kompaktnom dizajnu problemi sa instalacijom odlaze u prošlost. Jasno vidljiv prikaz pokazuje položaj ventila. S potrošnjom energije od samo 1,2 W termoelektrični pogon serije ES3 štedi energiju te je zahvaljujući velikom radijusu iznimno fleksibilan.

- **Štedi mjesto** – širina 33 mm
- **Štedi energiju** – potrošnja energije 1,2 W*
- **Provjerena kvaliteta** – prema normi IEC 60730
- **Dugotrajan i pouzdan** zahvaljujući kvalitetnim materijalima „Made in EU“
- **Visoka razina zaštite** IP 42 prema EN 60529
- **Energetska učinkovitost** zbog male potrošnje
- **Jednostavna montaža** bez korištenja alata
- **Univerzalna primjena** kompatibilnost sa razdjelnicima i ventilima svih vodećih proizvođača na tržištu



KVALITETA „MADE IN EU“

- Izvedbe sa 230V i 24V
- Potrošnja energije 1,2 W*
- Put obrtanja 5 mm
- Sila podešenja 100 N
- Zatvaranje bez struje „NC“
- Širina ugrađenog proizvoda 33 mm
- M30x1,5 i M28x1,5 kao i razni adapteri
- Bežuman
- Zaštita od onečišćenja i prodora vode IP 42



Varijanta	NC = zatvaranje bez struje
Napon	230 V AC +10%. ...-10% (50 Hz - 60 Hz), 24VAC/DC, +20%...-10%(0Hz-60Hz)
Radna snaga	1,2 W *
Struja uključanja	200 mA
Vrijeme zatvar./otvaranja	ca. 240 sek. za 3 mm
Obrtni put	5mm
Sila podešenja	100 N
Temperatura medija	maks. 100 °C
Temperatura skladištenja	-25 °C do +60 °C
Temperatura okruženja	maks. 60 °C
Stupanj/razred zaštite	IP 42
Stupanj onečišćenja	II
CE-sukladnost	EN 60730
Vrsta voda	PVC, 2x0,75 mm, duljina 1,0 m, RAL 7035
Priključak ventila	M30x1,5, M28x1,5 / različiti adapteri
Materijal kućišta	PE
Boja kućišta	RAL 9016, bijela
Prenaponska kategorija	II
Prenaponska čvrstoća	Min. 2500 V prema EN 60730-1

* Potrošnja energije mjerena preciznim mjernim uređajem LMG 95 tvrtke Zimmer pri sobnoj temperaturi od 25°C. +/- 20% zbog tolerancija u ekspanzijskom elementu.