

ANDRIS RS



KOMFOR

- regulacija temperature

UČINKOVITOST I UŠTEDA ENERGIJE

- ekološka poliuretanska izolacija

KVALITETA

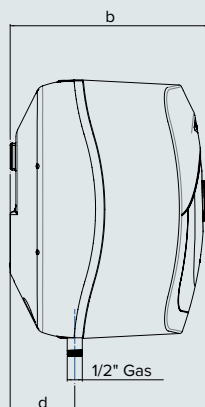
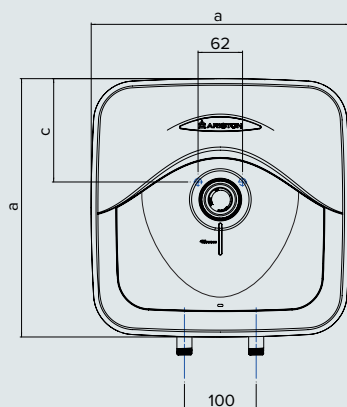
- emajliran unutarnji spremnik i ispitani pri 16 bara
- velika magnezijaska anoda
- tlačni sigurnosni ventil ispitani pri 8 bara
- bakreni grijaći element
- prirubnica s 4 vijka

DIZAJN

- moderna estetika



**svakodnevni
komfor**



TEHNIČKI PODACI

| | | ANDRIS RS 10 | ANDRIS RS 10U | ANDRIS RS 15 | ANDRIS RS 15U | ANDRIS RS 30 |
|--|------------------|----------------|----------------|----------------|----------------|----------------|
| Kapacitet | l | 10 | 10 | 15 | 15 | 30 |
| Ugradnja | | iznad sudopera | ispod sudopera | iznad sudopera | ispod sudopera | iznad sudopera |
| Snaga | kW | 1,2 | 1,2 | 1,2 | 1,2 | 1,5 |
| Napon | V | 230 | 230 | 230 | 230 | 230 |
| Vrijeme zagrijavanja ($\Delta T=45^\circ\text{C}$) | h,min | 0,29 | 0,29 | 0,44 | 0,44 | 1,1 |
| Toplinski gubici pri 65°C | kWh/24h | 0,43 | 0,55 | 0,53 | 0,65 | 0,61 |
| Maksimalni radni tlak | bar | 8 | 8 | 8 | 8 | 8 |
| Maksimalna radna temperatura | $^\circ\text{C}$ | 80 | 80 | 80 | 80 | 80 |
| Težina | kg | 6,6 | 6,6 | 7,4 | 7,4 | 12,8 |
| Zaštita | IP | IPX1 | IPX1 | IPX1 | IPX1 | IPX1 |

UKUPNE DIMENZIJE

| | | ANDRIS RS 10 | ANDRIS RS 10U | ANDRIS RS 15 | ANDRIS RS 15U | ANDRIS RS 30 |
|---|----|--------------|---------------|--------------|---------------|--------------|
| a | mm | 360 | 360 | 360 | 360 | 447 |
| b | mm | 298 | 298 | 346 | 346 | 410 |
| c | mm | 144 | 144 | 144 | 144 | 165 |
| d | mm | 92 | 92 | 78 | 78 | 114 |

KOD



3100329 3100330 3100334 3100335 3100339

| Erp razred | A | B | A | B | C |
|-------------------|-----|-----|-----|-----|---|
| Oznaka kapaciteta | XXS | XXS | XXS | XXS | S |