

PLOČASTI RADIJATORI




*PROMIŠLJENA
EFIKASNOST*



PLOČASTI RADIJATORI

SADRŽAJ

- | | | | |
|----|--|----|--|
| 04 | Uvod | 20 | T6-Plan Higijenski radijatori |
| 06 | ULOW-E2 | 22 | Levo |
| 10 | T6-radijatori sa srednjim priključkom | 24 | Vertikalni radijatori sa srednjim priključkom |
| 14 | Kompaktni radijatori | 26 | Plan-Vertikalni radijatori sa srednjim priključkom |
| 15 | Ventilski multifunkcionalni radijatori | 28 | Sanacijski radijatori & adapteri |
| 16 | T6-Plan radijatori sa srednjim priključkom | 30 | Paleta boja |
| 18 | Higijenski radijatori | 31 | Opis proizvoda & opseg isporuke |



*„VJERUJEM STRUČNOJ
KOMPETENCIJI I VEĆ
DESETLJEĆIMA POSTOJEĆEM
INOVATIVNOM KNOWHOW
TRŽIŠNOM LIDERU!“*



Više informacija pronaći ćete na:
<http://www.vogelundnoot.com/hr/>

VOGEL&NOOT vodeći je europski tehnološki partner koji nudi napredak na najvišem nivou, i koji sa svojom širokom lepezom proizvoda obuhvaća radijatore, podna grijanja i dimovodne sustave.

Stalni daljnji razvoj i potpuni sustavi rješenja od jednostavnog do ekstravagantnog dizajna oduševljavaju instalatere, planere kao i krajnje klijente te potvrđuje VOGEL & NOOT-ov uspjeh već desetljećima.

ENERGETSKA UČINKOVITOST KAO IMPERATIV

VOGEL&NOOT kao pionir inovacije preuzima ulogu predvodnika i predstavlja naprednu tehnologiju u predaji topline za toplinsku udobnost u kombinaciji sa održivom zaštitom okoliša.

EKSTRAVAGANTNA DIZAJNERSKA RAZNOLIKOST

VOGEL&NOOT-ovi dizajnerski radijatori postavljaju nova mjerila i podižu moderne stambene prostorije s obogaćenim karakteristikama i individualno oblikovanom izradom.

INTEGRALNI ASORTIMAN & VISOKOVRIJEDAN SERVIS

VOGEL&NOOT kao kompletni ponuditelj ne jamči samo za opsežan asortiman proizvoda koji omogućavaju optimalna rješenja u predaji topline u raznim segmentima proizvoda, već i za individualno i kompetentno savjetovanje u svim područjima.



**NAPREDAK NA
GLOBALNOJ RAZINI**



U BUDUĆNOST SPOJENI S PRIRODOM

Iz dana u dan raste svijest o očuvanju klime i o ekološki prihvatljivim proizvodima, a u skladu s time radi i VOGEL&NOOT na razvoju rješenja o predaji topline koja bi očuvala resurse i jamčila učinkovitost u području očuvanja klime. Jer upravo je raspodjela topline u stambenim prostorijama značajan i neophodan sastavni dio očuvanja klime.

ODRŽANJE I POBOLJŠANJE EKO-BILANCE

VOGEL&NOOT djeluje kao smjernica za obnovljivu energiju kako bi se resursi naše zemlje što bolje iskoristili, npr. s točnim ECO- smjerom, naglaskom na niskotemperaturnu predaju topline i kompatibilnost s obnovljivom energijom, kao i stalnom optimizacijom proizvoda odnosno razvoja proizvoda. Od 2011. je VOGEL&NOOT član Saveza za očuvanje klime Austrija.

SNAGA U PODRUČJU INOVACIJA KAO POKRETAČ ZA OČUVANJE KLIME

VOGEL&NOOT vjeruje u snagu zajedništva kako bi se unaprijedilo očuvanje klime u današnje vrijeme. Iz tog se razloga pojačavaju istraživanja i razvoj u svim područjima, te se za podršku pozivaju interni i strani energetski i trendovski stručnjaci, sveučilišta i priznati istraživački instituti.

U BUDUĆNOST S OBNOVLJIVOM ENERGIJOM

Važan faktor pri tome je kompatibilnost predaje topline s obnovljivim niskotemperaturnim izvorima topline poput toplinske pumpe, solarne tehnologije itd. VOGEL&NOOT radijatori u suvremeno izoliranim zgradama jamče učinkovitost s ECO- žigom, manje CO₂- emisije i termičku udobnost kod niskih sustavnih temperatura do ispod 40°C temperature polaznog voda.

UŠTEDA ENERGIJE S NAJVEĆOM UČINKOVITOŠĆU

Kao inovacijski predvodnik VOGEL&NOOT nudi pionirsku tehnologiju u predaji topline za učinkovitu uštedu u skladu s očuvanjem klime.





ULOW-E2 UKORAK SA STILOM

USHIĆENOST I DJELOTVORNOST

ULOW-E2 je klasa za sebe koja kao niskotemperaturni radijator energetske učinkovitosti s E2-tehnologijom i jedinstvenim konceptom proizvoda dokazuje kako najveća funkcionalnost u dizajnu nema granica. ULOW-E2 je tako uvjerio i stručni žiri te je odlikovan s reddot design award nagradom.

ČINJENICE:

- Niskotemperaturna kompatibilnost
- Ekstremno kratko vrijeme reakcije i zagrijavanja
- Veliki potencijal uštede
- Provjerena tehnologija s priključkom u sredini
- Visoki udio topline zračenja
- Najmoderniji dizajn

Radijator: Bicolor-izvedba RAL
9005 Tamno crna /RAL
9007 Aluminijsko bijela
Namještaj BABINI

ULOW-E2

NOVO DEFINIRANA INTELIGENCIJA

► INTELIGENTNO I UČINKOVITO

Inteligencija je sposobnost prihvatiti svoju okolinu te se prilagoditi svojoj sredini. Ova je spoznaja ugrađena u ULOW-E2 te po potrebi dozvoljava porast učinkovitosti do 80% u Boost-Modusu. Ovdje dolazi do automatske izmjene između statičkog i dinamičnog rada kojim upravlja korisnik. Na taj način ULOW-E2 s visokom učinkovitošću omogućuje brzo vrijeme reakcije i zagrijavanja.

► ADEKVATNO ZA NOVO I STAROGRADNJU

ULOW-E2 se ne zaustavlja kod optimalne opreme u termički saniranim starogradnjama s modernim niskotemperaturnim izvorima topline poput primjerice toplinskih pumpi ili plinskih ili uljnih ogrjevnih uređaja. ULOW-E2 čak uspijeva uštedjeti energiju te spustiti pogonsku temperaturu. ULOW-E2 se izvrsno uklopio i u novogradnjama, primjerice u skladu sa sustavom podnog grijanja. Komforan prirodni talent.

► VELIKI POTENCIJAL KOD UŠTEDE ENERGIJE

Kod izmjene mogućnosti koje se trenutno nalaze na tržištu, zbog znatnog spuštavanja srednjih pogonskih temperatura dolazi do velikog potencijala uštede energije. S E2-tehnologijom cijeli sustav grijanja može raditi energetski znatno učinkovitije.



Kompatibilnost s niskotemperaturnim sustavom



Inteligentno upravljanje



Velika ušteda



Najbrža predaja topline



Provjerena tehnologija priključka u sredini



Prilagodljivi električni priključak



Udobnost stanovanja tijekom cijele godine



Kompatibilnost s energetskim izvorom



reddot design award
winner 2013

DESIGN PLUS

powered by: ISH

ULOW-E2

INTELIGENTNI NISKOTEMPERATURNI RADIJATORI

KOMPATIBILNOST S NISKOTEMPERATURNIM SUSTAVOM

Vrhunac ULOW-E2 niskotemperaturnog radijatora je za sigurno njegova jednostavna upotreba s modernim, konvencionalnim izvorima energije (plinski ili uljani ogrjevni uređaji, itd.) kao i sa svim obnovljivim oblicima energije (toplinska pumpa, solarna tehnologija, itd.) – i to do polazne temperature ispod 40°C.

INTELIGENTNO UPRAVLJANJE

Oprema ULOW-E2 nadmašuje sva očekivanja i nudi ventilator kao podršku prirodnoj konvekciji. Potpuno automatski odnosno prema uvjetima rada ili željama korisnika, sustav grijanja djeluje u izmjeničnom modusu između statičkog i dinamičkog rada. Zbog visokog osnovnog učinka i u statičkom radu, ventilatori se uključuju samo po potrebi.

PRILAGODLJIVOST I PRIPRAVNOST

ULOW-E2 po svojoj se osobini dobro uklapa te je zbog toga primjenjiv u novogradnjama s drugim niskotemperaturnim sustavom predaje topline, poput podnog grijanja, podnog konvektora, itd. s jedinstvenom srednjom pogonskom temperaturom.



Radijator: Bicolor Izvedba RAL
 9005 Tamno crna /RAL
 9007 Aluminijsko bijela
 Namještaj MONDO

PREGLED TIPRA			
Tip	22 PTM		
	2-ploče s 2 konvektora		
	500	600	900
	do 2000		
Stupnjevanje	Počevši od 400 mm povećavajući se u razmacima od po 200 mm		

Podaci u mm.

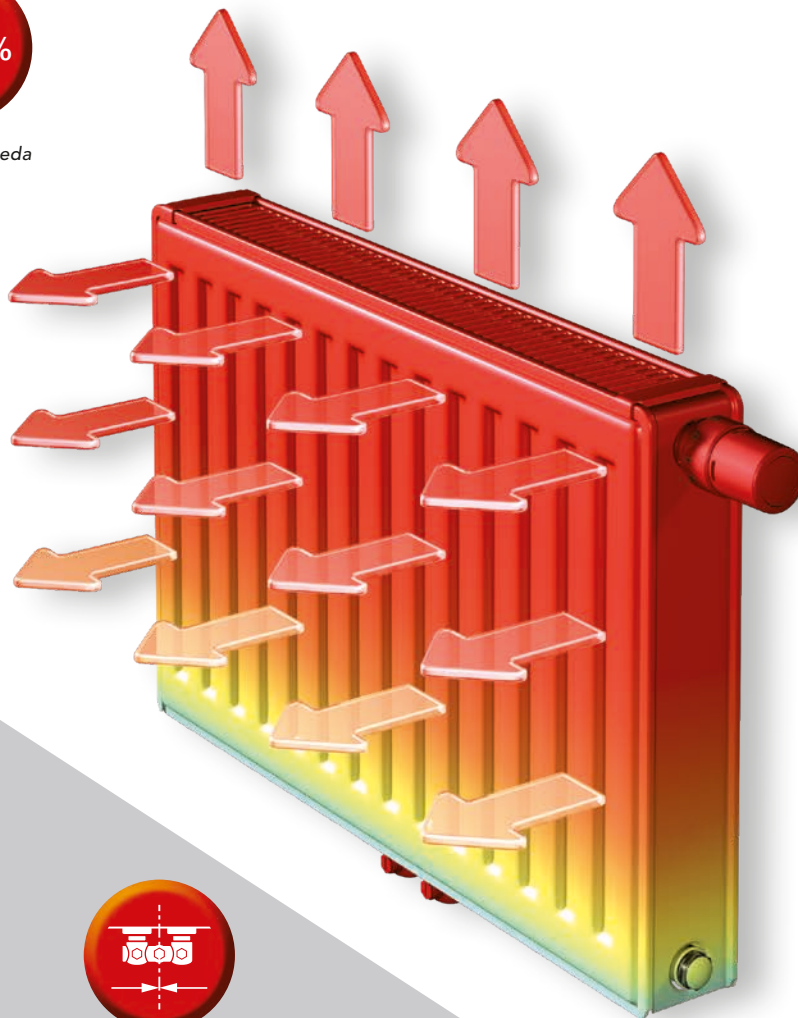


RAL 9016 Sanitar bijela

ULOW-E2 ISTIČE SE SA SAVRŠENO
PROMIŠLJENOM OPREMOM I
BESPRIJEKORNOM KOMPATIBILNOŠĆU S
NAJVEĆIM UČINOM.

15%

Prosječna ušteda energije*


 Ventilska tehnika s k_v prednamještenom vrijednošću

90°
40°

Enormni raspon polazne temperature



Bočna montaža termostatske glave



Provjerena tehnologija priključka u sredini

LOW
40°

Kompatibilnost s toplinskom pumpom & solarnom tehnologijom

T6 – PIONIR U SEGMENTU SREDNJEG PRIKLJUČKA

T6

NENADMAŠAN SUSTAV



► UŠTEDA KAO POSTAVLJENI CILJ

Prof. dipl. ing. dr. Michael Graf: "Provjerili smo različite scenarije modernizacije kod kojih je provedena izmjena radijatora. S pločastim radijatorima tvrtke VOGEL&NOOT dobiva se prosječna ušteda od 15%*".

► BRZO I TOČNO

Kao vodeći pločasti radijator u segmentu srednjeg priključka, T6 nameće visoku performansu grijanja. Posebna geometrija lima konvektora omogućuje optimalnu raspodjelu topline i doprinosi visokom termičkom komforu.

► BLAGOTVORNE VRIJEDNOSTI

Neovisna serija testova FHS Pinkafeld-a kratko i jasno govori o čemu je riječ: Na temelju tih poredbenih testova provjereni su različiti modeli radijatora i T6 je ostavio dojam kao radijator s najboljim komforom i kod nižih temperatura sustava, a isto dokazuje i niski PPD-indeks**!

► VENTILSKA TEHNIKA S K_v - PREDNAMJEŠTENOM VRIJEDNOŠĆU

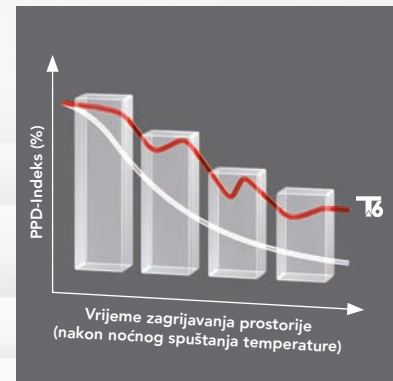
Radijatori s ventilom tvrtke VOGEL&NOOT tvornički su opremljeni s termostatskim ventilom sa prednamještenom K_v vrijednošću. Oni omogućuju konstantnu toplinu radijatora, na temelju koje je omogućeno pojednostavljeno reguliranje kao i energetske učinkovitiji rad uređaja za grijanje, te se na taj način smanjuju troškovi.

► PATENTIRANO POZICIONIRANJE

Patentirani položaj cijevi T6 radijatora sa srednjim priključkom omogućava najveću fleksibilnost pri montaži i pozicioniranju termostatske glave.

► PODJELA NA JEDNAKE DIJELOVE

T6 omogućava odličnu ogrjevnu snagu s brзом emisijom topline kao i najveću energetske učinkovitost.



* U prosječnoj usporedbi sa starim člankastim radijatorima, rezultati testa prema FHS Pinkafeld
** Postotak nezadovoljnih osoba



Radijator
RAL 9016 Sanitar bijela
Namještaj SPECTRAL



RAL 9016
Sanitar bijela



S0102
Metal Grey



S0102
Metal Grey



T6 NAJVEĆI UČIN S BRAVUROM

T6-radijator sa srednjim priključkom teži savršenstvu, a rezultat je optimalna kombinacija dizajna i jedinstvene tehnologije. Kao predvodnik na području ogrjevne snage, T6-tehnologija imponira na najvišem nivou i jamči izuzetno brzo zagrijavanje prostorije. Time taj model pruža termičku udobnost.

VAŠA PREDNOST:

Komponente dizajna i tehnologije se objedinjuju u veliku cjelinu, i upravo zato T6 prednjači kao revolucionaran izvor topline.

ČINJENICE:

- Jedinstvena T6- tehnologija sa srednjim priključkom
- Najveća fleksibilnost pri planiranju i montaži
- Smanjenje troškova grijanja s energetske učinkovitošću predajom topline
- Integrirana, ventilna tehnika s prednamještenom vrijednošću

PREGLED TIPRA																				
Tip	11 VM					21 VM-S					22 VM					33 VM				
	1-ploča s 1 konvektorom					2-ploče s 1 konvektorom					2-ploče s 2 konvektora					3-ploče s 3 konvektora				
	300	400	500	600	900	300	400	500	600	900	300	400	500	600	900	300	400	500	600	900
	do 2400		do 2600		do 2000	do 2400		do 3000		do 2000	do 3000			do 2000	do 3000	do 2200		do 1800		
Stupnjevanje	Sve dužine ugradnje počevši sa 400 mm povećavaju se u razmacima od po 200 mm; dodatno i dužine od 520, 720, 920, 1120 i 1320 mm																			

Podaci u mm.



Radijator
RAL 9016 Sanitar Bijela
Namještaj TEAM7

KOMPAKTNI RADIJATOR **NAJBOLJE RJEŠENJE**

Provjereno se ne bi trebalo mijenjati – moto koji se odnosi i na kompaktne radijatore. Sa šarmom i klasikom uvjerio je s estetskim dizajnom i pouzdanom funkcionalnošću. Ukrasna kopčica se jednostavno skida i omogućuje lako čišćenje.

VAŠA PREDNOST:

Različite strukture boja i površine novih RAL i posebnih boja nude široku lepezu izbora za svačiji ukus.

ČINJENICE:

- Specifično visoka ogrjevnost
- Mogućnost kombinacije sa niskotemperaturnim sustavima
- Učinkovito smanjenje troškova grijanja



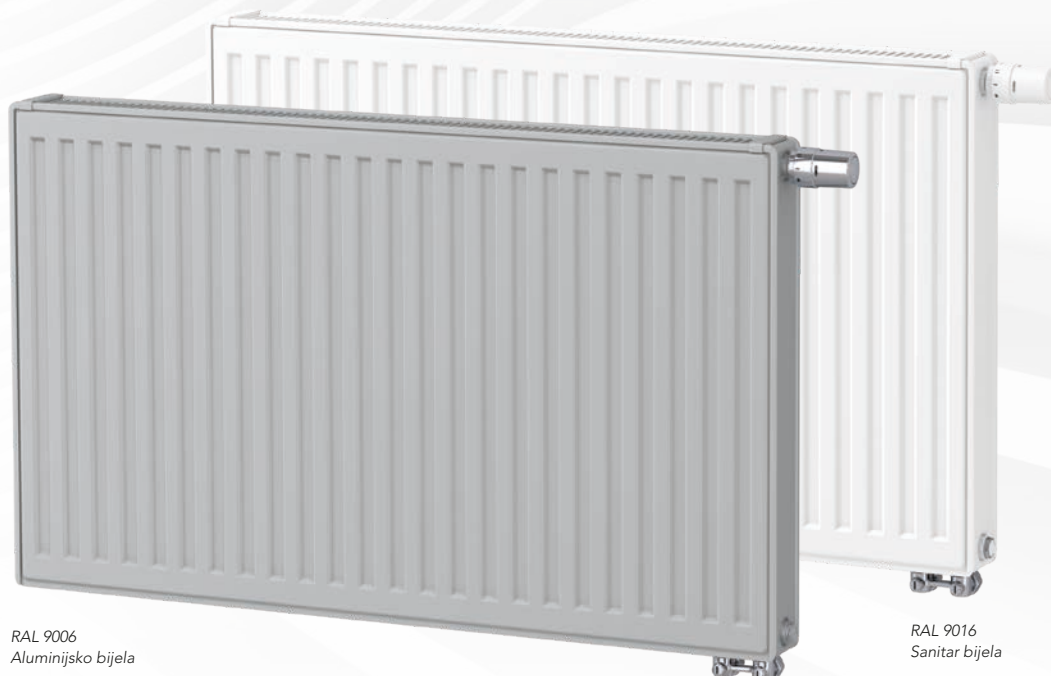
RAL 9016
Sanitar bijela



RAL 5014
Golubinja
Plava



S0148
Anodic Black



RAL 9006
Aluminijsko bijela

RAL 9016
Sanitar bijela

VENTILSKI MULTIFUNKCIONALNI RADIJATOR SVEMOGUĆI KLASIK

Multifunkcionalni radiator osvaja sa svojom visokom upotrebljivošću te dokazuje, kako klasični dizajn još uvijek vrijedi. Može se univerzalno postaviti i priključiti kao ventilski ili kompaktni radiator, a to pruža veliku fleksibilnost kao i kod velikog izbora boja, jer je dostupan u različitim bojama.

VAŠA PREDNOST:

Odluke multifunkcionalnog radijatora su njegova dugovječnost, brza regulacijska mogućnost i velika ogrjevna snaga, a pri tome se ne zaboravlja niska energetska potrošnja.

PREGLED TIPA KOMPAKTNI I VENTILSKI MULTIFUNKCIONALNI RADIJATORI

Tip	10	10 V	11 K	11 KV	21 K-S	21 KV-S	22 K	22 KV	33 K	33 KV										
	1-ploča		1-ploča s 1 konvektorom		2-ploče s 1 konvektorom		2-ploče s 2 konvektora		3-ploče s 3 konvektora											
	300	400	500	600	900	300	400	500	600	900	300	400	500	600	900	300	400	500	600	900
	400 do 3000																			
Stupnjevanje	Sve dužine ugradnje počevši od 400 mm povećavaju se u razmacima od po 200 mm; dodatno i dužine od 520, 720, 920, 1120 i 1320 mm																			

Podaci u mm.

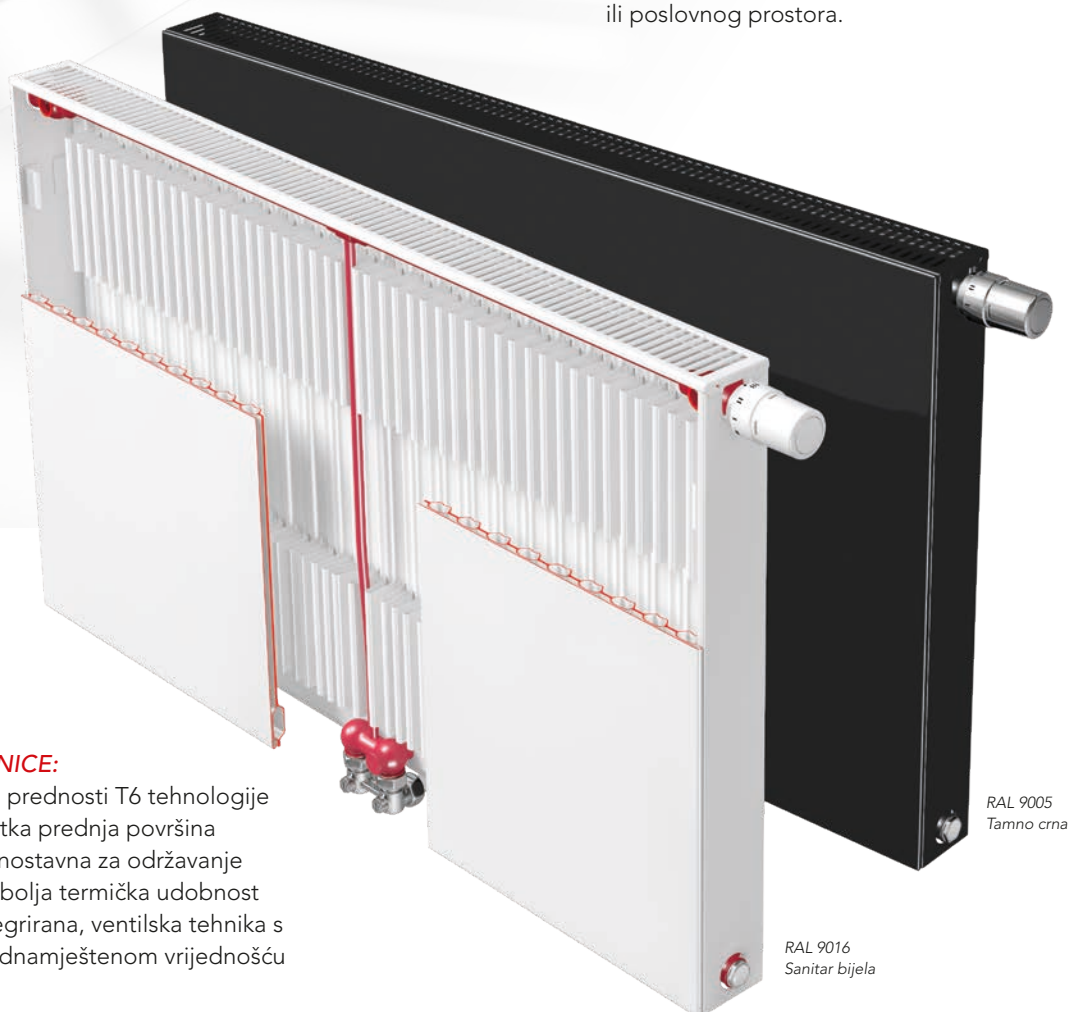
T6-PLAN

PROMJENJIV MULTITALENT

Kod T6-PLAN radijatora sa srednjim priključkom u prvom planu nije samo karakterističan dizajn, već se kod tog All-roundera skriva i podijeljena tehnologija. Ukratko rečeno: T6-PLAN radijator sa srednjim priključkom promjenjivo je koncipiran i primjenjiv, ali i zaslužan za ravnomjernu raspodjelu topline s najvećom mogućom prilagodbom.

VAŠA PREDNOST:

Promjenjiv je što se tiče bočne montaže, pričvršćivanja, veličine, vrste priključka i tipa. T6-PLAN radijator sa srednjim priključkom ukazuje na glatku prednju površinu, tako da će se optimalno uklopiti u cjelokupnu sliku stambenog ili poslovnog prostora.



ČINJENICE:

- Sve prednosti T6 tehnologije
- Glatka prednja površina jednostavna za održavanje
- Najbolja termička udobnost
- Integrirana, ventilska tehnika s prednamještenom vrijednošću

RAL 9005
Tamno crna

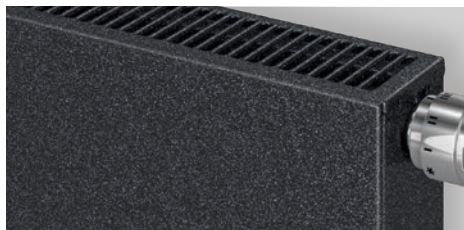
RAL 9016
Sanitar bijela



S0088 Manhattan



S0102 Metal Grey



Radiator:
RAL 9016 Sanitar bijela
Namještaj MDF ITALIA

PREGLED TIPRA																				
Tip	11 PM					21 PM-S					22 PM					33 PM				
	1-ploča s 1 konvektorom					2-ploče s 1 konvektorom					2-ploče s 2 konvektora					3-ploče s 3 konvektora				
↑↓	300	400	500	600	900	300	400	500	600	900	300	400	500	600	900	300	400	500	600	900
↔	do 2400		do 2600		do 2000	do 2400		do 3000		do 2000	do 3000			do 2000	do 3000	do 2200		do 1800		
Stupnjevanje	Sve dužine ugradnje počevši od 400 mm povećavaju se u razmaku od po 200 mm; dodatno i dužine od 520, 720, 920, 1120 i 1320 mm																			

Podaci u mm.

HIGIJENSKI RADIJATORI

BESPRIJEKORNA ČISTOĆA

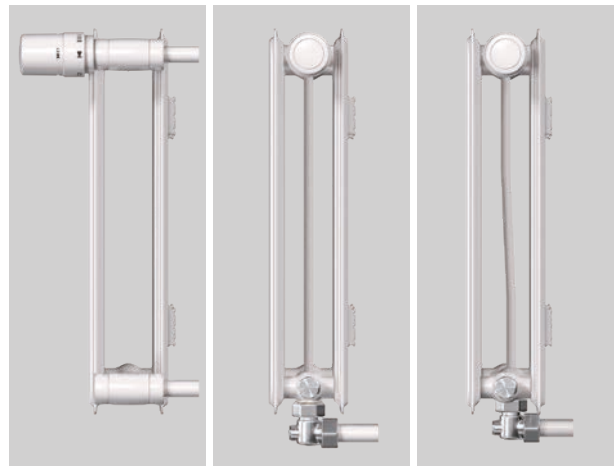
Povjerenje bi trebali pokloniti higijenskim radiatorima VOGEL&NOOT-a posebice u područjima gdje je potreba za higijenom izrazito visoka (poput primjerice u bolnicama). Oni ukazuju na optimalne preduvjete aseptičkog slobodnog korištenja upravo zbog nepokrivanja i odsutnosti konvekcijskog lima.

VAŠA PREDNOST:

Idealno za mjesta gdje je pojačana potreba za higijenom.

ČINJENICE:

- Ispunjavaju visoke aseptične standarde
- Jednostavno čišćenje
- Velik udio topline zračenja
- Integrirana, prednamješta ventilska tehnika
- Dostupan u kompaktnoj izvedbi, ventilskoj izvedbi i izvedbi sa srednjim priključkom





RAL 9016 Sanitar bijela

PREGLED TIPRA																			
Tip	10	10 V	10 VM		20	20 V	20 VM			30	30 V	30 VM							
	1-ploča				2-ploče					3-ploče									
	300	400	500	600	900	300	400	500	600	900	300	400	500	600	900				
	do 1200		do 2400		do 2600		do 1400		do 2400		do 3000		do 2000		do 3000		do 2200		do 2000
Stupnjevanje	Sve dužine ugradnje počevši od 400 mm povećavaju se u razmacima od po 200 mm; dodatno i dužine od 520, 720, 920, 1120 i 1320 mm																		

Podaci u mm.

T6-PLAN HIGIJENSKI RADIJATORI

SA CERTIFIKATOM ZA NAJVEĆU ČISTOĆU

T6-PLAN higijenski radiator nudi više čistoće, higijene i učinkovite topline. Njegov nastup s asketsko glatkom gornjom površinom uvjerljiv je u svim segmentima, pogotovo zbog lakog čišćenja.

ČINJENICE:

- U Austriji izdan higijenski certifikat
- Idealan za bolnice i liječničke ordinacije
- Prikladan i za javne ustanove s povećanom potrebom



RAL 7037
Praškasto siva

**NOVO DEFINIRANA ČISTOĆA – MODEL T6-PLAN
HIGIJENSKI RADIJATOR RAZVIJEN JE ZA POSEB-
NO VISOKE ZAHTEJE.**



Radijator:
RAL 9016 Sanitar bijela

PREGLED TIPRA															
Tip	10 PM				20 PM				30 PM						
	1-ploča				2-ploče				3-ploče						
	300	400	500	600	900	300	400	500	600	900	300	400	500	600	900
	do 1200	do 2400	do 2600	do 1400	do 2400	do 3000	do 2000	do 3000	do 2200	do 1800					
Stupnjevanje	Sve dužine ugradnje počevši od 400 mm povećavaju se u razmacima od po 200 mm; dodatno i dužine od 520, 720, 920, 1120 i 1320 mm														

Podaci u mm.

LEVO

SAVRŠENO OBLIKOVANA SKROMNOST

MAJSTOR UMJERENOSTI

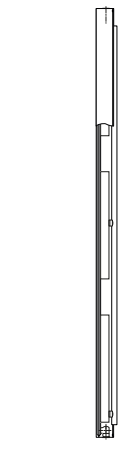
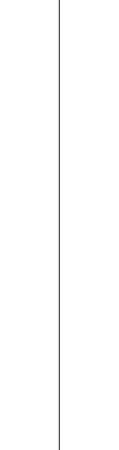


LEVO-v cilj je jasan: Umjeren dizajn susreće se s visokim učinkom topline i s manjom potrebom za prostor. Razmak od 89 mm od prednjeg ugla do zida jamči uštedu prostora te time LEVO postaje optimalan izbor za malene kupaoalice ili kuhinje, a bez gubitka udobnosti.

JEDNOSTAVNA DISKRECIJA S NAJMODERNIJOM TEHNIKOM

LEVO uvjerava učinkovitom toplinskom snagom s dinamičnom raspodjelom topline, a da pri tome nije zaboravljen niti dizajn niti brzo vrijeme zagrijavanja!

ČINJENICE:

- Elegantan, moderan izgled
- Kompaktne dimenzije – mala dubina
- Velika toplinska snaga
- Raznolik izbor boja
- Dodatno dostupan držač ručnika

PREGLED TIPRA						
						
Tip	11 1-ploča s 1 Konvektorom			21 2-ploče s 1 Konvektorom		
	1800	1950	2100	1800	1950	2100
	300, 450, 600	300, 450, 600, 750	600, 750	300, 450, 600	300, 450, 600, 750	600, 750

Podaci u mm.



Radijator:
RAL 9016 Sanitar bijela
Namještaj IDEA Group

DINAMIČNA RASPODJELA TOPLINE

JEDNOSTAVNA FINESA SA STILOM –
TAKO SE LEVO PREDSTAVLJA U
SVIM STAMBENIM PROSTORIJAMA.



RAL 9016 Sanitar bijela



S0075 Jasmin



Radijator
RAL 9005 Tamno crna
NamještajTEAM7

VERTIKALNI RADIJATORI SA SREDNJIM PRIKLJUČKOM

KONTRASTI KOJI ŠTEDE PROSTOR

Suprotnosti se privlače – to dokazuje i vertikalni radijator sa srednjim priključkom koji je idealan model kod manjka prostora. Sa širokim, konkavnim prugama postiže se kontrastni efekt svijetlih i tamnih komponentata, koji svaku prostoriju podižu na poseban način te stvaraju stalnu igru svjetla i sjene.

VAŠA PREDNOST:

Posebno se kod niskih prostorija s vertikalnim radijatorima sa srednjim priključkom postiže viši dojam prostorija.

ČINJENICE:

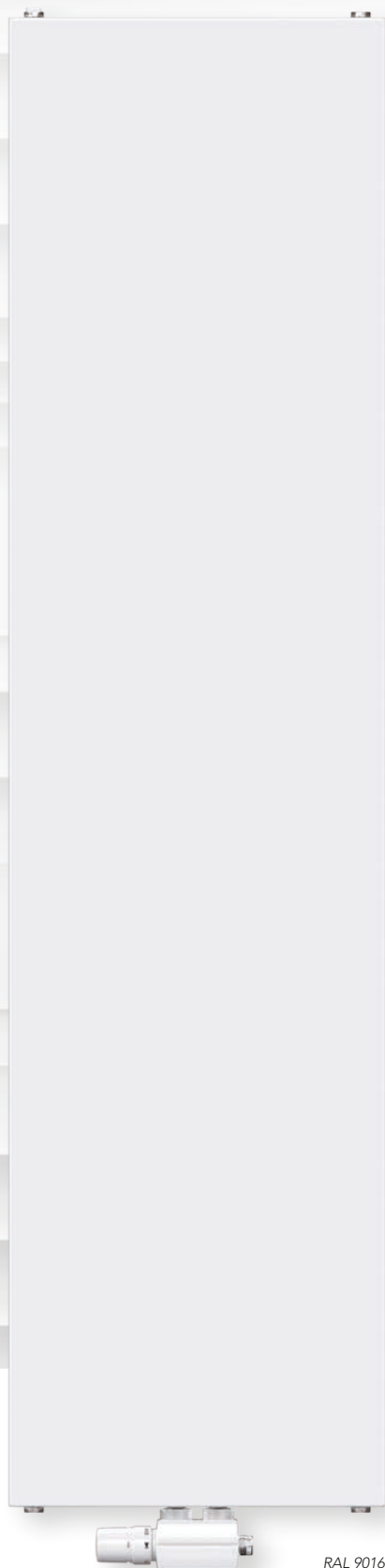
- Tanko rješenje za prostornu toplinu
- Izvrstan omjer cijene i učinka
- Širok izbor modela



S0142 White Textured

PREGLED TIPa														
Tip	10				20			21			22			
	1-ploča				2-ploče			2-ploče s 1 konvektorom			2-ploče s 2 konvektora			
↑↓	1500	1800	1950	2100	1800	1950	2100	1800	1950	2100	1800	1950	2100	2300
↕	450, 600	450, 600, 750			300, 450, 600, 750			300, 450, 600, 750			300, 450, 600	300, 450, 600, 750		750

Podaci u mm.


 RAL 9016
 Sanitar bijela

PLAN- VERTIKALNI RADIJATORI SA SREDN- JIM PRIKLJUČKOM

FILOZOFIJA JEDNOSTAVNOSTI





PLAN- vertikalni radiator sa srednjim priključkom utjevljuje izbalansiranu mjeru umjerenosti i širenja udobnosti i suvremenog ambijenta. Glatke prednje površine omogućuju ugodnu i učinkovitu raspodjelu topline. Up-ravo za sve one koji se nadaju visokom učinku funkcije grijanja spojenom s ukusom i mondenim izgledom.

VAŠA PREDNOST:

Optimizacija vremena zagrijavanja prostorije s izvrsnom ogrjevnom snagom.

ČINJENICE:

- Najviša kompetencija dizajna
- Praktičan srednji priključak
- Veliki izbor boja

PREGLED TIPa						
						
Tip	21 2-ploče s 1 Konvektorom			22 2-ploče s 2 Konvektorom		
	1800	1950	2100	1800	1950	2100
	300, 450, 600, 750			300, 450, 600	300, 450, 600, 750	

Podaci u mm.



Radljator: RAL 9005 Tamno crna
Namještaj HÜLSTA

SANACIJSKI RADIJATORI

PREOBRAZBA PREMA UČINKOVITOSTI

Posebno zastarjelim člankastim radijatorima potrebna je obnova kako bi postali energetski učinkovitiji te kako bi grijanje bilo štedljivije. Sa sanacijskim radijatorima takva izmjena u učinkovitu predaju topline je vrlo jednostavna, jer su već postojeći razmaci priključaka prijašnjeg člankastog radijatora spojivi sa sanacijskim radijatorom. Na ovaj se način ne šteti samo vrijeme, već i nepotrebno obijanje i prašina.

VAŠA PREDNOST:

Stari razmaci priključaka kompatibilni su s novim sanacijskim radijatorom.

ČINJENICE:

- Prosječna ušteda energije do 15 %*
- Uz izmjenu kotla, najvažnija sanacijska mjera
- Znatno osjetljiv porast stambene i životne kvalitete

PREGLED TIPa						
	NA 500	NA 900	NA 500	NA 900	NA 500	NA 900
Tip	21 K-S		22 K		33 K	
	2-ploče s 1 Konvektorom		2-ploče s 2 Konvektora		3-ploče s 3 Konvektora	
	554	954	554	954	554	954
	400 do 3000					
Stupnjevanje	Sve dužine ugradnje počevši od 400 odnosno 600mm povećavaju se u razmacima od po 200mm					

Podaci u mm.

OD STAROG NAPRAVI NOVO

SANACIJSKI ADAPTER

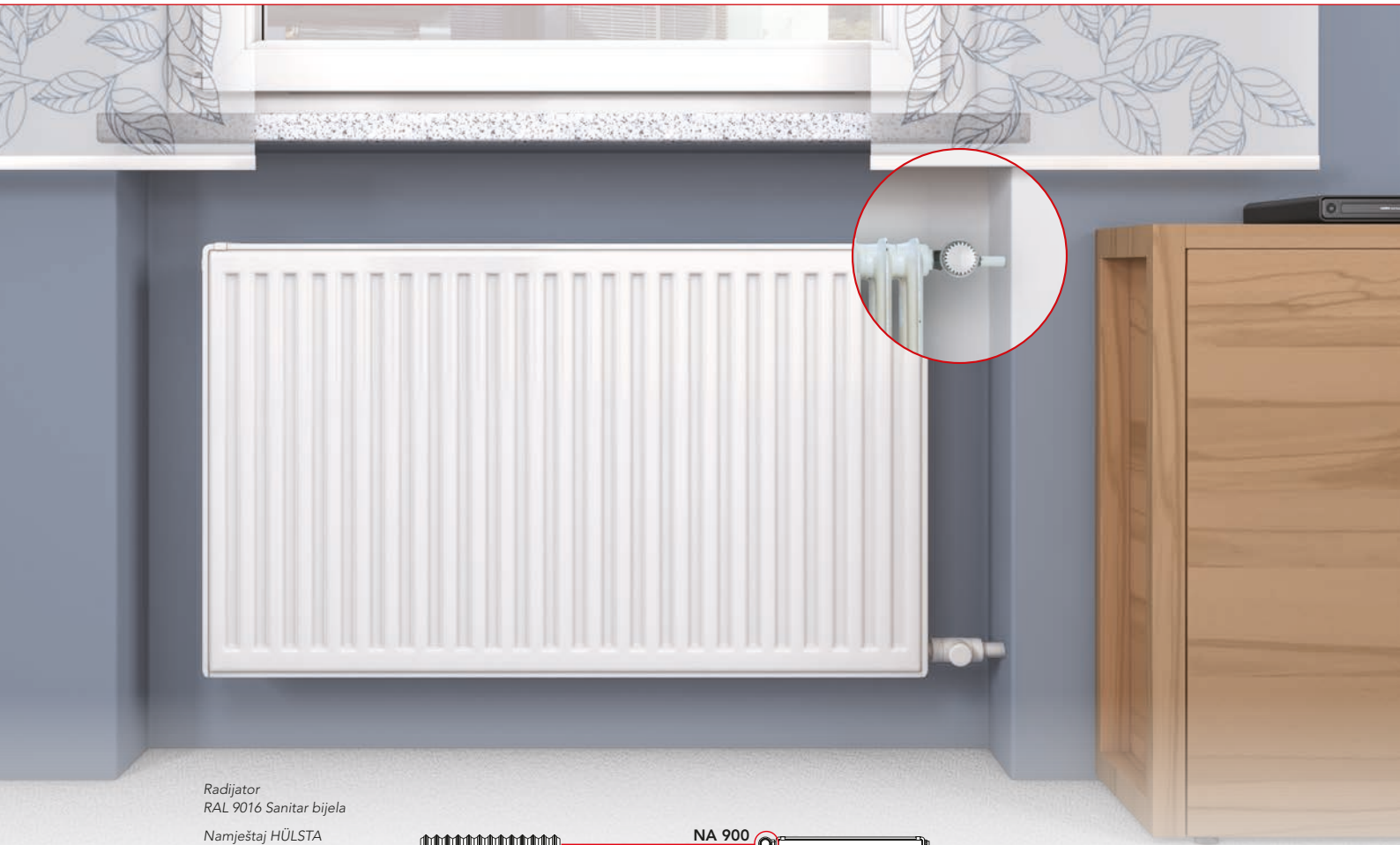
VOGEL&NOOT ima spreman odgovarajući proizvod i za razmake priključaka koji se nalaze izvan normi.

ČINJENICE:

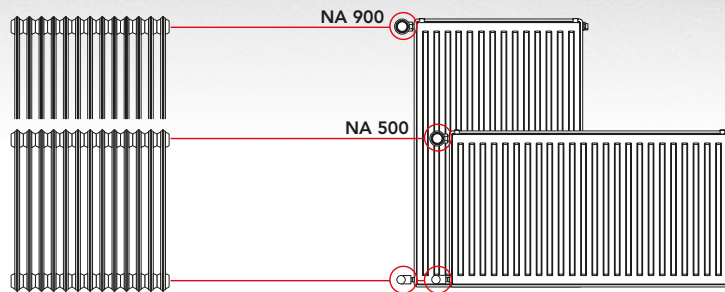
- Fleksibilna kombinacija kod razmaka priključaka i visine gradnje
- Posebno za 200, 300, 500, 900 i 1000 mm razmaka
- Nema poslova adaptacije ili posebnih narudžbi



* U prosječnoj usporedbi sa starim člankastim radijatorima, rezultati testa prema FHS Pinkafeld



Radijator
RAL 9016 Sanitar bijela
Namještaj HÜLSTA



DIN-ČLANKASTI RADIJATORI				
Razmak priključka [mm]	Tip [mm]	Dubina gradnje [mm]	Visina gradnje [mm]	Toplinska snaga (W/lfm)
				90/70/20 °C
200	200/250	250	300	1540
350	350/160	160	450	1480
350	350/220	220	450	1980
500	500/110	110	600	1460
500	500/160	160	600	1980
500	500/220	220	600	2560
900	900/110	110	1000	2440
900	900/160	160	1000	3140
900	900/220	220	1000	4080
Radijatori koje treba nadomjestiti:				
Svi stari DIN- člankasti radijatori NA500 mm,(BT= 110 mm i 160 mm) NA900 mm,(BT= 110 mm i 160 mm)				
Svi stari DIN-člankasti radijatori NA = 200/300/500/600/900/1000 mm				

SANACIJA S PLOČASTIM RADIJATORIMA				
Tip	Dubina gradnje [mm]	Visina gradnje [mm]	Toplinska snaga (W/lfm)	
			90/70/20 °C	75/65/20 °C
33**	166	300	1990	1561
22	105	400	1737	1357
33	166	400	2479	1936
21	80	554	1647	1295
22	105	554	2075	1626
33	166	554	2902	2277
22	105	954	3018	2362
22	105	954	3018	2362
33	166	954	4208	3302
Naša preporuka sanacije:				
Sanacija s pločastim radijatorima: BH 554 mm, NA 500 mm, Tip 21 K-S, 22 K, 33 K BH 954 mm, NA 900 mm, Tip 21 K-S, 22 K, 33 K				
Pločasti radijator sa sanacijskim adapterom: Sanacijski adapter za KOMPAKTNE RADIJATORE I T6-RADIJATORE SA SREDNJIM PRIKLUČKOM				

** Priključak sa sanacijskim adapterom
Napomena: Gornji primjeri služe kao pomoć pri orijentaciji

STANDARDNA BOJA

RAL 9016 Sanitar Bijela

RAL-BOJE

RAL 9010 Bijela	RAL 9001 Krem Bijela	RAL 250-2 Lemon Glow	RAL 1023 Sanitar Žuta	RAL 1012 Limun Žuta	RAL 1004 Zlatno-žuta	RAL 1027 Curry Žuta	RAL 6034 Pastelno Tirkizna
RAL 5014 Golubinje Plava	RAL 5009 Azurno Plava	RAL 5015 Nebesko Plava	RAL 5017 Sanitar Plava	RAL 5022 Plava Noć	RAL 5002 Ultramarin Plava	RAL 5001 Zeleno-Plava	RAL 9005 Tamno Crna
RAL 7021 Crno Siva	RAL 1033 Dalije Žuta	RAL 2003 Pastelno Narančasta	RAL 2004 Čisto narančasta	RAL 3000 Vatreno Crvena	RAL 3005 Vinsko Crvena	RAL 4002 Crveno- Ljubičasta	RAL 4007 Purpurno Ljubičasta
RAL 4008 Signalno Ljubičasta	RAL 290 70 20 Mauve Haze	RAL 290 40 45 Mystic Purple	RAL 4009 Pastelno Ljubičasta	RAL 3015 Svjetlo Ružičasta	RAL 3014 Staro Ružičasta	RAL 6019 Bijelo Zelena	RAL 120 80 60 Modern green
RAL 120 70 70 E-Green	RAL 150 60 60 Green Apple	RAL 6033 Menta Tirkizna	RAL 6004 Plavo Zelena	RAL 8017 Čokoladno Smeđa	RAL 8019 Sivo-Smeđa	RAL 040 80 05 Caffé Latte	RAL 7035 Svijetlosiva
RAL 7040 Prašnjavo Siva	RAL 7001 Srebrno Siva	RAL 7037 Praškasto Siva	RAL 7030 Kameno Siva	RAL 7013 Smeđo-Siva	RAL 7015 Boja Škriljevca	RAL 7016 Antracit Siva	RAL 7024 Grafitno Siva
RAL 9006 Aluminijsko Bijela	RAL 9007 Aluminijsko Siva						

SANITARNE BOJE

S0075 Jasmin	S0091 Pergamon	S0094 Natura	S0087 Bahama Bež
S0084 Anemone	S0077 Magnolia	S0164 Banana	S0088 Manhattan

POSEBNE BOJE

S0145 Creme White	S0142 White Textured ¹	S0141 Black Textured ¹	S0147 Anodic Brown
S0148 Anodic Black	S0149 Anodic Natura	S0201 Metal Alu ²	S0102 Metal Grey ²
S0146 Anodic Bronze	S0104 Metal Black ²	S0144 Brown Grey	S0143 Light Grey

ULOW-E2 niskotemperaturni radijatori dostupni su isključivo u RAL 9016 Sanitar Bijeloj i u Bicolour-izvedbi (RAL 9005 Tamno Crna i RAL 9006 Aluminijsko Bijela). Ovdje prikazane boje nisu obvezne. Zbog tiskarsko tehničkih razloga moguća su odstupanja u bojama.

Druge boje na zahtjev!

¹ Sa strukturiranom gornjom površinom

² Sa hrapavom gornjom površinom

OPIS PROIZVODA & OPSEG ISPORUKE

VOGEL&NOOT Vaš je pouzdan partner za izvrsno koncipiranu kvalitetu brenda i sve mogućnosti priključka na klasičnim sustavima pločastih radijatora. Nastavno izaberite odgovarajući model koji se isporučuje u zaštitnoj ambalaži.

ULOW-E2

ULOW-E2 niskotemperaturni radijator je kombinacija T6- radijatora sa srednjim priključkom tipa 22 i ventilatora s dinamičkim upravljanjem koji se u ovisnosti o unaprijed izvršenim namještanjima automatski uključuje u slučaju punog opterećenja i tako na učinkovit način povećava učin grijanja. ULOW-E2 niskotemperaturni radijator već ima od prije instaliranu i integriranu "funkciju temperiranja". Priključci: 4 x G 1/2 I.G. i 2 x G 3/4 A.G. dolje u sredini.*

T6-RADIJATORI SA SREDNJIM PRIKLJUČKOM

T6 kao dugogodišnji najprodavaniji proizvod definira visoki standard energetske učinkovitosti stanogradnje. Primjenjuje se kod jednocjevnih i dvocijevnih sustava te univerzalno kao ventilski radijator sa srednjim priključkom ili kompaktni radijator. Briljira zbog velike fleksibilnosti pri montaži i planiranju zbog srednje pozicije priključka. Isporuka s gornjim pokrovom, zatvorenim bočnim stranama i specijalnim čepom za odzračivanje.*

KOMPAKTNI RADIJATORI

Učinkovit, dizajn i udobnost u jednom: jednostavan priključak preko 4 x 1/2" IG varijabilno primjenjiv kod jednocjevnih i dvocijevnih sustava. Uključeni su zatvoreni bočni dijelovi i gornji pokrov.

VENTILSKI MULTIFUNKCIONALNI RADIJATORI

Profilirani radijatori koji se lagano priključuju pomoću 4 x 1/2" unutarnji navoj i 2 x 3/4". Isporuka s gornjim pokrovom i zatvorenim bočnim stranama. Oprema: tvornički prednamješteni termostatski ventil s zaštitnim pokrovom, slijepi čepovi i čepovi za odzračivanje tvornički su ugrađeni i zabrtvljeni te uključeni u cijenu.

VERTIKALNI RADIJATOR SA SREDNJIM PRIKLJUČKOM

Opremljen sa srednjim priključkom 2 x G 1/2 I.G. i 4 x G 1/2 I.G. koji se nalaze bočno gore i dolje (donji priključci prikladni za polazni i povratni vod), tu također spadaju i dva bočna pokrova (oba tip 20, 21 i 22). Odgovarajuća armatura ventilskog priključka za srednji priključak, vidi opremu. U opsegu isporuke vertikalnih radijatora nalaze se zidne konzole s odgovarajućim vijcima, klinovi, tri zabrtvljena slijepa čepa i jedan specijalni čep za odzračivanje. Učin ispitan prema DIN EN 442 uz stalnu kontrolu proizvoda prema EN-ISO 9001, trostruka ambalaža (Karton, zaštita kutova, termo folija). Dostupan i kao Plan izvedba sa srednjim priključkom.

LEVO

Trendovski dizajn. Isporučen se gotov montira, kompletno s kutnim konzolama, vijcima i klinovima. Zabrtvljeni slijepi čepovi i čepovi za odzračivanje također su upakirani. Držać ručnika nije dostupan u opsegu isporuke te se može odvojeno naručiti.

HIGIJENSKI RADIJATORI

U području s visokim higijenskim zahtjevima, idealni su higijenski radijatori koje je lako čistiti. Dostupan kao kompaktni radijator, ventilski radijator, radijator sa srednjim priključkom te također u PLAN izvedbi*.

SANACIJSKI RADIJATORI

Kod sanacije je sanacijski radijator za stare priključke radijatora često jedini učinkoviti izbor. Time su zajamčeni i manji troškovi rada i manje prljavštine. Dostupno u kompaktnoj izvedbi, isporuka s gornjim pokrovom i zatvorenim bočnim stranama. Korištenje adaptera omogućuje ugradnju kod razmaka priključaka koji se nalaze izvan normi.

T6-PLAN RADIJATORI SA SREDNJIM PRIKLJUČKOM

Elegantni dizajn i raznolike mogućnosti priključenja: Tako se predstavlja T6-PLAN. Na raspolaganju stoje univerzalne mogućnosti spajanja za jednocjevne i dvocijevne sustave. Isporuka radijatora sa srednjim priključkom s gornjim pokrovom, zatvorenim bočnim stranama i specijalnim čepom za odzračivanje.*

UVJETI RADA

Za sve modele pločastih radijatora najviša radna temperatura iznosi 110 °C.

OBRADA POVRŠINE

Visokokvalitetno, ekološki prihvatljivo dvoslojno lakiranje u skladu s DIN 55900, izvedeno zapečenim, elektrostatički nanesenim slojem praha.

Zadržana prava tehničkih izmjena!



BRENDIRANI PROIZVODI S CERTIFIKATOM KVALITETE

VOGEL&NOOT nudi izuzetne proizvode koji ispunjavaju najviše standarde kvalitete u izradi i u radu. Sve podatke o kvaliteti i učinku pločastih radijatora VOGEL&NOOT stalno ispituju i potvrđuju ugledni europski instituti. Oni jamče sigurnost u svezi sa najvećim toplinskim učinkom i najboljom kvalitetom proizvoda.

* Isporuka s termostatskim ventilima koji su tvornički zabrtvljeni i čija je k_p -vrijednost prednamještena.

Rettig Austria GmbH Vogel und Noot Straße 4, 8661 St. Barbara, Austria
T: +43 3858 601-0, F: -1298, info@vogelundnoot.com, www.vogelundnoot.com/at/

Rettig Hrvatska d.o.o. Ivana Lučića 2a, 10000 Zagreb, Hrvatska
M +385 91 44 671 44, irena.ivanscak@rettigicc.com, jasmina.puljiz@vogelundnoot.com, www.vogelundnoot.com/hr/