

**gorenje**

# ZAGRIJAVANJE VODE





# KAZALO

## 6 Električne grijalice vode

- 11 Malolitražne grijalice vode
  - 14 Srednjelitražne grijalice vode
    - 15 TGR modeli
    - 16 GB modeli
    - 20 OGB modeli
    - 24 SIMPLICITY
- 

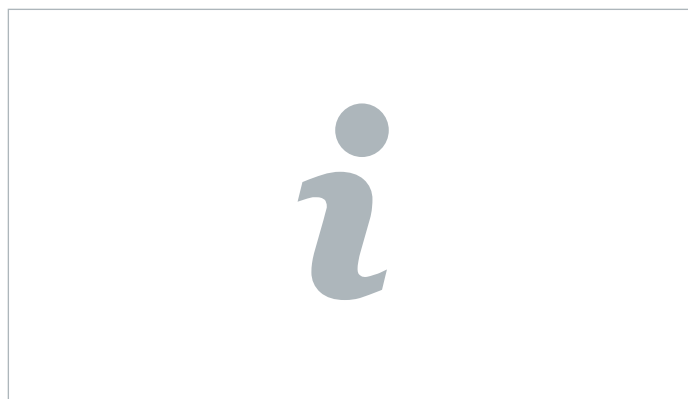


## 28 Toplinske crpke i spremnici

- 30 Spremnici vode
  - 32 Toplinske crpke
- 



## 40 Tehničke informacije



# UGODA

## TOPLE VODE





Život je lijep. Tražimo rješenja koja vaš životni prostor ispunjavaju ugodom. Svojim radom skrbimo za vašu svakodnevnu udobnost i optimalno korištenje energije. Naše proizvode odlikuju vrhunska tehnologija, inovativna rješenja i

odlična energetska učinkovitost. Naš se rad rukovodi odgovornošću prema vama i okolišu. Tražimo uravnoteženi život u prostoru koji pomažemo ostvariti. S grijalicama vode i toplinskim crpkama Gorenje naći ćete ravnotežu i u svojem domu.

# ELEKTRIČNE GRIJALICE





Različite zapremine grijalica (od 5 do 120 l), u tlačnoj ili netlačnoj izvedbi, okrugli ili ovalni oblici kućišta te raznovrsni načini montaže omogućavaju pravi izbor.

# ELEKTRIČNE GRELNIKI GRIJALICE

## Široka paleta proizvoda pokriva svaku potrebu

Različite zapremnine grijalica (od 5 do 120 l), kotlovi u metalnoj ili plastičnoj izvedbi te okrugli ili ovalni oblici kućišta omogućavaju pravi izbor za svaku potrebu. S obzirom na opskrbu, mogu se izabrati malolitražne grijalice u netlačnoj ili tlačnoj izvedbi a s obzirom na predviđeni prostor za pričvršćivanje u nadpultnoj ili podpultnoj izvedbi. Srednjelitražne grijalice mogu se izabrati s okomitim ili vodoravnim pričvršćivanjem na zid, ležećim pričvršćivanjem na tlo ili na strop a najveće grijalice i s okomitim pričvršćivanjem na pod.

## Malolitražne grijalice vode

Malolitražne grijalice Gorenje su sa svojim mjerama primjerene za ugradnju u donje ili gornje ormare u kuhinjama, sobama za goste, kupaonicama, radionicama i drugim prostorijama gdje je potrebna manja količina tople vode koja će uvijek biti pri ruci. Grijalica se jednostavno priključi na miješalicu. Kako su dovodne cijevi kratke, toplinski su gubitci mali. U ponudi u netlačnoj ili tlačnoj izvedbi.

## Srednjelitražne grijalice vode

Srednjelitražne grijalice Gorenje zapremine od 30 do čak 120 litara primjerene su i za namještanje u manjim prostorijama. Odlikuje ih manji vanjski promjer i izvedbe za okomito, ležeće, podno ili stropno pričvršćivanje. Može se birati između električnih ili kombiniranih grijalica vode kod kojih se uporaba električnog izvora energije kombinira s centralnim grijanjem ili sunčevim kolektorima.





## Temeljito provjerene

Provjerenu pouzdanost grijalica Gorenje omogućava cjeloviti sustav kontrole kakvoće koji uključuje elemente kao što su:

- 100% tlačna proba,
- 100 % kontrola podobnosti antikorozijske zaštite,
- 100 % proba brtvljenja,
- 100 % proba električne sigurnosti,
- 100 % proba djelovanja.

## Vrhunski zaštićene od utjecaja okoliša

Metalni kotlovi izrađeni su od visokokvalitetnog hladno valjanog čeličnog lima koji omogućava vrhunsko emajliranje. Veća debljina lima (2,25 mm kapa i dno kotla, 1.80 mm plašt) i zaštita super čistim emajlom bez dodataka omogućavaju veliku izdržljivost i u najtežim pogonskim uvjetima. Brižljivo nadzirani postupak emajliranja izvodi se mokrim nanošenjem emajla i pečenjem na 850 °C. Velika Mg zaštitna anoda bez bilo kakvih štetnih primjesa povećava zaštitu kotla. Vanjska obloga grijalica otporna je na oštećenja i utjecaj vlage.

## Izolirani za minimalne toplinske gubitke

Grijalice Gorenje različitim rješenjima vode brigu o štedljivijoj uporabi energije. Među važnim elementima štednje je i poseban termoizolacijski plašt koji je kod nekih grijalica debeo i do 100 mm (grijalice GB). Izrađen je od visokokvalitetne, okolišu prihvatljive izolacije.

## Energetski učinkovito zagrijavanje vode

Grijalice nove generacije OGB opremljene su novim naprednim elektronskim regulatorom koji na osnovi snimanja navika korisnika optimizira potrošnju električne energije, osjetno smanjuje toplinske gubitke i djelovanjem u funkciji SMART na taj način uštedi do 25% električne energije. Velik i pregledan LCD zaslon na dodir, nudi brojne nove funkcije kao što su vremensko upravljanje, prikaz količine tople vode u grijalici, namještanje višednevne odsutnosti, brzo zagrijavanje i druge.



# OZNAKE

## GRIJALICE VODE



Kompaktne dimenzije



Tlačna Izvedba



Netlačna izvedba



Izolacija visoke kvalitete



Kvalitetna izolacija



Indikacija istrošenosti magnezijeve anode



Elektronska regulacija  
s okretnim gumbom



Elektronska regulacija  
sa tipkama



Elektronska regulacija  
preko zaslona na dodir



SMART funkcija



Brzo zagrijavanje



Namještanje temperature  
do 75°C ili 85°C



Ekonomična temperatura



Zaštita od  
smrzavanja



Usmjereni zrak



Ekonomična temperatura



Električni potopni grijač



Zračni cijevni grijač



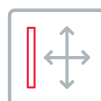
Nadpultna izvedba



Podpultna izvedba



Vertikalna  
montaža na zid



Vertikalna ili horizontalna  
montaža na zid



Horizontalna montaža  
pod strop



Horizontalna montaža  
na pod



Vertikalna montaža  
na pod



Dodatni izvor  
grijanja

# MALOLITRAŽNE GRIJALICE VODE



Malolitražne grijalice su sa svojim mjerama primjerene za ugradnju u prostorije s manjim potrebama za toplom vodom. U ponudi u netlačnoj ili tlačnoj izvedbi i zapreminama od 5 do 15 litara.

# TEG modeli

## NETLAČNI



Želite li u svakom trenutku imati manju količinu tople vode u kuhinji, sobama za goste, kupaonicama, radionicama, itd, ove su grijalice najprimjerenije. Voda se zagrijava na mjestu gdje je potrebna, zato su dovodne cijevi kratke a toplinski gubitci manji. Grijalice izrađujemo za gornje ili donje pričvršćivanje. Kotlić je izrađen od higijenski besprijekornog plastičnog materijala (polipropilen).

Zavisno o izvedbi, obavezna je uporaba netlačne podpultne ili nadpultne miješalice.

- Zapremnine: 5, 10 l.
- Opskrba isključivo jednog mjesta potrošnje.
- Podpultna i nadpultna montaža.
- Gumb za proizvoljno namještanje temperature vode u grijalici do 75 °C.
- Kontrolno svjetlo za pokazivanje djelovanja električnog grijača.
- Kotlić od higijenski besprijekornog plastičnog materijala.
- 2 godine opće garancije i 7 godina garancije na kotao



MODEL	TEG 5 O	TEG 5 U	TEG 10 O	TEG 10 U
• Volumen [l]	5	5	10	10
<b>NAMJENA</b>				
• Jedno mjesto potrošnje	+	+	+	+
• Izvedba iznad umivaonika	+	-	+	-
• Izvedba ispod umivaonika	-	+	-	+
<b>PRIKLJUČNE MJERE</b>				
• Visina [mm]	390	390	454	454
• Širina [mm]	256	256	310	310
• Dubina [mm]	213	213	265	265
• Priklučci na vodovodnu mrežu	G 1/2	G 3/8	G 1/2	G 3/8
• Neto/bruto masa/masa s vodom [kg]	3,5/4/8,5	3,5/4/8,5	4/4,5/14	4/4,5/14
<b>TEHNIČKA SVOJSTVA</b>				
• Radni tlak [bar]	-	-	-	-
• Kotao od plastike	+	+	+	+
• Izbor željene temperature do 75°C	+	+	+	+
• Zaštita od smrzavanja	+	+	+	+
• Signalno svjetlo - pokazivanje djelovanja električnog grijača	+	+	+	+
• Prosječna debljina izolacije [mm]	31	31	35	35
• Stupanj zaštite	IP 24	IP 24	IP 24	IP 24
<b>ELEKTRIČNA SVOJSTVA</b>				
• Prikjučna snaga [W]	2000	2000	2000	2000
• Napon 230 V -	+	+	+	+
• Nazivna struja [A]	8,7	8,7	8,7	8,7
<b>FUNKCIONALNA SVOJSTVA</b>				
• Vrijeme zagrijavanja od 15 do 75°C	11 min	11 min	22 min	22 min
• Količina miješane vode pri 40°C [l] <sup>(1)</sup>	9,1	9,1	17,2	16,4
• Toplinski gubitci [kWh/24h] <sup>(2)</sup>	0,32	0,32	0,4	0,4
<b>TRANSPORTNI PODATCI</b>				
• Mjere ambalaže [mm]	215x265x425	215x265x425	275x320x500	275x320x500

<sup>(1)</sup> Vrijednosti vrijede za miješanje vode iz vodovoda 15 °C i vode iz grijalice kada je u njoj sva voda zagrijana na 65 °C (standard SIST EN 60379:2005).

<sup>(2)</sup> Mjereno kod temperature okoline 20 °C i temperature vode u grijalici 65 °C (standard SIST EN 60379:2005).

\* Kod tlačnog priključenja obavezna je uporaba sigurnosnog ventila.

# GT modeli TLAČNI



Grijalice GT preporučamo ako želite toplom vodom opskrbljivati najmanje dva mjesta potrošnje. Uporabive su prvenstveno kod obnavljanja starijih zgrada, za praonice, kuhinje, laboratorije, servisne radionice ili garaže. Za samo jedno mjesto potrošnje grijalica se može odgovarajućim povezivanjem i s vodenom armaturom s prozračivanjem (miješalica) upotrijebiti kao netlačna. Kotao, izrađen od čeličnog lima, visokokvalitetnim emajlom i magnezijevom anodom zaštićen je od korozije.



- Zapremine: 5, 10, 15 l.
- Opskrba najmanje dva mjesta potrošnje.
- Podpulsna i nadpulsna montaža.
- Kotlić od visokokvalitetnog čeličnog lima zaštićenog emajlom pečenim na 850°C.
- Magnezijeva anoda za dodatnu zaštitu od korozije kotla.
- Izolirana izvedba prirubnice grijača.
- Gumb za proizvoljno namještanje temperature vode do 75°C.
- Mogućnost namještanja na ekonomičnu temperaturu i temperaturu zaštite od smrzavanja
- Kontrolno svjetlo za prikaz djelovanja električnog grijača.
- Odgovarajućim povezivanjem i s vodenom armaturom s prozračivanjem može se upotrijebiti kao netlačna.
- Kod tlačnog priključivanja obvezna je uporaba sigurnosnog ventila.
- 2 godine opće garancije i 5 godina garancije na kotao.



MODEL	GT 5 O	GT 5 U	GT 10 O	GT 10 U	GT 15 O	GT 15 U
• Volumen [l]	5	5	10	10	15	15
<b>NAMJENA</b>						
• Jedno ili više mjesta potrošnje	+	+	+	+	+	+
• Izvedba iznad umivaonika	+	-	+	-	+	-
• Izvedba ispod umivaonika	-	+	-	+	-	+
<b>PRIKLJUČNE MJERE</b>						
• Visina [mm]	396	396	500	500	500	500
• Širina [mm]	256	256	350	350	350	350
• Dubina [mm]	260	260	265	265	310	310
• Priključci na vodovodnu mrežu	G 1/2	G 1/2	G 1/2	G 1/2	G 1/2	G 1/2
• Neto/bruto masa/masa s vodom [kg]	6,8/7,3/11,8	6,8/7,3/11,8	8/9/18	8/9/18	11/12/26	11/12/26
<b>TEHNIČKA SVOJSTVA</b>						
• Radni tlak [bar]	6	6	6	6	6	6
• Kotao od plastike	+	+	+	+	+	+
• Zaštitna magnezijeva anoda	+	+	+	+	+	+
• Izbor željene temperature do 75°C	+	+	+	+	+	+
• Zaštita od smrzavanja	+	+	+	+	+	+
• Signalno svjetlo - pokazivanje djelovanja električnog grijača	+	+	+	+	+	+
• Prosječna debljina izolacije [mm]	28	28	40	40	30	30
• Stupanj zaštite	IP 24	IP 24	IP 24	IP 24	IP 24	IP 24
<b>ELEKTRIČNA SVOJSTVA</b>						
• Priključna snaga [W]	2000	2000	2000	2000	2000	2000
• Napon 230 V -	+	+	+	+	+	+
• Nazivna struja [A]	8,7	8,7	8,7	8,7	8,7	8,7
<b>FUNKCIONALNA SVOJSTVA</b>						
• Vrijeme zagrijavanja od 15 do 75°C	11 min	11 min	22 min	22 min	33 min	33 min
• Količina miješane vode pri 40°C [l] <sup>(1)</sup>	10	10	18	18	27	27
• Toplinski gubitci [kWh/24h] <sup>(2)</sup>	0,35	0,35	0,48	0,48	0,62	0,62
<b>TRANSPORTNI PODATKI</b>						
• Mere embalaže [mm]	300x 300x434	300x 300x434	300x 400x530	300x 400x530	350x 400x530	350x 400x530

<sup>(1)</sup> Vrijednosti vrijede za miješanje vode iz vodovoda 15 °C i vode iz grijalice kada je u njoj sva voda zagrijana na 65 °C (standard SIST EN 60379:2005).

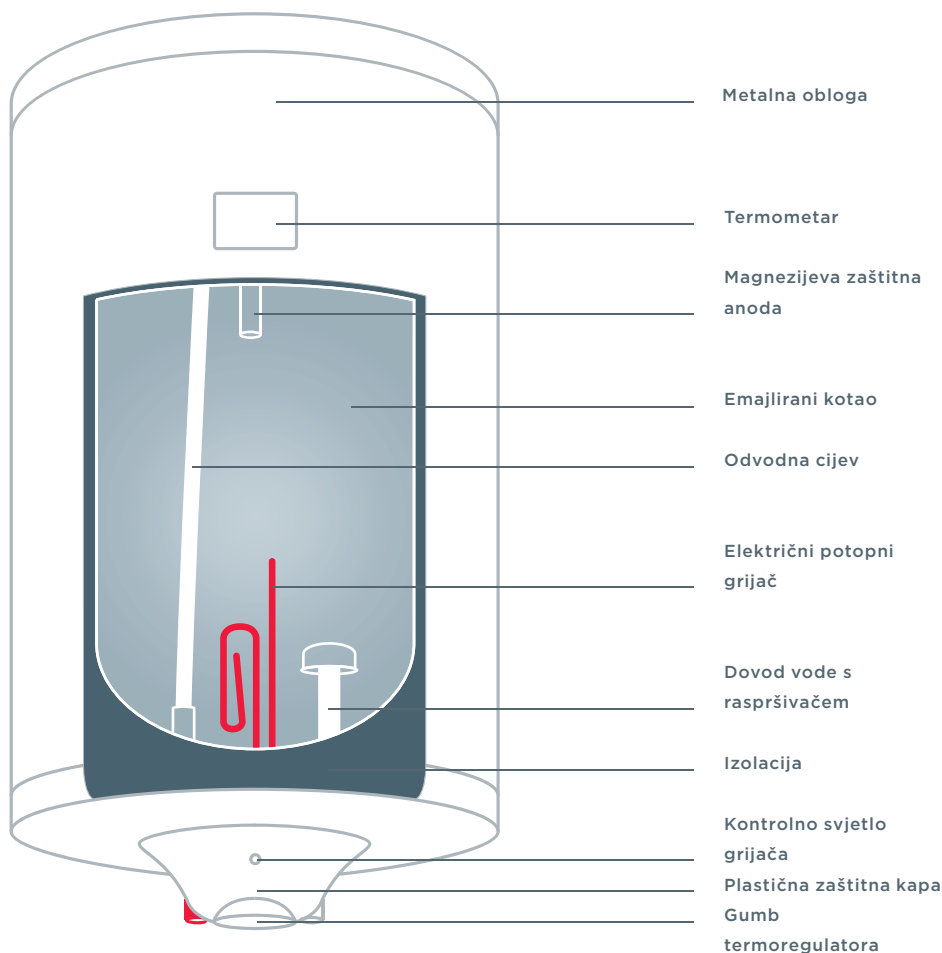
<sup>(2)</sup> Mjereno kod temperature okoline 20 °C i temperature vode u grijalici 65 °C (standard SIST EN 60379:2005).

\* Kod tlačnog priključenja obvezna je uporaba sigurnosnog ventila.

# SREDNJA LITRAŽA

## TGR MODELI

Grijalice TGR serije razvili smo na temelju potražnje različitih tržišta za kvalitetnom i cjenovno prihvatljivom grijalicom vode. Grijalica je namijenjena opskrbi pojedinačnih mjesta potrošnje i skupnoj odnosno centralnoj opskrbi mjesta potrošnje toplom vodom iz jedne grijalice. Zbog manjeg promjera upotrebljiva je za ugradnju u stanovima s manje prostora.



- Električni potopni grijač.
- Kompaktne dimenzije omogućavaju ugradnju i tamo gdje manjka prostora.
- Termometar za pokazivanje temperature vode u grijalici.
- Kontrolno svjetlo za pokazivanje djelovanja električnog grijača.
- Kotao od visokokvalitetnog čeličnog lima zaštićenog emajlom pečenim na 850 °C.
- Magnezijeva anoda za dodatnu zaštitu kotla od korozije.
- Izolirana izvedba prirubnice grijača koja sprječava nepotrebnu dodatnu potrošnju magnezijeve anode (dulji životni vijek anode).
- Jednostavna ugradnja i održavanje.
- 2 godine opće garancije i 5 godina garancije na kotao.

### Električni potopni grijač

Potopni grijač je u neposrednom dodiru s vodom. Izrađen je od bakra što omogućava veliku otpornost i dugi životni vijek. Magnezijeva anoda dodatno galvanski štiti emajlirani kotao grijalice od korozije.

# TGR

## TLAČNI



Grijalicu vode TGR dodatno smo opremili okretnim regulacijskim gumbom na zaštitnom poklopcu smještenom u donjem dijelu grijalice, koji omogućava namještanje temperature do 75°C, namještanje na ekonomičnu i temperaturu protiv smrzavanja. Grijalica je namijenjena isključivo vertikalnom pričvršćivanju na zid.



- Zapremine: 30, 50, 80, 100, 120 l.
- Pričvršćivanje vertikalno na zid.
- Centralna opskrba dvaju ili više mjesta potrošnje.
- Električni potopni grijač.
- Termometar.
- Prikaz djelovanja električnog grijača.
- Gumb za proizvoljno namještanje temperature vode do 75°C.
- Mogućnost namještanja na ekonomičnu temperaturu i temperaturu zaštite od smrzavanja.
- Jednostavna montaža i održavanje
- 2 godine opće garancije i 5 godina garancije na kotao.



MODEL	TGR 30 N	TGR 50 N	TGR 80 N	TGR 100 N	TGR 120 N
• Volumen [l]	30	50	80	100	120
<b>NAMJENA</b>					
• Jedno ili više mjesta potrošnje	+	+	+	+	+
• Vertikalno pričvršćivanje na zid	+	+	+	+	+
• Broj osoba - prosječna potrošnja	1	2	3 - 4	4 - 5	5 - 6
<b>PRIKLJUČNE MJERE</b>					
• Visina [mm]	468	570	775	935	1090
• Promjer [mm]	454	454	454	454	454
• Dubina [mm]	461	461	461	461	461
• Priključci na vodovodnu mrežu	G 1/2	G 1/2	G 1/2	G 1/2	G 1/2
• Neto/bruto masa/masa s vodom [kg]	15,5/17,5/45,5	21/23/71	27/29/107	31/33/131	35/38/155
<b>TEHNIČKA SVOJSTVA</b>					
• Radni tlak [bar]	6	6	6	6	6
• Kotao od čeličnog emajliranog lima	+	+	+	+	+
• Zaštitna magnezijeva anoda	+	+	+	+	+
• Izbor željene temperature do 75°C	+	+	+	+	+
• Signalno svjetlo - pokazivanje djelovanja električnog grijača	+	+	+	+	+
• Termometar	+	+	+	+	+
• Prosječna debljina izolacije [mm]	34	17	17	17	17
• Stupanj zaštite	IP 24	IP 24	IP 24	IP 24	IP 24
<b>ELEKTRIČNA SVOJSTVA</b>					
• Priključna snaga [W]	2000	2000	2000	2000	2000
• Napon 230 V -	+	+	+	+	+
• Nazivna struja [A]	8,7	8,7	8,7	8,7	8,7
<b>FUNKCIONALNA SVOJSTVA</b>					
• Vrijeme zagrijavanja od 15 do 75°C	1 h 05 min	1 h 55 min	3 h 05 min	3 h 55 min	4 h 35 min
• Količina miješane vode pri 40°C [l] <sup>(1)</sup>	50	89	145	200	236
• Toplinski gubitci [kWh/24h] <sup>(2)</sup>	0,9	1,32	1,85	2,2	2,6
<b>TRANSPORTNI PODATCI</b>					
• Mjere ambalaže [mm]	480x490x493	480x490x595	480x490x800	480x490x960	480x490x1115

<sup>(1)</sup> Vrijednosti vrijede za miješanje vode iz vodovoda 15 °C i vode iz grijalice kada je u njoj sva voda zagrijana na 65 °C (standard SIST EN 60379:2005).

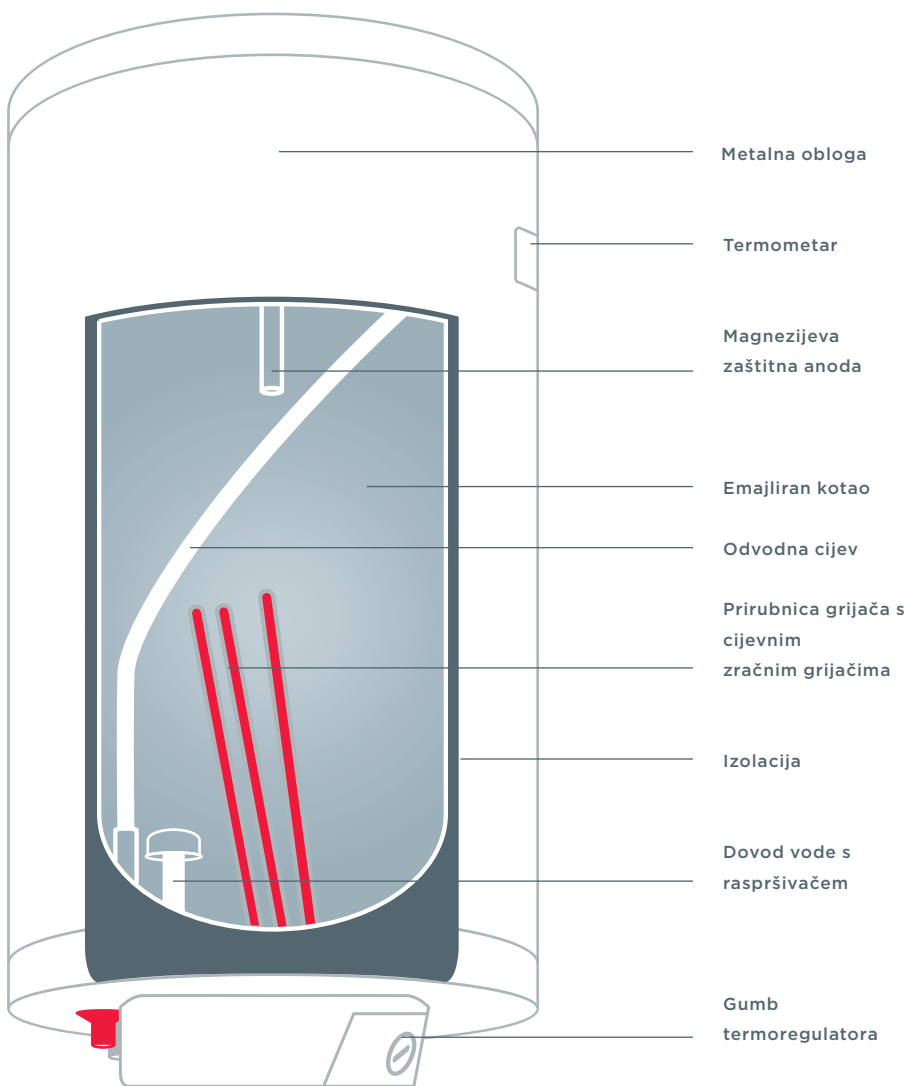
<sup>(2)</sup> Mjereno kod temperature okoline 20 °C i temperature vode u grijalici 65 °C (standard SIST EN 60379:2005).

\* Kod tlačnog priključenja obvezna je uporaba sigurnosnog ventila.

# SREDNJA LITRAŽA

## GB MODELI

Seriya električnih grijalica vode GB razvijena je na temelju višegodišnjeg iskustva i uporabe najsuvremenijih tehnologija. S izvornim tehničkim rješenjem grijača pobrinuli smo se za veću uporabivost i pouzdanost djelovanja te da održavanje bude povoljnije i jednostavnije.



- Indirektni zračni grijači.
- Bimetalni termometar za pokazivanje temperature vode u grijalici.
- Kontrolno svjetlo za pokazivanje djelovanja električnog grijača.
- Kotao od visokokvalitetnog čeličnog lima zaštićenog emajlom pečenim na 850 °C.
- Magnezijeva anoda za dodatnu zaštitu od korozije kotla.
- Proizvoljno namještanje temperature vode do 75°C.
- Namještanje na ekonomičnu temperaturu i temperaturu zaštite od smrzavanja.
- Velik promjer prirubnice grijača (100 mm), omogućava lakše čišćenje i održavanje.
- Jednostavna ugradnja i održavanje.

### Indirektni cijevni zračni grijači – pouzdano djelovanje, jednostavno održavanje

Cijevni zračni grijači su izvana umetnuti u prirubnicu grijača koja je izrađena od posebnog čelika i zatim protukorozijski zaštićena emajlom. U odnosu na klasične potopne grijače ima sljedeće prednosti:

- grijači nisu u direktnom dodiru s vodom,
- zamjena grijača je jednostavna jer za zamjenu ne treba isprazniti vodu iz grijalice,
- u prirubnicu grijača umetnuta su 2 ili više električno paralelno spojena grijača što omogućava veću sigurnost djelovanja (ako otkáže jedan grijač, grijalica još uvijek radi),
- taloženje kamenca je manje a njegovo čišćenje jednostavnije,
- kako je cijela unutrašnja površina kotla zaštićena emajlom (nema nepokrivenih površina kao kod potopnih grijača), manja je potrošnja magnezijeve anode a time i dulji njen životni vijek.



# GB TLAČNI



Električna grijalica vode generacije GB rezultat je dugogodišnjeg iskustva i uporabe najsuvremenijih tehničkih rješenja. S izvornim tehničkim rješenjem grijača pobrinuli smo se za veću uporabivost i pouzdanost djelovanja te da održavanje bude povoljnije i jednostavnije. Osnovni tip grijalica GB moguće je zbog univerzalne konstrukcije pričvrstiti okomito na zid ili ležeće na pod.



- Zapremine: 30, 50, 80, 100, 120 l.
- Pričvršćivanje vertikalno na zid ili horizontalno na pod.
- Centralna opskrba dvaju ili više mjesta potrošnje.
- Indirektni cijevni zračni grijači.
- Visokokvalitetna izolacija omogućava manje gubitke topline.
- Gumb za proizvoljno namještanje temperature vode do 75°C.
- Namještanje na ekonomičnu temperaturu i temperaturu zaštite od smrzavanja.
- Termometar.
- Prikaz djelovanja električnog grijača.
- Jednostavna montaža i održavanje.
- 2 godine opće garancije i 7 godina garancije na kotao.



MODEL	GB 30	GB 50	GB 80	GB 100	GB 120
• Volumen [l]	30	50	80	100	120
<b>NAMJENA</b>					
• Jedno ili više mjesta potrošnje	+	+	+	+	+
• Vertikalno pričvršćivanje na zid	+	+	+	+	+
• Horizontalno pričvršćivanje na pod	+	+	+	+	+
• Broj osoba - prosječna potrošnja	1	2	3 - 4	4 - 5	5 - 6
<b>PRIKLJUČNE MJERE</b>					
• Visina [mm]	527	583	803	948	1103
• Promjer [mm]	454	500	500	500	500
• Dubina [mm]	461	507	507	507	507
• Priklučci na vodovodnu mrežu	G 1/2	G 1/2	G 1/2	G 1/2	G 1/2
• Neto/bruto masa/masa s vodom [kg]	20/22/50	27/30/77	33/36/113	38/41/138	43/47/163
<b>TEHNIČKA SVOJSTVA</b>					
• Radni tlak [bar]	6	6	6	6	6
• Kotao od čeličnog emajliranog lima	+	+	+	+	+
• Zaštitna magnezijeva anoda	+	+	+	+	+
• Izbor željene temperature do 75°C	+	+	+	+	+
• Zaštita od smrzavanja	+	+	+	+	+
• Signalno svjetlo - pokazivanje djelovanja električnog grijača	+	+	+	+	+
• Termometar	+	+	+	+	+
• Prosječna debljina izolacije [mm]	34	40	40	40	40
• Stupanj zaštite	IP 24	IP 24	IP 24	IP 24	IP 24
<b>ELEKTRIČNA SVOJSTVA</b>					
• Broj el. grijača x snaga [W]	3x700	2x1000	2x1000	2x1000	2x1000
• Priklučna snaga [W]	2100	2000	2000	2000	2000
• Napon 230 V -	+	+	+	+	+
• Nazivna struja [A]	9,1	8,7	8,7	8,7	8,7
<b>FUNKCIONALNA SVOJSTVA</b>					
• Vrijeme zagrijavanja od 15 do 75°C	1 h 05 min	1 h 55 min	3 h 05 min	3 h 55 min	4 h 35 min
• Količina miješane vode pri 40°C [l] <sup>(1)</sup>	54/45	96/80	151/130	199/174	238/210
• Toplinski gubitci [kWh/24h] <sup>(2)</sup>	0,90/0,90	1,00/1,13	1,20/1,40	1,33/1,46	1,55/1,70
<b>TRANSPORTNI PODATCI</b>					
• Mjere ambalaže [mm]	480x 490x595	600x 600x682	600x 600x905	600x 600x1050	600x 600x1205

<sup>(1)</sup> Vrijednosti vrijede za miješanje vode iz vodovoda 15 °C i vode iz grijalice kada je u njoj sva voda zagrijana na 65 °C (standard SIST EN 60379:2005).

<sup>(2)</sup> Mjereno kod temperature okoline 20 °C i temperature vode u grijalici 65 °C (standard SIST EN 60379:2005).

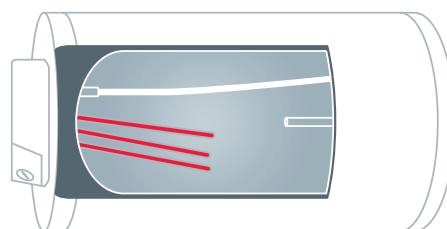
\* Kod tlačnog priključenja obvezna je uporaba sigurnosnog ventila.

# GBL TLAČNI

Unutar obitelji GB grijalica vode GBL je jedina grijalica koja se može pričvrstiti direktno na strop. To je svojstvo posebno upotrebljivo u kupaonicama gdje nedostaje prostor. U slučaju nenosivog stropa može ju se pomoću izrade posebnih nosača pričvrstiti na zid.



- Zapremine: 50, 80 l.
- Ležeće pričvršćivanje pod strop.
- Centralna opskrba dvaju ili više mjesta potrošnje.
- Indirektni cijevni zračni grijači.
- Visokokvalitetna izolacija omogućava manje toplinske gubitke.
- Gumb za proizvoljno namještanje temperature vode do 75°C.
- Namještanje na ekonomičnu temperaturu i temperaturu zaštite od smrzavanja.
- Prikaz djelovanja električnog grijača.
- Jednostavna montaža i održavanje.
- 2 godine opće garancije i 7 godina garancije na kotao.



MODEL	GBL 50	GBL 80
• Volumen [l]	50	80
<b>NAMJENA</b>		
• Jedno ili više mjesta potrošnje	+	+
• Ležeće pričvršćivanje pod strop	+	+
• Broj osoba - prosječna potrošnja	2	3 - 4
<b>PRIKLJUČNE MJERE</b>		
• Visina [mm]	583	803
• Promjer [mm]	500	500
• Dubina [mm]	507	507
• Priklučci na vodovodnu mrežu	G 1/2	G 1/2
• Neto/bruto masa/masa s vodom [kg]	27/30/77	33/36/113
<b>TEHNIČKA SVOJSTVA</b>		
• Radni tlak [bar]	6	6
• Kotao od čeličnog emajliranog lima	+	+
• Zaštitna magnezijeva anoda	+	+
• Izbor željene temperature do 75°C	+	+
• Zaštita od smrzavanja	+	+
• Signalno svjetlo - pokazivanje djelovanja električnog grijača	+	+
• Prosječna debljina izolacije [mm]	40	40
• Stupanj zaštite	IP 24	IP 24
<b>ELEKTRIČNA SVOJSTVA</b>		
• Broj el. grijača x snaga [W]	2x1000	2x1000
• Priključna snaga [W]	2000	2000
• Napon 230 V -	+	+
• Nazivna struja [A]	8,7	8,7
<b>FUNKCIONALNA SVOJSTVA</b>		
• Vrijeme zagrijavanja od 15 do 75°C	1 h 55 min	3 h 05 min
• Količina miješane vode pri 40°C [l] <sup>(1)</sup>	80	130
• Toplinski gubitci [kWh/24h] <sup>(2)</sup>	1,13	1,4
<b>TRANSPORTNI PODATCI</b>		
• Mjere ambalaže [mm]	600x600x682	600x600x902

<sup>(1)</sup> Vrijednosti vrijede za miješanje vode iz vodovoda 15 °C i vode iz grijalice kada je u njoj sva voda zagrijana na 65 °C (standard SIST EN 60379:2005).

<sup>(2)</sup> Mjereno kod temperature okoline 20 °C i temperature vode u grijalici 65 °C (standard SIST EN 60379:2005).

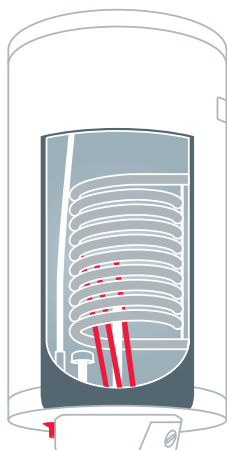
\* Kod tlačnog priključenja obavezna je uporaba sigurnosnog ventila.

# GBK

## KOMBINIRANI - TLAČNI



Grijalica vode GBK ima u svojoj unutrašnjosti pridodan izmjenjivač topline što omogućava uporabu u kombinaciji s centralnim grijanjem ili vezu sa sunčanim kolektorima. U oba se slučaja voda može dodatno zagrijavati s ugrađenim električnim grijačem. Namijenjena je isključivo za vertikalno pričvršćivanje na zid.



- Zapremine: 80, 100, 120 l.
- Vertikalno pričvršćivanje na zid.
- Centralna opskrba dvaju ili više mjesta potrošnje.
- Kombinacija s centralnim grijanjem ili sunčanim kolektorima pomoću izmjenjivača topline.
- Lijevi (LN) ili desni (RN) priključci za prijenosnik topline.
- Indirektni cijevni zračni grijači.
- Kvalitetna izolacija omogućava manje gubitke topline.
- Gumb za proizvoljno namještanje temperature vode do 75°C.
- Namještanje na ekonomičnu temperaturu i temperaturu zaštite od smrzavanja.
- Termometar.
- Prikaz djelovanja električnog grijača.
- Jednostavna montaža i održavanje.
- 2 godine opće garancije i 7 godina garancije na kotao.



MODEL	GBK 80 RN/LN	GBK 100 RN/LN	GBK 120 RN/LN
• Volumen [l]	80	100	120
<b>NAMJENA</b>			
• Jedno ili više mjesta potrošnje	+	+	+
• Vertikalno pričvršćivanje na zid	+	+	+
• Broj osoba - prosječna potrošnja	3 - 4	4 - 5	5 - 6
<b>PRIKLJUČNE MJERE</b>			
• Visina [mm]	803	948	1103
• Promjer [mm]	500	500	500
• Dubina [mm]	507	507	507
• Priključci na vodovodnu mrežu	G 1/2	G 1/2	G 1/2
• Neto/bruto masa/masa s vodom [kg]	51/54/131	56/59/156	62/66/182
<b>TEHNIČKA SVOJSTVA</b>			
• Radni tlak [bar]	6	6	6
• Kotao od čeličnog emajliranog lima	+	+	+
• Zaštitna magnezijeva anoda	+	+	+
• Izbor željene temperature do 75°C	+	+	+
• Zaštita od smrzavanja	+	+	+
• Signalno svjetlo - pokazivanje djelovanja električnog grijača	+	+	+
• Termometar	+	+	+
• Prosječna debljina izolacije [mm]	40	40	40
• Stupanj zaštite	IP 24	IP 24	IP 24
• Površina izmjenjivača topline [m <sup>2</sup> ]	0,7	0,9	0,9
• Najveći tlak ogrjevnog medija [bar]	6	6	6
• Najveća ulazna temperatura [°C]	85	85	85
<b>IZMJENJIVAČ TOPLINE</b>			
• Površina izmjenjivača topline [m <sup>2</sup> ]	0,70	0,90	0,90
• Najveći tlak ogrjevnog medija [bar]	6	6	6
• Najveća ulazna temperatura [°C]	85	85	85
<b>ELEKTRIČNA SVOJSTVA</b>			
• Broj el. grijača x snaga [W]	2x1000	2x1000	2x1000
• Priključna snaga [W]	2000	2000	2000
• Napon 230 V -	+	+	+
• Nazivna struja [A]	8,7	8,7	8,7
<b>FUNKCIONALNA SVOJSTVA</b>			
• Vrijeme zagrijavanja od 15 do 75°C s el. grijačem	3 h 05 min	3 h 55 min	4 h 35 min
• Vrijeme zagrijavanja od 15 do 75°C s izmjenjivačem topline	17 min	12 min	15 min
• Količina miješane vode pri 40°C [l] <sup>(1)</sup>	141	187	224
• Toplinski gubitci [kWh/24h] <sup>(2)</sup>	1,39	1,58	1,77
<b>TRANSPORTNI PODATCI</b>			
• Mjere ambalaže [mm]	600x600x902	600x600x1047	600x600x1202

<sup>(1)</sup> Vrijednosti vrijede za miješanje vode iz vodovoda 15 °C i vode iz grijalice kada je u njoj sva voda zagrijana na 65 °C (standard SIST EN 60379:2005).

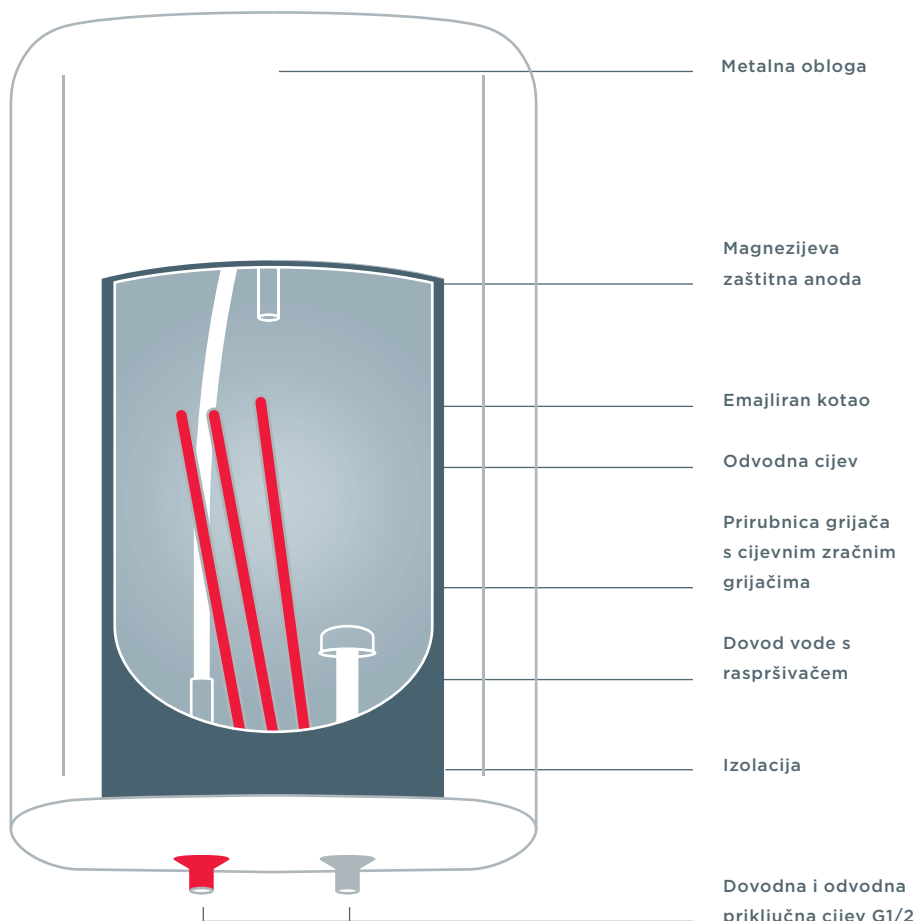
<sup>(2)</sup> Mjereno kod temperature okoline 20 °C i temperature vode u grijalici 65 °C (standard SIST EN 60379:2005).

\* Kod tlačnog priključenja obvezna je uporaba sigurnosnog ventila.

# SREDNJA LITRAŽA

## OGB MODELI

Grijalice serije OGB imaju sva izuzetna svojstva serije GB koja uključuju vrhunsko emajliranje, indirektno zračne grijače i magnezijevu anodu. To je nadograđeno privlačnim uglatim dizajnom i kvalitetnom izolacijom od okolišu prihvatljive poliuretanske pjene, koja je kod nekih modela grijalica debela i do 100 mm, što još više ističe njihovu štedljivost.



- Indirektni cijevni zračni grijač.
- Privlačni uglati oblik.
- Kvalitetna izolacija za manje gubitke topline.
- Elektronska regulacija tipkama ili zaslonom na dodir.
- Kotao od visokokvalitetnog čeličnog lima zaštićen emajlom pečenim na 850 °C.
- Magnezijeva anoda za dodatnu zaštitu kotla od korozije.
- Velik promjer prirubnice grijača (100 mm), omogućava lakše čišćenje i održavanje.
- Jednostavna ugradnja i održavanje.

### Digitalna elektronska regulacija

- Proizvoljno namještanje temperature između 35°C i 75°C (do 1°C precizno).
- Namještanje temperature na ekonomičnu i temperaturu protiv smrzavanja.
- Uklj./isklj. električnog grijača.
- Digitalni pokazivač omogućava kontrolu:
  - namještene i stvarne temperature vode,
  - mogućeg otkazivanja rada senzora termometra ili termostata,
  - nad ekstremno niskim temperaturama vode ili pregrijavanjem.
- LED pokazivači omogućavaju kontrolu:
  - izabranog načina djelovanja,
  - djelovanja električnog grijača,
  - djelovanja magnezijeve anode.
- Servisni način provjerava djelovanje svih komponenti kontrolera.

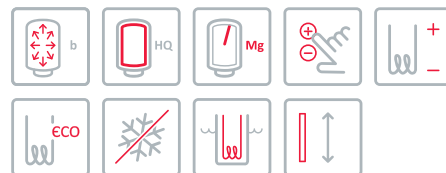
### Indirektni cijevni zračni grijači - pouzdano djelovanje, jednostavno održavanje

Cijevni zračni grijači su izvana umetnuti u prirubnicu grijača koja je izrađena od posebnog čelika i zatim protukorozivski zaštićena emajlom. U odnosu na klasične potopne grijače ima sljedeće prednosti:

- grijači nisu u direktnom dodiru s vodom,
- zamjena grijača je jednostavna jer za zamjenu ne treba isprazniti vodu iz grijalice,
- u prirubnicu grijača umetnuta su 2 ili više električno paralelno spojena grijača što omogućava veću sigurnost djelovanja (ako otkáže jedan grijač, grijalica još uvijek radi),
- taloženje kamenca je manje a njegovo čišćenje jednostavnije,
- kako je cijela unutrašnja površina kotla zaštićena emajlom (nema nepokrivenih površina kao kod potopnih grijača), manja je potrošnja magnezijeve anode a time i dulji njen životni vijek.

# OGB EDD

## TLAČNI



Nova generacija grijalica OGB EDD nadograđena je naprednom i korisniku prihvatljivom elektronskom regulacijom koja omogućava najbolju kontrolu potrošnje energije. Digitalni pokazivač među ostalim omogućava pregled namještene i stvarne temperature u grijalici te kontrolu djelovanja magnezijeve anode. Grijalica OGB EDD namijenjena je isključivo okomitom pričvršćivanju na zid.

- Zapremine: 30, 50, 80, 100 l.
- Pričvršćenje vertikalno na zid.
- Centralna opskrba dvaju ili više mjesta potrošnje.
- Digitalna elektronska regulacija.
- Vrhunska izolacija za minimalne toplinske gubitke.
- Indirektni cijevni zračni grijači.
- Jednostavna montaža i održavanje.
- 2 godine opće garancije i 7 godina garancije na kotao.



MODEL	OGB 30 EDD	OGB 50 EDD	OGB 80 EDD	OGB 100 EDD	OGB 120 EDD
• Volumen [l]	30	50	80	100	120
<b>NAMJENA</b>					
• Jedno ili više mjesta potrošnje	+	+	+	+	+
• Vertikalno pričvršćivanje na zid	+	+	+	+	+
• Broj osoba - prosječna potrošnja	1	2	3 - 4	4 - 5	5 - 6
<b>PRIKLJUČNE MJERE</b>					
• Visina [mm]	510	610	830	975	1130
• Širina [mm]	500	500	500	500	500
• Dubina [mm]	512	512	512	512	512
• Priključci na vodovodnu mrežu	G 1/2	G 1/2	G 1/2	G 1/2	G 1/2
• Neto/bruto masa/masa s vodom [kg]	23/26/53	30/33/80	36/39/116	41/44/141	46/49/166
<b>TEHNIČKA SVOJSTVA</b>					
• Radni tlak [bar]	6	6	6	6	6
• Kotao od čeličnog emajliranog lima	+	+	+	+	+
• Zaštitna magnezijeva anoda	+	+	+	+	+
• Izbor željene temperature do 75°C	+	+	+	+	+
• Zaštita od smrzavanja	+	+	+	+	+
• Signalno svjetlo - pokazivanje djelovanja električnog grijača	+	+	+	+	+
• Prosječna debljina izolacije [mm]	55 - 100	40 - 85	40 - 85	40 - 85	40 - 85
• Stupanj zaštite	IP 24	IP 24	IP 24	IP 24	IP 24
<b>ELEKTRIČNA SVOJSTVA</b>					
• Priključna snaga [W]	2000	2000	2000	2000	2000
• Napon 230 V -	+	+	+	+	+
• Nazivna struja [A]	8,7	8,7	8,7	8,7	8,7
<b>FUNKCIONALNA SVOJSTVA</b>					
• Vrijeme zagrijavanja od 15 do 75°C	1 h 05 min	1 h 55 min	3 h 05 min	3 h 55 min	4 h 35 min
• Količina miješane vode pri 40°C [l] <sup>(1)</sup>	54	96	151	199	238
• Toplinski gubitci [kWh/24h] <sup>(2)</sup>	0,55	0,62	0,86	1,02	1,17
<b>TRANSPORTNI PODATCI</b>					
• Mjere ambalaže [mm]	575x600x620	575x600x720	575x600x940	575x600x1085	575x 600x1240

<sup>(1)</sup> Vrijednosti vrijede za miješanje vode iz vodovoda 15 °C i vode iz grijalice kada je u njoj sva voda zagrijana na 65 °C (standard SIST EN 60379:2005).

<sup>(2)</sup> Mjereno kod temperature okoline 20 °C i temperature vode u grijalici 65 °C (standard SIST EN 60379:2005).


\* Kod tlačnog priključenja obvezna je uporaba sigurnosnog ventila.


# INTELIGENTNO I ENERGETSKI UČINKOVITO ZAGRIJAVANJE VODE.


Gorenje je za svoje najzahtjevnije kupce proizvelo električnu grijalicu vode s LCD zaslonom i s upravljanjem na dodir. Grijalice serije OGB imaju napredni inteligentni elektronski regulator koji pored namještanja i pokazivanja temperature vode u grijalici nudi i nove upravljačke funkcije kao što su vremensko upravljanje djelovanja, pokazivanje količine vode u kotlu, namještanje višednevne odsutnosti, brzo zagrijavanje, dijagnostika kvarova i drugo.


Najvažnija novost novog inteligentnog upravljača je novi SMART režim rada. Naime, grijalica na temelju snimanja navika korisnika nakon određenog vremenskog razdoblja sama izračuna optimalni režim djelovanja koji omogućava minimalnu potrošnju električne energije potrebne za zadovoljenje potreba konkretnog korisnika. U načinu rada SMART grijalica vode OGB SMART može uštediti i do 25% električne energije. Zbog navedene funkcije aparat će biti u skladu i s najvišim zahtjevima dolazeće europske direktive o energetskej učinkovitosti naprava za pripremu sanitarne vode. Ova direktiva među ostalim predviđa uvođenje energetskih naljepnica i za grijalice te napuštanje proizvodnje i prodaje energetski manje učinkovitih aparata.





 Snimanje navika korisnika uspoređuje u kojim vremenskim periodima i u kojim količinama korisnici troše toplu vodu.

 Uključivanje SMART funkcije koja na osnovi snimanja navika korisnika izračuna optimalni način djelovanja grijalice i tako omogući minimalnu potrošnju električne energije.

 Namještanje višednevne odsutnosti što znači isključenje rada grijalice vode za određeno razdoblje, a grijalica je u tom vremenu namještena na temperaturu protiv smrzavanja. Po isteku namještenog vremena, grijalica ponovo počinje s radom u normalnom ili prednamještenom načinu.

 Vremensko upravljanje omogućava do 3 različita režima rada tijekom dana i preporučljivo je kada želimo koristiti npr. jeftiniju noćnu tarifu struje.

 Brzo zagrijavanje. Kada na raspolaganju nemamo dostatne količine tople vode ili se naše potrebe razlikuju od namještene SMART funkcije, uključivanjem ove funkcije omogućeno je brzo zagrijavanje vode.

 Dijagnostika kvarova omogućava kontrolu nad radom termostata, termometra i magnezijeve anode, te upozorava u slučaju pregrijavanja ili smrzavanja vode u grijalici.

## OGB SMART



# OGB SMART

## TLAČNI



Pored nove inteligentne elektronske regulacije preko LCD zaslona na dodir, grijalice serije OGB SMART ponose se vrhunskom tehničkom izvedbom dijela za grijanje. Cijevni zračni grijači umetnuti su u metalnu zaštitnu cijev prirubnice grijača. Kao i kotao, zaštitna je cijev odlično emajlirana što u kombinaciji s magnezijevom anodom nudi odličnu zaštitu od korozije, smanjuje taloženje kamenca i olakšava održavanje.



- Zapremine: 80, 100, 120 l.
- Centralna opskrba dvaju ili više mjesta potrošnje.
- Pričvršćenje vertikalno na zid.
- Indirektni cijevni zračni grijači.
- Kvalitetna izolacija omogućava manje gubitke topline.
- Namještanje temperature do 85°C, ekonomičnu i temperaturu protiv smrzavanja.
- Funkcija SMART.
- Brzo zagrijavanje.
- Namještanje višednevne odsutnosti.
- Servisna dijagnostika.
- Jednostavna ugradnja i održavanje.
- 2 godine opće garancije i 7 godina garancije na kotao.

MODEL	OGB 80 SMART	OGB 100 SMART	OGB 120 SMART
• Volumen [l]	80	100	120
<b>NAMJENA</b>			
• Jedno ili više mjesta potrošnje	+	+	+
• Vertikalno pričvršćivanje na zid	+	+	+
• Broj osoba - prosječna potrošnja	3 - 4	4 - 5	5 - 6
<b>PRIKLJUČNE MJERE</b>			
• Visina [mm]	830	975	1130
• Širina [mm]	500	500	500
• Dubina [mm]	512	512	512
• Priključci na vodovodnu mrežu	G 1/2	G 1/2	G 1/2
• Neto/bruto masa/masa s vodom [kg]	36/39/116	41/44/141	46/49/166
<b>TEHNIČKA SVOJSTVA</b>			
• Radni tlak [bar]	6	6	6
• Kotao od čeličnog emajliranog lima	+	+	+
• Zaštitna magnezijeva anoda	+	+	+
• Izbor željene temperature do 75°C	+	+	+
• Zaštita od smrzavanja	+	+	+
• Signalno svjetlo - pokazivanje djelovanja električnog grijača	+	+	+
• Prosječna debljina izolacije [mm]	40 - 85	40 - 85	40 - 85
• Stupanj zaštite	IP 24	IP 24	IP 24
<b>FUNKCIJE ELEKTRONSKE REGULACIJE</b>			
• Zaslona na dodir	+	+	+
• Uklj./Isklj. električnog grijača	+	+	+
• Ručno namještanje temperature do 85°C	+	+	+
• Prikaz namještene i stvarne temperature vode u grijalici	+	+	+
• Prikaz djelovanja električnog grijača	+	+	+
• Prikaz količine raspoložive tople vode	+	+	+
• Snimanje navika korisnika - SMART funkcija	+	+	+
• Namještanje višednevne odsutnosti	+	+	+
• Vremensko upravljanje	+	+	+
• Brzo zagrijavanje	+	+	+
• Dijagnostika kvarova	+	+	+
<b>ELEKTRIČNA SVOJSTVA</b>			
• Priključna snaga [W]	1/2/3	1/2/3	1/2/3
• Napon 230 V -	+	+	+
• Nazivna struja [A]	8,7	8,7	8,7
<b>FUNKCIONALNA SVOJSTVA</b>			
• Količina miješane vode pri 40°C [l] <sup>(1)</sup>	151	199	238
• Toplinski gubitci [kWh/24h] <sup>(2)</sup>	0,86	1,02	1,17
<b>TRANSPORTNI PODATCI</b>			
• Mjere ambalaže [mm]	575x600x940	575x600x940	575x600x940

<sup>(1)</sup> Vrijednosti vrijede za miješanje vode iz vodovoda 15 °C i vode iz grijalice kada je u njoj sva voda zagrijana na 65 °C (standard SIST EN 60379:2005).

<sup>(2)</sup> Mjereno kod temperature okoline 20 °C i temperature vode u grijalici 65 °C (standard SIST EN 60379:2005).

\* Kod tlačnog priključenja obavezna je uporaba sigurnosnog ventila.

# SIMPLICITY

MANJE ODLUČIVANJA  
VIŠE UGODE







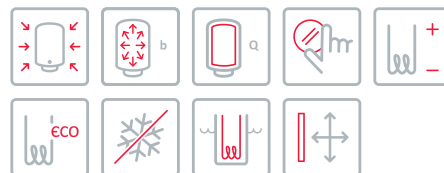
Život je kompliciran. Ubrzava tempo. Nudi stotinu izbora. Traži sve više i više odlučivanja. Uzima vrijeme. Zaboravlja na male užitke. Progoni novostima. STOP! Život može biti jednostavan. Može

teći u vašem ritmu. Kada manje odlučujete i više živite. Pridružite se trendu SIMPLICITY. Poštujte svoje vrijeme. Uštedite odlučivanje, upravljanje, energiju i novac. Počnite živjeti jednostavnije.

- Samo s jednim logičnim gumbom
- Pametnog oblika
- Štedljivog djelovanja
- Pristupačne cijene

# GBFU simplicity

## TLAČNI



Nova generacija grijalica linije SiMPLICITY udružuje u sebi privlačan dizajn, jednostavnu uporabu i vrhunsku tehnologiju. Ergonomski oblikovani gumb omogućava jednostavno upravljanje tako što jednostavnim okretom omogućava brza namještanja najupotrebljavanije funkcije kao što je na primjer funkcija ECO ili namještanje protiv smrzavanja. Prema izboru, u bijeloj ili crnoj inačici.



- Zapremine: 50, 80, 100, 120 l.
- Pričvršćenje vertikalno ili horizontalno na zid (priklučne cijevi na lijevoj strani).
- Centralna opskrba dvaju ili više mjesta potrošnje.
- Indirektni cijevni zračni grijači.
- Kompaktne dimenzije (promjer samo 454 mm).
- Gumb za proizvoljno namještanje temperature vode do 75°C.
- Namještanje na ekonomičnu temperaturu i temperaturu zaštite od smrzavanja.
- Prikaz djelovanja električnog grijača.
- Jednostavna montaža i održavanje.
- 2 godine opće garancije i 7 godina garancije na kotao.



MODEL	GBFU 50 SIM	GBFU 80 SIM	GBFU 100 SIM
• Volumen [l]	50	80	100
<b>NAMJENA</b>			
• Jedno ili više mjesta potrošnje	+	+	+
• Vertikalno pričvršćivanje na zid	+	+	+
• Horizontalno pričvršćivanje na zid	+	+	+
• Broj osoba - prosječna potrošnja	2	3 - 4	4 - 5
<b>PRIKLJUČNE MJERE</b>			
• Visina [mm]	583	803	948
• Promjer [mm]	454	454	454
• Dubina [mm]	461	461	461
• Priklučni na vodovodnu mrežu	G 1/2	G 1/2	G 1/2
• Neto/bruto masa/masa s vodom [kg]	24/27/74	30/32/110	34/36/134
<b>TEHNIČKA SVOJSTVA</b>			
• Radni tlak [bar]	6	6	6
• Kotao od čeličnog emajliranog lima	+	+	+
• Zaštitna magnezijeva anoda	+	+	+
• Izbor željene temperature do 75°C	+	+	+
• Zaštita od smrzavanja	+	+	+
• Signalno svjetlo - pokazivanje djelovanja električnog grijača	+	+	+
• Termometar	+	+	+
• Prosječna debljina izolacije [mm]	17	17	17
• Stupanj zaštite	IP 24	IP 24	IP 24
<b>ELEKTRIČNA SVOJSTVA</b>			
• Priklučna snaga [W]	2000	2000	2000
• Napon 230 V -	+	+	+
• Nazivna struja [A]	8,7	8,7	8,7
<b>FUNKCIONALNA SVOJSTVA</b>			
• Čas segrevanja od 15 do 75°C	1 h 55 min	3 h 05 min	3 h 55 min
• Količina mešane vode pri 40°C [l] <sup>(1)</sup>	96/80	151/130	199/174
• Toplotne izgube [kWh/24h] <sup>(2)</sup>	1,32/1,45	1,85/2,10	2,20/2,45
<b>TRANSPORTNI PODATCI</b>			
• Mjere ambalaže [mm]	480x 490x615	480x 490x835	480x 490x980

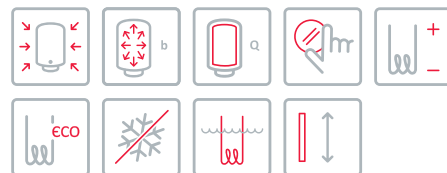
<sup>(1)</sup> Vrijednosti vrijede za miješanje vode iz vodovoda 15 °C i vode iz grijalice kada je u njoj sva voda zagrijana na 65 °C (standard SIST EN 60379:2005).

<sup>(2)</sup> Mjereno kod temperature okoline 20 °C i temperature vode u grijalici 65 °C (standard SIST EN 60379:2005).

\* Kod tlačnog priključenja obavezna je uporaba sigurnosnog ventila.

# OTG SLIM simplicity

## TLAČNI



Klasičnu grijalicu vode OTG SLIM, karakterističnu po suvremenom i estetski uglatom dizajnu, nadogradili smo linijom SIMPLICITY. Grijalici smo dodali elegantan, ergonomski oblikovani gumb koji pomoću jasnih simbola označava četiri najčešće upotrebljavana programa. Igra bijele i crne boje dodatno naglašava njegov estetski oblik i time doprinosi elegantnom izgledu vaše kupaonice.



- Zapremine: 50, 80, 100, 120 l.
- Montaža vertikalno na zid.
- Centralna opskrba dvaju ili više mjesta potrošnje.
- Kompaktne dimenzije.
- Kvalitetna izolacija omogućava manje toplinske gubitke.
- Gumb za proizvoljno namještanje temperature vode do 75°C.
- Namještanje na ekonomičnu temperaturu i temperaturu zaštite od smrzavanja.
- Prikaz djelovanja električnog grijača.
- Jednostavna montaža i održavanje.
- 2 godine opće garancije i 7 godina garancije na kotao.



MODEL	OTG 50 SLSIM	OTG 80 SLSIM	OTG 100 SLSIM
• Volumen [l]	50	80	100
<b>NAMJENA</b>			
• Jedno ili više mjesta potrošnje	+	+	+
• Vertikalno pričvršćivanje na zid	+	+	+
• Broj osoba - prosječna potrošnja	2	3 - 4	4 - 5
<b>PRIKLJUČNE MJERE</b>			
• Visina [mm]	690	950	1125
• Širina [mm]	420	420	420
• Dubina [mm]	445	445	445
• Priklučci na vodovodnu mrežu	G 1/2	G 1/2	G 1/2
• Neto/bruto masa/masa s vodom [kg]	24/26/74	31/33/111	36/38/136
<b>TEHNIČKA SVOJSTVA</b>			
• Radni tlak [bar]	6	6	6
• Kotao od čeličnog emajliranog lima	+	+	+
• Zaštitna magnezijeva anoda	+	+	+
• Izbor željene temperature do 75°C	+	+	+
• Zaštita od smrzavanja	+	+	+
• Signalno svjetlo - pokazivanje djelovanja električnog grijača	+	+	+
• Prosječna debljina izolacije [mm]	20 - 60	20 - 60	20 - 60
• Stupanj zaštite	IP 24	IP 24	IP 24
<b>ELEKTRIČNA SVOJSTVA</b>			
• Prikjučna snaga [W]	2000	2000	2000
• Napon 230 V -	+	+	+
• Nazivna struja [A]	8,7	8,7	8,7
<b>FUNKCIONALNA SVOJSTVA</b>			
• Čas segrevanja od 15 do 75°C	1h 55 min	3 h 05 min	3 h 55 min
• Količina mešane vode pri 40°C [l] <sup>(1)</sup>	89	145	200
• Toplotne izgube [kWh/24h] <sup>(2)</sup>	0,94	1,3	1,54
<b>TRANSPORTNI PODATCI</b>			
• Mjere ambalaže [mm]	480x490x810	480x490x1070	480x490x1245

<sup>(1)</sup> Vrijednosti vrijede za miješanje vode iz vodovoda 15 °C i vode iz grijalice kada je u njoj sva voda zagrijana na 65 °C (standard SIST EN 60379:2005).

<sup>(2)</sup> Mjereno kod temperature okoline 20 °C i temperature vode u grijalici 65 °C (standard SIST EN 60379:2005).

\* Kod tlačnog priključenja obvezna je uporaba sigurnosnog ventila.

# TOPLINSKE CRPKI I SPREMNICI VODE





### Energija iz zraka

Toplinske crpke zagrijavaju vodu pomoću topline iz okolnog zraka! Toplinska crpka će prostor hladiti a vama osigurati dovoljnu količinu tople vode za vaše svakodnevne potrebe. Crpka osigurava do 70 posto potrebne energije za rad iz okoliša. Energetski pametan način pribavljanja tople vode!

### Optimalno korištenje različitih izvora energije

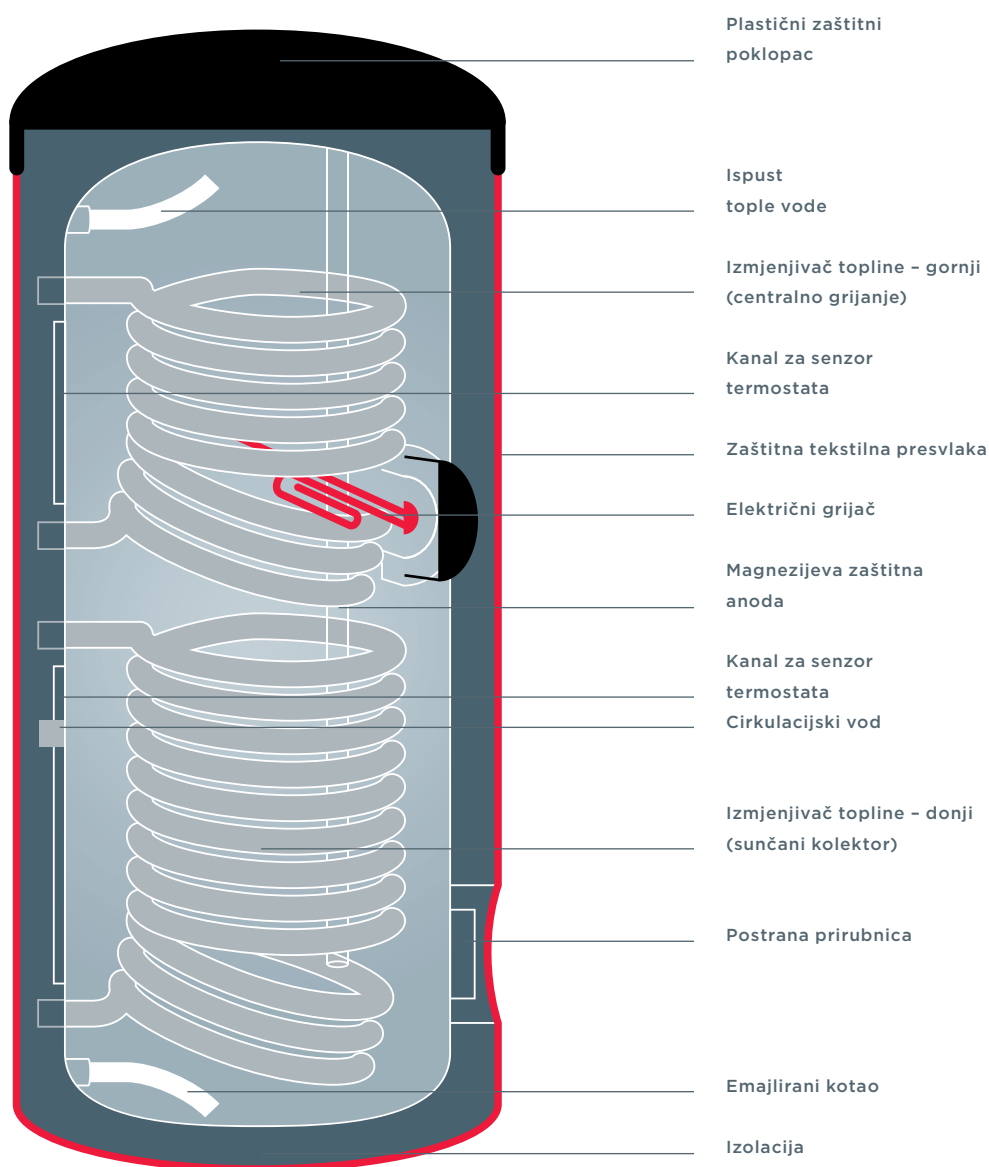
Velikolitražni kombinirani spremnici vode Gorenje, zapremina od 200 do 500 litara, projektirani su tako da uvijek mogu koristiti najpodobniji izvor energije. Ugrađeni izmjenjivač topline omogućava brzo zagrijavanje i trajni kapacitet bez obzira na to koristi li se za zagrijavanje vode struja u kombinaciji s centralnim grijanjem ili

sunčanim kolektorima odnosno drugim izvorima energije. Kod određenih modela moguća je ugradnja toplinske crpke koja čak do 70 posto energije pribavlja oduzimanjem topline okolnom zraku.

# KGV

## SPREMNICI VODE

U posljednje vrijeme posvuda se zapaža rastući trend uporabe obnovljivih izvora energije. U tu smo svrhu razvili spremnik vode KGV koji se upotrebljava u sustavima centralnog grijanja u kombinaciji sa sunčanim kolektorima i drugim izvorima energije. Spremnici vode KGV predstavljaju rezultat višegodišnjeg istraživanja i dugotrajnog eksperimentiranja u području grijalica vode. Izrađeni su od kvalitetnog čeličnog lima, pažljivo su emajlirani i opremljeni Mg zaštitnom anodom. U unutrašnjosti je ugrađen jedan ili dva glatkocijevna toplinska izmjenjivača koji omogućavaju brzo zagrijavanje i veliku trajnu radnu sposobnost. Izolacija je od tvrdog poliuretana bez freona, prosječne debljine 57 mm, koja omogućava visoku toplinsku izolaciju. Opcija: mogućnost ugradnje TOPLINSKE CRPKE.



# KGV

## SPREMNICI VODE



- Spremnik vode s jednim ili dva cijevna izmjenjivača topline.
- Podna stojeća izvedba.
- Kotao od visokokvalitetnog čeličnog lima zaštićen emajlom pečenim na 850 °C.
- Magnezijeva anoda za dodatnu zaštitu od korozije kotla.
- Bimetalni termometar za pokazivanje temperature vode u kotlu.
- Odlična toplinska izolacija za manje gubitke topline.
- Opcija naknadne ugradnje električnog grijača na postranu prirubnicu ili u priključak s navojem 6/4".
- Opcija naknadne ugradnje toplinske crpke na postranu prirubnicu.
- Izbor boje presvlake (plava, crvena, siva).



MODEL	KGV 200-1	KGV 300-1	KGV 300-2	KGV 400-2	KGV 500-2
• Volumen [l]	200	285	280	385	500
<b>PRIKLJUČNE MJERE</b>					
• Visina [mm]	1150	1550	1550	1839	1853
• Promjer [mm]	650	650	650	680	760
• Priključci na vodovodnu mrežu	G 1	G 1	G 1	G 1	G 1
• Neto/bruto masa/masa s vodom [kg]	82/90/290	112/120/397	134/142/417	158/166/558	72/180/672
<b>TEHNIČKA SVOJSTVA</b>					
• Kotao od čeličnog emajliranog lima	+	+	+	+	+
• Zaštitna magnezijeva anoda	+	+	+	+	+
• Prosječna debljina izolacije [mm]	57	57	57	50	50
• Stupanj zaštite	IP 21	IP 21	IP 21	IP 21	IP 21
• Priključak s navojem G 6/4 [inch]	+	+	+	+	+
• Postrana prirubnica 180 mm	+	+	+	+	+
<b>IZMJENJIVAČ TOPLINE - DONJI</b>					
• Priključne mjere	G 1	G 1	G 1	G 1	G 1
• Površina izmjenjivača [m <sup>2</sup> ]	0,85	1,45	1,45	1,76	1,95
• Volumen [l]	5,3	9,1	9,1	11,1	12,2
• Ogrjevna snaga [kW] <sup>(1)</sup>	28,7	42,7	42,7	49,4	58,1
<b>IZMJENJIVAČ TOPLINE - GORNJI</b>					
• Priključne mjere	-	-	G 1	G 1	G 1
• Površina izmjenjivača [m <sup>2</sup> ]	-	-	0,9	0,93	0,96
• Volumen [l]	-	-	5,7	5,8	6
• Ogrjevna snaga [kW] <sup>(1)</sup>	-	-	26,9	27,5	28,2
<b>RADNI TLAK</b>					
• Spremnik vode [bar]	6	6	6	10	10
• Izmjenjivač topline [bar]	12	12	12	10	10
<b>NAJVIŠA TEMPERATURA</b>					
• Spremnik [°C]	85	85	85	95	95
• Izmjenjivač topline [°C]	120	120	120	110	110
<b>OPCIJA</b>					
• Ugradnja električnog grijača u priključak s navojem	+	+	+	+	+
• Ugradnja električnog grijača u postranu prirubnicu	+	+	+	+	+
• Ugradnja toplinske crpke	+	+	+	+	+
<b>TRANSPORTNI PODATCI</b>					
• Mjere ambalaže [mm]	750x 750x1300	750x 750x1700	750x 750x1700	760x 720x2000	860x 820x2020

<sup>(1)</sup> Zagrijavanje vode od 10°C do 45°C kod ulazne temperature ogrevnog medija 80°C i protokom 3000 l/h.

# TČ

## TOPLINSKE CRPKE



Razvili smo proizvod s kojim ćete uštedjeti i ujedno doprinijeti čistijem okolišu. Toplinska crpka spada u energetski najjeftinije načine zagrijavanja sanitarne vode. Smještena je na spremnik vode. Oduzima toplinu zraku iz okoline i s dodatnom električnom energijom zagrijava sanitarnu vodu do temperature 55 °C. Ima sustav termičke dezinfekcije za sprječavanje pojave legionele koji automatski povremeno zagrijava vodu na 65 °C. Istovremeno se može upotrijebiti za hlađenje manjih podruma ili ostava. U usporedbi s lož-uljem ili plinom, amortizira se za nekoliko godina.

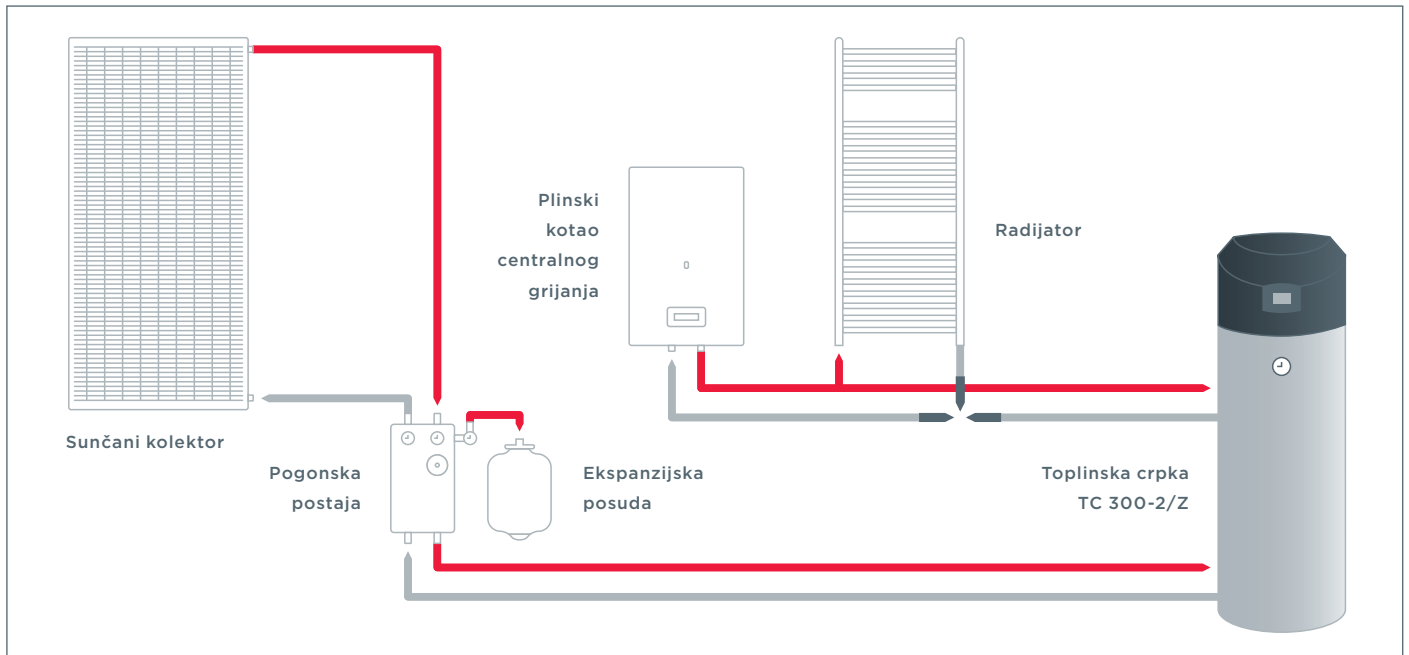


- Zapremine 200, 300, 400, 500 l.
- Podna stojeća izvedba.
- Kompaktna izvedba (agregat i spremnik vode u jednom).
- Dodatno jedan ili dva cijevna toplinska izmjenjivača za kombinaciju sa drugim izvorima grijanja (centralno grijanje, sunčani kolektori,...)
- Gornja ili postrana izvedba agregata toplinske crpke.
- Kotao od visokokvalitetnog čeličnog lima zaštićen emajlom pečenim na 850 °C.
- Magnezijeva anoda za dodatnu zaštitu od korozije kotla.
- Digitalni upravljač agregata toplinske crpke s funkcijama:
  1. namještanje temperature vode u kotlu,
  2. prikaz temperature vode u kotlu,
  3. program protiv legionele.
- Odlična toplinska izolacija, manji toplinski gubitci.
- Izbor boje presvlake (plava, crvena ili siva).
- 2 godine opće garancije i 7 godina garancije na kotao.



TČ

## TOPLINSKE CRPKE ZA SANITARNU VODU



MODEL	TC 200-1/Z	TC 300-1/Z	TC 300-1/S	TC 300-2/Z	TC 300-2/S	TC 400-2/S	TC 500-2/S
• Volumen [l]	200	285	285	280	280	395	500
<b>PRIKLJUČNE MJERE</b>							
• Ukupna visina [mm]	1550	1950	1550	1950	1550	1839	1839
• Širina (postrana izvedba) [mm]	-	-	980	-	980	1010	1010
• Promjer spremnika vode [mm]	660	660	660	660	660	680	680
• Priključci na vodovodnu mrežu	G 1	G 1	G 1	G 1	G 1	G 1	G 1
• Neto/bruto masa/masa s vodom [kg]	112/120/312	142/150/472	42/150/472	64/172/444	64/172/444	188/196/553	188/196/553
<b>TOPLINSKA CRPKA</b>							
• Ogrjevna snaga [W]	1850	1850	1850	1850	1850	3000	3000
• Priključna snaga [W]	600	600	600	600	600	1080	1080
• COP <sup>(1)</sup>	3	3	3	3	3	3	3
• Rashladno sredstvo	R134a	R134a	R134a	R134a	R134a	R404a	R404a
• Najviša temperatura [°C]	55	55	55	55	55	55	55
• Program protiv legionele [°C]	65	65	65	65	65	65	65
• Napon/Frekvencija [V/Hz]	230/50	230/50	230/50	230/50	230/50	230/50	230/50
<b>SPREMNIK VODE</b>							
• Kotao od čeličnog emajliranog lima	+	+	+	+	+	+	+
• Zaštitna magnezijeva anoda	+	+	+	+	+	+	+
• Prosječna debljina izolacije [mm]	57	57	57	57	57	50	50
• Stupanj zaštite	IP 21	IP 21	IP 21	IP 21	IP 21	IP 21	IP 21
<b>IZMJENJIVAČ TOPLINE - DONJI</b>							
• Priključne mjere	G 1	G 1	G 1	G 1	G 1	G 1	G 1
• Površina izmjenjivača [m <sup>2</sup> ]	0,85	1,45	1,45	1,45	1,45	1,76	1,95
• Volumen [l]	5,3	9,1	9,1	9,1	9,1	11,1	12,2
• Ogrjevna snaga [kW] <sup>(2)</sup>	25,8	42,7	42,7	42,7	42,7	49,4	58,1
<b>IZMJENJIVAČ TOPLINE - GORNJI</b>							
• Priključne mjere	-	-	-	G 1	G 1	G 1	G 1
• Površina izmjenjivača [m <sup>2</sup> ]	-	-	-	0,9	0,9	0,93	0,96
• Volumen [l]	-	-	-	5,7	5,7	5,8	6
• Ogrjevna snaga [kW] <sup>(2)</sup>	-	-	-	26,9	26,9	27,5	28,2
<b>RADNI TLAK</b>							
• Spremnik vode [bar]	6	6	6	6	6	10	10
• Izmjenjivač topline [bar]	12	12	12	12	12	10	10
<b>NAJVIŠA TEMPERATURA</b>							
• Spremnik vode [°C]	85	85	85	85	85	95	95
• Izmjenjivač topline [°C]	120	120	120	120	120	110	110
<b>TRANSPORTNI PODATCI</b>							
• Mjere ambalaže [mm]	750x 750x1700	750x 750x2100	750x 1050x1700	750x 750x2100	750x 1050x1700	940x 1000x1920	980x 1060x1920

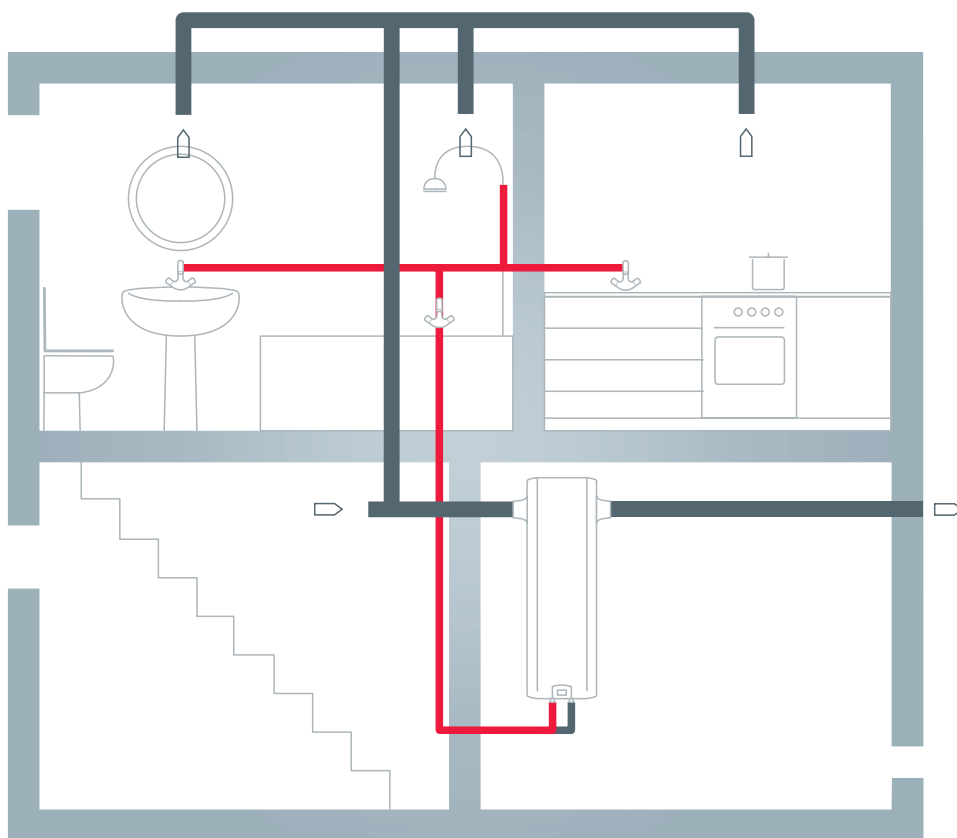
<sup>(1)</sup> Mjereno pri temperaturi ulaznog zraka 15°C, 71% vlage i ulaznoj temperaturi vode 15°C za zagrijavanje vode do 45°C. U skladu sa standardom EN255-3.

<sup>(2)</sup> Zagrijavanje vode od 10°C do 45°C kod ulazne temperature ogrevnog medija 80°C i protokom 3000 l/h.

# TOPLINSKE CRPKE S USMJERENIM ZRAKOM

## Prozračivanje prostora i brzo zagrijavanje sanitarne vode

Noviji objekti imaju dobro izolirane prozore i vrata, te dobro izolirane zidove. Zidna toplinska crpka omogućava jednostavno prozračivanje objekta, a korištenjem topline odvodnog zraka osiguravamo toplu sanitarnu vodu. Odvod ohlađenog zraka može se izvesti izvan objekta ili cijevima usmjeriti u prostor koji želimo ohladiti. Pored toga, srednjelitražna toplinska crpka namijenjena je pričvršćivanju na zid, čime održava funkcionalnost prostora.



# TC | ZC usmjereni zrak

## TOPLINSKE CRPKE



- Zapremine 200 i 300 litara.
- Podna stojeća izvedba.
- Kompaktna izvedba (agregat i spremnik vode u jednom).
- Dodatno jedan ili dva cijevna izmjenjivača topline za kombinaciju s drugim izvorima grijanja (centralno grijanje, sunčani kolektori, ...).
- Kotao od visokokvalitetnog čeličnog lima zaštićen emajlom pečenim na 850 °C.
- Magnezijeva anoda za dodatnu zaštitu od korozije kotla.
- Digitalni upravljač agregata toplinske crpke s funkcijama za:
  1. namještanje temperature vode u kotlu,
  2. pokazivanje temperature vode u kotlu,
  3. program protiv legionele.
- Odlična toplinska izolacija, manji gubitci topline.
- Izbor boje presvlake (plava, crvena ili siva).
- 2 godine opće garancije i 7 godina garancije na kotao.



MODEL	TC 200-1 / ZC	TC 300-1 / ZC	TC 300-2 / ZC
• Volumen [l]	200	285	280
<b>PRIKLJUČNE DIMENZIJE</b>			
• Visina [mm]	1550	1950	1950
• Promjer [mm]	660	660	660
• Priključci na vodovodnu mrežu	G 1	G 1	G 1
• Neto/bruto masa/masa s vodom [kg]	112/120/312	142/150/427	164/172/444
<b>TOPLINSKA CRPKA</b>			
• Ogrjevna snaga [W]	1850	1850	1850
• Priključna snaga [W]	600	600	600
• COP <sup>(1)</sup>	3	3	3
• Rashladno sredstvo	R134a	R134a	R134a
• Najviša temperatura [°C]	55	55	55
• Program protiv legionele [°C]	65	65	65
• Napon/Frekvencija (V- / Hz)	230/50	230/50	230/50
<b>SPREMNIK VODE</b>			
• Kotao od čeličnog emajliranog lima	+	+	+
• Zaštitna magnezijeva anoda	+	+	+
• Prosječna debljina izolacije [mm]	57	57	57
• Stupanj zaštite	IP 24	IP 24	IP 24
<b>IZMJENJIVAČ TOPLINE - DONJI</b>			
• Priključne mjere	G 1	G 1	G 1
• Površina izmjenjivača [m <sup>2</sup> ]	0,85	1,45	1,45
• Volumen [l]	5,3	9,1	9,1
• Ogrjevna snaga [kW] <sup>(2)</sup>	42,7	42,7	42,7
<b>ZMJENJIVAČ TOPLINE - GORNJI</b>			
• Priključne mjere	-	-	G 1
• Površina izmjenjivača [m <sup>2</sup> ]	-	-	0,90
• Volumen [l]	-	-	5,7
• Ogrjevna snaga [kW] <sup>(2)</sup>	25,8	42,7	26,9
<b>RADNI TLAK</b>			
• Spremnik vode [bar]	6	6	6
• Izmjenjivač topline [bar]	12	12	12
<b>NAJVIŠA TEMPERATURA</b>			
• Spremnik vode [°C]	85	85	85
• Izmjenjivač topline [°C]	120	120	120
<b>OPCIJA</b>			
• Ugradnja električnog grijača na priključak s navojem	+	+	+
<b>TRANSPORTNI PODATCI</b>			
• Mjere ambalaže [mm]	750x 750x1700	750x 750x2100	750x 750x2100

<sup>(1)</sup> Mjereno pri temperaturi ulaznog zraka 15°C, 71% vlage i ulaznoj temperaturi vode 15°C za zagrijavanje vode do 45°C. U skladu sa standardom EN255-3.

<sup>(2)</sup> Zagrijavanje vode od 10°C do 45°C kod ulazne temperature otopnog medija 80°C i protokom 3000 l/h.

MUDRO  
RJEŠENJE  
ZA MANJE PROSTORE





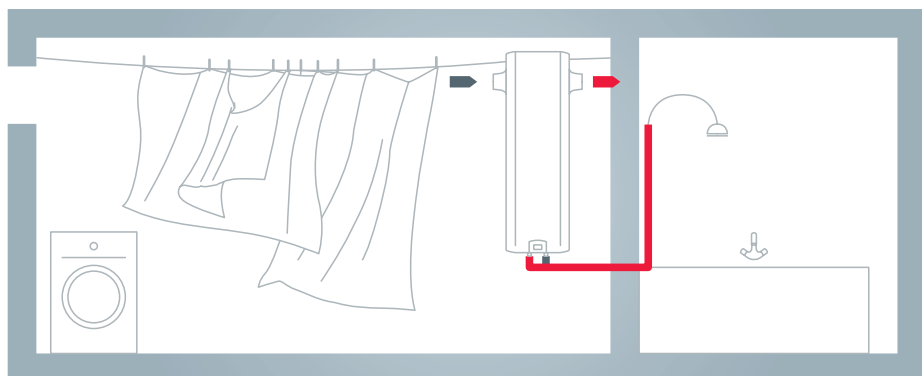
Zidna toplinska crpka manjih dimenzija od 80 do 120 litara namijenjena je klasičnoj zidnoj ugradnji, a po svojim kapacitetima, dimenzijama i ogrjevnim karakteristikama lako nadomjesti klasičnu električnu grijalicu vode. Zbog manjih dimenzija moguća je ugradnja svuda gdje može biti ugrađena i električna grijalica vode. Ovaj aparat tako sadrži sva dobra

svojstva električne grijalice uz dodatnu ekonomičnost potrošnje električne energije toplinske crpke. Izvedba agregata toplinske crpke s usmjerenim zrakom omogućava izbor mjesta zahvaćanja i ispuhivanja zraka. Time se otvaraju mogućnosti korištenja topline zraka u raznim prostorijama u stanu (kuhinja, kupaonica, zimski vrtovi...).

# TOPLINSKA CRPKA S USMJERENIM ZRAKOM - ZIDNA

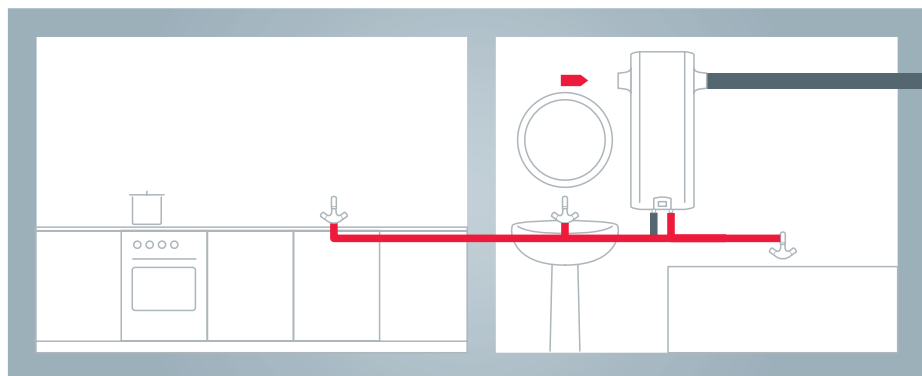
## Odlična energetska učinkovitost

Da bi dosegli čim veću energetska učinkovitost pa čak i prešli u viši energetski razred, klasičnoj električnoj grijalici vode dodali smo agregat toplinske crpke. Zidna toplinska crpka u usporedbi s klasičnom električnom grijalicom potroši do 3 puta manje električne energije. Zbog manjih dimenzija može se ugraditi na sva mjesta kao i klasična električna grijalica vode. Aparat tako zadržava sva dobra svojstva električne grijalice, a dodana mu je ekonomičnost kod potrošnje električne energije toplinske crpke. Pored toga namijenjena je za pričvršćivanje na zid, pa ne utječe na funkcionalnost prostora.



### Toplinska crpka u prostoru za sušenje rublja

Sušenje rublja je učinkovitije uz uporabu toplinske crpke, jer ona svojim djelovanjem osim što preuzima toplinu iz prostora, odvaja i vlagu u obliku kondenzata, koja se može upotrijebiti za glačanje rublja.



### Toplotna crpka u kupaonici

Uzimanje zraka za toplinsku crpku možemo upotrijebiti za prozračivanje kupaonice.

# TC E zidna toplinska crpka S USMJERENIM ZRAKOM



U želji za što većom energetsom učinkovitošću Gorenje je u novoj srednjelitražnoj toplinskoj crpki zrak/voda objedinilo dugogodišnje iskustvo u proizvodnji toplinskih crpki i električnih grijalica. Srednjelitražna toplinska crpka zrak/voda (80, 100 i 120 l) je odlična zamjena za dotrajalu električnu grijalicu vode budući je energetski izuzetno učinkovita. Naime, klasičnoj smo srednjelitražnoj grijalici vode dodali agregat toplinske crpke. Izvedba agregata toplinske crpke s usmjerenim zrakom omogućava izbor mjesta zahvaćanja i ispuhivanja zraka. Time se otvaraju mogućnosti korištenja topline zraka u raznim prostorijama u stanu (kuhinja, kupaonica, zimski vrtovi...).

- Zapremine: 80, 100, 120 l.
- Pričvršćivanje okomito na zid.
- Kombinacija toplinske crpke i električne grijalice.
- Indirektni cijevni zračni grijači.
- Kotao od visokokvalitetnog čeličnog lima s emajlom pečenim na 850 °C.
- Magnezijeva anoda za dodatnu zaštitu od korozije kotla.
- Vrhunska izolacija za manje toplinske gubitke.
- Digitalni upravljač agregata toplinske crpke s funkcijama za:
  1. namještanja temperature vode u kotlu,
  2. prikaz temperature vode u kotlu,
  3. program protiv legionele.
- Velik promjer prirubnice grijača (100 mm) omogućava jednostavno održavanje.
- Jednostavna montaža i održavanje.



MODEL	TC 80 E	TC 100 E	TC 120 E
• Volumen [l]	80	100	120
<b>PRIKLJUČNE DIMENZIJE</b>			
• Visina [mm]	1090	1229	1345
• Širina [mm]	500	500	500
• Dubina [mm]	530	530	530
• Cijevni priključci [mm/m]	Ø125/6	Ø125/6	Ø125/6
• Priključci na vodovodnu mrežu	G 1/2	G 1/2	G 1/2
• Neto/bruto masa/masa s vodom [kg]	70/74/150	75/79/175	80/84/200
<b>TOPLINSKA CRPKA</b>			
• Ogrjevna snaga [W]	1410	1410	1316
• Priključna snaga [W]	470	470	470
• COP <sup>(1)</sup>	3	3	2,8
• Rashladno sredstvo	R134a	R134a	R134a
• Najviša temperatura [°C]	55	55	55
• Program protiv legionele [°C]	65	65	65
• Protok zraka [m³/h]	400	400	400
<b>ELEKTRIČNA SVOJSTVA</b>			
• Napon/Frekvencija [V/Hz]	230/50	230/50	230/50
• Stupanj zaštite	IP 24	IP 24	IP 24
• Broj el. grijača x snaga [W]	2 x 1000	2 x 1000	2 x 1000
• Nazivna struja - samo električno grijanje	8,7	8,7	8,7
<b>SPREMIK VODE</b>			
• Kotao od čeličnog emajliranog lima	+	+	+
• Zaštitna magnezijeva anoda	+	+	+
• Prosječna debljina izolacije [mm]	25 - 60	25 - 60	25 - 60
• Radni tlak Mpa [bar]	0,6 (6)	0,6 (6)	0,6 (6)
• Najviša temperatura - električno grijanje	65	65	65
<b>TRANSPORTNI PODATCI</b>			
• Mjere ambalaže [mm]	575x600x1300	575x600x1439	575x600x1555

<sup>(1)</sup> Mjereno pri temperaturi ulaznog zraka 15°C, 71% vlage i ulaznoj temperaturi vode 15°C za zagrijavanje vode do 45°C. U skladu sa standardom EN255-3.

TEHNIČKE  
INFORMACIJE



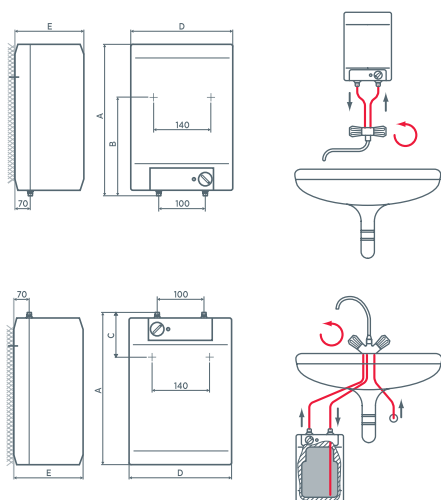


## TEG modeli

### NETLAČNI

STRANICA 12

MODEL	TEG 5 O	TEG 5 U	TEG 10 O	TEG 10 U			
A [mm]	390	390	454	454			
B [mm]	264	-	398	-			
C [mm]	-	138	-	122			
D [mm]	256	256	310	310			
E [mm]	213	213	265	265			



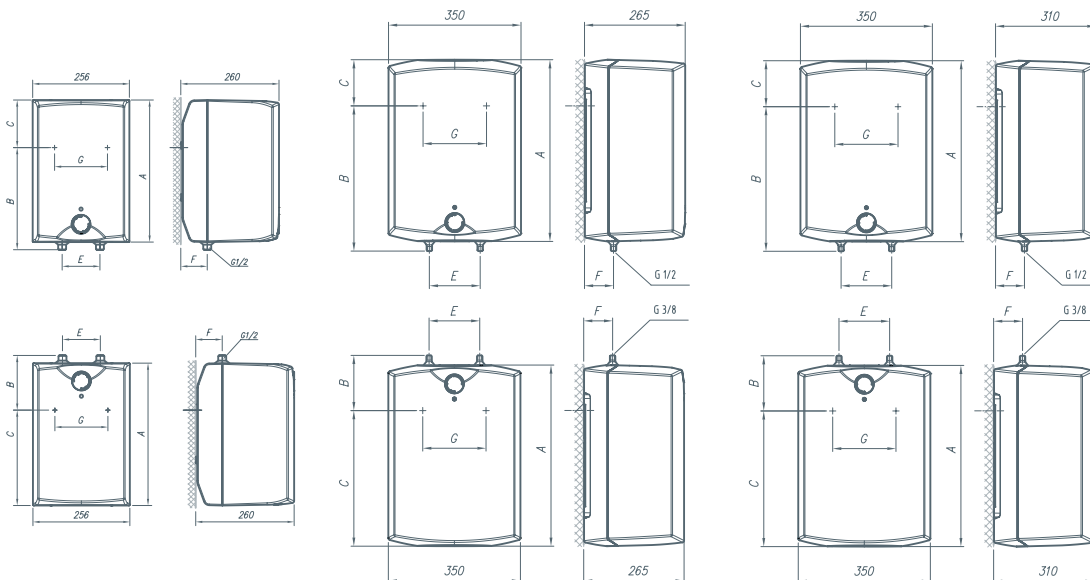
Ovisno o izvedbi  
obvezna uporaba  
netlačne podpultne ili  
nadpultne miješalice.

## GT modeli

### TLAČNI

STRANICA 13

MODEL	GT 5 O	GT 5 U	GT 10 O	GT 10 U	GT 15 O	GT 15 U	
A [mm]	396	396	500	500	500	500	
B [mm]	270	146	398	122	398	122	
C [mm]	146	270	122	398	122	398	
E [mm]	100	100	100	100	100	100	
F [mm]	70	70	70	70	70	70	
G [mm]	140	140	140	140	140	140	

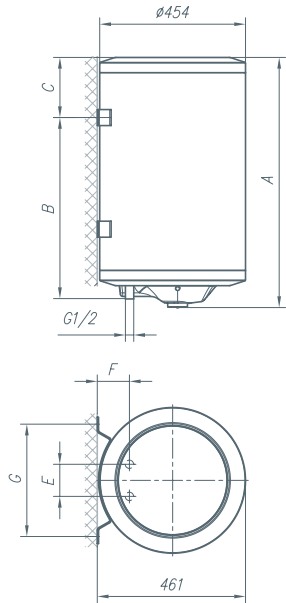


# TEHNIČKE INFORMACIJE

## TGR N TLAČNI

STRANICA 15

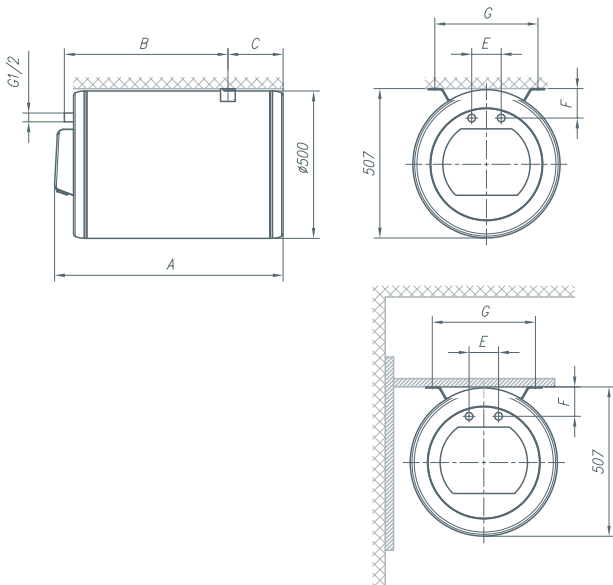
MODEL	TGR 30 N	TGR 50 N	TGR 80 N	TGR 100 N	TGR 120 N		
A [mm]	468	570	775	935	1090		
B [mm]	275	365	565	715	865		
C [mm]	173	185	190	200	205		
E [mm]	100	100	100	100	100		
F [mm]	100	100	100	100	100		
G [mm]	350	350	350	350	350		



## GBL TLAČNI

STRANICA 18

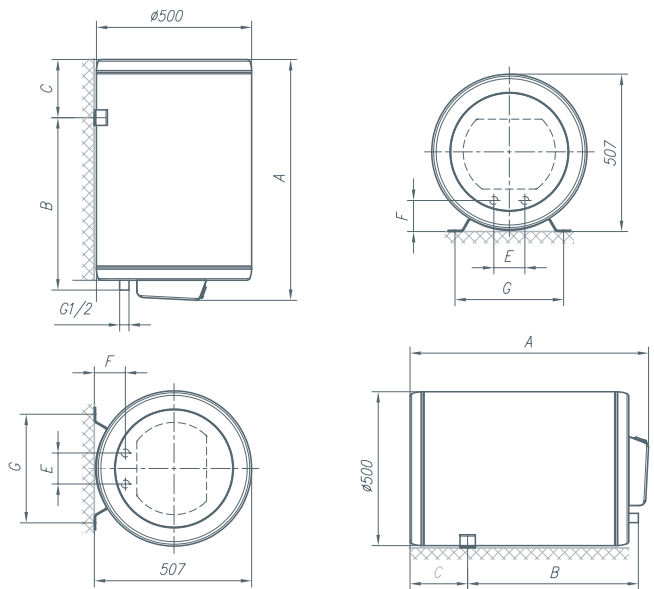
MODEL	GBL 50	GBL 80				
A [mm]	583	803				
B [mm]	145	345				
C [mm]	185	205				
E [mm]	100	100				
F [mm]	100	100				
G [mm]	350	350				



## GB TLAČNI

STRANICA 16

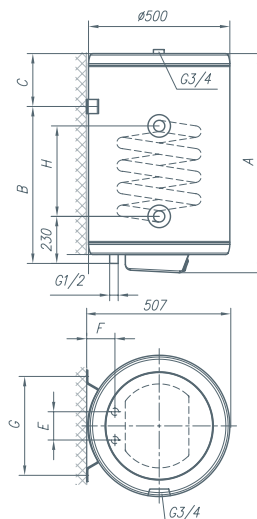
MODEL	GB 30	GB 50	GB 80	GB 100	GB 120		
A [mm]	527	583	803	948	1103		
B [mm]	255	365	565	715	865		
C [mm]	238	185	205	200	205		
E [mm]	100	100	100	100	100		
F [mm]	100	100	100	100	100		
G [mm]	350	350	350	350	350		



## GBK RN/LN TLAČNI

STRANICA 19

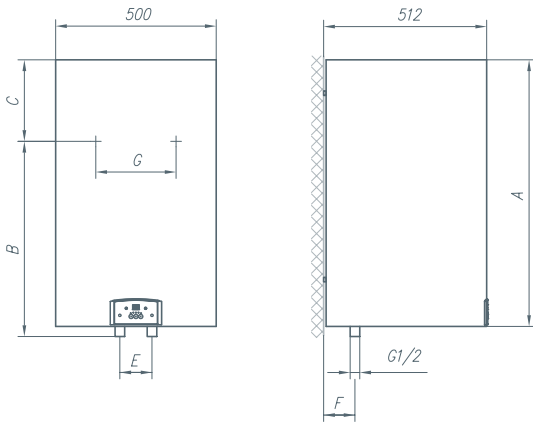
MODEL	GBK 80 RN/LN	GBK 100 RN/LN	GBK 120 RN/LN		
A [mm]	803	948	1103		
B [mm]	565	715	865		
C [mm]	205	200	205		
D [mm]	340	416	416		
E [mm]	100	100	100		
F [mm]	100	100	100		
G [mm]	350	350	350		



**OGB EDD**  
TLAČNI

STRANICA 20

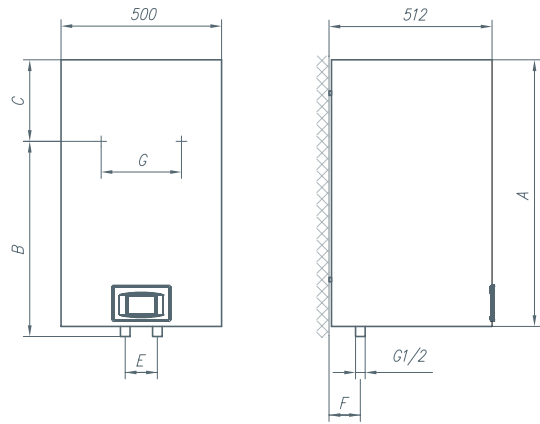
MODEL	OGB 30 EDD	OGB 50 EDD	OGB 80 EDD	OGB 100 EDD	OGB 120 EDD			
A [mm]	510	610	830	975	1130			
B [mm]	310	400	600	750	900			
C [mm]	235	240	260	255	260			
E [mm]	100	100	100	100	100			
F [mm]	100	100	100	100	100			
G [mm]	350	350	350	350	350			



**OGB SMART**  
TLAČNI

STRANICA 23

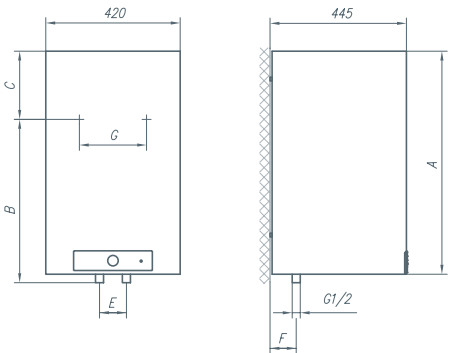
MODEL	OGB 80 SMART	OGB 100 SMART	OGB 120 SMART				
A [mm]	830	975	1130				
B [mm]	600	750	900				
C [mm]	260	255	260				
E [mm]	100	100	100				
F [mm]	100	100	100				
G [mm]	350	350	350				



**OTG simplicity**  
TLAČNI

STRANICA 27

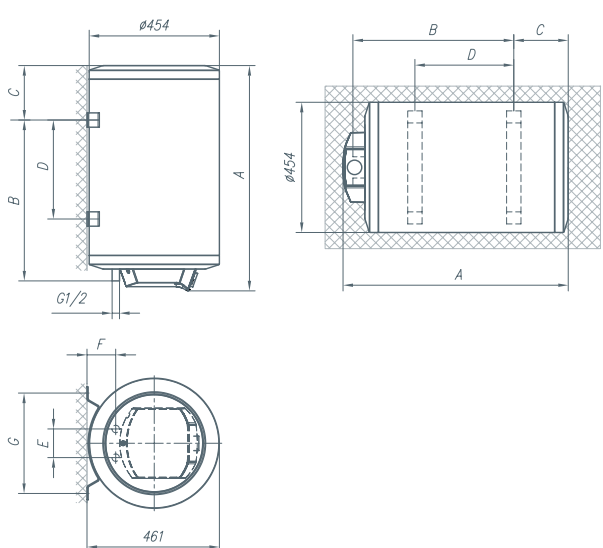
MODEL	OTG 30 SL	OTG 50 SL	OTG 80 SL	OTG 100 SL			
A [mm]	510	690	950	1125			
B [mm]	310	470	735	900			
C [mm]	235	250	245	225			
E [mm]	100	100	100	100			
F [mm]	100	100	100	100			
G [mm]	350	350	350	350			



**GBFU simplicity**  
TLAČNI

STRANICA 26

MODEL	GBFU 50	GBFU 80	GBFU 100				
A [mm]	583	803	948				
B [mm]	365	565	715				
C [mm]	185	205	200				
E [mm]	100	100	100				
F [mm]	100	100	100				
G [mm]	350	350	350				
H [mm]	145	345	495				



# TEHNIČKE INFORMACIJE

## KGV TLAČNI

STRANICA 31

MODEL	KGV 200-1	KGV 300-1	KGV 300-2	KGV 400-2	KGV 500-2
A [mm]	1150	1550	1550	1835	1853
B [mm]	560	740	740	1000	1095
C [mm]	380	560	560	560	560
D [mm]	-	-	930	1100	1195
E [mm]	-	-	360	360	270
F [mm]	1010	1410	1410	1835	1853
HV [inch]	G 1	G 1	G 1	G 1	G 1
IM [inch]	G 1	G 1	G 1	G 1	G 1
CV [inch]	G 3/4	G 3/4	G 3/4	G 3/4	G 1
VM [inch]	G 1	G 1	G 1	G 1	G 1
TV [mm]	G 1	G 1	G 1	G 1	G 1
H 1 [mm]	300	480	480	560	560
H 2 [mm]	-	-	300	370	310
h 1 [mm]	100	155	155	185	185
h 2 [mm]	-	-	210	260	220

### KGV 200-1

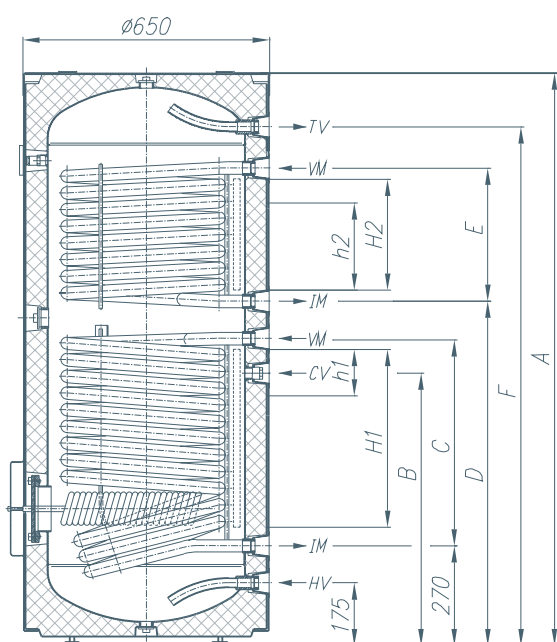
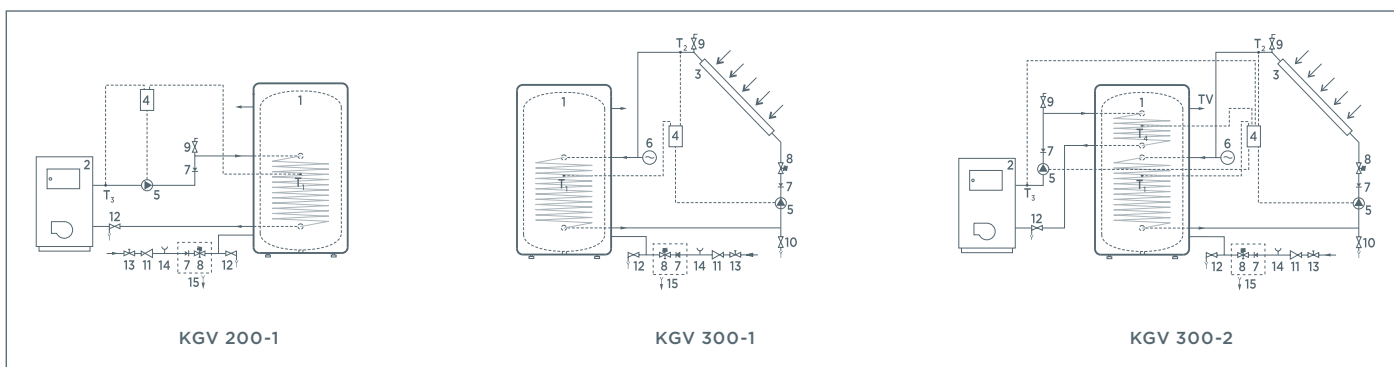
s kotlom centralnog grijanja

### KGV 300-1

sa spremnikom sunčane energije

### KGV 300-2

sa spremnikom sunčane energije i kotlom centralnog grijanja



### LEGENDA

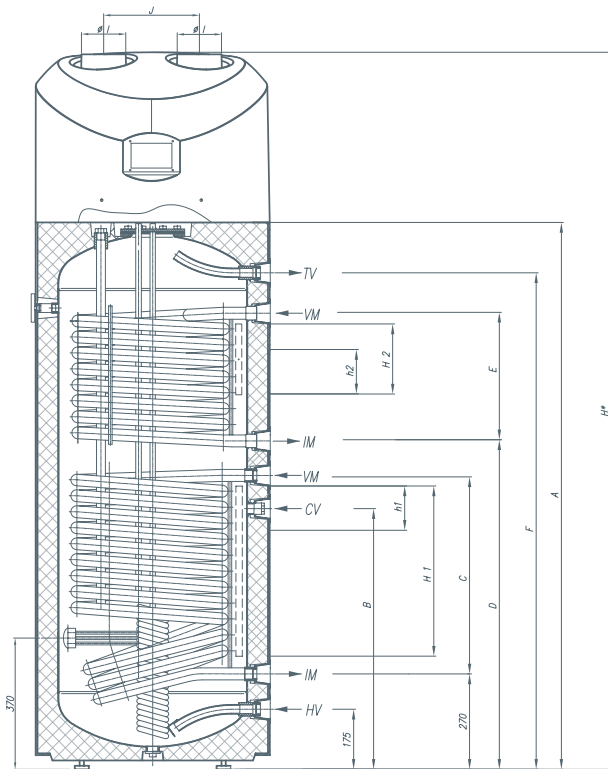
- 1 Spremnik vode KGV
- 2 Kotao centralnog grijanja
- 3 Sunčani kolektor
- 4 Diferencijalni termostat s temperaturnim pipalima (T1, T2, T3, T4)
- 5 Optočna crpka
- 6 Ekspanzijska posuda
- 7 Nepovratni ventil
- 8 Sigurnosni ventil
- 9 Ventil za odzračivanje
- 10 Ventil za punjenje i pražnjenje sistema
- 11 Reducirni ventil
- 12 Ispusni ventil
- 13 Zaporni ventil
- 14 Probnii nastavak
- 15 Lijevak s priključkom na odvod

**TC ZC**  
TLAČNI

STRANICA 35

MODEL	TC 200-1/ZC	TC 300-1/ZC	TC 300-2/ZC			
A [mm]	1150	1550	1550			
B [mm]	560	740	740			
C [mm]	380	560	560			
D [mm]	-	-	930			
E [mm]	-	-	360			
F [mm]	1010	1410	1410			
H* [mm]	1350	1750	1750			
I [mm]	Ø 150	Ø 150	Ø 150			
J [mm]	450	450	450			
HV [inch]	G 1	G 1	G 1			
IM [inch]	G 1	G 1	G 1			
CV [inch]	G 3/4	G 3/4	G 3/4			
VM [inch]	G 1	G 1	G 1			
TV [inch]	G 1	G 1	G 1			

HV - Dovod hladne vode | IM - Izlaz medija PT | CV - Cirkulacijski vod | VM - Ulaz medija PT | TV - Izlaz tople vode | H1, H2 - Kanal za pipala | h1, h2 - Pozicija pipala

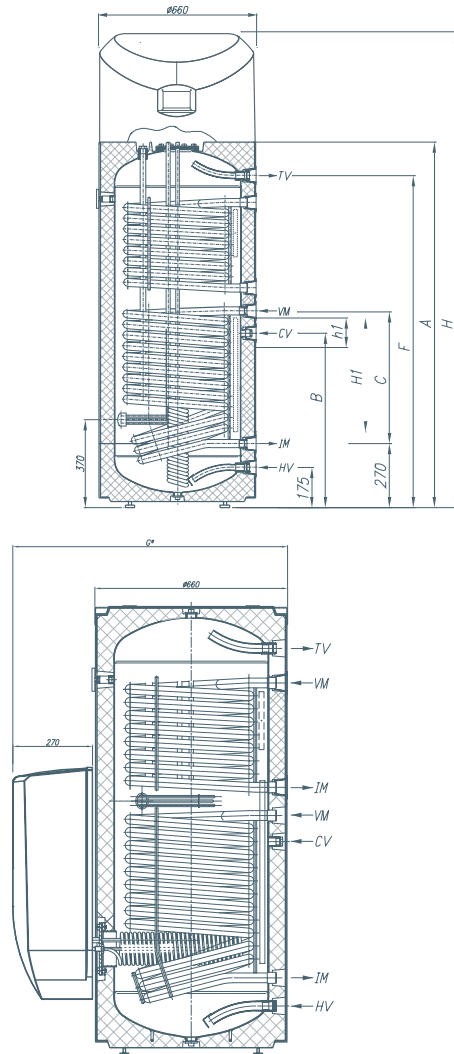


**TC Z-S**  
TLAČNI

STRANICA 33

MODEL	TC 200-1/Z-S	TC 300-1/Z-S	TC 300-2/Z-S	TC 400-2/S	TC 500-2/S	
A [mm]	1150	1550	1550	1835	1835	
B [mm]	560	740	740	1000	1095	
C [mm]	380	560	560	560	560	
D [mm]	-	-	930	110	1195	
E [mm]	-	-	360	360	270	
F [mm]	1010	1410	1410	1835	1835	
G* [mm]	960	960	960	970	1050	
H* [mm]	1550	1950	1950	1839	1853	
HV [inch]	G 1	G 1	G 1	G 1	G 1	
IM [inch]	G 1	G 1	G 1	G 1	G 1	
CV [inch]	G 3/4	G 3/4	G 3/4	G 3/4	G 1	
VM [inch]	G 1	G 1	G 1	G 1	G 1	
TV [inch]	G 1	G 1	G 1	G 1	G 1	
H 1 [mm]	300	480	480	560	560	
H 2 [mm]	-	-	300	370	310	
h 1 [mm]	100	155	155	185	185	
h 2 [mm]	-	-	210	260	220	

HV - Dovod hladne vode | IM - Izlaz medija PT | CV - Cirkulacijski vod | VM - Ulaz medija PT | TV - Izlaz tople vode | H1, H2 - Kanal za pipala | h1, h2 - Pozicija pipala

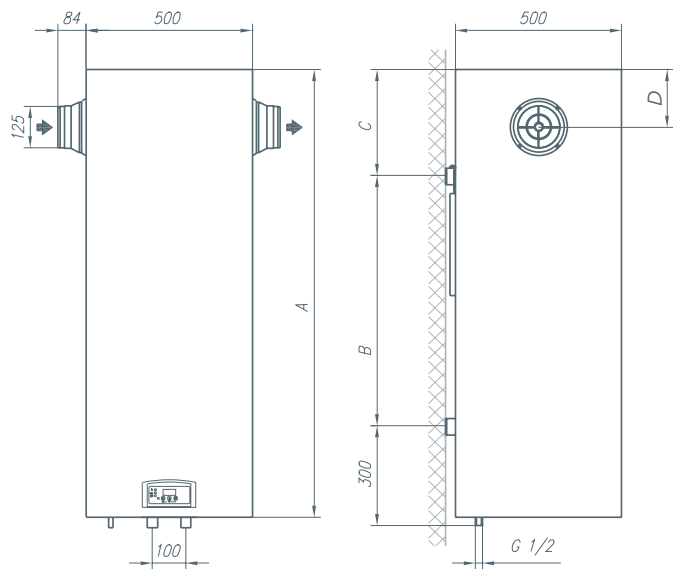
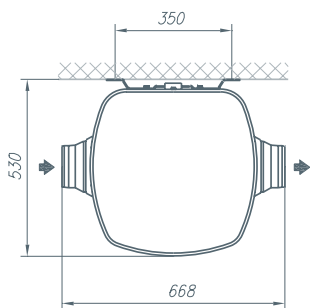


# TEHNIČKE INFORMACIJE

**TC E**  
TLAČNI

STRANICA 39

MODEL	TC 80 E	TC 100 E	TC 120 E			
A [mm]	1090	1229	1345			
B [mm]	550	600	750			
C [mm]	265	354	320			
D [mm]	173	182	173			
Cijevni priključci [mm/m]	Ø125/6	Ø125/6	Ø125/6			







Gorenje Zagreb d.o.o.  
Slavonska avenija 26/4 | 10000 Zagreb | Hrvatska  
T +385 1 2415 000 | F +385 1 2415 019  
info@gorenje.hr | www.gorenje.hr