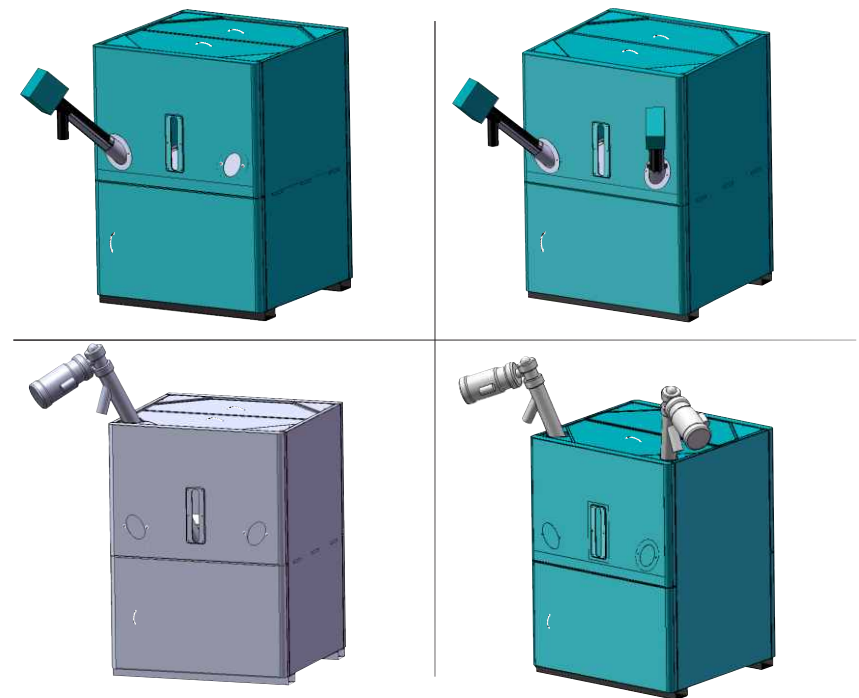


TEHNIČKO UPUTSTVO

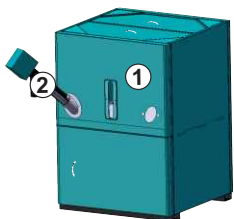
za montažu, upotrebu i održavanje
spremnika peleta



Tvrtka Centrometal d.o.o. ne preuzima odgovornost za moguće netočnosti u ovoj knjižici nastale tiskarskim greškama ili prepisivanjem, sve su slike i sheme načelne te je potrebno svaku prilagoditi stvarnom stanju na terenu, u svakom slučaju tvrtka si pridržava pravo unositi vlastitim proizvodima one izmjene koje smatra potrebnim.

Centrometal d.o.o. Glavna 12, 40306 Macinec, Hrvatska
maloprodaja tel: 040 372 640
centrala tel: 040 372 600, fax: 040 372 611
servis tel: 040 372 622, fax: 040 372 621

www.centrometal.hr
e-mail: servis@centrometal.hr

STANDARDNA ISPORUKA:

Pelet spremnik CPSP 800 sa opremom za ugradnju jednog pužnog transportera (CPPT, CPPT - 50 ili CPPT - 90) na lijevu ili desnu stranu spremnika (slika 1) (isporučuje se rastavljeno u kartonskoj kutiji).

Slika 1:

- 1. pelet spremnik CPSP 800
- 2. pužni transporter (CPPT, CPPT - 50, CPPT - 90)

DODATNA OPREMA:

a) set za ugradnju dodatnog drugog pužnog transportera (CPPT, CPPT - 50 ili CPPT - 90)

Slika 2

Pelet spremnik CPSP 800 sa ugrađenim dodatnim drugim pužnim transporterom (CPPT, CPPT - 50 ili CPPT - 90) na lijevu i desnu stranu spremnika.



b) set za ugradnju jednog pužnog transportera (CPPT - 89/1740 ili CPPT - 102/1740)

Slika 3

Pelet spremnik CPSP 800 sa ugrađenim jednim pužnim transporterom (CPPT - 89/1740 ili CPPT - 102/1740) na lijevu ili desnu gornju stranu spremnika.



c) dva seta za ugradnju pužnog transportera (CPPT - 89/1740 ili CPPT - 102/1740)

Slika 4

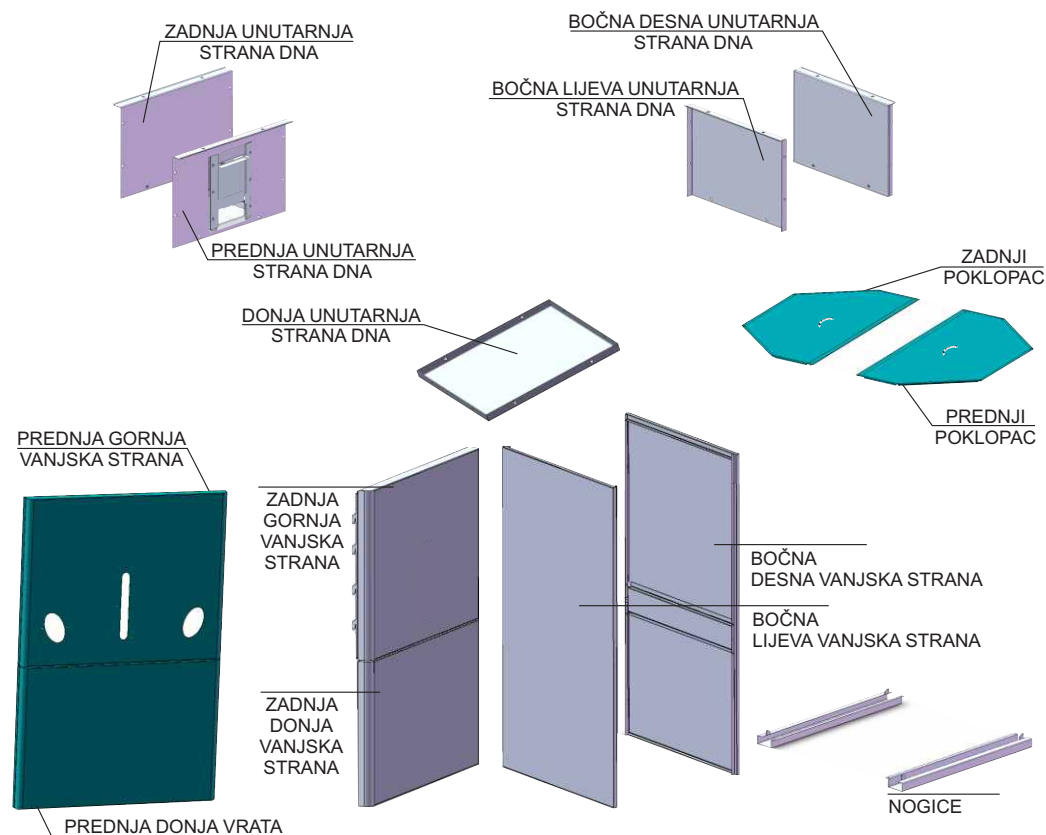
Pelet spremnik CPSP 800 sa ugrađena dva pužna transportera (CPPT - 89/1740 ili CPPT - 102/1740) na lijevu i desnu gornju stranu spremnika.

1.0. OPĆENITO

Pelet spremnik **CPSP 800** namijenjen je spremanju **drvenih peleta**. Spremnik je suvremene konstrukcije i dizajna, izrađen iz čeličnog lima koji je nakon završne obrade plastificiran zaštitnom bojom. Ovisno o potrebi spremnik se može postaviti na lijevu ili desnu stranu kotla.

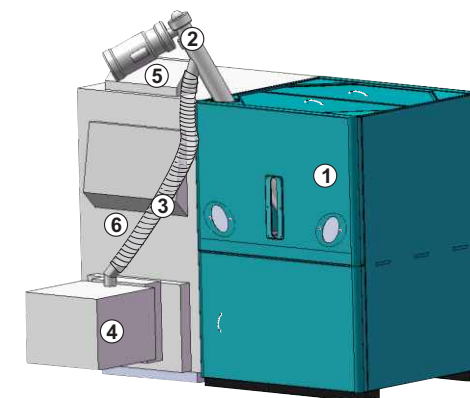
2.0. STANJE KOD ISPORUKE

Pelet spremnik dolazi u dijelovima, spremnim za montažu, zapakiran u kartonskoj kutiji.

2.1. SADRŽAJ ISPORUKE CPSP 800

**Primjer za sliku 3:**

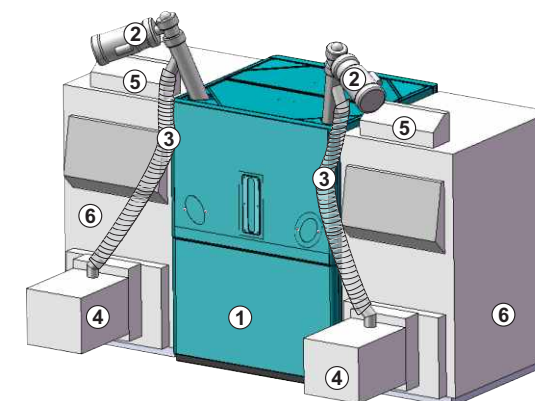
1. spremnik peleta
2. pužni transporter
3. dobavna cijev
4. pelet plamenik
5. regulacija pelet plamenika
6. kotao



Spajanje spremnika peleta sa kotlom

Primjer za sliku 4:

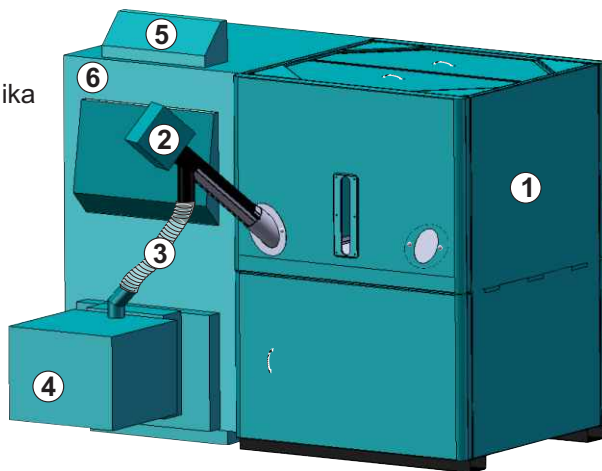
1. spremnik peleta
2. pužni transporteri
3. dobavna cijevi
4. pelet plamenici
5. regulacije pelet plamenika
6. kotlovi



Spajanje spremnika peleta sa kotlom

Standardna isporuka: (primjer za sliku 1)

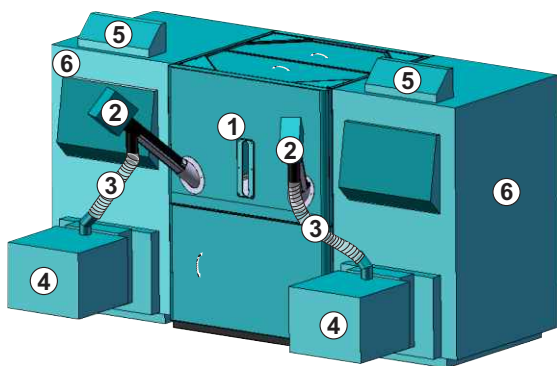
1. spremnik peleta
2. pužni transporter
3. dobavna cijev
4. pelet plamenik
5. regulacija pelet plamenika
6. kotao



Spajanje spremnika peleta sa kotlom

Primjer za sliku 2:

1. spremnik peleta
2. pužni transporteri
3. dobavne cijevi
4. pelet plamenici
5. regulacije pelet plamenika
6. kotlovi



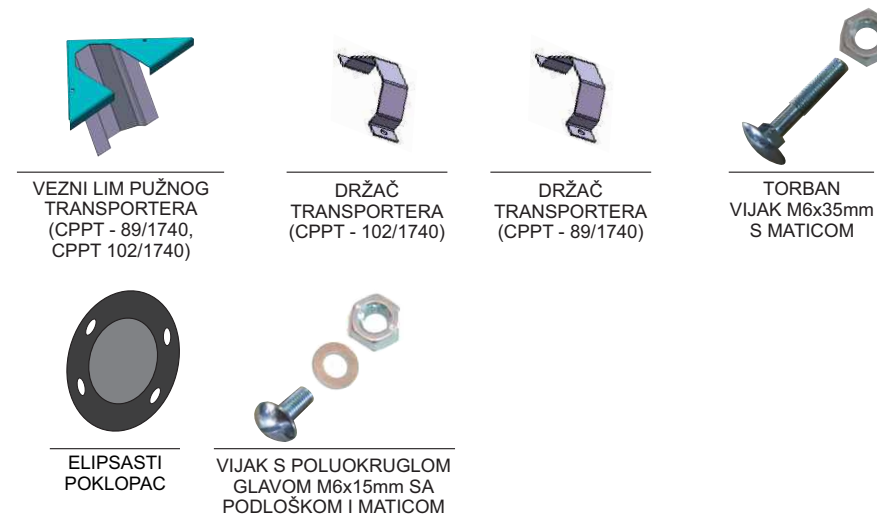
Spajanje spremnika peleta sa kotlovima

2.2. DODATNA OPREMA

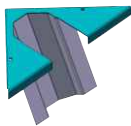
a) set za ugradnju dodatnog drugog pužnog transportera (CPPT, CPPT - 50 ili CPPT - 90) (slika 2)



b) set za ugradnju jednog pužnog transportera (CPPT - 89/1740 ili CPPT - 102/1740) (slika 3)



c) dva seta za ugradnju pužnog transportera (CPPT - 89/1740 ili CPPT - 102/1740) (slika 4)



VEZNI LIM PUŽNOG
TRANSPORTERA
(CPPT - 89/1740
CPPT - 102/1740)



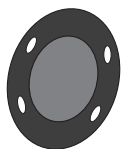
DRŽAČ
TRANSPORTERA
(CPPT - 102/1740)



DRŽAČ
TRANSPORTERA
(CPPT - 89/1740)



TORBAN
VIJAK M6x35mm
S MATICOM



ELIPSASTI
POKLOPAC

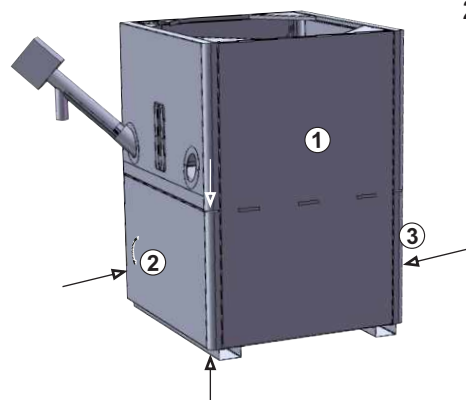


VIJAK S POLUOKRUGLOM
GLAVOM M6x15mm SA
PODLOŠKOM MATICOM

5.0. SPAJANJE NA KOTAO I ODRŽAVANJE

Pelet spremnik obavezno se postavlja na čvrstu podlogu u ravni sa kotlom. Dobavna cijev od pužnog transportera na pelet-plamenik mora se spojiti tako da peleti mogu nesmetano padati u plamenik slobodnim padom, tj. cijev se mora tako postaviti da ne dođe do zaustavljanja peleta unutar dobavne cijevi. Konektor motora pužnog transportera spaja se na regulaciju pelet-plamenika. Punjenje peleta vrši se s gornje strane pelet spremnika (prvo se moraju skinuti poklopci spremnika).

Čišćenje spremnika vrši se prema potrebi. Kada se na dnu spremnika nakupi prašina potrebno je spremnik očistiti. Čišćenje se vrši skidanjem prednje donje vanjske strane spremnika te otvaranjem poklopca otvora za čišćenje. Također se preporuča izvaditi pužni transporter otpuštanjem vijaka obujmice pužnog transportera te ga očistiti. Nakon što se spremnik i transporter očiste, moraju se ponovo postaviti na svoje mjesto.



23. Postavljanje donjih vanjskih stranica spremnika.

A - vijak bez glave

1. spremnik peleta
2. prednja donja vrata
3. zadnja donja vanjska strana

Namjestiti zadnju donju vanjsku stranu u držače uskočnika na bočnim stranama spremnika.

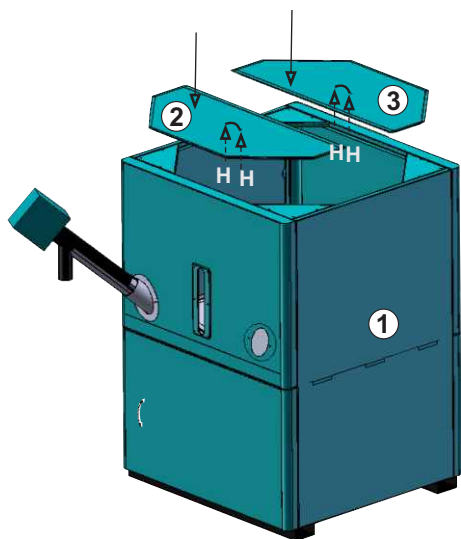
Malo podignuti prednju gornju stranu i namjestiti prednja donja vrata na vijke koji su montirani na nogici i u prednjoj gornjoj strani. Nakon toga vratiti natrag prednju gornju stranu na mjesto.

24. Postavljanje poklopca na spremnik.

H - vijak M6x4mm sa podloškom

1. spremnik peleta
2. prednji poklopac
3. zadnji poklopac

Na prednji i zadnji poklopac namjestiti ručke (na svaki poklopac po jednu ručku) te ih pričvrstiti vijcima i podloškama. Na vrh spremnika namjestiti poklopce.

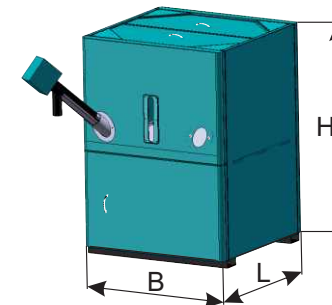


3.0. TEHNIČKI PODACI

PELET SPREMNIK CPSP-800

Volumen [lit.]	800
Kapacitet* [kg]	cca. 520
Širina (B) [mm]	1010
Dubina (L) [mm]	980
Visina (H) [mm]	1395

* Ovisi o vrsti peleta



4.0. MONTAŽA

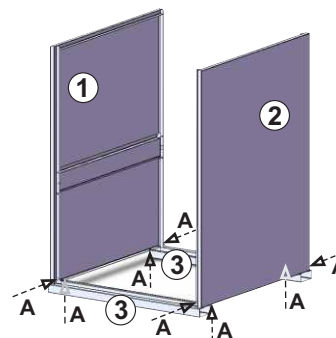
Redoslijed montaže pelet spremnika i puža prikazan je na slijedećim slikama.

1. Spajanje vanjskih bočnih stranica spremnika na nogice.

A - vijak s poluokruglom glavom M6x15 mm sa podloškom $\phi 6$ i maticom M6

1. bočna lijeva vanjska strana
2. bočna desna vanjska strana
3. nogice

Na nogice spojiti vijcima, podloškama i maticama bočnu lijevu i desnu vanjsku stranicu.



2. Pričvršćenje veznih limova za bočne vanjske stranice.

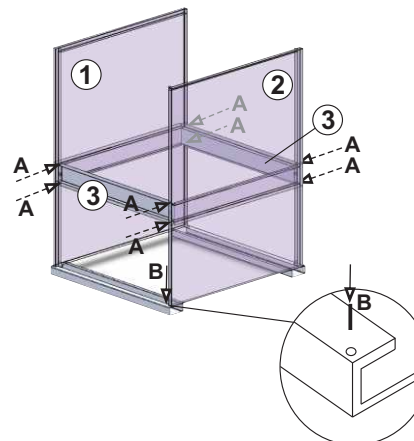
A - vijak s poluokruglom glavom M6x15 mm sa podloškom $\phi 6$ i maticom M6

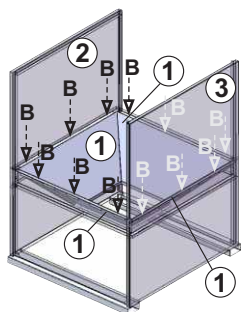
B - vijak bez glave

1. bočna lijeva vanjska strana
2. bočna desna vanjska strana
3. vezni limovi bočnih strana

Na bočnu lijevu vanjsku stranicu i bočnu desnu vanjsku stranicu spojiti vijcima vezne limove.

U prednju nogicu sa desne strane montirati vijak bez glave.





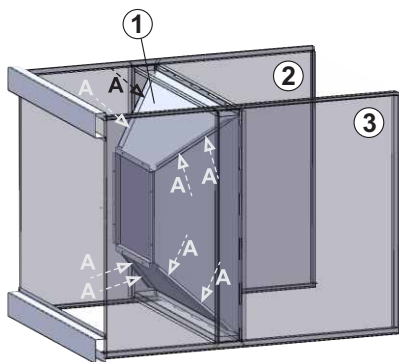
3. Spajanje unutarnjeg dijela sa vanjskim stranama spremnika.

B - vijak za lim samourezni 4,2x13 mm

1. unutarnji dio spremnika (kosine)
2. bočna lijeva vanjska strana
3. bočna desna vanjska strana

Na nosače na bočnim stranicama te na vezne limove zakačiti četiri kosine koje čine unutarnji dio spremnika te ih pričvrstiti samoureznim vijcima za lim.

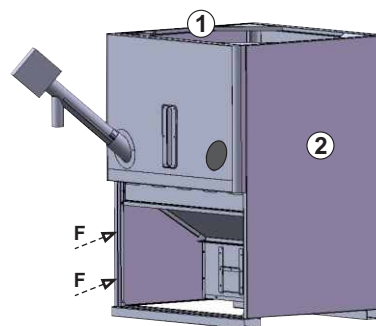
4. Međusobno spajanje unutarnjih stranica spremnika (kosina).



A - vijak s poluokruglom glavom M6x15 mm sa podloškom $\phi 6$ i maticom M6

1. unutarnji dio spremnika (kosine)
2. bočna lijeva vanjska strana
3. bočna desna vanjska strana

Postaviti spremnik u ležeći položaj te unutarnji dio spremnika (kosine) međusobno spojiti vijcima, podloškama i maticama.

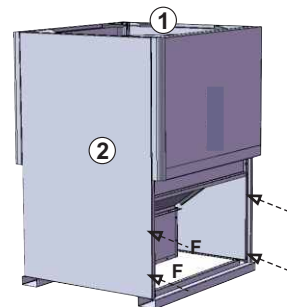


21. Namještanje držača uskočnika.

F - držač uskočnika

1. bočna lijeva vanjska strana
2. bočna desna vanjska strana

U kvadratične otvore na prednjim i zadnjim stranama lijeve i desne vanjske bočne strane namjestiti držače uskočnika.



22. Spajanje uskočnika.

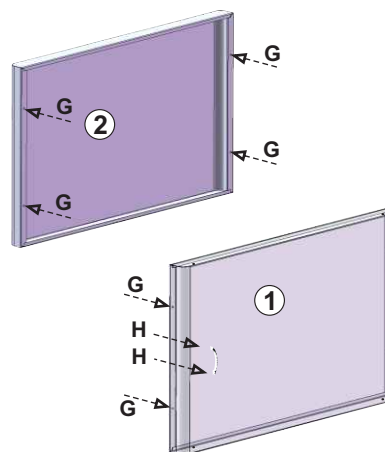
G - uskočnik sa podloškom $\phi 5$ i maticom M5

H - vijak M4x4 sa podloškom

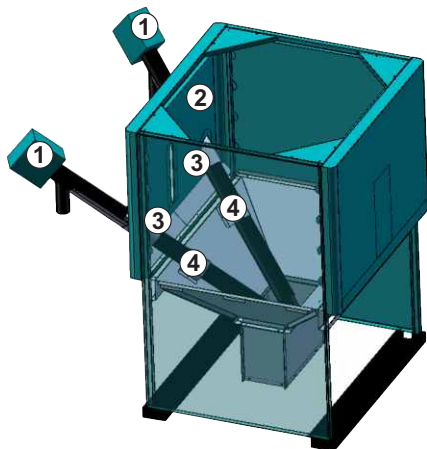
1. prednja donja vrata
2. zadnja donja vanjska strana

U okrugle rupe na prednjim donjim vratima i zadnjoj donjoj vanjskoj strani spremnika namjestiti uskočnike te ih pritegnuti podloškom i maticom.

Na donja vrata podesiti ručku i fiksirati sa vijcima i podloškama.



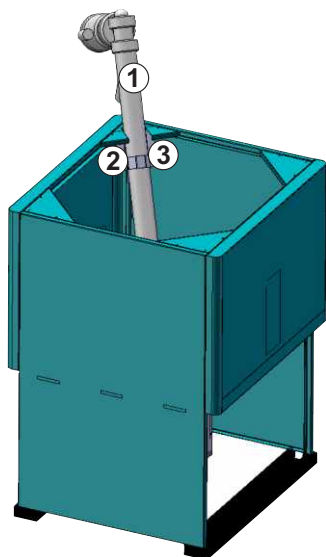
19. Umetanje pužnih transportera u spremnik (slika 2)



1. pužni transporteri
2. prednja gornja vanjska stranica
3. nastavci za pužne transportere
4. obujmice pužnih transportera

U nastavke za pužne transportere koji se nalazi u prednjoj gornjoj vanjskoj stranici spremnika potrebno je umetnuti pužne transportere tako da prođe kroz obujmice pužnih transportera. Kad gurnemo pužne transportere do kraja (do limova pužnih transportera) potrebno je pritegnuti pužne transportere s obujmicama pužnih transportera.

20. Umetanje pužnog transportera u spremnik (slika 3)



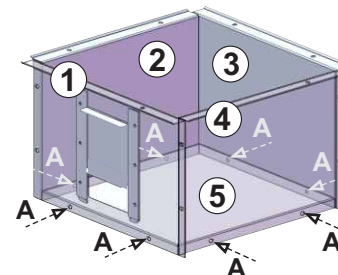
1. pužni transporter CPPT
2. nastavak za pužni transporter
3. obujmica pužnog transportera (manja za CPPT - 89/1740, veća za CPPT - 102/1740)

U nastavak za pužni transporter koji se nalazi u gornjem veznom limu spremnika potrebno je umetnuti pužni transporter tako da prođe kroz obujmicu pužnog transportera. Kad umetnemo pužni transporter do kraja potrebno je pritegnuti pužni transporter s obujmicom pužnog transportera.

NAPOMENA:

Za slučaj ugradnje dva pužna transportera (slika 4) u spremnik postupak ugradnje je isti ko za sliku 3.

5. Montaža dna unutarnjeg dijela spremnika.

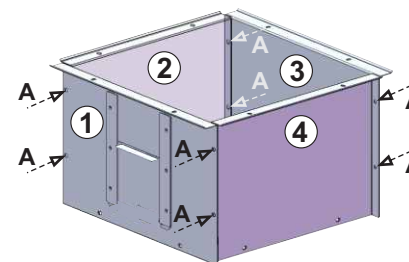


A - vijak s poluokruglom glavom M6x15 mm sa podloškama $\phi 6$ i maticom M6

1. prednja strana dna spremnika
2. bočna lijeva strana dna spremnika
3. zadnja strana dna spremnika
4. bočna desna strana dna spremnika
5. donja strana dna spremnika

Na donju stranicu dna spremnika spojiti vijcima, podloškama i maticama prednju stranu dna spremnika, bočnu lijevu stranu dna spremnika, zadnju stranu dna spremnika, bočnu desnu stranu dna spremnika.

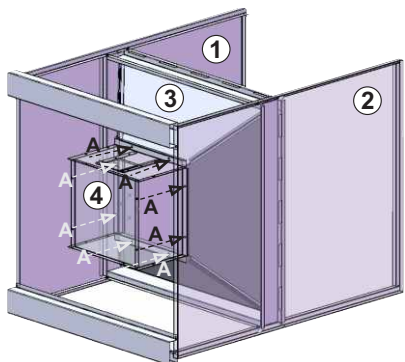
6. Međusobno spajanje stranica dna spremnika.



A - vijak s poluokruglom glavom M6x15 mm sa podloškama $\phi 6$ i maticom M6

1. prednja strana dna spremnika
2. bočna lijeva strana dna spremnika
3. zadnja strana dna spremnika
4. bočna desna strana dna spremnika

Prednju, zadnju, bočnu lijevu i bočnu desnu stranu dna spremnika međusobno spojiti vijcima, podloškama i maticama.



7. Spajanje dna spremnika na unutarnji dio spremnika (kosine).

A - vijak s poluokruglom glavom M6x15 mm sa podloškom $\phi 6$ i maticom M6

1. bočna lijeva vanjska strana
2. bočna desna vanjska strana
3. unutarnji dio spremnika (kosine)
4. dno spremnika

Na unutarnji dio spremnika, kada je u ležećem položaju, spojiti vijcima, podloškama i maticama dno spremnika.

8. Montaža obujmice pužnog transportera (slika 1)

H - vijak M8x15 mm sa plastičnom glavom i podloškom

1. prednja kosina
2. obujmica pužnog transportera

Postaviti spremnik u stojeći položaj te obujmicu pužnog transportera montirati na prednju kosinu. (na lijevu ili desnu stranu)

Montaža obujmica pužnih transportera (varijanta s dodatnom opremom a)) (vidi sliku 2)

H - vijak M8x15 mm sa plastičnom glavom i podloškom (primjer B)

H - vijak M8x40 mm sa plastičnom glavom i podloškom (primjer D)

1. prednja kosina
2. obujmice pužnih transportera

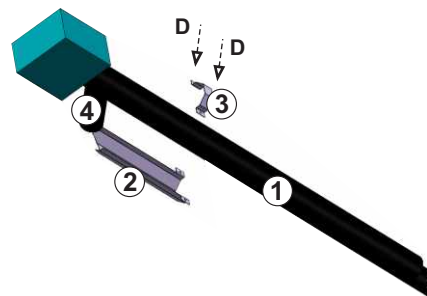
Postaviti spremnik u stojeći položaj te obujmice pužnih transportera montirati na prednju kosinu.

17. Montaža lima pužnog transportera (za sliku 1 i 2)

D - torban vijak M6x35 mm s maticom M6

1. pužni transporter
2. lim pužnog transportera
3. obujmica lima pužnog transportera (manja za CPPT, CPPT - 50, a veća za CPPT - 90)
4. priključak za cijev dobave

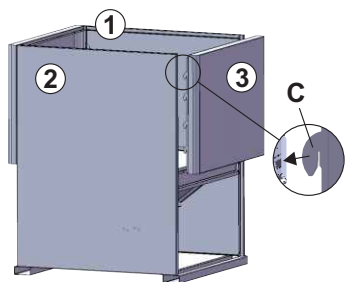
S donje strane pužnog transportera postaviti lim pužnog transportera do priključka za cijev dobave te ga pritegnuti sa obujmicom lima pužnog transportera.



18. Umetanje pužnog transportera u spremnik (za sliku 1)

1. pužni transporter
2. prednja gornja vanjska stranica
3. nastavak za pužni transporter
4. obujmica pužnog transportera

U nastavak za pužni transporter koji se nalazi u prednjoj gornjoj vanjskoj stranici spremnika potrebno je umetnuti pužni transporter tako da prođe kroz obujmicu pužnog transportera. Kad gurnemo pužni transporter do kraja (do lima pužnog transportera) potrebno je pritegnuti pužni transporter s obujmicom pužnog transportera.

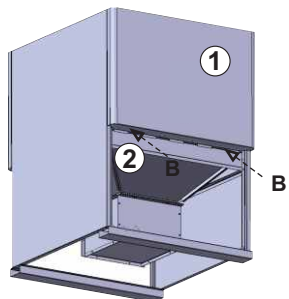


14. Montaža zadnje gornje vanjske stranice spremnika.

C - zakačke zadnje gornje vanjske stranice

1. bočna lijeva vanjska strana
2. bočna desna vanjska strana
3. zadnja gornja vanjska stranica

Zadnju gornju vanjsku stranicu zakačiti zakačkama u pravokutne otvore na bočnim stranicama spremnika.

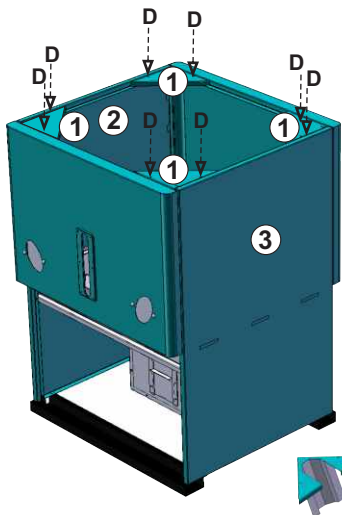


15. Pričvršćenje zadnje gornje vanjske stranice.

B - vijak za lim samourezni 4,2x13 mm

1. zadnja gornja vanjska stranica
2. vezni lim

Zadnju gornju vanjsku stranicu spremnika pričvrstiti vijcima za vezni lim.



16. Montaža gornjih veznih limova

D - torban vijak M6x35 mm s maticom M6

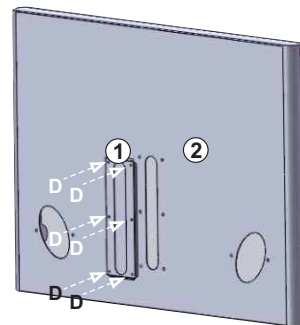
1. gornji vezni limovi
2. bočna lijeva vanjska strana
3. bočna desna vanjska strana

Gornje vezne limove pričvstiti vijcima i maticama za bočne vanjske stranice te prednju i zadnju gornju vanjsku stranicu.

NAPOMENA:

Za slučaj ugradnje puža s gornje strane (dodatna oprema za varijantu b) ili c), slika 3 ili 4)) montiraju se jedan ili dva vezna lima (ovisi o broju pužnih transportera) sa već pripremljenim otvorom za pužni transporter.

9. Montaža otvora za gledanje

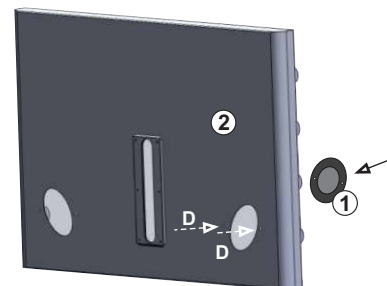


D - torban vijak M6x35 mm s maticom M6

1. prirubnica otvora za gledanje
2. prednja gornja vanjska stranica

Staklo otvora za gledanje pričvrstimo pomoću prirubnice za prednju gornju vanjsku stranicu spremnika

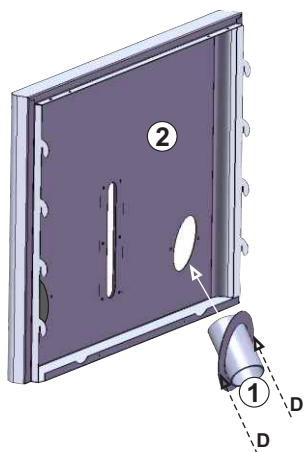
10. Montaža elipsastog poklopca



D - torban vijak M6x35 mm s maticom M6

1. elipsasti poklopac
2. prednja gornja vanjska stranica

Otvor u kojem neće biti pužnog transportera zatvoriti s elipsastim poklopcem s unutarnje strane prednje gornje vanjske stranice spremnika.



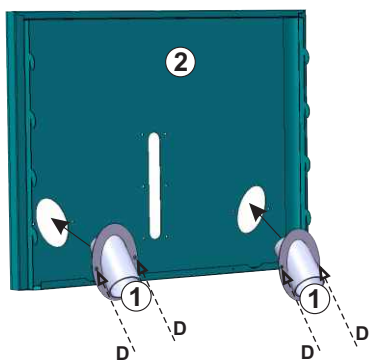
11. Umetanje nastavka za pužni transporter (slika 1)

D - torban vijak M6x35 mm s maticom M6

1. nastavak za pužni transporter
2. prednja gornja vanjska stranica

Nastavak za pužni transporter s elipsastom prirubnicom potrebno je umetnuti u elipsasti otvor prednje gornje vanjske stranice s unutarnje strane i stegnuti sa dva vijka s maticama.

Umetanje nastavka za pužni transporter (varijanta s dodatnom opremom a) (slika 2)

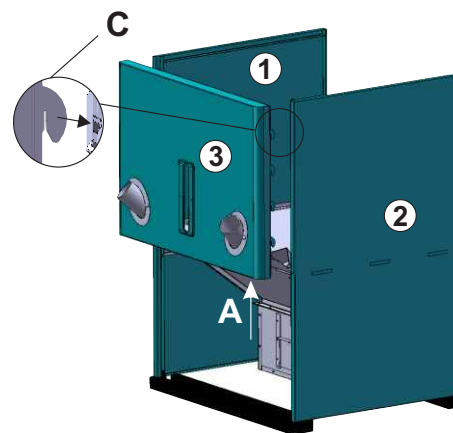


D - torban vijak M6x35 mm s maticom M6

1. nastavci za pužni transporter
2. prednja gornja vanjska stranica

Nastavke za pužne transportere s elipsastom prirubnicom potrebno je umetnuti u elipsaste otvore prednje gornje vanjske stranice s unutarnje strane i stegnuti sa dva vijka s maticama.

12. Montaža prednje gornje vanjske stranice spremnika.



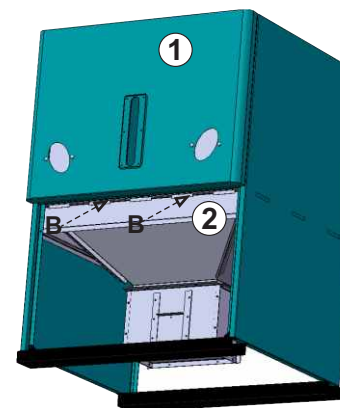
C - zakačke gornje prednje vanjske stranice

A - vijak s maticom

1. bočna lijeva vanjska strana
2. bočna desna vanjska strana
3. prednja gornja vanjska strana

Montirati vijak na način da glava vijka bude s gornje strane, a matica s donje. Postaviti spremnik u stojeći položaj te prednju gornju vanjsku stranicu zakačiti zakačkama u pravokutne otvore na bočnim stranicama spremnika.

13. Pričvršćenje prednje gornje vanjske stranice.



B - vijak za lim samourezni 4,2x13 mm

1. prednja gornja vanjska stranica
2. vezni lim

Prednju gornju vanjsku stranicu spremnika pričvrstiti vijcima na vezni lim.