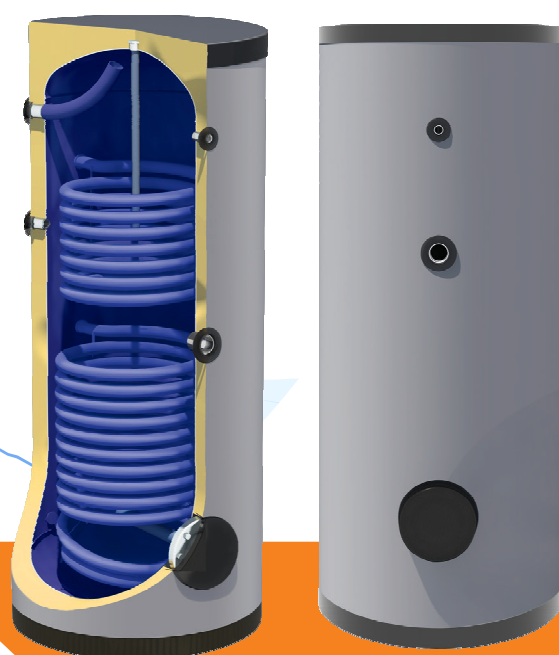
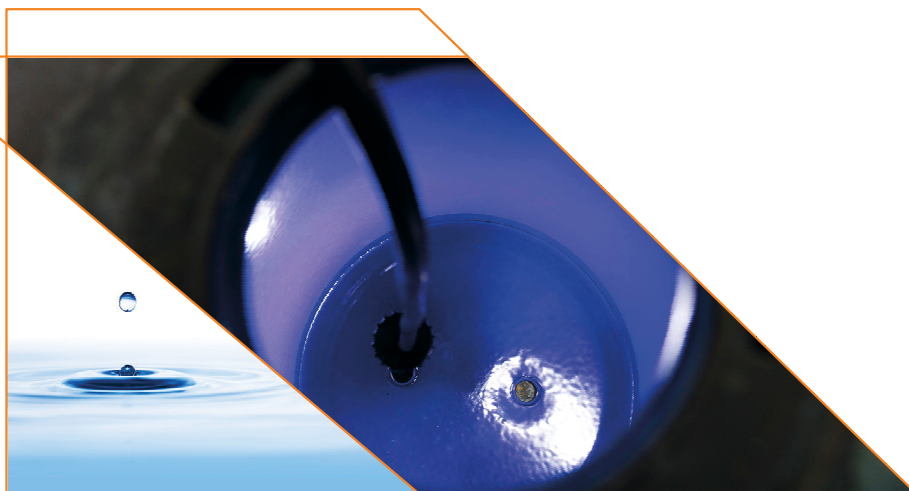


AKUMULACIJSKI SPREMNICI NeoTHERM Acu

Tehnički podaci

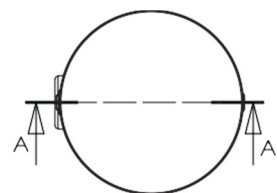
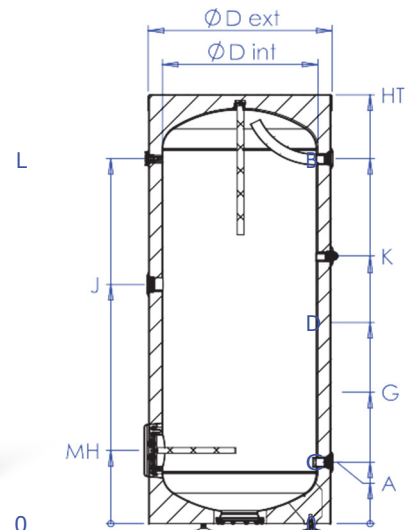


Akumulacijski spremnici bez izmjenjivača topline

MODEL		160lt Ø600	200lt Ø600	300lt Ø600	400lt Ø700	500lt Ø700	800lt Ø1050	1000lt Ø1050	1500lt Ø1120	2000lt Ø1260	2500lt Ø1460	3000lt Ø1460
Kapacitet	Lt	162	199	301	400	469	805	1002	1500	2000	2500	3000
Neto težina	kg	51	59	81	96	108	171	200	302	500	571	694
Izolacija	mm	50	50	50	50	50	100	100	80	80	80	80
Gubitci topline ΔT 45K	kWh/24h	1,2	1,4	1,7	2,3	2,4	4,1	4,5	5,3	6,5	-	-
Energetski razred		B	B	B	C	C	-	-	-	-	-	-
Maksimalna radna temperatura	°C	95	95	95	95	95	95	95	95	95	95	95
Maksimalni radni tlak	bar	8	8	8	8	8	8	8	8	8	8	8

MODEL			160lt Ø600	200lt Ø600	300lt Ø600	400lt Ø700	500lt Ø700	800lt Ø1050	1000lt Ø1050	1500lt Ø1120	2000lt Ø1260	2500lt Ø1460	3000lt Ø1460
Vanjski promjer	D ext	mm	600	600	600	700	700	1050	1050	1120	1260	1460	1460
Unutarnji promjer	D int	mm	500	500	500	600	600	850	850	960	1100	1300	1300
Visina	HT	mm	1035	1230	1760	1655	1900	1770	2100	2300	2290	2140	2540
MH otvor	MH	mm	287	287	287	283	283	456	456	425	515	450	480
Ulaz hladne vode	A	mm	242	242	242	238	238	328	328	325	435	360	360
Izlaz tople vode	B	mm	787	982	1512	1408	1658	1369	1724	1975	1835	1760	2160
El. grijač	J	mm	577	694	1012	925	1060	966	1176	1220	1345	1315	1490
Recirkulacija	K	mm	617	752	1102	1031	1198	1046	1276	785	1115	940	940
Termometar	L	mm	787	982	1512	1408	1658	1369	1724	1975	1835	1760	2160

		160lt-500lt	800lt-3000lt
Visina	HT		
Vanjski promjer	D ext		
Unutarnji prpmjer	D int		
Manhole	MH	Ø180	Ø300
Ulaz hladne vode	A	F 1"	F 1 1/2"
Izlaz tople vode	B	F 1"	F 1 1/2"
El. grijač	J	F 1 1/2"	F 1 1/2"
Recirkulacija	K	F 3/4"	F 3/4"
Termometar	L	F 1/2"	F 1/2"

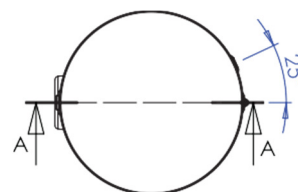
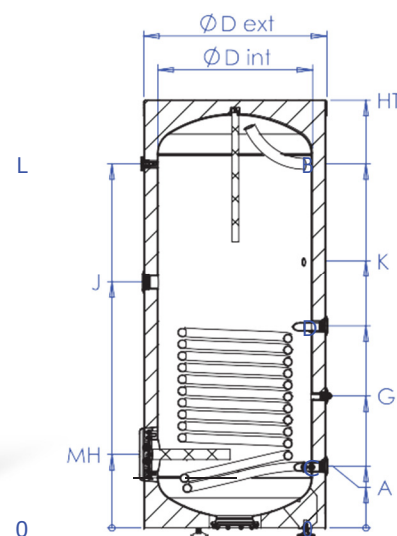


Akumulacijski spremnici s jednim izmjenjivačem topline

MODEL		160lt Ø600	200lt Ø600	300lt Ø600	400lt Ø700	500lt Ø700	800lt Ø1050	1000lt Ø1050	1500lt Ø1120	2000lt Ø1260	2500lt Ø1460	3000lt Ø1460
Kapacitet	Lt	155	191	289	386	452	776	968	1500	2000	2500	3000
Neto težina	kg	68	78	109	127	147	223	264	380	594	717	840
Izolacija	mm	50	50	50	50	50	100	100	80	80	80	80
Površina izmjenjivača C1	m ²	0,85	0,95	1,48	1,65	2,06	2,69	3,18	3,86	4,65	7,20	7,20
Zapremina izmjenjivača C1	Lt	5,10	5,74	8,93	10,21	12,44	22,28	26,00	31,27	37,67	69,16	69,16
Snaga izmjenjivača (60-80°C) C1	kW	26	32	36	45	52	62	78	107	120	179	179
Protok tople vode (60-80°C) C1	L/h	515	620	710	830	1005	1470	1930	2640	2960	4400	4400
Gubici topline ΔT 45K	kWh/24h	1,2	1,4	1,7	2,3	2,4	4,1	4,5	5,3	6,5	-	-
Energetski razred	B	B	B	C	C	-	-	-	-	-	-	-
Maksimalna radna temperatura	°C	95	95	95	95	95	95	95	95	95	95	95
Maksimalni radni tlak	bar	8	8	8	8	8	8	8	8	8	8	8
Maksimalni radni tlak izmjenjivača	bar	6	6	6	6	6	6	6	6	6	6	6
NL Factor C1		2,8	4,2	8,6	12,5	19	28	36	54	71	-	-

MODEL		160lt Ø600	200lt Ø600	300lt Ø600	400lt Ø700	500lt Ø700	800lt Ø1050	1000lt Ø1050	1500lt Ø1120	2000lt Ø1260	2500lt Ø1460	3000lt Ø1460
Vanjski promjer	D ext	mm 600	600	600	700	700	1050	1050	1120	1260	1460	1460
Unutarnji promjer	D int	mm 500	500	500	600	600	850	850	960	1100	1300	1300
Visina	HT	mm 1035	1230	1760	1655	1900	1770	2100	2300	2290	2140	2540
MH otvor	MH	mm 287	287	287	283	283	456	456	425	515	450	480
Ulaz hladne vode	A	mm 242	242	242	238	238	328	328	325	435	360	360
Izlaz tople vode	B	mm 787	982	1512	1408	1658	1369	1724	1975	1835	1760	2160
Izlaz donjeg izmjenjivača	C	mm 242	242	242	238	238	328	328	425	515	450	450
Ulaz donjeg izmjenjivača	D	mm 602	647	872	778	913	933	1043	1145	1295	1290	1430
Ulaz za osjetnik 1	G	mm 422	445	557	508	576	631	686	325	435	360	360
Ulaz za osjetnik 2	H	mm -	-	-	-	-	-	-	-	-	-	-
El. grijač	J	mm 652	697	1012	948	1060	991	1176	1220	1345	1315	1490
Recirkulacija	K	mm 617	752	1102	1031	1198	1046	1276	785	1115	940	940
Termometar	L	mm 787	982	1512	1408	1658	1369	1724	1975	1835	1760	2160

Visina	HT	160lt-500lt	800lt-3000lt
Vanjski promjer	D ext		
Unutarnji prpmjer	D int		
Manhole	MH	Ø180	Ø300
Ulaz hladne vode	A	F 1"	F 1 1/2"
Izlaz tople vode	B	F 1"	F 1 1/2"
Izmjenivač – izlaz	C	F 1"	F 1 1/2"
Izmjenivač – ulaz	D	F 1"	F 1 1/2"
Otvor osjetnika 1	G	F 1/2"	F 1/2"
El. grijač	J	F 1 1/2"	F 1 1/2"
Recirkulacija	K	F 3/4"	F 3/4"
Termometar	L	F 1/2"	F 1/2"



Akumulacijski spremnici s dva izmjenjivača topline

MODEL		160lt	200lt	300lt	400lt	500lt	800lt	1000lt	1500lt	2000lt	2500lt	3000lt
		Ø600	Ø600	Ø600	Ø700	Ø700	Ø1050	Ø1050	Ø1120	Ø1260	Ø1460	Ø1460
Kapacitet	Lt	153	187	283	378	443	763	952	1500	2000	2500	3000
Neto težina	kg	72	88	121	143	166	248	289	417	640	812	925
Izolacija	mm	50	50	50	50	50	100	100	80	80	80	80
Površina izmjenjivača C1	m ²	0,64	0,85	1,27	1,65	2,06	2,45	3,18	3,86	4,65	7,20	7,20
Površina izmjenjivača C2	m ²	0,42	0,62	0,85	0,97	0,96	1,46	1,49	1,86	2,26	3,50	3,50
Zapremina izmjenjivača C1	Lt	3,83	5,10	7,66	10,21	12,44	20,11	26,00	31,27	37,67	69,16	69,16
Zapremina izmjenjivača C2	Lt	2,55	3,83	5,10	5,87	6,06	11,96	12,17	15,07	18,31	33,62	33,62
Snaga izmjenjivača (60-80°C) C1	kW	17	26	34	45	52	57	78	63	72	130	130
Snaga izmjenjivača (60-80°C) C2	kW	13	16	26	25	31	39	33	30	35	63	63
Protok tople vode (60-80°C) C1	L/h	505	520	670	810	1120	1330	1720	1540	1770	3210	3210
Protok tople vode (60-80°C) C2	L/h	360	440	490	430	630	860	810	740	860	1560	1560
Gubitci topline ΔT 45K	kWh/24h	1,2	1,4	1,7	2,3	2,4	4,1	4,5	5,3	6,5	-	-
Energetski razred	B	B	C	C	C	C	-	-	-	-	-	-
Maksimalna radna temperatura	°C	95	95	95	95	95	95	95	95	95	95	95
Maksimalni radni tlak	bar	8	8	8	8	8	8	8	8	8	8	8
Maksimalni radni tlak izmjenjivača	bar	6	6	6	6	6	6	6	6	6	6	6
NL Factor C1		2,8	4,0	8,2	12,5	19	26	35	56	82	-	-
NL Factor C2		0,5	0,8	2,5	2,3	3,2	10	16	17	26	-	-

MODEL		160lt	200lt	300lt	400lt	500lt	800lt	1000lt	1500lt	2000lt	2500lt	3000lt
		Ø600	Ø600	Ø600	Ø700	Ø700	Ø1050	Ø1050	Ø1120	Ø1260	Ø1460	Ø1460
Vanjski promjer	D ext mm	600	600	600	700	700	1050	1050	1120	1260	1460	1460
Unutarnji promjer	D int mm	500	500	500	600	600	850	850	960	1100	1300	1300
Visina	HT mm	1035	1230	1760	1655	1900	1770	2100	2300	2290	2140	2540
MH otvor	MH mm	287	287	287	283	283	456	456	425	515	450	480
Ulaz hladne vode	A mm	242	242	242	238	238	328	328	325	435	250	360
Izlaz tople vode	B mm	787	982	1512	1408	1658	1369	1724	1975	1835	1750	2160
Izlaz donjeg izmjenjivača	C mm	242	242	242	238	238	328	328	425	515	390	450
Ulaz donjeg izmjenjivača	D mm	507	602	782	778	913	878	1043	1145	1295	1230	1430
Izlaz gornjeg izmjenjivača	E mm	607	712	942	938	1073	1022	1203	1295	1395	1400	1550
Ulaz gornjeg izmjenjivača	F mm	787	982	1302	1253	1388	1352	1533	1595	1755	1750	2040
Ulaz za osjetnik 1	G mm	375	422	512	508	576	603	686	325	435	360	360
Ulaz za osjetnik 2	H mm	697	847	1122	1096	1231	1187	1368	1975	1835	1750	2160
El. grijač	J mm	557	657	862	858	993	950	1123	1220	1345	1315	1490
Recirkulacija	K mm	617	752	1102	1091	1198	1041	1276	1445	1545	1540	1795
Termometar	L mm	787	982	1512	1408	1658	1369	1724	1975	1835	1750	2160

Visina	HT	160lt-500lt	800lt-3000lt
Vanjski promjer	D ext		
Unutarnji prpmjer	D int		
Manhole	MH	Ø180	Ø300
Ulaz hladne vode	A	F 1"	F 1 1/2"
Izlaz tople vode	B	F 1"	F 1 1/2"
Izmjenivač donji – izlaz	C	F 1"	F 1 1/2"
Izmjenivač donji – ulaz	D	F 1"	F 1 1/2"
Izmjenivač gornji – izlaz	E	F 1"	F 1 1/2"
Izmjenivač gornji – ulaz	F	F 1"	F 1 1/2"
Otvor osjetnika 1	G	F 1/2"	F 1/2"
Otvor osjetnika 2	H	F 1/2"	F 1/2"
El. grijač	J	F 1 1/2"	F 1 1/2"
Recirkulacija	K	F 3/4"	F 3/4"
Termometar	L	F 1/2"	F 1/2"

