

# Ventilokonvektori - aroVAIR

Zidni ventilokonvektori aroVAIR WN.....	349
Kasetni ventilokonvektori aroVAIR KN.....	352
Parapetni ventilokonvektori aroVAIR CN.....	355
Kanalni ventilokonvektori aroVAIR DN .....	358
Pribor za ventilokonvektore.....	361



# aroVAIR WN

## Zidni ventilokonvektori

- 3 brzine ventilatora low/medium/high
- Filter za prašinu te formaldehidni filter
- on/off kontakt za mogućnost paljenja putem vanjske regulacije (hoteli)
- Inverterski motor ventilatora, za maksimalno učinkovit rad
- Mogućnost horizontalnog usmjeravanja zraka putem lamela
- Mogućnost vremenskog programiranja
- „Auto-mod“ automatski odabir načina rada (grijanje/hlađenje) ovisno o sobnoj temperaturi
- Četiri režima rada: grijanje/hlađenje/odvlaživanje/ventiliranje
- „Eco mod“ za rad tijekom noći, za smanjenje potrošnje energije
- Mogućnost upravljanja putem centralnog regulatora multiMATIC 700 (uz primjenu dodatnog eksternog releja) ili putem zidnog termostata (pribor)
- Integrirani troputni ventil
- LCD zaslon na prednjoj maski
- Jednostavna demontaža prednje maske za potrebe održavanja (čišćenja)
- Daljinski upravljač sa zidnim postoljem u sklopu isporuke
- Namijenjeno za dvocijevne sustave
- Desni priključak
- Funkcija toplog starta u režimu grijanja (ventilator neće startati dok se ne postigne željena temperatura)



Opis	Maks. učinak hlađenje/grijanje kW	Kataloški broj	VPC u kn (bez PDV-a)	MPC u kn (PDV uključen)
<b>aroVAIR WN, zidni ventilokonvektori</b>				
VA 1-025 WN	2,63/3,36	0010022139	2.268,00	2.835,00
VA 1-035 WN	3,28/4,37	0010022140	2.420,00	3.025,00
VA 1-045 WN	4,25/5,81	0010022141	2.668,00	3.335,00

### Tehnički podaci za zidne ventilokonvektore

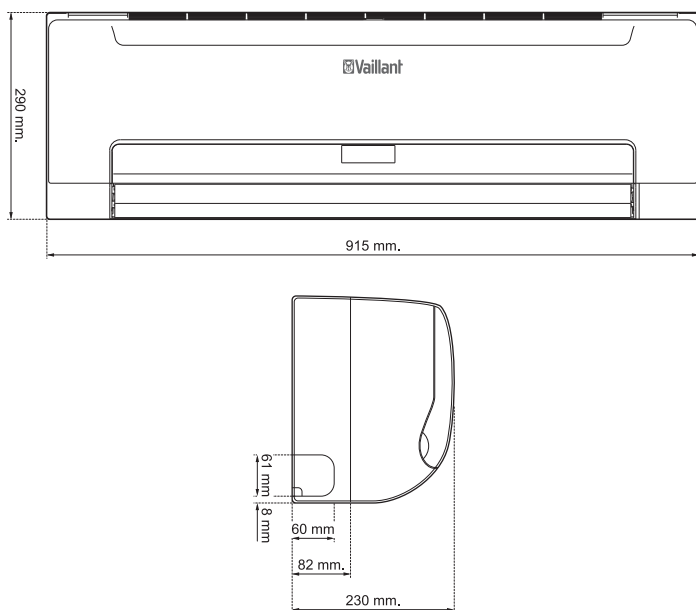
		Jedinice	VA 1-025 WN	VA 1-035 WN	VA 1-045 WN
Napajanje		V/Ph/Hz	220-240/1/50	220-240/1/50	220-240/1/50
Protok zraka (visoki / srednji / niski)		m <sup>3</sup> /h	425/410/320	680/550/504	850/692/586
		CFM	250/241/188	400/324/297	500/407/345
Hlađenje*	Učin (maks. / nominalni / min.)	kW	2,63/2,2/1,97	3,28/2,90/2,66	4,25/3,78/3,05
	Volumni protok vode	l/h	452	564	731
	Pad tlaka vode	kPa	23,1	42	34,9
Grijanje**	Učin (maks. / nominalni / min.)	kW	3,36/2,85/2,35	4,37/3,77/3,35	5,81/4,14/3,63
	Pad tlaka vode	kPa	22	40	29,7
Priključna snaga		W	10,7	33	28
Razina buke		dB(A)	30/26/23	36/32/29	38/34/30
Motor ventilatora	Tip		DC motor		
	Količina		1		
Ventilator	Tip		Tangentni ventilator		
	Količina		1		
Izmjenjivač topline	Članaka		2		
	Maksimalni radni tlak	MPa	1,6		
	Promjer	mm	Ø 7		
Priključak polaz/povrat		inch	RC3/4		
Crijevo za odлив kondenzata		mm	od Ø 20		

(\*) Uvjeti hlađenja: temperatura vode: 7 °C (ulaz) / 12 °C (izlaz), temperatura okoline: 27 °C (suha temperatura) / 19 °C (temperatura vlage)

(\*\*) Uvjeti grijanja: temperatura vode: 50 °C (ulaz), isti protok vode kao i kod uvjeta hlađenja, temperatura okoline: 20 °C (suha temperatura)

# Instalacija

## Dimenzije za VA 1-025 i VA 1-035 WV

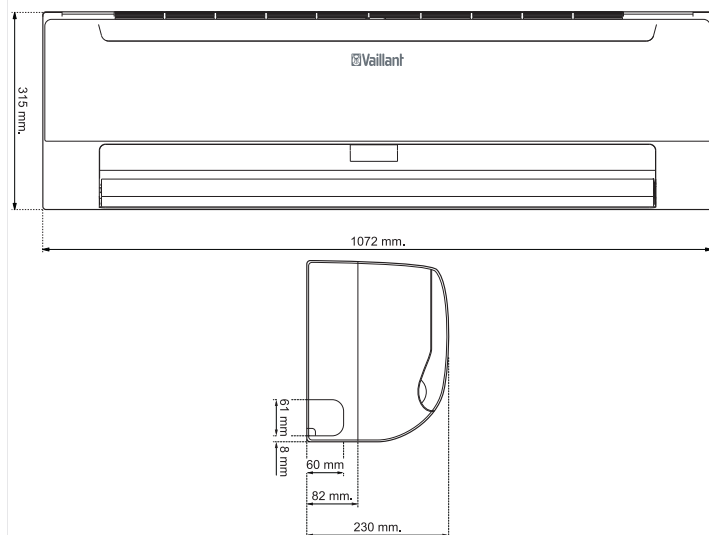


Model	V	Š	D	Kg
VA 1-025 WN	290	915	230	12,7
VA 1-035 WN	290	915	230	12,7

Legenda

V Visina  
Š Širina  
D Dubina

## Dimenzije za VA 1-045 WN



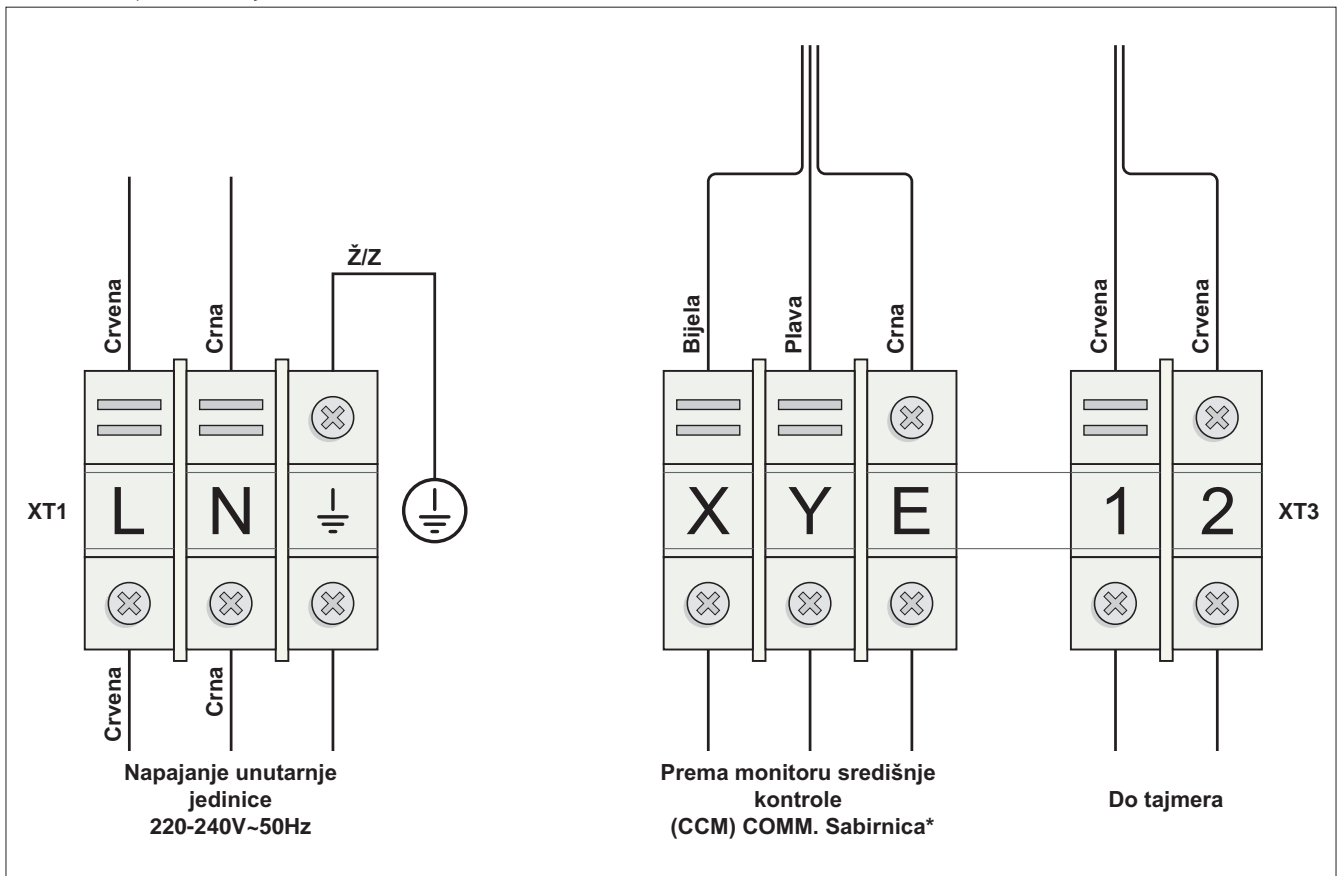
Model	V	Š	D	Kg
VA 1-045 WN	315	1072	230	15,1

Legenda

V Visina  
Š Širina  
D Dubina

# Instalacija

## Električno povezivanje



\* Nije dio Vaillant pribora

# aroVAIR KN

## Kasetni ventilokonvektori

- 3 brzine ventilatora low/medium/high
- Filter za prašinu
- on/off kontakt za mogućnost paljenja putem vanjske regulacije (hoteli)
- Inverterski motor ventilatora, za maksimalno učinkovit rad
- Integrirana crpka za kondenzat, mogućnost fleksibilnog postavljanja
- Opcija spajanja vanjskog usisa svježeg zraka
- Mogućnost vremenskog programiranja
- „Auto-mod“ automatski odabir načina rada (grijanje/hlađenje) ovisno o sobnoj temperaturi
- Četiri režima rada: grijanje/hlađenje/odvlaživanje/ventiliranje
- „Eco mod“ za rad tijekom noći, za smanjenje potrošnje energije
- Mogućnost upravljanja putem centralnog regulatora multiMATIC 700 (uz primjenu dodatnog eksternog releja) ili putem zidnog termostata (pribor)
- Troputni ventil kao opcija pribora
- Jednostavna demontaža prednje maske za potrebe održavanja (čišćenja)
- Daljinski upravljač sa zidnim postoljem u sklopu isporuke
- Namijenjeno za dvocijevne sustave
- Funkcija toplog starta u režimu grijanja (ventilator neće startati dok se ne postigne željena temperatura)



Opis	Maks. učinak hlađenje/grijanje kW	Kataloški broj	VPC u kn (bez PDV-a)	MPC u kn (PDV uključen)
<b>aroVAIR KN, kasetni ventilokonvektori</b>				
VA 1-035 KN	3,93/5,34	0010022142	2.315,00	2.893,75
VA 1-035 NKP, maska	x	0010022417	381,00	476,25
VA 1-050 KN	5,77/8,15	0010022143	2.429,00	3.036,25
VA 1-100 KN	10,60/14,38	0010022144	2.954,00	3.692,50
VA 1-050-100 NKP, maska za 5/10 KN	x	0010022418	600,00	750,00

### Tehnički podaci za kasetne ventilokonvektore

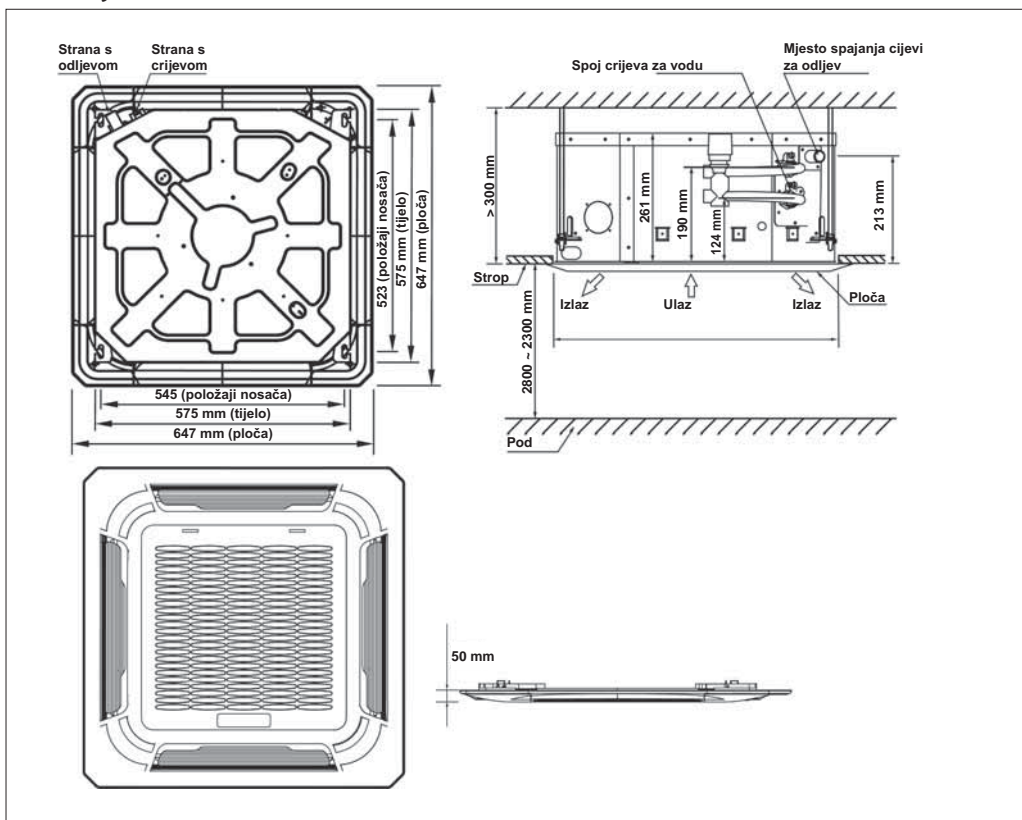
		Jedinice	VA 1-035 KN	VA 1-050 KN	VA 1-100 KN
Napajanje		V/Ph/Hz	220-240/1/50	220-240/1/50	220-240/1/50
Protok zraka (visoki / srednji / niski)		m <sup>3</sup> /h	717/502/359	1255/879/628	1850/1295/925
		CFM	422/296/211	739/517/370	1089/762/544
Hlađenje*	Učin (maks. / nominalni / min.)	kW	3,93/3,07/2,48	5,77/4,5/3,63	10,64/8,09/6,6
	Volumni protok vode	l/h	676	992	1830
	Pad tlaka vode	kPa	12	28	36
Grijanje**	Učin (maks. / nominalni / min.)	kW	5,34/4/3,15	8,15/6,12/4,65	14,38/11,29/8,44
	Pad tlaka vode	kPa	10,6	26	34
Priključna snaga		W	27	50	124
Razina buke		dB(A)	40/36/28	45/37/28	50/40/33
Motor ventilatora	Tip		DC motor		
	Količina		1		
Ventilator	Tip		Centrifugalna krilca zakrivljena prema naprijed		
	Količina		1		
Izmjenjivač topline	Članaka		2	2	3
	Maksimalni radni tlak	MPa	1,6		
	Promjer	mm	Ø7		
Priključak polaz/povrat		inch	G3/4	RC3/4	RC3/4
Crijevo za odljev kondenzata		mm	od Ø25	od Ø32	od Ø32

(\*) Uvjeti hlađenja: temperatura vode: 7 °C (ulaz) / 12 °C (izlaz), temperatura okoline: 27 °C (suha temperatura) / 19 °C (temperatura vlage)

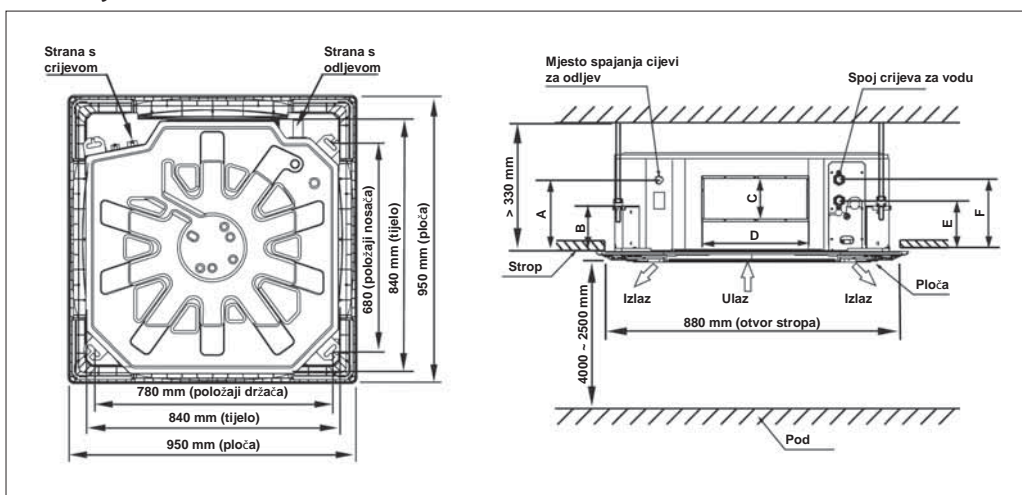
(\*\*) Uvjeti grijanja: temperatura vode: 50 °C (ulaz), isti protok vode kao i kod uvjeta hlađenja, temperatura okoline: 20 °C (suha temperatura)

# Instalacija

## Dimenzije za VA 1-035 KN



## Dimenzije za VA 1-050 KN te VA 1-100 KN

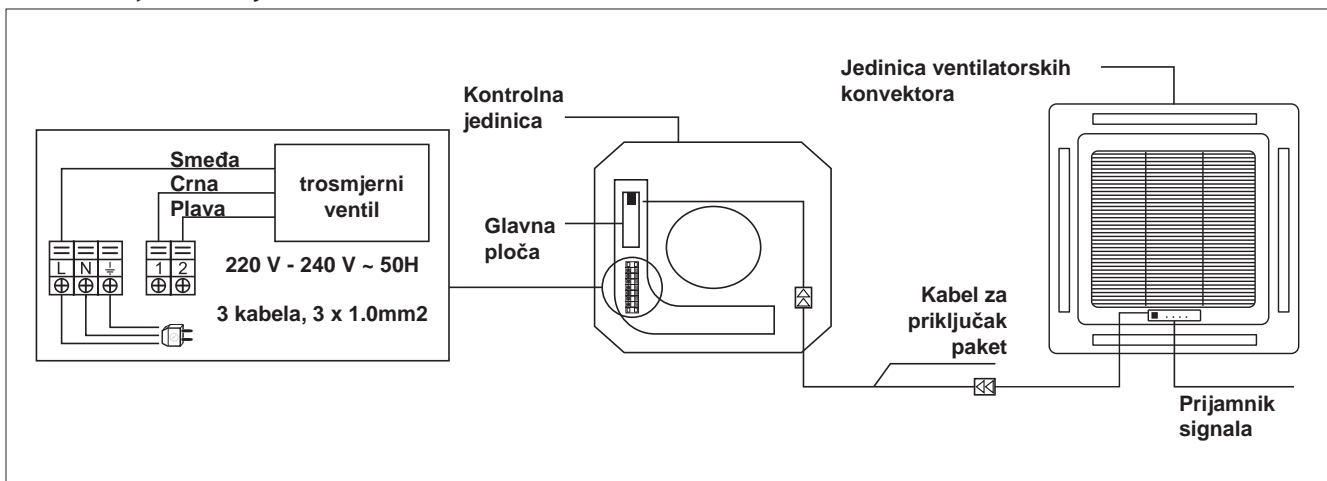


# Instalacija

## Udaljenosti kod instalacije

Model	A	B	C	D	V
VA 1-035 KN	> 1000	> 1000	> 1000	> 1000	> 300
VA 1-050 KN	> 1000	> 1000	> 1000	> 1000	> 330
VA 1-100 KN	> 1000	> 1000	> 1000	> 1000	> 330

## Električno povezivanje





# aroVAIR CN

## Parapetni ventilokonvektori

- 3 brzine ventilatora low/medium/high
- Filter za prašinu
- Inverterski motor ventilatora, za maksimalno učinkovit rad
- Vertikalna ili horizontalna ugradnja
- Priključak za vanjsko upravljanje (on/off, podešavanje brzine ventilatora te kontrola troputnog ventila
- Opcija spajanja digitalnog ili analognog termostata (vidi pribor)
- Mogućnost upravljanja putem centralnog regulatora multiMATIC 700
- Jednostavna demontaža prednje maske za potrebe održavanja (čišćenja)
- Lijevi priključak
- Troputni ventil kao opcija pribora
- Namijenjeno za dvocijevne sustave



Opis	Maks. učinak hlađenje/grijanje kW	Kataloški broj	VPC u kn (bez PDV-a)	MPC u kn (PDV uključen)
<b>aroVAIR CN, parapetni ventilokonvektori</b>				
VA 1-017 CN	1,74/2,04	0010022150	1.572,00	1.965,00
VA 1-030 CN	2,84/3,68	0010022151	1.763,00	2.203,75
VA 1-045 CN	4,43/5,52	0010022152	2.087,00	2.608,75
VA 1-070 CN	6,87/9,24	0010022153	2.420,00	3.025,00

### Tehnički podaci za parapetne ventilokonvektore

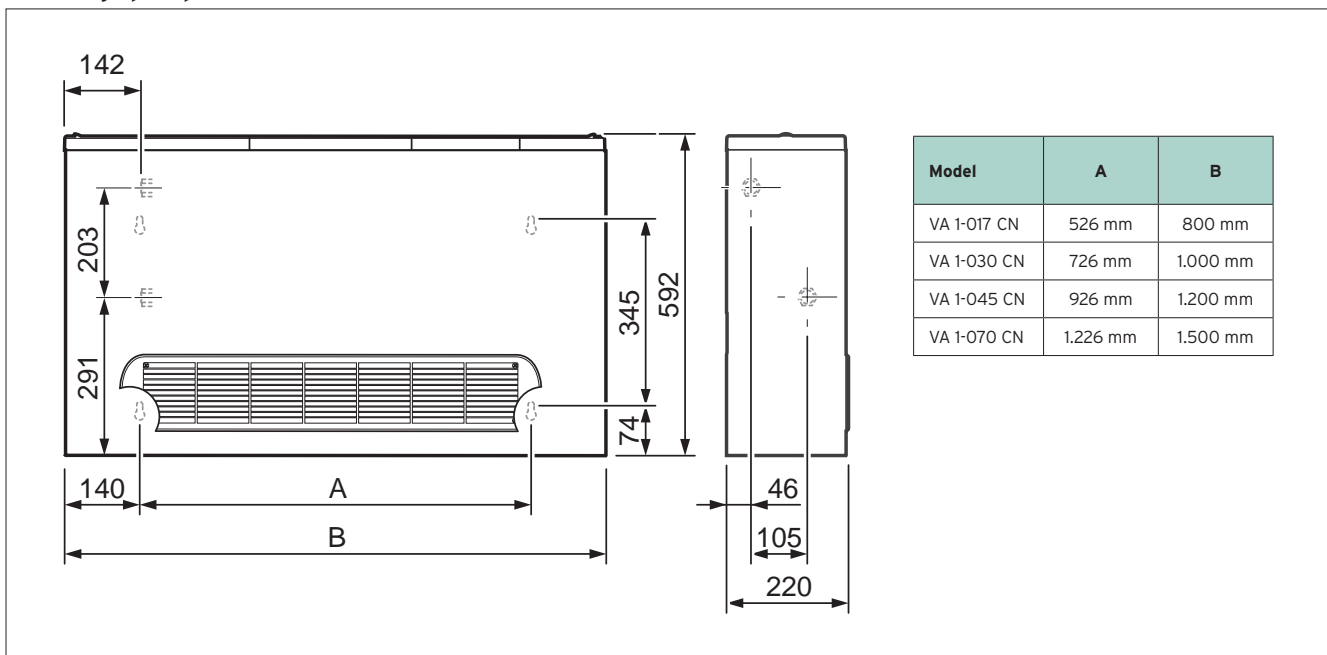
		VA 1-017 CN	VA 1-030 CN	VA 1-045 CN	VA 1-070 CN
Priključna snaga		14 W	29 W	29 W	116 W
Nazivna struja		0,23 A	0,32 A	0,30 A	0,80 A
Strujno napajanje	Napon	230 V	230 V	230 V	230 V
	Frekvencija	50 Hz	50 Hz	50 Hz	50 Hz
Protok zraka	Niski broj okretaja ventilatora	190 m <sup>3</sup> /h	380 m <sup>3</sup> /h	570 m <sup>3</sup> /h	1.150 m <sup>3</sup> /h
	Srednji broj okretaja ventilatora	215 m <sup>3</sup> /h	430 m <sup>3</sup> /h	650 m <sup>3</sup> /h	1.300 m <sup>3</sup> /h
	Visoki broj okretaja ventilatora	255 m <sup>3</sup> /h	510 m <sup>3</sup> /h	765 m <sup>3</sup> /h	1.530 m <sup>3</sup> /h
Učink hlađenja(*)	Niski broj okretaja ventilatora	1,05 kW	1,63 kW	2,52 kW	4,31 kW
	Srednji broj okretaja ventilatora	1,31 kW	2,21 kW	3,21 kW	5,32 kW
	Visoki broj okretaja ventilatora	1,74 kW	2,84 kW	4,43 kW	6,87 kW
Nazivni protokol vode u pogonu hlađenja		299 l/h	488 l/h	762 l/h	1.182 l/h
Padovi tlaka u pogonu hlađenja		8,5 kPa	16,3 kPa	30,1 kPa	31,4 kPa
Ogrjevna snaga (**)	Niski broj okretaja ventilatora	1,25 kW	1,99 kW	2,98 kW	5,51 kW
	Srednji broj okretaja ventilatora	1,42 kW	2,77 kW	3,94 kW	6,89 kW
	Visoki broj okretaja ventilatora	2,04 kW	3,68 kW	5,52 kW	9,24 kW
Padovi tlaka u pogonu grijanja		8,0 kPa	14,5 kPa	25,3 kPa	25,6 kPa
Razina tlaka zvuka	Niski broj okretaja ventilatora	20 dB	23 dB	27 dB	32 dB
	Srednji broj okretaja ventilatora	26 dB	29 dB	33 dB	38 dB
	Visoki broj okretaja ventilatora	30 dB	33 dB	37 dB	44 dB
Pogonski tlak, maks.		1,6 MPa (16,0 bar)	1,6 MPa (16,0 bar)	1,6 MPa (16,0 bar)	1,6 MPa (16,0 bar)
Širina		800 mm	1.000 mm	1.200 mm	1.500 mm
Visina		592 mm	592 mm	592 mm	592 mm
Dubina		220 mm	220 mm	220 mm	220 mm
Neto težina		24,4 kg	28,2 kg	34,2 kg	40,0 kg
Hidraulički ulaz i izlaz priključka		G3/4"	G3/4"	G3/4"	G3/4"
Priključak za odvod kondenzata		16 mm	16 mm	16 mm	16 mm

(\*) Uvjeti hlađenja: temperatura vode: 7 °C (ulaz) / 12 °C (izlaz), temperatura okoline: 27 °C (suha temperatura) / 19 °C (temperatura vlage)

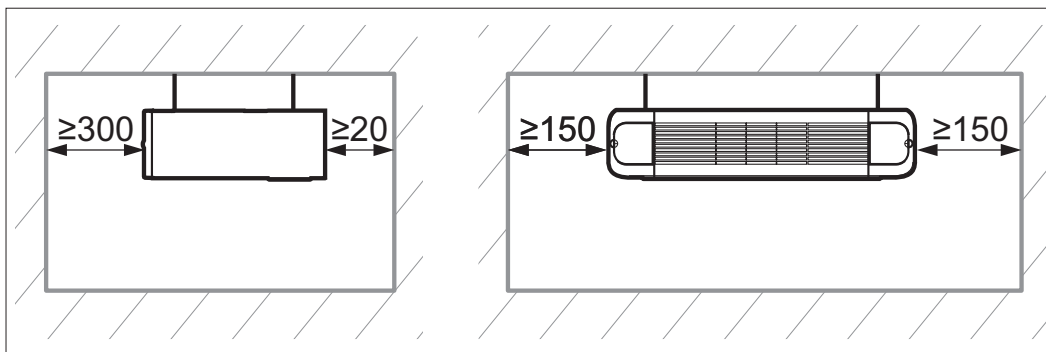
(\*\*) Uvjeti grijanja: temperatura vode: 50 °C (ulaz), isti protok vode kao i kod uvjeta hlađenja, temperatura okoline: 20 °C (suha temperatura)

# Instalacija

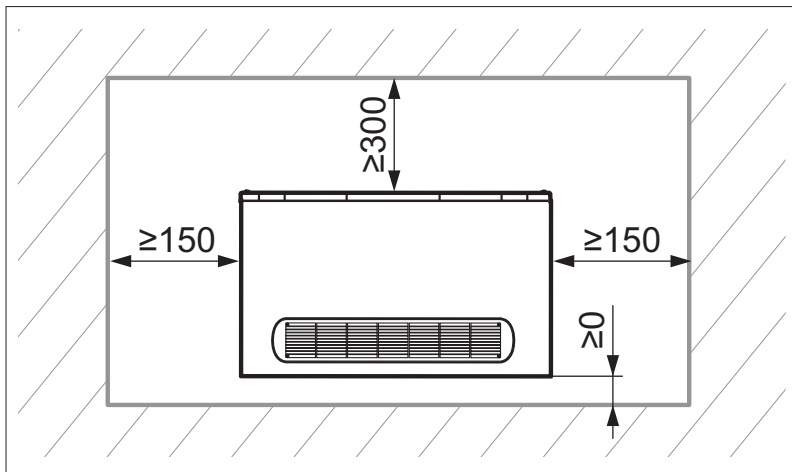
## Dimenzije parapetnih ventilokonvektora



## Minimalni razmaci - instalacija na strop

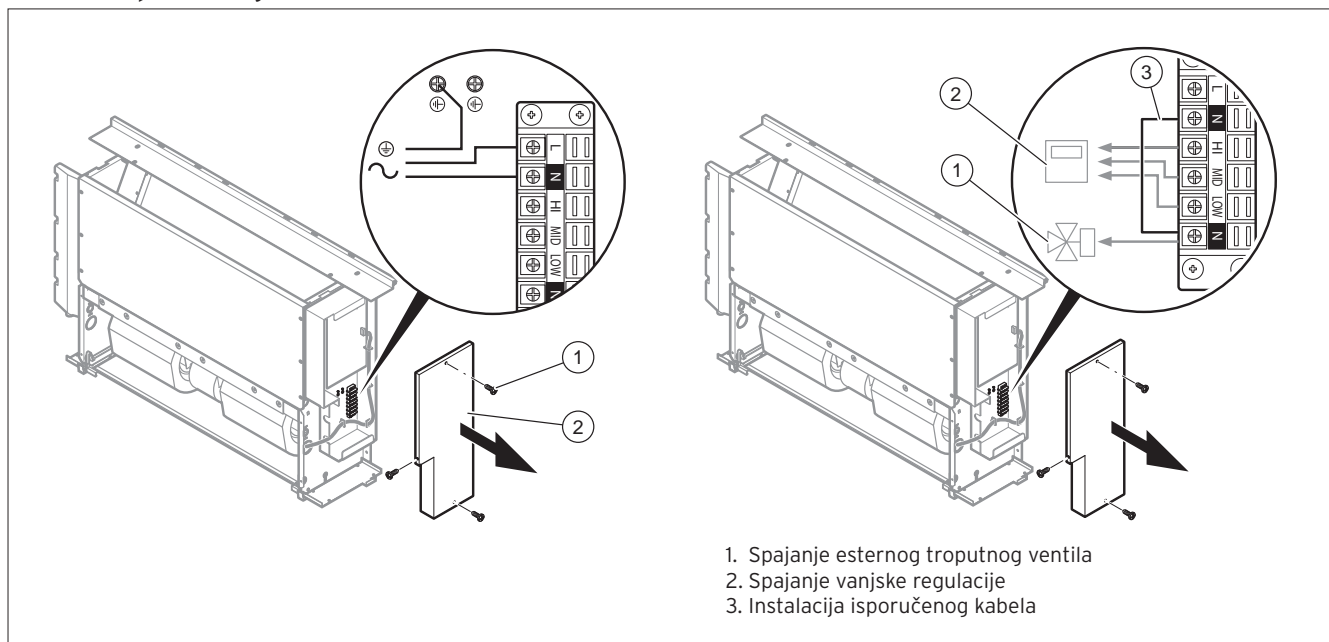


## Minimalni razmaci - instalacija na zid



# Instalacija

## Električno povezivanje



# aroVAIR DN

## Kanalni ventilokonvektori

- Mogućnost podešavanja statičkog tlaka (odabir putem prekidača na elektronskoj ploči (12/30/50 Pa) radi smanjenja buke
- Filter za prašinu
- Inverterski motor ventilatora, za maksimalno učinkovit rad
- Opcija spajanja digitalnog ili analognog termostata (vidi pribor)
- Mogućnost upravljanja putem centralnog regulatora multiMATIC 700
- Mogućnost niveliranja putem integriranih vijaka
- Troputni ventil kao opcija pribora
- Lijevi priključak
- Namijenjeno za dvocijevne sustave



Opis	Maks. učinak hlađenje/grijanje kW	Kataloški broj	VPC u kn (bez PDV-a)	MPC u kn (PDV uključen)
<b>aroVAIR DN, kanalni ventilokonvektori</b>				
VA 1-020 DN	2,20/3,50	0010022145	1.505,00	1.881,25
VA 1-040 DN	4,00/6,80	0010022146	1.763,00	2.203,75
VA 1-060 DN	5,80/9,80	0010022147	1.982,00	2.477,50
VA 1-090 DN	9,00/15,50	0010022148	2.925,00	3.656,25
VA 1-110 DN	11,00/20,10	0010022149	3.211,00	4.013,75

### Tehnički podaci za kanalne ventilokonvektore

		VA 1-020 DN	VA 1-040 DN	VA 1-050 KN	VA 1-060 DN	VA 1-110 DN
Priključna snaga		16 W	28 W	45 W	90 W	110 W
Nazivna struja		0,25 A	0,35 A	0,47 A	0,80 A	0,95 A
Protok zraka	Niski broj okretaja ventilatora	170 m <sup>3</sup> /h	340 m <sup>3</sup> /h	510 m <sup>3</sup> /h	850 m <sup>3</sup> /h	1.020 m <sup>3</sup> /h
	Srednji broj okretaja ventilatora	255 m <sup>3</sup> /h	510 m <sup>3</sup> /h	765 m <sup>3</sup> /h	1.275 m <sup>3</sup> /h	1.530 m <sup>3</sup> /h
	Visoki broj okretaja ventilatora	340 m <sup>3</sup> /h	680 m <sup>3</sup> /h	1.020 m <sup>3</sup> /h	1.700 m <sup>3</sup> /h	2.040 m <sup>3</sup> /h
Vanjski statički tlak		- 12 Pa (Tvornička postavka) - 30 Pa - 50 Pa	- 12 Pa (Tvornička postavka) - 30 Pa - 50 Pa	- 12 Pa (Tvornička postavka) - 30 Pa - 50 Pa	- 12 Pa (Tvornička postavka) - 30 Pa - 50 Pa	- 12 Pa (Tvornička postavka) - 30 Pa - 50 Pa
Učinak hlađenja (*)	Niski broj okretaja ventilatora	1,68 kW	2,95 kW	4,45 kW	6,57 kW	8,35 kW
	Srednji broj okretaja ventilatora	1,90 kW	3,40 kW	4,88 kW	7,80 kW	9,80 kW
	Visoki broj okretaja ventilatora	2,20 kW	4,00 kW	5,80 kW	9,00 kW	11,00 kW
Nazivni protok vode u pogonu hlađenja		378 l/h	688 l/h	998 l/h	1.548 l/h	1.892 l/h
Padovi tlaka u pogonu hlađenja		9,4 kPa	9,7 kPa	30,1 kPa	21,8 kPa	22,7 kPa
Ogrjevna snaga (**)	Niski broj okretaja ventilatora	2,59 kW	5,10 kW	7,40 kW	12,00 kW	15,43 kW
	Srednji broj okretaja ventilatora	3,08 kW	5,85 kW	8,60 kW	14,24 kW	18,27 kW
	Visoki broj okretaja ventilatora	3,50 kW	6,80 kW	9,80 kW	15,50 kW	20,10 kW
Padovi tlaka u pogonu grijanja		8,2 kPa	11,4 kPa	25,0 kPa	18,4 kPa	19,9 kPa
Razina tlaka zvuka kod 12 Pa	Niski broj okretaja ventilatora	26 dB	27 dB	29 dB	32 dB	33 dB
	Srednji broj okretaja ventilatora	32 dB	34 dB	36 dB	39 dB	40 dB
	Visoki broj okretaja ventilatora	36 dB	37 dB	39 dB	42 dB	44 dB
Razina tlaka zvuka kod 30 Pa	Niski broj okretaja ventilatora	29 dB	31 dB	33 dB	34 dB	34 dB
	Srednji broj okretaja ventilatora	36 dB	38 dB	40 dB	42 dB	42 dB
	Visoki broj okretaja ventilatora	40 dB	42 dB	44 dB	46 dB	47 dB

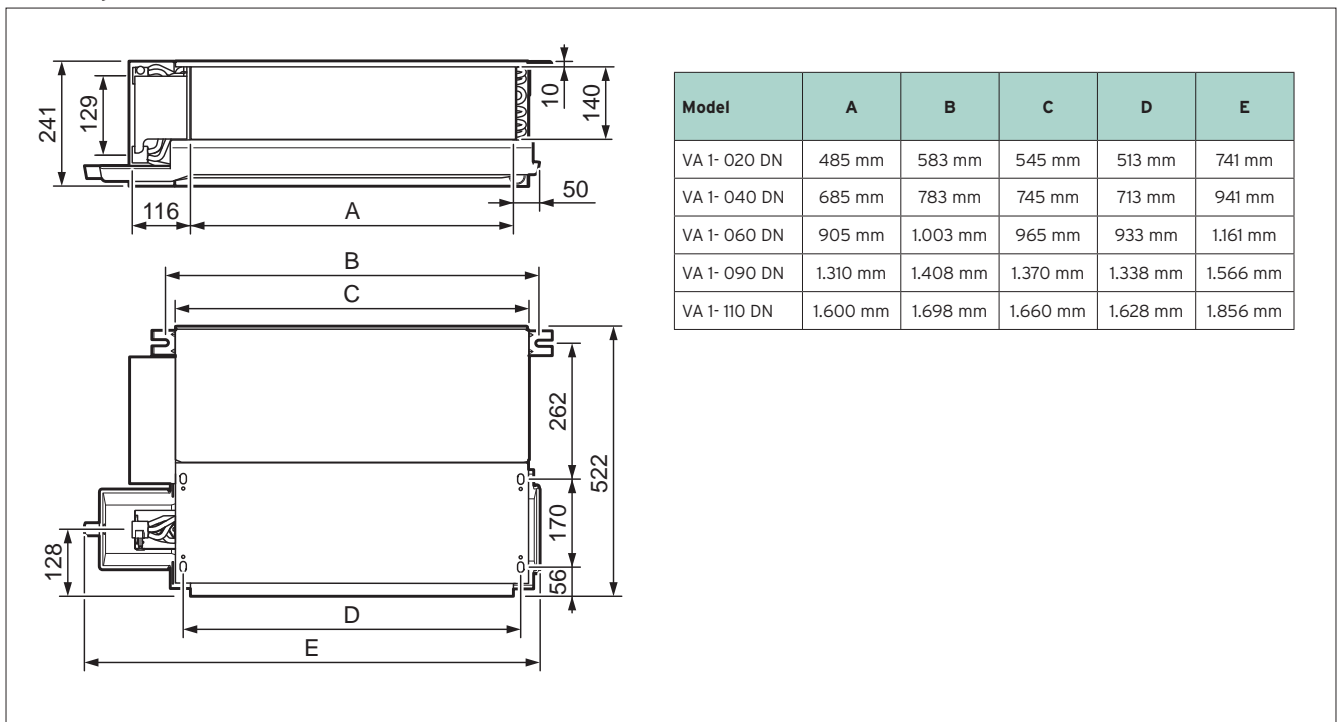
# Instalacija

		VA 1-020 DN	VA 1-040 DN	VA 1-050 KN	VA 1-060 DN	VA 1-110 DN
Razina tlaka zvuka kod 50 Pa	Niski broj okretaja ventilatora	31 dB	33 dB	35 dB	37 dB	38 dB
	Srednji broj okretaja ventilatora	39 dB	41 dB	43 dB	45 dB	45 dB
	Visoki broj okretaja ventilatora	42 dB	45 dB	47 dB	50 dB	50 dB
Pogonski tlak, maks.		1,6 MPa (16,0 bar)	1,6 MPa (16,0 bar)	1,6 MPa (16,0 bar)	1,6 MPa (16,0 bar)	1,6 MPa (16,0 bar)
Širina		741 mm	941 mm	1.161 mm	1.566 mm	1.856 mm
Visina		522 mm	522 mm	522 mm	522 mm	522 mm
Dubina		241 mm	241 mm	241 mm	241 mm	241 mm
Neto težina		16,7 kg	21,0 kg	23,7 kg	34,7 kg	39,2 kg

(\*) Uvjeti hlađenja: temperatura vode: 7 °C (ulaz) / 12 °C (izlaz), temperatura okoline: 27 °C (suha temperatura) / 19 °C (temperatura vlage)

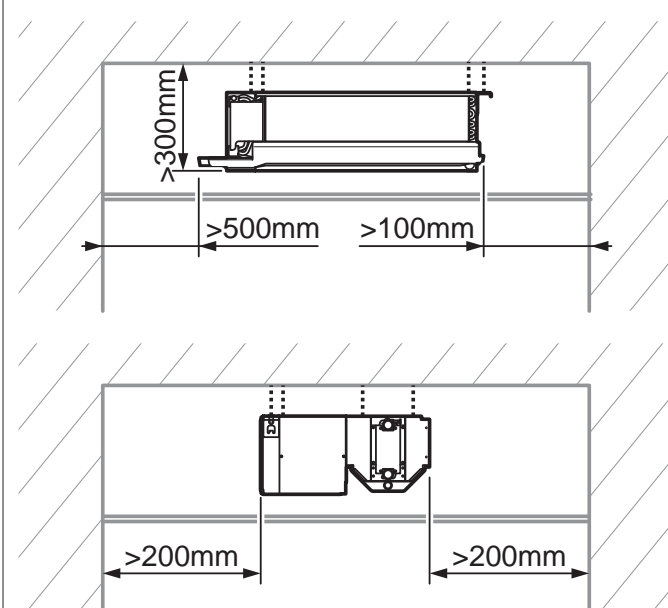
(\*\*) Uvjeti grijanja: temperatura vode: 50 °C (ulaz), isti protok vode kao i kod uvjeta hlađenja, temperatura okoline: 20 °C (suha temperatura)

## Dimenzije



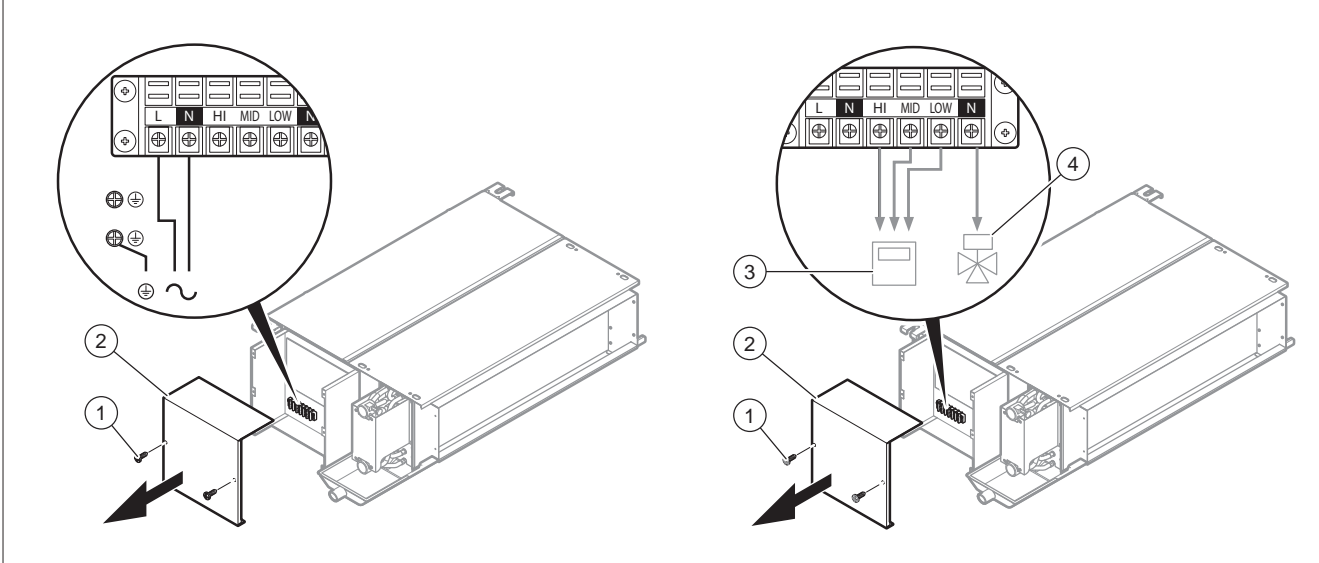
# Instalacija

## Minimalne udaljenosti, neto težina ventilokonvektora



Neto težina	
Područje važenja: VA 1-020 DN	16,7 kg
Područje važenja: VA 1-040 DN	21,0 kg
Područje važenja: VA 1-060 DN	23,7 kg
Područje važenja: VA 1-090 DN	34,7 kg
Područje važenja: VA 1-110 DN	39,2 kg

## Električno povezivanje



# Pribor za ventilokonvektore

Pribor	Opis	Kataloški broj	VPC u kn (bez PDV-a)	MPC u kn (PDV uključen)
	<p>Spojni set sa troputnim ventilom:</p> <ul style="list-style-type: none"> <li>- za kazetne ventilokonvektore 3,5 kW, VA 1-3VW 035 K</li> <li>- za kazetne ventilokonvektore 5 i 10 kW, VA 1-3VW 5-10K</li> <li>- za kanalne ventilokonvektore, VA 1-3VW D</li> </ul> <p>Set se sastoji od:</p> <ul style="list-style-type: none"> <li>- spojnih cijevi</li> <li>- troputnog ventila s elektro motorom</li> <li>- brtvi</li> </ul>	<p>0020244352</p> <p>0020244353</p> <p>0020244355</p>	<p>534,00</p> <p>600,00</p> <p>591,00</p>	<p>667,50</p> <p>750,00</p> <p>738,75</p>
	<p>Spojni set za parapetne ventilokonvektore VA 1-3VW C (lijevi priključak)</p> <p>Set se sastoji od:</p> <ul style="list-style-type: none"> <li>- troputnog ventila s elektro motorom</li> <li>- spojne cijevi</li> <li>- brtvi</li> </ul>	<p>0020244357</p>	<p>667,00</p>	<p>833,75</p>
	<p>Digitalni zidni termostat za zidne i kasetne ventilokonvektore, VA 1-WC WK</p> <p>Mogućnosti:</p> <ul style="list-style-type: none"> <li>- odabir režima rada</li> <li>- odabir brzine rada ventilatora</li> <li>- odabir željene temperature</li> <li>- aktivacija „tihog“ rada s minimalnim brojem okretaja ventilatora</li> <li>- horizontalno usmjeravanje strujanja zraka („swing“)</li> <li>- aktivacija vremenskog programiranja</li> <li>- paljenje/gašenje</li> <li>- osvijetljeni zaslon</li> </ul>	<p>0020244354</p>	<p>457,00</p>	<p>571,25</p>
	<p>Digitalni zidni termostat za kanalne i parapetne ventilokonvektore, VA 1-WC D</p> <p>Mogućnosti:</p> <ul style="list-style-type: none"> <li>- odabir režima rada</li> <li>- odabir brzine rada ventilatora</li> <li>- odabir željene temperature</li> <li>- paljenje/gašenje</li> <li>- podžbukna ugradnja</li> <li>- osvijetljeni zaslon</li> </ul>	<p>0020244356</p>	<p>257,00</p>	<p>321,25</p>
	<p>Digitalni termostat za ugradnju u parapetne ventilokonvektore, VA 1-WC C</p> <p>Mogućnosti:</p> <ul style="list-style-type: none"> <li>- odabir režima rada</li> <li>- odabir brzine rada ventilatora</li> <li>- odabir željene temperature</li> <li>- paljenje/gašenje</li> </ul>	<p>0020244358</p>	<p>257,00</p>	<p>321,50</p>
	<p>Analogni zidni termostat za parapetne i kanalne ventilokonvektore, CA 1-WC DC</p> <p>Mogućnosti:</p> <ul style="list-style-type: none"> <li>- odabir režima rada</li> <li>- odabir brzine rada ventilatora</li> <li>- odabir željene temperature</li> <li>- paljenje/gašenje</li> </ul>	<p>0020244359</p>	<p>152,00</p>	<p>190,00</p>