

bathroom
and KITCHEN



CATALOG
1/2018

25-year guarantee

We provide a 25-year guarantee for cast and forged parts.

25 lat gwarancji

Udzielamy 25-letniej gwarancji na elementy odlewane i kute.

Garantie von 25 Jahren

Wir bieten 25 Jahre Garantie für den Abguss und formgeschmiedete Ersatzteile.

25-летняя гарантия

Мы предоставляем 25-летнюю гарантию на литые и штампованные элементы.

Garantie de 25 de ani

Oferim o garanție de 25 de ani pentru piesele turnate sau forjate.

Záruka 25 let

Na části odlévané a kované poskytujeme záruku v délce 25 let.

25 ročná záruka

Poskytujeme 25 ročnú záruku na časti odlévané a kované.

Гарантія на 25 років

Ми надаємо гарантію на 25 років на литі і штамповані деталі.

Garancija od 25-godina

Dajemo 25 godina garancije na kovane i livene elemente.



Service and repair 48 h

Guarantee of service and repairs within 48 h.

Serwis 48h

Gwarancja usługi serwisowej w 48h.

48-Stunden-Service

Gewährleistung von 48-Stunden-Service.

Сервисное обслуживание в течении 48 часов

Гарантия сервисного обслуживания в течении 48 часов.

Service 48h

Garantăm servisarea în decurs de 48h.

Servis do 48 hodin

Záruka servisních služeb do 48 hodin.

Servis 48h

Záruka poskytnutia servisu do 48 hodín.

Сервісне обслуговування протягом 48 годин

Гарантія надання сервісного обслуговування протягом 48 годин.

Servis u 48h

Servisne usluge do 48h.



Quality

All of our products are manufactured in accordance with ISO 9001 Quality Management System standards.

Jakość

Posiadamy ISO 9001, nasze produkty wyróżniają się najwyższą jakością.

Qualität

Wir fertigen unsere Produkte nach dem Qualitätsmanagementsystem ISO 9001.

Качество

Наши все продукты производятся согласно нормам Системы Управления Качеством ISO 9001.

Calitate

Toate produsele noastre sunt fabricate conform cu normele Sistemului de Management al Calității ISO 9001.

Kvalita

Všechny naše výrobky vznikají v souladu s požadavky systému řízení kvality ISO 9001.

Kvalita

Všetky naše výrobky sú vyrábané v súlade s normami Systému manažérstva kvality ISO 9001.

Якість

Усі наші продукти виготовлені відповідно до норм Системи управління якістю ISO 9001.

Kvalitet

Proizvodimo naše proizvode u skladu sa standardima sistema upravljanja kvalitetom ISO 9001.

Ecology

We possess ISO 14001, our technologies and products are environmentally friendly.

Ekologia

Posiadamy ISO 14001, nasze technologie i produkty są przyjazne dla środowiska.

Ökologie

Wir verfügen über die ISO 14001 Zulassung, unsere Technologien und Produkte sind umweltfreundlich.

Экология

Мы располагаем ISO 14001, наши технологии и продукты безвредны для окружающей среды.

Ecologie

Posedăm ISO 14001; tehnologiile și produsele noastre sunt conforme cu normele de protecția mediului.

Ekologie

Jsme držitelé certifikátu ISO 14001, naše technologie a výrobky jsou šetrné k životnímu prostředí.

Ekológia

Vlastnime ISO 14001, naše technológie a výrobky sú ohľaduplné k životnému prostrediu.

Екологія

Ми маємо сертифікат ISO 14001, наші технології й продукти не впливають негативно на навколишнє середовище.

Ekologija

Uveli smo sistem upravljanja zaštite životne okoline ISO 14001, naše tehnologije i proizvodi nemaju štetan uticaj po životnu sredinu.

SYMBOLS

25 years guarantee
We provide a 25-year warranty on castings and forgings.



48h service
Guarantee service is provided within 48 hours

10 years guarantee



Ecology
We have ISO 14001 certification, our technologies and products are environmentally friendly.

5 years guarantee



Quality
We have ISO 9001 certification, our products are characterized by the highest quality.

2 years guarantee



Mixer with a special watersaving solution

Mixer / ceramic head



Regulated mounting arrangement

Aerating stream regulator



Ultra thin rainhead

Automatic pop-up drain



1-function shower set

Drain assembly with pulling rod



2-function shower set

Low flow



3-function shower set

Stream regulator with the anti-limescale system



5-function shower set

Lock diverter



Normal stream

Rotational spout



Massage stream

Comfort zone



Mixed stream

Expandable spout



Enjoy stream

Cold touch



Economy stream

Shower hose with anti-twist system



1l/min Soft STOP

Pressure diverter



Complete mixer with spot shower set

3 function ceramic diverter



MIKADO aerator

EASY FIX



FLOW CLASS

Z - Less than 9l./min. **B** - Less than 25,2l./min.

A - Less than 15l./min. **C** - Less than 30l./min.

S - Less than 19,8l./min. **D** - Less than 37,8l./min.

TABLE OF CONTENTS

GLAMOUR LINE 10

AURORA	12	182
AURORA ROSE GOLD	14	182
QUASAR	16	184
DALI	18	184
DALI WHITE	20	186
DALI BLACK	22	186
LIBRA	24	188
VEGANE	28	188
VEGANE BIANCO	34	190
VEGANE NERO	36	190

SUBLIME LINE 40

LOFT	40	192
LOFT GOLD	44	192
TUBE	46	192
SIGMA	52	194
LORI	54	195
CONNE	56	196
ANGELO	58	196
DELTA	60	198
ATLANTA	66	198
MONA	70	200

LIFE LINE 74

LOGIC	74	200
GALEO	78	202
CLASS	82	202
KRYSTAL	84	204

THERMOSTATIC MIXERS 86

ESTILL	86	204
--------	----	-----

SPECIAL MIXERS 88

MEDICA	88	205
TIMEPRESS	92	205
URIVEX	93	205

CONCEALED SYSTEMS 94

VEGANE, LOFT, TUBE, CONNE	94	206
DIONE	96	208
CARRÉ	98	208

SHOWER SETS 108

CUBUS, DIYA, LOFT, TUBE	109	214
FARO, SPART	111	215
OMBRELLLO, COOL, URAN	113	216
RETTO, ROSE, LOFT GOLD, WET, VERA, REA, KRONOS, MIA, TEBE	114	215

KITCHEN MIXERS 116

AURORA	118	218
AURORA ROSE GOLD	120	218
QUASAR	122	218
DALI	124	218
DALI WHITE	126	219
DALI BLACK	128	219
ELL	130	219
INIZIO	132	219
LIBRA	134	218
VEGANE	136	218
VEGANE BIANCO	138	219
VEGANE NERO	140	219
VEGA SATIN	142	219
LOFT	144	220
TUBE	146	220
CONNE	148	220
ANGELO	150	220
DELTA	152	221
ATLANTA	154	220
MONA	156	220
LOGIC	158	222
GALEO	160	222
CLASS	162	222
KRYSTAL	164	222

ACCESSORIES AND SPARE PARTS 166



HISTORY

EN HISTORY

Valvex Company has almost a century of tradition. Reaching 1922 when the first factory in Poland was founded. After the war, despite the dramatic changes, we have held once chosen course of innovation and development. In 1970 the factory was expanded by a new branch in Jordanow. While maintaining a high level of production, we boldly entered the new economy conditions. Apart from the bathroom mixers, we have introduced as the first company on the Polish market innovative ball valves of own design. In 1994 the factory in Jordanow was taken over by new American investors and since then, we are known as Valvex S.A. Our products have gained worldwide recognition. We have earned a position of one of the leading manufacturers of bathroom and kitchen mixers, as well as water, gas and heating fittings. We are proud of quality, reliability and original design.

PL HISTORIA

Valvex to niemal stuletnia tradycja sięgająca 1922 roku, kiedy powstała pierwsza w Polsce fabryka armatury. Po wojnie, mimo dramatycznych zmian, utrzymaliśmy obrany kurs na innowację i rozwój. W 1970 fabryka poszerzyła się o nowy oddział w Jordanowie. Zachowując wysoki poziom produkcji śmiało weszliśmy w nowe warunki gospodarki rynkowej. Oprócz baterii łazienkowych jako pierwsi wprowadziliśmy na rynek polski nowatorskie zawory kulowe własnego projektu. W roku 1994 fabryka została przejęta przez nowych inwestorów i od tej pory jesteśmy znani jako Valvex S.A. Nasze produkty zyskały uznanie na całym świecie. Zdobyliśmy pozycję jednego z wiodących producentów baterii łazienkowych i kuchennych oraz armatury do instalacji wodnych, gazowych i centralnego ogrzewania. Wyróżnia nas jakością, niezawodnością i oryginalne wzornictwo.

DE UNTERNEHMENSGESCHICHTE

Valvex steht für eine fast hundertjährige Unternehmenstradition, die bis in das Jahr 1922 reicht, als das erste Armaturenherstellereisenwerk in Polen gegründet wurde. Nach dem Zweiten Weltkrieg behielten wir - trotz der drastischen Veränderungen in jener Zeit - unsere Ausrichtung auf Innovation und Entwicklung bei. 1970 wurde das Herstellerwerk um eine Zweigstelle in Jordanien erweitert. Unter Wahrung eines hohen Fertigungsniveaus meisterten wir den Übergang der Unternehmensführung unter den Bedingungen der Marktwirtschaft. Als erster Hersteller führten wir am polnischen Markt innovative Kugelhähne als firmeneigene Entwicklung ein. 1994 wurde das Herstellerwerk von neuen amerikanischen Investoren übernommen und von diesem Zeitpunkt an wird das Unternehmen unter Valvex S.A. firmiert. Unsere Produkte werden inzwischen weltweit sehr geschätzt. Wir entwickelten uns zu einem der führenden Hersteller von Bad- und Küchen-Mischbatterien sowie Armatur für Wasser-, Gas- und Heizungsinstallationen. Unsere Produkte zeichnen sich durch hohe Qualität, Funktionssicherheit und hochwertiges, differenziertes Design aus.

RU ИСТОРИЯ

Вальвекс (Valvex) - это почти столетняя традиция, берущая начало в 1922 году, когда был открыт первый в Польше арматурный завод. После войны, невзирая на драматические перемены, нам удалось удержать избранный курс на инновацию и развитие. В 1970 завод расширился новым филиалом в Йорданове. Сохраняя высокий уровень производства, мы смело вступили в новые условия рыночной экономики. Мы первыми вывели на польский рынок новаторские шаровые краны собственного проектирования, кроме смесителей для ванн. В 1994 году новые американские инвесторы купили Йордановский Арматурный Завод и отныне мы известны как АТ «Вальвекс» (Valvex S.A.). Наша продукция получила признание во всём мире. Мы завоевали положение одного из ведущих производителей смесителей для ванн и кухни, а также арматуры для водно-газового оборудования, а также для оборудования центрального отопления. нас отличает: качество, надёжность и интересный, разнообразный дизайн.

UA ІСТОРІЯ

«Valvex» - це практично столітні традиції, початі в 1922 році, коли був створений перший у Польщі завод з виготовлення арматури. Після війни, незважаючи на драматичні зміни, ми зберегли обраний курс на інновації та розвиток. У 1970 році завод відкрив нову філію у Йорданові. Зберігаючи високий рівень виробництва, ми сміливо увійшли у нові умови ринкової економіки. Крім змішувачів для ванних кімнат, першими вивели на польський ринок новаторські кульові крани власного проекту. В 1994 році завод був приватизований американськими інвесторами, а також у сфері виробництва арматури для водопровідних, газових установок та центрального опалення. Ми відрізняємося якістю, надійністю й привабливим, різноманітним дизайном.

CZ HISTORIE

Valvex - to je naše, téměř stoletá tradice, která sahá do roku 1922, kdy v Polsku vznikla první továrna na armatury. Po válce, přestože došlo k dramatickým společenským změnám, jsme si udrželi svůj kurs nastavený na inovace a vývoj. V roce 1970 byla naše továrna rozšířena o novou pobočku v Jordanově. Vysokou úroveň výroby z minulosti jsme si přenesli do nových podmínek tržního hospodářství. Kromě vodovodních baterií jsme jako první na polský trh uvedli novátorské kulové ventily vyrobeny podle vlastního návrhu. V roce 1994 došlo k projetí Jordanovského závodu armatur (Fabryka Armatury) skupinou amerických investorů a od té doby působíme pod názvem Valvex S.A. Naše výrobky si získaly uznání na území celého Polska. Dosáhli jsme pozice jednoho z čelních výrobců koupelnových a kuchyňských baterií a vodovodních, plynových a topenišťských armatur. Od ostatních se lišíme kvalitou, spolehlivostí a atraktivní a širokou nabídkou vzorů.

SK HISTÓRIA

Valvex predstavuje takmer storočnú tradíciu siahajúcu do roku 1922, v ktorom bol založený prvý výrobný podnik armatúr v Poľsku. Po vojne sa nám napriek dramatickým zmenám podarilo udržať vytýčený kurz nasmerovaný na inovácie a rozvoj. V roku 1970 sa výrobný závod rozrástol o nový úsek v Jordanove. Pri udržaní vysokej úrovne výroby sme smelo vstúpili do nových podmienok trhovej ekonomiky. Okrem vodovodných batérií sme ako prví na poľskom trhu zaviedli novátorské guľové ventily vyrobené podľa vlastného projektu. V roku 1994 do Jordanovskej fabriky armatúr vstúpila nová skupina amerických investorov a odvtedy sme známi ako Valvex S.A. Naše výrobky si získali uznanie v celom Poľsku. Vybudovali sme si postavenie jedného z popredných výrobcov kúpeľňových a kuchynských batérií a armatúr používanej vo vodoinštalácii, plynoinštalácii a ústrednom kúrení. Vyznačujeme sa kvalitou, spoľahlivosťou, zaujímavými a pestrými vzormi.

RO HISTORIC

Valvex are o tradiție de aproape un secol, începând din anul 1922, când a fost înființată în Polonia prima fabrică de armături. După război, în pofida schimbărilor dramatice, ne-am menținut direcția de inovații și de dezvoltare. În 1970 fabrica s-a extins cu o nouă secție în localitatea Jordanów. Am intrat cu pași siguri în noua realitate a pieții, menținându-ne nivelele ridicate de producție. Pe lângă bateriile sanitare, am fost prima firmă care a introdus pe piața poloneză inovatoarele robinete cu bilă de concepție proprie. În anul 1994, fabrica din Jordanów a fost preluată de către investitori din America și din acel moment suntem cunoscuți sub numele de Valvex S.A. Produsele noastre sunt apreciate în întreaga lume. Am cucerit o poziție de producător de frunte în domeniul bateriilor de bucătărie și de baie precum și al armaturilor pentru instalații de apă, gaz și încălzire centrală. Semnul nostru distinctiv este calitatea, robustețea și un design atrăgător, plin de varietate.

SR ISTORIJA

Valvex ima skoro sto godina tradicije, postoji od 1922 godine kada je osnovana prva u Poljskoj fabrika armaturnih instalacija. Nakon II svetskog rata, uprkos velikim promenama, uspeeli smo nastaviti naš put usmeren na inovacije i razvoj. 1970 godine fabrika je proširena za još jedan pogon u Jordanowu. Uz visoki nivo proizvodnje hrabro smo ušli u novu situaciju slobodnog tržišta. Osim baterija, naša kompanija bila je prva, koja je uvela na poljsko tržište inovacijsko rešenje kuglastog ventila prema vlastitom projektu. 1994 fabriku su preuzeli američki investitori i od tog trenutka poznati smo kao „Valvex“ S.A. Naši su proizvodi priznati na domaćem kao i na svetskom tržištu. Jedan smo od vodećih proizvođača kupatilskih i kuhinjskih baterija za vodu, a takođe i armaturnih instalacija za vodu, gas i centralno grejanje. Naš brend je poznat po visokom kvalitetu, pouzdanosti i atraktivnom, raznolikom dizajnu.



FACTORY

EN FACTORY

We are proud of the quality of our products. We attach paramount importance to the precision of their manufacturing. We use the latest technological novelties. The quality of our prestigious brand has been controlled by ISO 9001 procedures. It should also be noted that the technologies that we apply are environmental-friendly and for this reason we have been granted ISO 14001 certification. We invest in the development of all departments and of our factory and pay attention to every aspect of our business. In this way we achieve the highest quality which is commonly appreciated.

RU ЗАВОД

Мы гордимся качеством наших продуктов. Мы уделяем огромное внимание точности их изготовления. Используем новейшие достижения технологий. Качество марки Вальвек подтверждает престижный знак ISO 9001. При этом следует подчеркнуть, что используемые у нас технологии являются полностью экологическими, что подтверждает признанный сертификат ISO 14001. Мы инвестируем также в развитие всех филиалов завода и заботимся о каждом виде нашей деятельности. Именно таким образом мы достигаем наивысшего, общепризнанного качества.

SK VÝROBNÝ ZÁVOD

Na kvalitu našich výrobkov sme hrdí. Mimoriadny dôraz venujeme precíznosti ich vyhotovenia. Využívame najnovšie technologické výdobytky. Kvalitu značky Valvex potvrdzuje prestížne označenie ISO 9001. Nesmieme zabudnúť ani na to, že technológie, ktoré používame sú plne ekologické, čo dokazuje udelený certifikát ISO 14001. Investujeme do rozvoja všetkých úsekov závodu a dbáme o každý aspekt našej činnosti. Práve takto sa nám darí dosahovať najvyššiu, všeobecne uznávanú kvalitu.

PL FABRYKA

Jesteśmy dumni z jakości naszych produktów. Przywiązujemy niezwykłą wagę do precyzji ich wykonania. Korzystamy z najnowszych zdobyczy technologii. Jakość marki Valvex potwierdza prestiżowy znak ISO 9001. Warto przy tym podkreślić, że stosowane u nas technologie są w pełni ekologiczne, czego dowodzi przyznany certyfikat ISO 14001. Inwestujemy w rozwój wszystkich wydziałów fabryki i dbamy o każdy aspekt naszej działalności. W ten właśnie sposób osiągamy najwyższą, powszechnie docenianą jakość.

UA ЗАВОД

Ми пикуємося про якість наших продуктів, надаючи особливого значення точності їх виконання. Ми користуємося новітніми технологіями. Якість марки «Valvex» підтверджує престижний знак ISO 9001. Варто також підкреслити, що використовувани нами технології є повністю екологічними, що підтверджує отриманий нами сертифікат ISO 14001. Ми інвестуємо в розвиток всіх відділів заводу й пикуємося про кожний аспект нашої діяльності. Таким власне, способом ми досягаємо максимальної скрізь оціненої якості.

RO FABRICA

Suntem mândri de calitatea produselor noastre. Precizia execuției lor este pentru noi un factor de maximă importanță. Utilizăm ultimele noutăți tehnologice. Calitatea mărcii Valvex este controlată prin procedurile ISO 9001. Merită subliniat că tehnologiile pe care le folosim sunt pe deplin ecologice, fapt confirmat de certificatul ISO 14001. Investim în dezvoltarea tuturor secțiilor fabricii și avem grijă de fiecare aspect al activității noastre. În acest mod atingem cea mai înaltă și cea mai apreciată calitate.

DE HERSTELLERWERK

Wir sind stolz auf die Qualität unserer Produkte. Auf die präzise Fertigung legen wir besonders großen Wert. Wir arbeiten nach dem neuesten Stand der Technologie. Die Qualität der Marke Valvex wird bestätigt durch das Prestige-Zeichen ISO 9001. Es sei hierbei zu betonen, dass das die bei uns eingesetzten Technologien die Anforderung an die Ökologie in vollem Umfang erfüllen, was durch die Zuerkennung des Zertifikats ISO 14001 bestätigt wurde. Wir investieren in die Entwicklung aller Abteilungen des Herstellerwerks und tragen Sorge um jeden Aspekt unserer Geschäftstätigkeit. Auf diese Art und Weise stellen wir die höchste, allgemein geschätzte Qualität sicher.

CZ ZÁVOD

Jsmе hrdi na kvalitu našich výrobků. Klademe zvláštní důraz na přesnost jejich provedení. Používáme nejnovější technologické vymoženosti. Kvalitu značky Valvex potvrzuje prestižní označení ISO 9001. Neméně důležitou skutečností je, že technologie, které používáme, jsou zcela ekologické, což potvrzuje certifikát ISO 14001. Investujeme do rozvoje všech oddělení závodu a pečujeme o každý detail naší činnosti. Právě tímto způsobem dosahujeme u našich výrobků té nejvyšší, všeobecně ceněné kvality.

SR FABRIKA

Ponosni smo na kvalitet naših proizvoda. Veliku pažnju posvećujemo na preciznost izrade. Koristimo najnovije tehnologije. Kvalitet brenda Valvex potvrđuje prestižna oznaka ISO 9001, a certifikat ISO 14001 govori o tome da su tehnologije, primenjavane tokom proizvodnje, potpuno ekološke. Ulažemo u razvoj svih pogona i brinemo za svaki detalj naše delatnosti. Upravo na taj način postižemo kvalitet.



ENGINEERING

EN ENGINEERING

What separates Valvex from other companies, is that we often employ the generations of the same family. Combining the knowledge of experienced engineers with bold visions of young employees, for us, is something natural. Because of this, we can fully use the potential of new technologies, specialized software for the design and the latest achievements in the field of automation. Success of Valvex Company has its background in innovation and people who effectively transform ambitious ideas into practical, recognized results.

RU ИНЖИНИРИНГ

В нашей компании нередко работают последующие поколения тех же семей, что отличает Вальвекс на фоне всей Европы. Сочетание знаний опытных инженеров со смелыми взглядами молодых работников является для нас абсолютно естественным. Благодаря этому мы полностью используем потенциал новых информационных технологий и специального программного обеспечения для проектировщиков, а также достижения в сфере автоматизации. Успех марки Вальвекс базируется на инновациях и людях, которые четко превращают амбициозные идеи в практически признанные результаты.

SK INŽINIERSTVO

V našej spoločnosti nezriedka pracujú celé generácie tých istých rodín, čo Valvex odlišuje od zvyšku celej Európy. Spájanie vedomostí skúsených inžinierov s odvážnymi víziami mladých zamestnancov je u nás úplne prirodzené. Vďaka tomu dokážeme plne využiť potenciál nových informatických technológií a špecializovaného softvérového vybavenia pre projektantov a noviniek z oblasti automatizácie. Úspech značky Valvex má svoj pôvod v inováciách a ľuďoch, ktorí efektívne pretvárajú ambiciózne myšlienky na praktické a uznávané výsledky.

PL INŻYNIERING

W naszej firmie nierzadko pracują kolejne pokolenia tych samych rodzin, co wyróżnia Valvex na tle całej Europy. Łączenie wiedzy doświadczonych inżynierów ze śmiałymi wizjami młodych pracowników jest u nas czymś naturalnym. Dzięki temu w pełni wykorzystujemy potencjał nowych technologii informatycznych i specjalistycznego oprogramowania dla projektantów oraz osiągnięcia w zakresie automatyzacji. Sukces marki Valvex ma swoje źródło w innowacji i ludziach, którzy sprawnie przekładają ambitne idee na praktyczne, uznane efekty.

UA ІНЖЕНЕРНА СПРАВА

У нашій компанії нерідко працюють покоління одних і тих самих родин, що відрізняє «Valvex» на тлі усієї Європи. Поєднання знань досвідчених інженерів зі сміливим баченням молодих співробітників - це для нас звичайна ситуація. Завдяки цьому ми повністю використовуємо потенціал нових інформаційних технологій і спеціалізованого програмування для проєктантів і досягнення у сфері автоматизації. Успіх марки «Valvex» беруть свій початок у інноваціях та людях, які успішно перетворюють свої амбіційні ідеї в практичний і справжній результат.

RO INGINERIE

Ceea ce ne deosebește de alte firme este faptul că deseori în firma noastră sunt angajați generații ale aceleiași familii. Pentru noi, combinația dintre știința inginerilor cu experiență și viziunile îndrăznețe ale tinerilor lucrători este un lucru natural. Astfel, folosim din plin potențialul noilor tehnologii informatice și a programelor speciale de proiectare precum și cele mai noi realizări din domeniul automatizării. Succesul mărcii Valvex izvorăște din inovații și din oameni care transformă idei ambițioase în efecte practice, apreciate.

DE ENGINEERING

In unserem Unternehmen ist es keine Seltenheit, dass Mitarbeiter in der nächsten Generation arbeiten, wodurch sich Valvex in ganz Europa auszeichnet. Fachliches Know-how erfahrener Ingenieure kombiniert mit den kühnen Plänen unseres jungen Mitarbeiterteams ist bei uns eine Grundvoraussetzung. Dadurch nutzen wir das Potenzial neuer IT-Technologien und Spezial-Software für unsere Designer sowie die Errungenschaften im Bereich der Automatisierung. Grundvoraussetzung für den Erfolg der Marke Valvex sind Innovation und unsere Mitarbeiter, die ehrgeizige Ideen effizient verwirklichen und dabei hochwertige Resultate erzielen.

CZ INŽENÝRING

V naší firmě nezřídka pracují celé generace stejných rodin, čímž se Valvex liší od ostatních podobných firem v celé Evropě. Spojení znalostí zkušených inženýrů a smělých vizí mladých zaměstnanců je pro nás zcela přirozená věc. Proto maximálně využíváme potenciál nových informačních technologií a speciálního projekčního softwaru a novinky z oblasti automatizace. Úspěch značky Valvex má svůj původ v inovacích a lidech, kteří zručně přetvářejí směle ideje na funkční a ceněné předměty.

SR INŽENJERING

Kompanija Valvex zapošljava nove generacije iz porodica zaposlenih radnika, što nas isto čini posebnim među europskim kompanijama. Spajanje znanja iskusnih inženjera s hrabrim vizijama mladih zaposlenika je kod nas sasvim prirodno. Zahvaljujući tome u potpunosti možemo iskoristiti potencijal novih tehnologija s područja informatike i specijalizovanog softvera za projektante i dostignuća s područja automatizacije. Uspjeh brenda Valvex su inovacije i ljudi koji znaju ambiciozne ideje pretvoriti u praktična rešenja sa visokim rezultatima.



DESIGNERS

EN DESIGNERS

Designers of the Valvex Company are a team of very ambitious people who have both: the experience and passion for creation. Our team members are true artists with a rational approach to design. This is why we offer mixers that fit perfectly to any interior. The results of work of our professional team are mixers, famous for ergonomic and original design.

RU ПРОЕКТАНТЫ

Проектанты компании «Valvex» - это коллектив исключительно достойных и целеустремленных людей, которых объединил опыт и любовь к творчеству. Члены коллектива - это настоящие художники с рациональным подходом в проектировании, благодаря чему в нашем коммерческом предложении присутствуют смесители, идеально подходящие для каждого интерьера. Гордостью работы профессионального коллектива являются функциональные смесители, отличающиеся эргономикой и оригинальным дизайном.

SK PROJEKTANTI

Projektanti spoločnosti Valvex sú tímom výnimočne ambiciózných ľudí, ktorých spájajú skúsenosti a záľuba k tvorbeniu. Členovia nášho kolektívu sú skutočnými umelcami s racionálnym prístupom k projektovaniu, vďaka čomu v našej ponuke nájdete batérie ideálne prispôbobeň každému interiéru. Zásluhou práce profesionálneho kolektívu sú funkčné batérie známe svojou ergonómiou a originálnym dizajnom.

PL PROJEKTANCI

Projektanci firmy Valvex to zespół wyjątkowo ambitnych ludzi, których połączyło doświadczenie oraz zamiłowanie do tworzenia. Członkowie zespołu to prawdziwi artyści z racjonalnym podejściem do projektowania, dzięki czemu w naszej ofercie znajdują się baterie idealnie pasujące do każdego wnętrza. Rezultatem pracy profesjonalnego zespołu są funkcjonalne baterie słynące z ergonomii oraz oryginalnego designu.

UA ПРОЕКТАНТИ

Проектанти компанії «Valvex» - це колектив винятково цілеспрямованих людей, що об'єднані досвідом та творчістю. Члени колективу - це справжні художники з раціональним підходом до проектування, завдяки чому в нашій комерційній пропозиції представлені змішувачі, які ідеально підходять до будь-якого інтер'єру. За слугою роботи професійного колективу є функціональні змішувачі, які відрізняються своєю ергономікою й оригінальним дизайном.

RO DESIGNERII

Designerii firmei Valvex constituie un grup foarte ambițios, care au în comun experiența și dragostea pentru creație. Membrii grupului sunt adevărați artiști, cu o perspectivă rațională asupra designului, datorită căreia în oferta noastră se regăsesc baterii care se potrivesc ideal cu orice interior. Datorită muncii lor de echipă au fost create baterii funcționale, renumite pentru ergonomia și pentru designul lor original.

DE DESIGNER

Die Designer von Valvex sind ausgesprochen ehrgeizig und verbinden Erfahrung mit der Begeisterung am Schaffen. Die Mitglieder unseres Teams sind wahre Künstler mit einer rationalen Herangehensweise an das Designen, wodurch Sie in unserem Angebot Mischbatterien finden, die zu jeder Raumgestaltung optimal passen. Wir verdanken es unserem professionellen Team, dass wir Ihnen hochwertige und zuverlässige Mischbatterien anbieten können, die sich durch Ergonomie und einzigartiges Design auszeichnen.

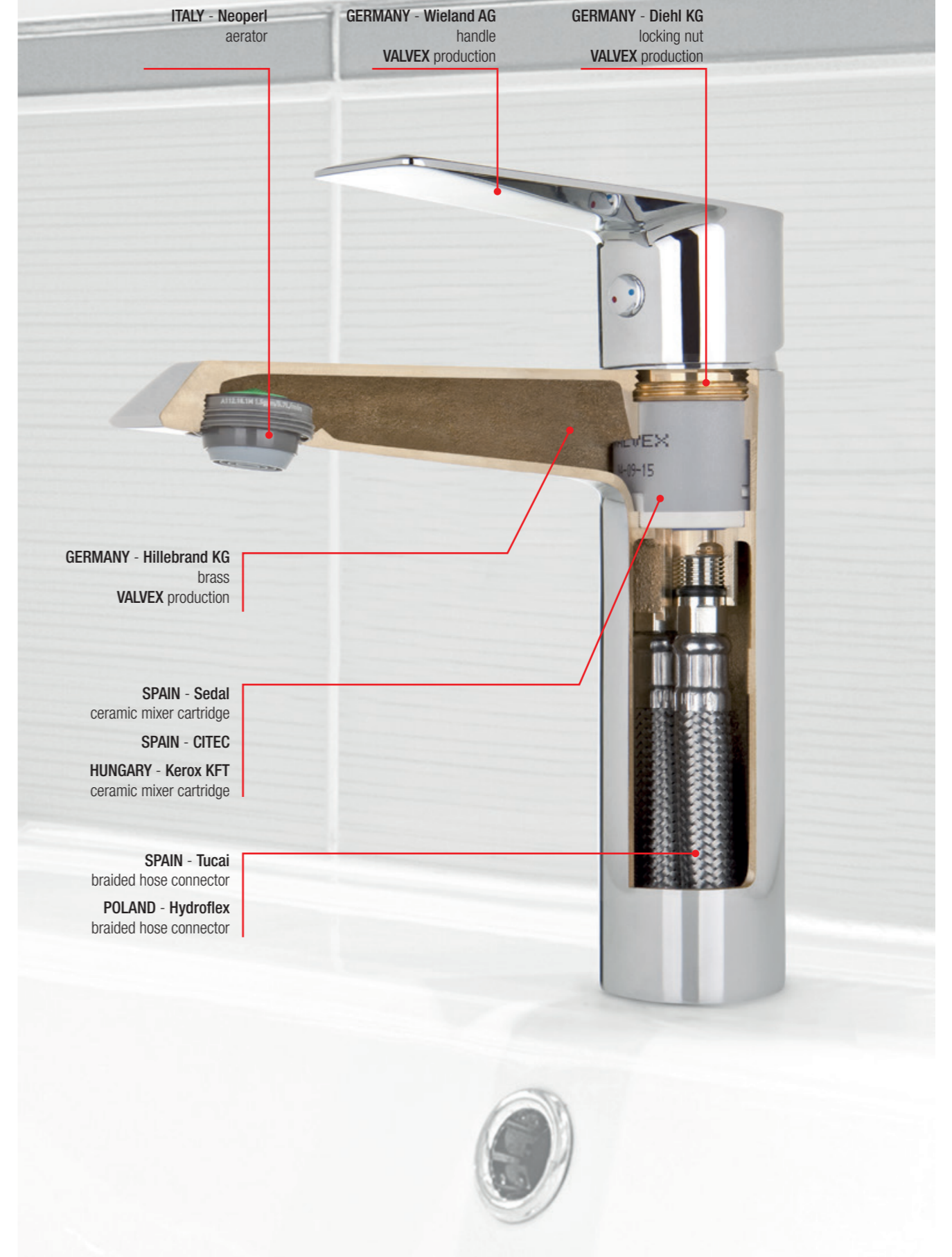
CZ DESIGNÉŘI

Designéři společnosti Valvex jsou týmem výjimečně ambiciózních lidí, které spojuje zkušenost a záliba vytvářet krásné užitkové předměty. Členové týmu jsou skutečnými umělci s racionálním přístupem k navrhování a díky tomu se v naší nabídce nacházejí baterie, které se ideálně hodí do každého interiéru. Zásluhou práce profesionálního týmu jsou funkční výrobky, které vynikají svou ergonómií a originálním designem.

SR PROJEKTANTI

Projektante kompanije Valvex čini tim izuzetno ambicioznih ljudi kojih veže uskusstvo i ljubav prema stvaranju. Članovi tima su pravi umetnici koji imaju realan pristup prema projektovanju, zahvaljujući čemu se u našoj ponudi nalaze baterije za svaki interijer. Profesionalni tim projektuje funkcionalne baterije koje su poznate po ergonomskom i originalnom dizajnu.

OUR MATERIAL SUPPLIERS



BATHROOM MIXERS





2445100 / 2445101
Washbasin mixer with pop-up drain



AURORA · 2445100 / 2445101

- EN** Washbasin mixer with pop-up drain
PL Bateria umywalkowa stojąca z automatycznym korkiem spustowym
DE Waschtisch-Standmischbatterie mit automatischer Ablaufgarnitur
RU Смеситель для умывальника с автоматическим спуском
UA Змішувач для умивальника стоячий з автоматичною зливною пробкою
CZ Umyvadlová baterie stojánková s vypouštěčím
SK Stojánková umývadlová batéria s uzáverom
RO Baterie stativă pentru lavoar
SR Stojeca baterija za umivaonik sa ispustom



SAVE MONEY NEW! Chrome



NEW! Chrome

AURORA

GLAMOUR LINE

series

EN As the northern lights dawn brightly, it is born from concealed wishes... Dazzling like a stellar illumination.

RU О, яркое полярное сияние рассвета, рожденное от заветных желаний... Ослепительное, как сияние звезд.

SK Ó jasná žiara svitania zrodená zo skrytých túžob... Oslivná ako hviezdna iluminácia.

PL O jasnym zorzy świtaniu, zrodzona z ukrytych pragnień... Ośniewająca niczym gwiezdna iluminacja.

UA О, яскраве полярне сяйво світанку, народжене від заповітних бажань... Осліплююче, як блиск зірок.

RO Pe masura ce luminile nordului se ivesc stralucitoare, se naste din dorinta tainuite... Orbitor ca o lumina stelara.

DE Mit dem Leuchten von Morgenrot, geboren aus verborgenen Sehnsüchten... Leuchtend hell, wie strahlender Sternenhimmel.

CZ Ó jasná záře svítání zrozená ze skrytých tužeb... Oslivná jako hvězdna iluminace.

SR Nalik polarnoj svetlosti, rađa se iz skrivene želje...

see page 178-179



AURORA · 2445110 / 2445111
AURORA / MIKADO · 2445117

- EN** Washbasin high mixer
PL Bateria umywalkowa stojąca wysoka
DE De Hohe Waschtisch-Standmischbatterie
RU Смеситель для умывальник
UA Змішувач для умивальника стоячий високий
CZ Umyvadlová baterie stojánková
SK Stojánková umývadlová batéria
RO Baterie stativă înaltă pentru lavoar
SR Stojeca baterija za umivaonik sa automatskim čepom (visoka)

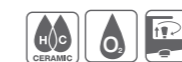


SAVE MONEY NEW! Chrome



AURORA · 2445130

- EN** Wall mounted bath mixer
PL Bateria wannowa ścienna
DE Badewannen-Wand-Mischbatterie
RU Настенный смеситель для ванны
UA Змішувач настінний для ванни
CZ Vanová baterie nástěnná
SK Vaňová batéria
RO Baterie pentru cadă/duș cu montaj pe perete
SR Zidna baterija za kadu



NEW! Chrome



AURORA · 2445140

- EN** Wall mounted shower mixer
PL Bateria natryskowa ścienna
DE Brause-Wand-Mischbatterie
RU Настенный смеситель
UA Настінний душовий змішувач
CZ Sprchová baterie nástěnná
SK Sprchová batéria
RO Baterie pentru duș cu montaj pe perete
SR Zidna baterija za tuš sa dodacima



NEW! Chrome

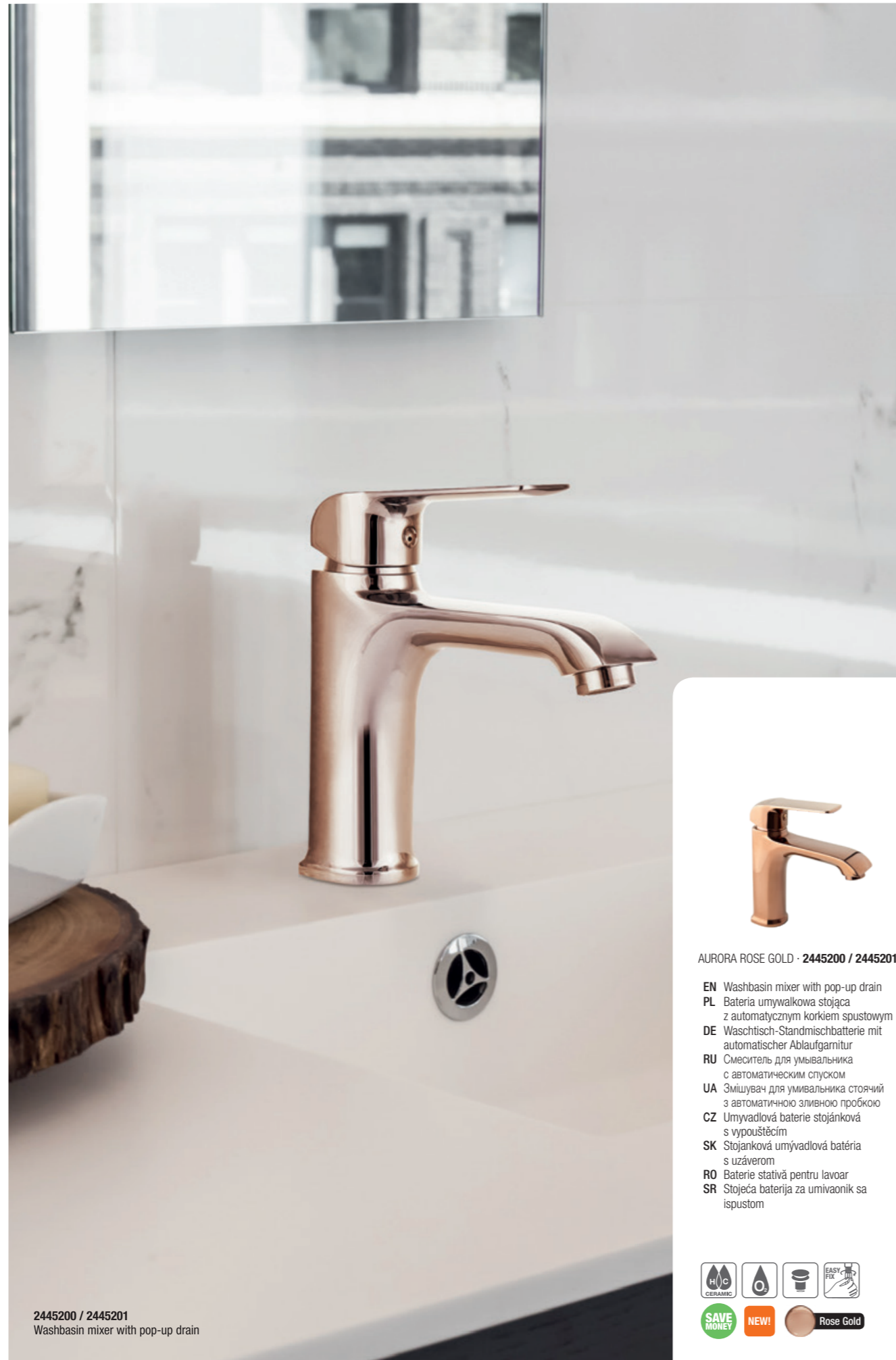


AURORA · 2445120 / 2445121

- EN** Bidet mixer with manual pop-up drain
PL Bateria bidetowa stojąca z korkiem spustowym
DE Bidet-Standmischbatterie mit Ablaufgarnitur
RU Смеситель для биде со спуском
UA Змішувач стоячий зі зливною пробкою для биде
CZ Baterie bidetová s vypouštěčím ventilem
SK Bidetová batéria s uzáverom
RO Baterie stativă pentru bideu
SR Stojeca baterija za bide sa ispustom



NEW! Chrome



2445200 / 2445201
Washbasin mixer with pop-up drain



AURORA ROSE GOLD · 2445200 / 2445201

- EN** Washbasin mixer with pop-up drain
PL Bateria umywalkowa stojąca z automatycznym korkiem spustowym
DE Waschtisch-Standmischbatterie mit automatischer Ablaufgarnitur
RU Смеситель для умывальника с автоматическим спуском
UA Змішувач для умивальника стоячий з автоматичною зливною пробкою
CZ Umyvadlová baterie stojánková s vypouštěčím
SK Stojanková umývadlová batéria s uzáverom
RO Baterie stativă pentru lavoar
SR Stojeca baterija za umivaonik sa ispustom



NEW!

Rose Gold

AURORA ROSE GOLD

GLAMOUR LINE

series

- EN** The light penetrates stained-glass windows, projecting rays of light in pink. Enchant your senses with the tint of a waning day.
RU Свет проникает сквозь витражные стекла, бросая шлейф розового цвета. Насладись оттенком уходящего дня.
SK Svetlo prichádza cez farebné sklo a hodí lúč ružovej farby. Čaruj zmysly odtieňom hasnúceho dňa.

- PL** Światło przedziera się przez szklane witraże, rzucając wiązkę różowej barwy. Oczaruj zmysły odcieniem dogasającego dnia.
UA Світло проникає крізь вітражне скло, кидаючи проміння рожевого кольору. Насолоджуйся відтінком минаючого дня.
RO Lumina patrunde prin vitralii, priectand raze de lumina roz. Incanta-ti simturile cu o zi in nunate discrete.

- DE** Das Licht bricht durch die Glasfenster und wirft einen rosafarbenen Strahl. Bezaubern Sie Ihre Sinne mit dem Schatten des ausklingenden Tags.
CZ Světlo přichází přes barevné sklo a hodí paprsek růžové barvy. Čaruje smysly odstínem zhasínajícího dne.
SR Svetlo prodire kroz vitraže, projektujući zrake svetlosti u roze...

see page ▶ 178-179



AURORA ROSE GOLD · 2445210 / 2445211
AURORA ROSE GOLD / MIKADO · 2445217

- EN** Washbasin high mixer
PL Bateria umywalkowa stojąca wysoka
DE De Hohe Waschtisch-Standmischbatterie
RU Смеситель для умывальника
UA Змішувач настінний для ванни високий
CZ Umyvadlová baterie stojánková
SK Stojanková umývadlová batéria
RO Baterie stativă înaltă pentru lavoar
SR Stojeca baterija za umivaonik sa automatskim čepom (visoka)



AURORA ROSE GOLD · 2445230

- EN** Wall mounted bath mixer
PL Bateria wannowa ścienna
DE Badewannen-Wand-Mischbatterie
RU Настенный смеситель для ванны
UA Змішувач настінний для ванни
CZ Vanová baterie nástěnná
SK Vaňová batéria
RO Baterie pentru cadă/duș cu montaj pe perete
SR Zidna baterija za kadu



AURORA ROSE GOLD · 2445240

- EN** Wall mounted shower mixer
PL Bateria natryskowa ścienna
DE Brause-Wand-Mischbatterie
RU Настенный смеситель
UA Настінний душовий змішувач
CZ Sprchová baterie nástěnná
SK Sprchová batéria
RO Baterie pentru duș cu montaj pe perete
SR Zidna baterija za tuš sa dodacima



AURORA ROSE GOLD · 2445220 / 2445221

- EN** Bidet mixer with manual pop-up drain
PL Bateria bidetowa stojąca z korkiem spustowym
DE Bidet-Standmischbatterie mit Ablaufgarnitur
RU Смеситель для биде со спуском
UA Змішувач стоячий зі зливною пробкою для биде
CZ Baterie bidetová s vypouštěčím ventilem
SK Bidetová batéria s uzáverom
RO Baterie stativă pentru bideu
SR Stojeca baterija za bide sa ispustom



2446800 / 2446801
Washbasin mixer with pop-up drain



QUASAR · 2446800 / 2446801

- EN Washbasin mixer with pop-up drain
- PL Bateria umywalkowa stojąca z automatycznym korkiem spustowym
- DE Waschtisch-Standmischbatterie mit automatischer Ablaufgarnitur
- RU Смеситель для умывальника с автоматическим спуском
- UA Змішувач для умивальника стоячий з автоматичною зливною пробкою
- CZ Umyvadlová baterie stojánková s vypouštěčím
- SK Stojánková umývadlová batéria s uzáverom
- RO Baterie stativă pentru lavoar
- SR Stojeca baterija za umivaonik sa ispustom



NEW! Chrome

QUASAR

GLAMOUR LINE
series

- EN Stellar galaxies follow the path to the image of perfection, progressing through the elements. Thus Quasar was born – saturated with meaning, filled with sense, identifying the limits of space.
- RU Звездные галактики совершенствуются, сметая все на своем пути. В этом потоке рождается Квазар – насыщенный смыслом, наполненный чувством, определяющий границы пространства.
- SK Hviezdné galaxie sledujú cestou smerom k vízií dokonalosti, kročiac proti prírodným živlom. Týmto spôsobom vznikol Quasar - nasýtený významom, naplnený zmyslom, vyznačujúci hranice priestoru...

- PL Gwiezdne galaktyki podążają ścieżką ku wizji doskonałości, krocząc naprzeciw żywiołom. W ten sposób powstał Quasar - nasycony znaczeniem, wypełniony sensem, wyznaczający granice przestrzeni...
- UA Зоряні галактики слідуєть по шляху до досконалості, йти напроти елементів. У такий спосіб народжується Квазар - насичений змістом, наповнений почуттям, визначаючий межі простору...
- RO Galaxiile stelare urmeaza calea spre imaginea perfectiunii, progresand prin elemente. Astfel Quasar s-a nascut - imbogatit cu inteles, umplut cu sens, identificand limitele spatiului.

- DE Die Galaxien gehen den Weg zur Vision der Vollkommenheit, den Elementen entgegen schreitend. Auf diese Weise entstand der Quasar – mit Bedeutung gesättigt, von Sinn erfüllt, die Grenzen des Raums bestimmend...
- CZ Hvězdňé galaxie sledují cestou směrem k vízi dokonalosti, kráčejić proti přírodním živlům. Tímto způsobem vznikl Quasar - nasycený významem, naplněný smyslem, vyznačující hranice prostoru...
- SR Putanja do slike savršenstva, napredujući kroz elemente. Kazar je rođen - zasićen sa smislom, ispunjen sa smislom, identifikujući granice prostora.

see page 180-181



QUASAR · 2446810 / 2446811
QUASAR / MIKADO · 2446817

- EN Washbasin high mixer
- PL Bateria umywalkowa stojąca wysoka
- DE De Hohe Waschtisch-Standmischbatterie
- RU Настенный смеситель для ванны
- UA Змішувач настінний для ванни високий
- CZ Umyvadlová baterie stojánková
- SK Stojánková umývadlová batéria
- RO Baterie stativă înaltă pentru lavoar
- SR Stojeca baterija za umivaonik sa automatskim čepom (visoka)



QUASAR · 2446830

- EN Wall mounted bath mixer
- PL Bateria wannowa ścienna
- DE Badewannen-Wand-Mischbatterie
- RU Настенный смеситель для ванны
- UA Змішувач настінний для ванни
- CZ Vanová baterie nástěnná
- SK Vaňová batéria
- RO Baterie pentru cadă/duș cu montaj pe perete
- SR Zidna baterija za kadu



QUASAR · 2446840

- EN Wall mounted shower mixer
- PL Bateria natryskowa ścienna
- DE Brause-Wand-Mischbatterie
- RU Настенный смеситель
- UA Настінний душовий змішувач
- CZ Sprchová baterie nástěnná
- SK Sprchová batéria
- RO Baterie pentru duș cu montaj pe perete
- SR Zidna baterija za tuš sa dodacima



QUASAR · 2446820 / 2446821

- EN Bidet mixer with manual pop-up drain
- PL Bateria bidetowa stojąca z korkiem spustowym
- DE Bidet-Standmischbatterie mit Ablaufgarnitur
- RU Смеситель для биде со спуском
- UA Змішувач стоячий зі зливною пробкою для биде
- CZ Baterie bidetová s vypouštěčím ventilem
- SK Bidetová batéria s uzáverom
- RO Baterie stativă pentru bideu
- SR Stojeca baterija za bide sa ispustom



2447210 / 2447211
Washbasin high mixer

DALI · 2447200 / 2447201

- EN** Washbasin mixer with pop-up drain
PL Bateria umywalkowa stojąca z automatycznym korkiem spustowym
DE Waschtisch-Standmischbatterie mit automatischer Ablaufgarnitur
RU Смеситель для умывальника с автоматическим спуском
UA Змішувач для умивальника стоячий з автоматичною зливною пробкою
CZ Umyvadlová baterie stojánková s vypouštěčím
SK Stojánková umývadlová batéria s uzáverom
RO Baterie stativă pentru lavoar
SR Stojeća baterija za umivaonik sa ispuštom



GUARANTEE
25 YEARS

48h SERVICE

NEW!

Chrome

DALI

GLAMOUR LINE

series

- EN** You will ravenously penetrate its beauty with your thoughts and discern a texture of peace. You will delightedly revel in these shapes!
RU Мыслями проникнеш в ее красоту, взглядом найдешь текстуру покоя... Не сможешь отказаться от вкуса этих форм.
SK Myšlienkami nenásytené prenikáš do jej krásy, Tvoje oči nájdu textúru pokoja... Chuť tieto tvary bez zábran!

- PL** Myślami żądnie wnikniesz w jej piękno, wzrokiem odnajdziesz fakturę spokoju... Rozsmakujesz się w tych kształtach bez opamiętania!
UA Думками проникнеш в її красу, поглядом знайдеш текстуру спокою... Не зможеш відмовитися від смаку цих форм!
RO Vei patrunde in frumusetea ei cu gandurile tale si vei deslusi o textura de pace. Te vor incanta aceste forme!

- DE** Mit Ihren Gedanken dringen Sie in ihre Schönheit ein, mit dem Blick finden Sie die Struktur der Ruhe... Sie werden diese Formen ohne Halt genießen!
CZ Myšlenkami nenasyčené pronikáš do její krásy, Tvé oči najdou texturu klidu... Chuť tyto tvary bez zábran!
SR Mislima prodirete u svoju lepotu i prepoznajete teksturu mira... Uživate u njenim oblicima!

see page ▶ 180-181

DALI · 2447210 / 2447211
DALI / MIKADO · 2447217

- EN** Washbasin high mixer
PL Bateria umywalkowa stojąca wysoka
DE De Hohe Waschtisch-Standmischbatterie
RU Смеситель для умывальник
UA Змішувач для умивальника стоячий високий
CZ Umyvadlová baterie stojánková
SK Stojánková umývadlová batéria
RO Baterie stativă înaltă pentru lavoar
SR Stojeća baterija za umivaonik sa automatskim čepom (visoka)



DALI · 2447230

- EN** Wall mounted bath mixer
PL Bateria wannowa ścienna
DE Badewannen-Wand-Mischbatterie
RU Настенный смеситель для ванны
UA Змішувач настінний для ванни
CZ Vanová baterie nástěnná
SK Vaňová batéria
RO Baterie pentru cadă/duș cu montaj pe perete
SR Zidna baterija za kadu



DALI · 2447220

- EN** Wall mounted shower mixer
PL Bateria natryskowa ścienna
DE Brause-Wand-Mischbatterie
RU Настенный смеситель
UA Настінний душовий змішувач
CZ Sprchová baterie nástěnná
SK Sprchová batéria
RO Baterie pentru duș cu montaj pe perete
SR Zidna baterija za tuš sa dodacima



DALI · 2447220 / 2447221

- EN** Bidet mixer with manual pop-up drain
PL Bateria bidetowa stojąca z korkiem spustowym
DE Bidet-Standmischbatterie mit Ablaufgarnitur
RU Смеситель для биде со спуском
UA Змішувач стоячий зі зливною пробкою для биде
CZ Baterie bidetová s vypouštěčím ventilem
SK Bidetová batéria s uzáverom
RO Baterie stativă pentru bideu
SR Stojeća baterija za bide sa ispuštom

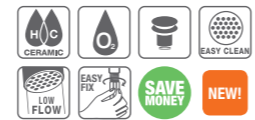


2447300 / 2447301
Washbasin mixer with pop-up drain



DALI WHITE - 2447300 / 2447301

- EN Washbasin mixer with pop-up drain
- PL Bateria umywalkowa stojąca z automatycznym korkiem spustowym
- DE Waschtisch-Standmischbatterie mit automatischer Ablaufgarnitur
- RU Смеситель для умывальника с автоматическим спуском
- UA Змішувач для умивальника стоячий з автоматичною зливною пробкою
- CZ Umyvadlová baterie stojánková s vypouštěčím
- SK Stojánková umývadlová batéria s uzáverom
- RO Baterie stativă pentru lavoar
- SR Stojeca baterija za umivaonik sa ispustom



White / Chrome

GUARANTEE
25 YEARS

48h SERVICE

NEW!

White / Chrome

DALI WHITE

GLAMOUR LINE

series

EN A classic white encounters stylish form, creating a perfectly balanced mixture of elegance and chic. Relish its taste!

RU Классический белый встречается со стильными формами, создавая идеально сбалансированное сочетание элегантности и стиля. Смакуй ее вкус!

SK Klasická biela sa stretáva so štýlovou formou, vytvára dokonale vyváženú kombináciu elegancie a štýlu. Vychutnaj jej chuť!

PL Klasyczna biel spotyka się ze stylową formą, tworząc doskonale wyważoną mieszankę elegancji i szyku. Delektuj się jej smakiem!

UA Класичний білий зустрічається зі стильними формами, створюючи ідеально збалансоване поєднання елегантності і стилю. Насолоджуйся її смаком!

RO Un alb clasic intalneste o forma stilata, creand un mix perfect echilibrat intre eleganta si sic. Savuraza gustul sau!

DE Klassisches Weiß trifft auf stilvolle Form, und bildet so eine hervorragend ausgewogene Mischung aus Eleganz und Stil. Genießen Sie ihren Geschmack!

CZ Klasická bílá se setkává se stylem, vytváří dokonale vyváženou kombinaci elegancie a stylu. Vychutnej její chuť!

SR Klasično belo, moderan oblik, stvarajući savršeno izbalansiranu mešavinu elegancije.

see page 182-183



DALI WHITE - 2447310 / 2447311
DALI WHITE / MIKADO - 2447317

- EN Washbasin high mixer
- PL Bateria umywalkowa stojąca wysoka
- DE De Hohe Waschtisch-Standmischbatterie
- RU Настенный смеситель для ванны
- UA Змішувач настінний для ванни
- CZ Vanová baterie nástěnná
- SK Vaňová batéria
- RO Baterie pentru cadă/duș cu montaj pe perete
- SR Zidna baterija za kadu



White / Chrome



DALI WHITE - 2447330

- EN Wall mounted bath mixer
- PL Bateria wannowa ścienna
- DE Badewannen-Wand-Mischbatterie
- RU Настенный смеситель для ванны
- UA Змішувач настінний для ванни
- CZ Vanová baterie nástěnná
- SK Vaňová batéria
- RO Baterie pentru cadă/duș cu montaj pe perete
- SR Zidna baterija za kadu



White / Chrome



DALI WHITE - 2447340

- EN Wall mounted shower mixer
- PL Bateria natryskowa ścienna
- DE Brause-Wand-Mischbatterie
- RU Настенный смеситель
- UA Настінний душовий змішувач
- CZ Sprchová baterie nástěnná
- SK Sprchová batéria
- RO Baterie pentru duș cu montaj pe perete
- SR Zidna baterija za tuš sa dodacima



White / Chrome



DALI WHITE - 2447320 / 2447321

- EN Bidet mixer with manual pop-up drain
- PL Bateria bidetowa stojąca z korkiem spustowym
- DE Bidet-Standmischbatterie mit Ablaufgarnitur
- RU Смеситель для биде со спуском
- UA Змішувач стоячий зі зливною пробкою для биде
- CZ Baterie bidetová s vypouštěčím ventilem
- SK Bidetová batéria s uzáverom
- RO Baterie stativă pentru bideu
- SR Stojeca baterija za bide sa ispustom



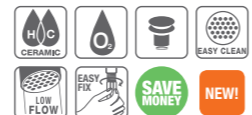
White / Chrome

2447910 / 2447911
Washbasin high mixer



DALI BLACK · 2447900 / 2447901

- EN** Washbasin mixer with pop-up drain
PL Bateria umywalkowa stojąca z automatycznym korkiem spustowym
DE Waschtisch-Standmischbatterie mit automatischer Ablaufgarnitur
RU Смеситель для умывальника с автоматическим спуском
UA Змішувач для умивальника стоячий з автоматичною зливною пробкою
CZ Umyvadlová baterie stojánková s vypouštěčím
SK Stojánková umývadlová batéria s uzáverom
RO Baterie stativă pentru lavoar
SR Stojeca baterija za umivaonik sa ispuatom



Black / Chrome

GUARANTEE
25 YEARS

48h SERVICE

NEW!

Black / Chrome

DALI BLACK

GLAMOUR LINE

series

EN Black. The most dignified of all colours, sophisticated and tempting. Submit to its charm and immerse yourself in its deep tincture.

RU Черный. Самый достойный из всех цветов, утонченный, обольстительный. Поддайся его шарму и утони в его глубоких оттенках.

SK Čierna. Najdostojnejšia zo všetkých farieb, sofistikovaná a zvodná. Oddaj sa jej kúzlu a ponor sa v hlbokom tni.

PL Czerni. Najbardziej dostojna spośród wszystkich barw, wyrafinowana, uwodzicielska. Poddaj się jej urokowi i zatop w głębokim odcieniu.

UA Чорний. Найдостойніший з усіх кольорів, витончений, звабливий. Піддайся його шарму і занурися в його глибоких відтінках.

RO Negrul. Cel mai impunator dintre toate culorile, sofisticat și seducător. Cedează farmecului său și scufunda-te în nuanța sa adâncă

DE Schwarz. Die eleganteste aller Farben, raffiniert, verführerisch. Geben Sie sich ihrem Zauber hin und tauchen Sie in ihren tiefen Farbton ein.

CZ Černá. Nejdůstojnější ze všech barev, sofistikovaná a svůdná. Oddej se jí kouzlu a ponoř se v hlubokém stínu.

SR Crno, dostojantveno, sofisticirano i primamljivo.

see page 182-183



DALI BLACK · 2447910 / 2447911
DALI WHITE / MIKADO · 2447917

- EN** Washbasin high mixer
PL Bateria umywalkowa stojąca wysoka
DE De Hohe Waschtisch-Standmischbatterie
RU Смеситель для умывальник
UA Змішувач для умивальника стоячий високий
CZ Umyvadlová baterie stojánková
SK Stojánková umývadlová batéria
RO Baterie stativă înaltă pentru lavoar
SR Stojeca baterija za umivaonik sa automatskim čepom (visoka)



Black / Chrome



DALI BLACK · 2447930

- EN** Wall mounted bath mixer
PL Bateria wannowa ścienna
DE Badewannen-Wand-Mischbatterie
RU Настенный смеситель для ванны
UA Змішувач настінний для ванни
CZ Vanová baterie nástěnná
SK Vaňová batéria
RO Baterie pentru cadă/duș cu montaj pe perete
SR Zidna baterija za kadu



Black / Chrome



DALI BLACK · 2447940

- EN** Wall mounted shower mixer
PL Bateria natryskowa ścienna
DE Brause-Wand-Mischbatterie
RU Настенный смеситель
UA Настінний душовий змішувач
CZ Sprchová baterie nástěnná
SK Sprchová batéria
RO Baterie pentru duș cu montaj pe perete
SR Zidna baterija za tuš sa dodacima



Black / Chrome



DALI BLACK · 2447920 / 2447921

- EN** Bidet mixer with manual pop-up drain
PL Bateria bidetowa stojąca z korkiem spustowym
DE Bidet-Standmischbatterie mit Ablaufgarnitur
RU Смеситель для биде со спуском
UA Змішувач стоячий зі зливною пробкою для биде
CZ Baterie bidetová s vypouštěčím ventilem
SK Bidetová batéria s uzáverom
RO Baterie stativă pentru bideu
SR Stojeca baterija za bide sa ispuatom



Black / Chrome



2451300 / 2451930
Washbasin mixer with manual pop-up drain

GUARANTEE
25 YEARS

48h
SERVICE

Chrome

LIBRA

GLAMOUR LINE

s e r i e s

EN Libra came into existence during researching for harmony and little defiance with feminine glamour in design. Prestige of Libra, importance of equilibrium.

RU В поисках гармонии и крупицы буйности, отличной сбалансированности пропорций и задорного женского блеска возникла Либра. Достоинство Весов, мастера равновесия.

SK V hľadani harmonie a trochu vzdoru, ideálneho vyváženia proporcií a škrípivého ženského šarmu vznikla Liبرا. Vážnosť Váhy, majstrovskej rovnováhy.

PL W poszukiwaniu harmonii i odrobiny przekory, doskonałego wyważenia proporcji i zadziornego kobiecego błysku powstała Liبرا. Powaga Wagi, mistrzyni równowagi.

UA У пошуках гармонії й крапельки норовистості, ідеальних пропорцій і гордовитого жіночого блиску була створена Лібра. Серйозність Терезів, майстра рівноваги.

RO Liبرا a pomic în căutarea armoniei, drese cu un pic de încăpătănare, cu proporții perfect măsurate și cu nervul unei scilpiri feminine. Serioasă ca o Balanță – maestră a echilibrului.

DE Entwickelt wurde Liبرا auf der Suche nach Harmonie und einer Prise Eigensinnigkeit, nach ausgezeichnetem Ausgleichen der Proportionen und nach kessem weiblichem Aufblitzen in den Augen. Der Ernst der Waage, der Meisterin des Gleichgewichts.

CZ Liبرا vznikla hledáním harmonie a špetky vzdoru, dokonale vyváženosti proporcí a bodavého ženského lesku. Vážnost Vah, symbolu rovnováhy.

SR U potrazi za harmonijom sa malo prkosna, perfektnih proporcija i sjajem ženstvenosti nastala je Liبرا. Ozbilnost Vage, kraljice ravnoteže.

see page 184



LIBRA · 2451300 / 2451930

EN Washbasin mixer with manual pop-up drain

PL Bateria umywalkowa stojąca z korkiem spustowym

DE Waschtisch-Standmischbatterie mit Ablaufgarnitur

RU Смеситель для умывальника со спуском

UA Змішувач для умивальника стоячий зі зливною пробкою

CZ Umyvadlová baterie stojánková s vypouštěcím

SK Stojánková umyvadlová batéria s uzáverom

RO Baterie stativă pentru lavoar

SR Stojeca baterija za umivaonik sa ispuatom



Chrome



LIBRA · 2451450

EN Wall mounted bath mixer with accessories

PL Bateria wannowa ścienna z akcesoriami

DE Badewannen-Wand-Mischbatterie mit Garnitur

RU Настенный смеситель для ванны с аксессуарами

UA Настінний змішувач із аксесуарами для ванної

CZ Vanová baterie kompletní

SK Vaňová batéria - kompletná

RO Baterie pentru cadă/duș cu montaj pe perete

SR Zidna baterija za kadu sa dodacima



Chrome



LIBRA · 2451500

EN Wall mounted shower mixer with accessories

PL Bateria natryskowa ścienna z akcesoriami

DE Brause-Wand-Mischbatterie mit Garnitur

RU Настенный душевой смеситель с аксессуарами

UA Душовий настінний змішувач з аксесуарами

CZ Sprchová baterie kompletní

SK Sprchová batéria - kompletná

RO Baterie pentru duș cu montaj pe perete

SR Zidna baterija za tuš sa dodacima



Chrome



LIBRA · 2451350 / 2451940

EN Bidet mixer with manual pop-up drain

PL Bateria bidetowa stojąca z korkiem spustowym

DE Bidet-Standmischbatterie mit Ablaufgarnitur

RU Смеситель для биде со спуском

UA Змішувач стоячий зі зливною пробкою для биде

CZ Baterie bidetová s vypouštěcím ventilem

SK Bidetová batéria s uzáverom

RO Baterie stativă pentru bideu

SR Stojeca baterija za bide sa ispuatom



Chrome





2422750 / 2422650
Washbasin mixer with manual pop-up drain



VEGANE

GLAMOUR LINE

series

- EN** Fresh look on designing. Fresh as... a plant. Juicy, vivid and appealing products that never get bored – just like the Nature itself.
- RU** Свежий взгляд на проектирование. Свежий как... растение. Сочные, жизненные и аппетитные продукты, которые не смогут надоесть, как не надоедает сама Природа.
- SK** Svieži pohľad na projektovanie. Svieže ako... rastlina. Šťavnaté, živočišne a chutné produkty, ktoré sa neznučia, ako nenudí príroda.

- PL** Świeże spojrzenie na projektowanie. Świeże jak... roślina. Soczyste, żywotne i apetyczne produkty, które nie znudzą, jak nie nudzi Natura.
- UA** Свіжий погляд на проектування. Свіжий, як... рослина. Соковиті, живі й апетитні продукти, які не набридають, як ніколи не набридає Природа.
- RO** Proșpețime în proiectare. Proaspătă ca... o plantă. Suculentă, vitală și apetisantă, ca o mâncare de care nu te saturi niciodată, cum nu te saturi nici de Natură.

- DE** Frischer Geist beim Designen. Frisch wie eine Pflanze. Intensive Farben sowie langlebige und attraktive Produkte, die keine Langeweile hervorrufen, so wie man sich in der Natur nicht langweilt.
- CZ** Svěží pohled na design. Svěží jako... rostlina. Šťavnaté, živé a chutné výrobky, které nenudí, podobně jako nenudí sama Příroda.
- SR** Prírodan pogled na projektovanje. Svežina... biljke. Proizvodi, puni života i ukusa koji nikad nisu dosadni, kao što nije dosadna sama priroda.

see page ► 184



VEGANE · 2422750 / 2422650

- EN** Washbasin mixer with manual pop-up drain
- PL** Bateria umywalkowa stojąca z korkiem spustowym
- DE** Waschtisch-Standmischbatterie mit Ablaufgarnitur
- RU** Смеситель для умывальника со спуском
- UA** Змішувач для умивальника стоячий зі зливною пробкою
- CZ** Umyvadlová baterie stojánková s vypouštěcím
- SK** Stojanková umývadlová batéria s uzáverom
- RO** Baterie stativă pentru lavoar
- SR** Stojeca baterija za umivaonik sa ispustom



VEGANE · 2422770 / 2422660

- EN** Washbasin high mixer with pop-up drain
- PL** Bateria umywalkowa stojąca wysoka z automatycznym korkiem spustowym
- DE** De Hohe Waschtisch-Standmischbatterie mit automatischer Ablaufgarnitur
- RU** Смеситель для умывальник с автоматическим спуском
- UA** Змішувач для умивальника стоячий високий з автоматичною зливною пробкою
- CZ** Umyvadlová baterie stojánková s vypouštěcím
- SK** Stojanková umývadlová batéria s uzáverom
- RO** Baterie stativă înaltă pentru lavoar
- SR** Stojeca baterija za umivaonik sa automatskim čepom (visoka)





Chrome

VEGANE

GLAMOUR LINE

series

see page ▶ 184-185



VEGANE · 2422830

- EN Five hole bath mixer with accessories
- PL Bateria wannowa 5-otworowa stojąca z akcesoriami
- DE Badewannen-Fünfloch-Standmischbatterie mit Garnitur
- RU Смеситель для ванны 5-отверстный с аксессуарами
- UA Змішувач стоячий з п'ятьма отворами з аксессуарами для ванни
- CZ Vanová baterie kompletní
- SK Vaňová batéria - kompletná
- RO Baterie stativă pentru cadă, 5 piese
- SR Stojeca baterija za kadu (5 otvora) i dodacima



Chrome

2422830
Five hole bath mixer with accessories



VEGANE · 2422790

- EN Three hole washbasin mixer with manual pop-up drain
- PL Bateria umywalkowa 3-otworowa stojąca z korkiem spustowym
- DE Waschtisch-Dreiloch-Standmischbatterie mit Ablaufgarnitur
- RU Смеситель 3-отверстный со спуском для умывальника
- UA Змішувач для умивальника стоячий із трьома отворами зі зливною пробкою для ванної
- CZ Baterie umývadlová tříotvorová s vypouštěčím
- SK Trojotvorová umývadlová batéria s uzáverom
- RO Baterie stativă pentru lavoar 3 piese
- SR Stojeca baterija sa ispuvom (3 otvora)



Chrome



VEGANE · 2422890

- EN Wall mounted bath mixer with accessories
- PL Bateria wannowa ścienna z akcesoriami
- DE Badewannen-Wand-Mischbatterie mit Garnitur
- RU Настенный смеситель для ванны с аксессуарами
- UA Настінний Змішувач із аксесуарами для ванної
- CZ Vanová baterie kompletní
- SK Vaňová batéria - kompletná
- RO Baterie pentru cadă/duș cu montaj pe perete
- SR Zidna baterija za kadu sa dodacima



Chrome



VEGANE · 2422870

- EN Wall mounted shower mixer with accessories
- PL Bateria natryskowa ścienna z akcesoriami
- DE Brause-Wand-Mischbatterie mit Garnitur
- RU Настенный душевой смеситель с аксессуарами
- UA Душовий настінний змішувач з аксесуарами
- CZ Sprchová baterie kompletní
- SK Sprchová batéria - kompletná
- RO Baterie pentru duș cu montaj pe perete
- SR Zidna baterija za tuš sa dodacima



Chrome



VEGANE · 2422850 / 2422670

- EN Bidet mixer with manual pop-up drain
- PL Bateria bidetowa stojąca z korkiem spustowym
- DE Bidet-Standmischbatterie mit Ablaufgarnitur
- RU Смеситель для биде со спуском пробкою для биде
- CZ Baterie bidetová s vypouštěčím ventilem
- SK Bidetová batéria s uzáverom
- RO Baterie stativă pentru bideu
- SR Stojeca baterija za bide sa ispuvom



Chrome



2423300 / 2423700
Washbasin high mixer with pop-up drain



VEGANE BIANCO - 2423300 / 2423700

- EN** Washbasin mixer with manual pop-up drain
- PL** Bateria umywalkowa stojąca z korkiem spustowym
- DE** Waschtisch-Standmischbatterie mit Ablaufgarnitur
- RU** Смеситель для умывальника со спуском
- UA** Змішувач для умивальника стоячий зі зливною пробкою
- CZ** Umyvadlová baterie stojánková s vypouštěčím
- SK** Stojánková umývadlová batéria s uzáverom
- RO** Baterie stativă pentru lavoar
- SR** Stojeca baterija za umivaonik sa ispustom



White



White

VEGANE BIANCO

GLAMOUR LINE

s e r i e s

- EN** Whiteness. Versatile, yet unique and extremely fashionable. It temps with innocence, chills with beauty. Excellence, which resisted the influence of time.
- RU** Бил. Универсальный, но уникальным и чрезвычайно модно. Соблазнить невинность, запугивая красоту. Совершенство, который сопротивлялся влиянию времени.
- SK** Biela. Univerzálna a zároveň unikátna a veľmi elegantná. Kuší nevinnosťou, zastrešuje krásou. Excelentnosť, ktorá odolala vplyvom času.

- PL** Biel. Uniwersalna, a jednocześnie wyjątkowa i niezwykle modna. Kuśi niewinnością, oniemiała pięknem. Doskonałość, która oparła się wpływom czasu.
- UA** Білий. Самий універсальний і в той же час унікальний і надзвичайно модний. Він спокусає невинністю, залякує красою. Досконалість, яка чинить опір впливу часу.
- RO** Alb. Versatil, dar unic si extrem de la moda. Tenteaza prin inocenta, racoare si frumusetate. Excelenta care a rezistat influentei timpului.

- DE** Weiße. Vielseitig, und doch einzigartig und sehr modisch. Es temps mit Unschuld, Schüttelfrost mit Schönheit. Spitzenleistungen, die den Einfluß der Zeit widerstanden.
- CZ** Bílá. Univerzální a zároveň unikátní a velmi elegantní. Kuší nevinností, čaruje krásou. Excelentnost, která odolala vlivem času.
- SR** Savršena bela boja spojena s plemenitom crnom stvaraju simbol suprotnosti koji se nadopunjuju. Dinamično spojene u ravnoteži, boje daju izraz čarolije života, neprekidnih promena. Kao dan i noć. Univerzalne, istovremeno izuzetne i neobično savremene.

see page 186-187



VEGANE BIANCO - 2423320 / 2423720

- EN** Washbasin high mixer with pop-up drain
- PL** Bateria umywalkowa stojąca wysoka z automatycznym korkiem spustowym
- DE** De Hohe Waschtisch-Standmischbatterie mit automatischer Ablaufgarnitur
- RU** Настенный смеситель для ванны с автоматическим спуском
- UA** Змішувач для умивальника стоячий з автоматичною зливною пробкою
- CZ** Umyvadlová baterie stojánková s vypouštěčím
- SK** Stojánková umývadlová batéria s uzáverom
- RO** Baterie stativă înaltă pentru lavoar
- SR** Stojeca baterija za umivaonik sa automatskim čepom (visoka)



White



VEGANE BIANCO - 2423380

- EN** Wall mounted bath mixer with accessories
- PL** Bateria wannowa ścienna z akcesoriami
- DE** Badewannen-Wand-Mischbatterie mit Garnitur
- RU** Настенный смеситель для ванны с аксессуарами
- UA** Настінний Змішувач із аксесуарами для ванної
- CZ** Vanová baterie kompletní
- SK** Vaňová batéria - kompletná
- RO** Baterie pentru cadă/duș cu montaj pe perete
- SR** Zidna baterija za kadu sa dodacima



White



VEGANE BIANCO - 2423360

- EN** Wall mounted shower mixer with accessories
- PL** Bateria natryskowa ścienna z akcesoriami
- DE** Brause-Wand-Mischbatterie mit Garnitur
- RU** Настенный душевой смеситель с аксессуарами
- UA** Душовий настінний змішувач з аксесуарами
- CZ** Sprchová baterie kompletní
- SK** Sprchová batéria - kompletná
- RO** Baterie pentru duș cu montaj pe perete
- SR** Zidna baterija za tuš sa dodacima



White



VEGANE BIANCO - 2423340 / 2423740

- EN** Bidet mixer with manual pop-up drain
- PL** Bateria bidetowa stojąca z korkiem spustowym
- DE** Bidet-Standmischbatterie mit Ablaufgarnitur
- RU** Смеситель для биде со спуском
- UA** Змішувач стоячий зі зливною пробкою для биде
- CZ** Baterie bidetová s vypouštěčím ventilem
- SK** Bidetová batéria s uzáverom
- RO** Baterie stativă pentru bideu
- SR** Stojeca baterija za bide sa ispustom



White

2423310 / 2423710
Washbasin high mixer with pop-up drain



VEGANE NERO - 2423310 / 2423710

- EN** Washbasin mixer with manual pop-up drain
- PL** Bateria umywalkowa stojąca z korkiem spustowym
- DE** Waschtisch-Standmischbatterie mit Ablaufgarnitur
- RU** Смеситель для умывальника со спуском
- UA** Змішувач для умивальника стоячий зі зливною пробкою
- CZ** Umyvadlová baterie stojánková s vypouštěčím
- SK** Stojánková umývadlová batéria s uzáverom
- RO** Baterie stativă pentru lavoar
- SR** Stojeca baterija za umivaonik sa ispuvom



Black



Black

VEGANE NERO

GLAMOUR LINE

series

EN Is black synonymous with luxury? It bestows with confidence, captivates with mystery... Feel the joy of everyday existence with perfection.

RU Черный является синонимом роскоши? Это, конечно, подкупает дарует тайну... Почувствуйте радость повседневного бытия с совершенством.

SK Je čierna farba synonymom pre luxus? Dáva istotu, čaruje tajomstvom... Čiť radosť z každodenného života spojenú s dokonalosťou.

PL Czy czerni to synonim luksusu? Obdarza pewnością, urzeka tajemnicą... Poczuć radość codziennego obcowania z doskonałością.

UA Чи чорний є синонімом розкоші? Він дає впевненість, заворує таємницею... Відчуй радість повсякденного спілкування з досконалістю.

RO Este negrul sinonimul luxului? Acesta confera incredere, te captiveaza prin mister... Simte bucuria existentei de zi cu zi cu perfectiunea.

DE Schwarz ist ein Synonym für Luxus? Es schenkt mit Vertrauen, besticht durch Geheimnis... Spüren Sie die Freude des Alltags mit Perfektion.

CZ Je černá barva synonymem pro luxus? Dává jistotu, čaruje tajemstvím... číť radosť z každodenního života spojenou s dokonalostí.

SR Savršena bela boja spojena s plemenitom crnom stvaraju simbol suprotnosti koji se nadopunjuju. Dinamično spojene u ravnoteži, boje daju izraz čarolije života, neprekidnih promena. Kao dan i noć. Univerzalne, istovremeno izuzetne i neobično savremene.

see page 186-187



VEGANE NERO - 2423330 / 2423730

- EN** Washbasin high mixer with pop-up drain
- PL** Bateria umywalkowa stojąca wysoka z automatycznym korkiem spustowym
- DE** De Hohe Waschtisch-Standmischbatterie mit automatischer Ablaufgarnitur
- RU** Настенный смеситель для ванны с автоматическим спуском
- UA** Змішувач для умивальника стоячий високий з автоматичною зливною пробкою
- CZ** Umyvadlová baterie stojánková s vypouštěčím
- SK** Stojánková umývadlová batéria s uzáverom
- RO** Baterie stativă înaltă pentru lavoar
- SR** Stojeca baterija za umivaonik sa automatskim čepom (visoka)



Black



VEGANE NERO - 2423390

- EN** Wall mounted bath mixer with accessories
- PL** Bateria wannowa ścienna z akcesoriami
- DE** Badewannen-Wand-Mischbatterie mit Garnitur
- RU** Настенный смеситель для ванны с аксессуарами
- UA** Настінний Змішувач із аксесуарами для ванної
- CZ** Vanová baterie kompletní
- SK** Vaňová batéria - kompletná
- RO** Baterie pentru cadă/duș cu montaj pe perete
- SR** Zidna baterija za kadu sa dodacima



Black



VEGANE NERO - 2423370

- EN** Wall mounted shower mixer with accessories
- PL** Bateria natryskowa ścienna z akcesoriami
- DE** Brause-Wand-Mischbatterie mit Garnitur
- RU** Настенный душевой смеситель с аксессуарами
- UA** Душовий настінний змішувач з аксесуарами
- CZ** Sprchová baterie kompletní
- SK** Sprchová batéria - kompletná
- RO** Baterie pentru duș cu montaj pe perete
- SR** Zidna baterija za tuš sa dodacima



Black



VEGANE NERO - 2423350 / 2423750

- EN** Bidet mixer with manual pop-up drain
- PL** Bateria bidetowa stojąca z korkiem spustowym
- DE** Bidet-Standmischbatterie mit Ablaufgarnitur
- RU** Смеситель для биде со спуском
- UA** Змішувач стоячий зі зливною пробкою для биде
- CZ** Baterie bidetová s vypouštěčím ventilem
- SK** Bidetová batéria s uzáverom
- RO** Baterie stativă pentru bideu
- SR** Stojeca baterija za bide sa ispuvom



Black





GUARANTEE
25
YEARS

48h
SERVICE

Chrome

LOFT

SUBLIME LINE

series

EN It's like crystal on a granite rock. Decorative. Noble. Exclusive. It emanates strength and unshaken self-confidence. Reach for its power and elegance.

RU Как кристалл на скальной грани. Тщательно изученный. Благородный. Эксклюзивный. Излучает силу и нерушимую уверенность в себе. Приобщитесь к его силе и элегантности.

SK Je ako kryštál na skalnom zráze. Precízny. Ušľachtilý. Exkluzívny. Vyžaruje z neho sila a neotrasiteľné sebavedomie. Siahnite po jeho moc a eleganciu.

PL Jest jak kryształ na skalnej grani. Wystudiowany. Szlachetny. Ekskluzywny. Emanuje siłą i niezachwianą pewnością siebie. Sięgnij po jego moc i elegancję.

UA Як кристал на скельній грані. Ретельно вивчений. Благородний. Ексклюзивний. Випромінює силу та нерушну впевненість в собі. Приєднайтесь до його сили та елегантності.

RO Este ca un cristal pe creasta unui munte. Studiat. Nobil. Exclusiv. Emană forță și o neclintită siguranță de sine. Atinge puterea și eleganța sa.

DE Wie ein Kristall auf einem steinigem Gebirgskamm. Einstudiert. Edel. Exklusiv. Kraft und unerschütterliche Sicherheit ausstrahlend. Kraft und Eleganz in Ihrer Reichweite.

CZ Je jako krystal na skalním štítu. Rafinovaný. Ušlechtilý. Exkluzivní. Vyzařuje sílu a neochvějnou sebejistotu. Sáhňte po jeho moci a eleganci.

SR Podseća na gorski kristal. Profilsan. Plemenit. Ekskluzivan. Snažan energijom i samouverenošću. Potraži njegovu snagu i eleganciju.

see page ► 188



LOFT · 2454900 / 2454901

EN Washbasin mixer with pop-up drain
PL Bateria umywalkowa stojąca z automatycznym korkiem spustowym
DE Waschtisch-Standmischbatterie mit automatischer Ablaufgarnitur
RU Смеситель для умывальника с автоматическим спуском
UA Змішувач для умивальника стоячий з автоматичною зливною пробкою
CZ Umyvadlová baterie stojánková s vypouštěcím
SK Stojánková umývadlová batéria s uzáverom
RO Baterie stativă pentru lavoar
SR Stojeca baterija za umivaonik sa ispustom



SAVE MONEY Chrome



LOFT · 2454910 / 2454911

EN Washbasin mixer with pop-up drain
PL Bateria umywalkowa stojąca z automatycznym korkiem spustowym
DE Waschtisch-Standmischbatterie mit automatischer Ablaufgarnitur
RU Смеситель для умывальника с автоматическим спуском
UA Змішувач для умивальника стоячий з автоматичною зливною пробкою
CZ Umyvadlová baterie stojánková s vypouštěcím
SK Stojánková umývadlová batéria s uzáverom
RO Baterie stativă pentru lavoar
SR Stojeca baterija za umivaonik sa ispustom



SAVE MONEY Chrome



LOFT · 2454920 / 2454921

EN Washbasin high mixer
PL Bateria umywalkowa stojąca wysoka
DE De Hohe Waschtisch-Standmischbatterie
RU Смеситель для умывальник
UA Змішувач для умивальника стоячий високий
CZ Umyvadlová baterie stojánková
SK Stojánková umývadlová batéria
RO Baterie stativă înaltă pentru lavoar
SR Stojeca baterija za umivaonik (visoka)



SAVE MONEY Chrome



2454930
Wall mounted bath mixer

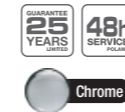


LOFT · 2454890

- EN** Four hole bath mixer with accessories
PL Bateria wannowa 4-otworowa stojąca z akcesoriami
DE Badewannen-Vierloch-Standmischbatterie mit Garnitur
RU Смеситель для ванны на 4 отверстия с аксессуарами
UA Змшувач для ванни на 4 отвори з аксесуарами
CZ Vanová baterie kompletní
SK Vaňová batéria - kompletná
RO Baterie stativă pentru cadă, 4 piese
SR Stojeca baterija za kadu (4 otvora) i dodacima



Chrome



Chrome

LOFT

SUBLIME LINE
series

see page 188-189



LOFT · 2454930

- EN** Wall mounted bath mixer
PL Bateria wannowa ścienna
DE Badewannen-Wand-Mischbatterie
RU Настенный смеситель для ванны
UA Змшувач настінний для ванни
CZ Vanová baterie nástěnná
SK Vaňová batéria
RO Baterie pentru cadă/duș cu montaj pe perete
SR Zidna baterija za kadu



Chrome



LOFT · 2454940

- EN** Wall mounted shower mixer
PL Bateria natryskowa ścienna
DE Brause-Wand-Mischbatterie
RU Настенный смеситель
UA Настінний душовий змшувач
CZ Sprchová baterie nástěnná
SK Sprchová batéria
RO Baterie pentru duș cu montaj pe perete
SR Zidna baterija za tuš



Chrome



LOFT · 2455760

- EN** Wall mounted shower mixer
PL Bateria natryskowa ścienna
DE Brause-Wand-Mischbatterie
RU Настенный смеситель
UA Настінний душовий змшувач
CZ Nástěnná sprchová baterie s horním výtokem
SK Nástěnná sprchová batéria s horným výtokom.
RO Baterie pentru duș cu montaj pe perete
SR Zidna baterija za tuš



Chrome



LOFT · 2454950 / 2454951

- EN** Bidet mixer with manual pop-up drain
PL Bateria bidetowa stojąca z korkiem spustowym
DE Bidet-Standmischbatterie mit Ablaufgarnitur
RU Смеситель для биде со спуском
UA Змшувач стоячий зі зливною пробкою для биде
CZ Baterie bidetová s vypouštěcím ventilem
SK Bidetová batéria s uzáverom
RO Baterie stativă pentru bideu
SR Stojeca baterija za bide sa ispuštom



Chrome





NEW!

Gold

LOFT GOLD

SUBLIME LINE

series

EN Is gold the synonym of perfection? Lightly stroking the vanity, captivating with royal colors, adding charm to anyone who takes it in their hand.

RU Является ли золото синонимом совершенства? Слегка поглаживая тщеславие, увлекаясь королевскими цветами, добавляя шарм всем, кто берет его в свои руки.

SK Je zlato synonymom dokonalosti? Lahko hladica marnost, fascinujúca kráľovskými farbami a dodávajúca kúzlo každému, kto ju vezme do rúk.

PL Czy złoto jest synonimem doskonałości? Lekko muskające próżność, urzekające królewską barwą, dodające uroku każdemu, kto weźmie je do ręki.

UA Чи є золото синонімом досконалості? Злегка поглажуючи марнославство, захоплюючись королівськими кольорами, додаючи шарм всім, хто бере його в свої руки.

RO Aurul este sinonim cu perfecțiunea? Călcând ușor vanitatea, captivând cu culori regale, adăugând farmec oricui îl ia în mână.

DE Ist Gold das Synonym für Perfektion? Ein Hauch von Eitelkeit, betörend in königlichen Farben, bezaubert es jeden, der es in die Hand nimmt.

CZ Je zlato synonymem dokonalosti? Lehce hladící marnost, fascinující královskými barvami, které dodávají kouzlo každému, kdo jí veme v ruce.

SR Da li je zlato sinonim savršenstva? Lagano ističe suštinu, zadivljujućim kraljevskim bojama, dodajući šarm svima koji ga uzmu u ruke.

see page ► 188



LOFT GOLD - 2455800

EN Washbasin mixer with pop-up drain
PL Bateria umywalkowa stojąca z automatycznym korkiem spustowym
DE Waschtisch-Standmischbatterie mit automatischer Ablaufgarnitur
RU Смеситель для умывальника с автоматическим спуском
UA Змішувач для умивальника стоячий з автоматичною зливною пробкою
CZ Umyvadlová baterie stojánková s vypouštěcím
SK Stojánková umývadlová batéria s uzáverom
RO Baterie stativă pentru lavoar
SR Stojeca baterija za umivaonik sa ispustom



LOFT GOLD - 2455810

EN Wall mounted bath mixer
PL Bateria wannowa ścienna
DE Badewannen-Wand-Mischbatterie
RU Настенный смеситель для ванны
UA Змішувач настінний для ванни
CZ Vanová baterie nástěnná
SK Vaňová batéria
RO Baterie pentru cadă/duș cu montaj pe perete
SR Zidna baterija za kadu



LOFT GOLD - 2455820

EN Wall mounted shower mixer
PL Bateria natryskowa ścienna
DE Brause-Wand-Mischbatterie
RU Настенный смеситель
UA Настінний душовий змішувач
CZ Sprchová baterie nástěnná
SK Sprchová batéria
RO Baterie pentru duș cu montaj pe perete
SR Zidna baterija za tuš



SAVE MONEY NEW! Gold



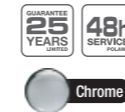
NEW! Gold



NEW! Gold



2454810 / 2454811
Washbasin mixer with pop-up drain



TUBE

SUBLIME LINE

series

EN You will find dozens of your own words for its shape, compliments which are fully deserved. The form is created to be adored. Join those who have already been enchanted.

RU Можно назвать для этой формы десятки имен, комплиментов, на которые в полной мере она заслуживает. Форма, созданная для её обожания. Позвольте себя очаровать.

SK Pre tento tvar nájdete desiatky vlastných slov a komplimentov, ktoré si plne zaslúži. Forma vytvorená na to, aby ju zbožňovali. Pripojte sa k jej zbožňovateľom.

PL Odnajdziesz dla tego kształtu dziesiątki własnych słów, komplementów, na które w pełni zasługuje. Forma stworzona po to, by ją ubóstwiać. Dołącz do oczarowanych.

UA Можна назвати для цієї форми десятки імен, компліментів, на які повною мірою вона заслуговує. Форма, створена для її обожнювання. Дозвольте себе зачарувати.

RO Pentru forma sa vei găsi zeci de binemeritate complimente și epite proprii. O formă creată pentru a fi adorată. Alătură-te rândurilor celor fermecați de frumusețea ta.

DE Für diese Form finden Sie unzählig viele eigene Worte und Komplimente, die auch berechtigt sind. Eine Form, um sie zu lieben. Auch Sie können zu den Bezauberten.

CZ Pro jeho tvar naleznete desítky vlastních slov a komplimentů. Buďte si jisti, že si je plně zaslouží. Forma vytvořená pro to, aby byla zbožňována. Přidejte se k těm, kteří se nechali okouzlit.

SR Za ovaj oblik naći će se komplimenti koje u potpunosti zaslužuje. Forma stvorena za obožavanje. Pridružite se obožavaocima.

see page 188



TUBE · 2454800 / 2454801

EN Washbasin mixer with pop-up drain
PL Bateria umywalkowa stojąca z automatycznym korkiem spustowym
DE Waschtisch-Standmischbatterie mit automatischer Ablaufgarnitur
RU Смеситель для умывальника с автоматическим спуском
UA Змішувач для умивальника стоячий з автоматичною зливною пробкою
CZ Umyvadlová baterie stojánková s vypouštěcím
SK Stojánková umývadlová batéria s uzáverom
RO Baterie stativă pentru lavoar
SR Stojeca baterija za umivaonik sa ispustom



SAVE MONEY Chrome



TUBE · 2454810 / 2454811

EN Washbasin mixer with pop-up drain
PL Bateria umywalkowa stojąca z automatycznym korkiem spustowym
DE Waschtisch-Standmischbatterie mit automatischer Ablaufgarnitur
RU Смеситель для умывальника с автоматическим спуском
UA Змішувач для умивальника стоячий з автоматичною зливною пробкою
CZ Umyvadlová baterie stojánková s vypouštěcím
SK Stojánková umývadlová batéria s uzáverom
RO Baterie stativă pentru lavoar
SR Stojeca baterija za umivaonik sa ispustom



SAVE MONEY Chrome



TUBE · 2454820 / 2454821

EN Washbasin high mixer
PL Bateria umywalkowa stojąca wysoka
DE De Hohe Waschtisch-Standmischbatterie
RU Смеситель для умывальника
UA Змішувач для умивальника стоячий високий
CZ Umyvadlová baterie stojánková
SK Stojánková umývadlová batéria
RO Baterie stativă înaltă pentru lavoar
SR Stojeca baterija za umivaonik (visoka)



SAVE MONEY Chrome



Chrome



TUBE

SUBLIME LINE

series

see page 188-189



TUBE · 2454830

EN Wall mounted bath mixer
PL Bateria wannowa ścienna
DE Badewannen-Wand-Mischbatterie
RU Настенный смеситель для ванны
UA Змішувач настінний для ванни
CZ Vanová baterie nástěnná
SK Vaňová batéria
RO Baterie pentru cadă/duș cu montaj pe perete
SR Zidna baterija za kadu



Chrome



TUBE · 2454840

EN Wall mounted shower mixer
PL Bateria natryskowa ścienna
DE Brause-Wand-Mischbatterie
RU Настенный смеситель
UA Настінний душовий змішувач
CZ Sprchová baterie nástěnná
SK Sprchová batéria
RO Baterie pentru duș cu montaj pe perete
SR Zidna baterija za tuš



Chrome



TUBE · 2455720

EN Wall mounted shower mixer with upper outlet
PL Bateria natryskowa ścienna z podłączeniem górnym
DE Brause-Wand-Mischbatterie
RU Смеситель для душа настенный с верхним выходом
UA Змішувач для душу настінний з верхнім виходом
CZ Nástěnná sprchová baterie s horním výtokem
SK Nástěnná sprchová batéria s horným výtokom.
RO Baterie pentru duș cu montaj pe perete cu iesire superioara
SR Zidna baterija za ugradni tuš set



Chrome



TUBE · 2454850 / 2454851

EN Bidet mixer with manual pop-up drain
PL Bateria bidetowa stojąca z korkiem spustowym
DE Bidet-Standmischbatterie mit Ablaufgarnitur
RU Смеситель для биде со спуском
UA Змішувач стоячий зі зливною пробкою для биде
CZ Baterie bidetová s vypouštěcím ventilem
SK Bidetová batéria s uzáverom
RO Baterie stativă pentru bideu
SR Stojeca baterija za bide sa ispuštom



Chrome

2454820 / 2454821
Washbasin high mixer with pop-up drain

BATHROOM MIXERS
SUBLIME LINE



BATHROOM MIXERS
SUBLIME LINE



NEW!

Chrome

SIGMA

SUBLIME LINE

series

EN Are you looking for a beauty, charm and energy? Just look! Only one moment is enough to be enchanted.

RU Вы ищете красоту, шарм и энергию? Взгляните! Достаточно одного момента для очарования.

SK Chceš krásu, chceš lásku a energiu. Pozri sa! Postačí jedna chvíľa na to, aby Ťa očaril.

PL Pragniesz piękna, pragniesz wdzięku i energii. Spójrz! Jedna chwila wystarczy, by się zauroczyć.

UA Ви шукаєте красу, шарм та енергію? Погляньте! Достатньо одного моменту для зачарування.

RO Ești în căutarea frumuseții, farmecului și energiei? Uită-te! Doar un moment este suficient pentru a fi încântat.

DE Bist Du auf der Suche nach Schönheit, Charm und Energie? Schau einfach hin! Nur ein Moment genügt, um sich verzaubern zu lassen.

CZ Chceš krásu, chceš milost a energii. Podívej se! Jedna chvíle stačí, aby tě okouzlit.

SR Tražite lepotu, šarm i energiju? Samo pogledajte! Samo jedan trenutak je dovoljan da budete očarani.

see page ► 188-189



SIGMA - 2456100

EN Washbasin mixer with pop-up drain
PL Bateria umywalkowa stojąca z automatycznym korkiem spustowym
DE Waschtisch-Standmischbatterie mit automatischer Ablaufgarnitur
RU Смеситель для умывальника с автоматическим спуском
UA Змішувач для умивальника стоячий з автоматичною зливною пробкою
CZ Umyvadlová baterie stojánková s vypouštěčím
SK Stojánková umývadlová batéria s uzáverom
RO Baterie stativă pentru lavoar
SR Stojeca baterija za umivaonik sa ispustom



NEW!

Chrome



SIGMA - 2456140

EN Washbasin high mixer
PL Bateria umywalkowa stojąca wysoka
DE De Hohe Waschtisch-Standmischbatterie
RU Смеситель для умывальник
UA Змішувач для умивальника стоячий високий
CZ Umyvadlová baterie stojánková
SK Stojánková umývadlová batéria
RO Baterie stativă înaltă pentru lavoar
SR Stojeca baterija za umivaonik (visoka)



NEW!

Chrome



SIGMA - 2456110

EN Wall mounted bath mixer
PL Bateria wannowa ścienna
DE Badewannen-Wand-Mischbatterie
RU Настенный смеситель для ванны
UA Змішувач настінний для ванни
CZ Vanová baterie nástěnná
SK Vaňová batéria
RO Baterie pentru cadă/duș cu montaj pe perete
SR Zidna baterija za kadu



NEW!

Chrome



SIGMA - 2456120

EN Wall mounted shower mixer
PL Bateria natryskowa ścienna
DE Brause-Wand-Mischbatterie
RU Настенный смеситель
UA Настінний душовий змішувач
CZ Sprchová baterie nástěnná
SK Sprchová batéria
RO Baterie pentru duș cu montaj pe perete
SR Zidna baterija za tuš



NEW!

Chrome

2456100
Washbasin mixer with pop-up drain



NEW!

Chrome

LORI

SUBLIME LINE

series

EN There is the light, that can dim anything. Brings out desire, fascinates and excites you... Warm up in its light.

RU Есть свет, который может все заглушить. Это вызывает страсть, очарование, восторг... Согрейтесь этим светом.

SK Je také svetlo, ktoré všetko zatemní. Vzbudzuje túžbu, fascinuje, poteší ... Ohreje sa v jeho nádhre.

PL Jest takie światło, które wszystko przyćmiewa. Budzi pożądanie, fascynuje, zachwycza... Ogrzej się w jego blasku.

UA Є світло, який може все заглушити. Це викликає пристрасть, чарівність, захоплення... Зігрійтеся цим світлом.

RO Există lumina, care poate diminua orice. Evidențiază dorință, fascinează și te stămnește... Încălzește-te în lumina ei.

DE Da ist das Licht, das alles dämpfen kann. Es ruft Wünsche hervor, fasziniert und reizt Dich... Wärme Dich in seinem Licht.

CZ Je takové světlo, které ztlumí všechno. Vzbudí touhu, fascinuje, poteší... Zahřejte se v jeho nádhře.

SR Postoji svetlost, koja može da smiri bilo šta. Fascinira vas... Zagreva u svetlosti.

see page 188-189



LORI · 2456200

EN Washbasin mixer with pop-up drain
PL Bateria umywalkowa stojąca z automatycznym korkiem spustowym
DE Waschtisch-Standmischbatterie mit automatischer Ablaufgarnitur
RU Смеситель для умывальника с автоматическим спуском
UA Змішувач для умивальника стоячий з автоматичною зливною пробкою
CZ Umyvadlová baterie stojánková s vypouštěcím
SK Stojánková umývadlová batéria s uzáverom
RO Baterie stativă pentru lavoar
SR Stojeca baterija za umivaonik sa ispustom



SAVE MONEY NEW! Chrome



LORI · 2456240

EN Washbasin high mixer
PL Bateria umywalkowa stojąca wysoka
DE De Hohe Waschtisch-Standmischbatterie
RU Смеситель для умывальник
UA Змішувач для умивальника стоячий високий
CZ Umyvadlová baterie stojánková
SK Stojánková umývadlová batéria
RO Baterie stativă înaltă pentru lavoar
SR Stojeca baterija za umivaonik (visoka)



SAVE MONEY NEW! Chrome



LORI · 2456210

EN Wall mounted bath mixer
PL Bateria wannowa ścienna
DE Badewannen-Wand-Mischbatterie
RU Настенный смеситель для ванны
UA Змішувач настінний для ванни
CZ Vanová baterie nástěnná
SK Vaňová batéria
RO Baterie pentru cadă/duș cu montaj pe perete
SR Zidna baterija za kadu



NEW! Chrome



LORI · 2456220

EN Wall mounted shower mixer
PL Bateria natryskowa ścienna
DE Brause-Wand-Mischbatterie
RU Настенный смеситель
UA Настінний душовий змішувач
CZ Sprchová baterie nástěnná
SK Sprchová batéria
RO Baterie pentru duș cu montaj pe perete
SR Zidna baterija za tuš



NEW! Chrome

2456240
Washbasin high mixer

GUARANTEE
25 YEARS

48h
SERVICE

Chrome

CONNÉ

SUBLIME LINE

series

EN The desert reveals its secrets during the rainy season. At this time the oasis blossoms with beauty. This moment is an inspiration for the forms merging the simplicity with modernity. Lightness and vitality at the touch of the hand.

RU Пустыня раскрывает свои секреты в дождевую пору. Оазисы расцветают красотой. Это момент вдохновения для форм, сочетающих в себе естественность и современность. Лёгкость и жизненная сила на расстоянии вытянутой руки.

SK Púšť odhaluje svoje tajomstvá v období dažďov. Oázy rozkvitajú krásou. Tá chvíľa je nadšením pre formy spájajúce prírodnosť s modernosťou. Láhkosť a vitalita sú na dosah ruky.

PL Pustynia odkrywa swoje sekrety w porze deszczowej. Oazy rozkwitają pięknem. Ta chwila jest natchnieniem dla form łączących naturalność z nowoczesnością. Lekkość i vitalność są na wyciągnięcie ręki.

UA Пустеля відкриває свої секрети в сезон дощів. Оазиси розцвітають красою. Цей момент є натхненням для форм, які поєднують у собі натуральність та сучасність. До легкості й привітності подати рукою.

RO Deșertul își dezvăluie secretele în anotimpul ploios. Frumusețea oazelor înmugurește. Această clipă este inspirația care a dus la uniunea dintre natură și modernitate. Ușurință și vitalitate, lesne de atins cu mâna.

DE Die Wüste zeigt ihre Geheimnisse in der Regenzeit. Oasen in voller Blüte entzücken durch ihre Schönheit. Dieser Augenblick ist eine Inspiration für Formen, die Natürlichkeit und Modernität vereinen. Leichtigkeit und Vitalität zum Greifen nahe.

CZ Poušť odhaluje svá tajemství v období dešťů. Oázy rozkvétají krásou. Ta chvíle je inspirací pro formy, které spojují přirozenost s modernitou. Lehkost a vitalita jsou na dosah ruky.

SR Pustinja u kišno doba skriva svoje tajne. Oaze cvetaju lepotom. Ovo je trenutak nadahnuća za oblike koji spajaju prirodno i moderno. Lakoća i vitalnost na dohvata ruke.

see page 190-191



CONNÉ · 2448900 / 2448901

EN Washbasin mixer with pop-up drain
PL Bateria umywalkowa stojąca z automatycznym korkiem spustowym
DE Waschtisch-Standmischbatterie mit automatischer Ablaufgarnitur
RU Смеситель для умывальника с автоматическим спуском
UA Змішувач для умивальника стоячий з автоматичною зливною пробкою
CZ Umyvadlová baterie stojánková s vypouštěčím
SK Stojánková umývadlová batéria s uzáverom
RO Baterie stativă pentru lavoar
SR Stojeca baterija za umivaonik sa ispustom



Chrome



CONNÉ · 2448940 / 2448941

EN Washbasin mixer with pop-up drain
PL Bateria umywalkowa stojąca z automatycznym korkiem spustowym
DE Waschtisch-Standmischbatterie mit automatischer Ablaufgarnitur
RU Смеситель для умывальника с автоматическим спуском
UA Змішувач для умивальника стоячий з автоматичною зливною пробкою
CZ Umyvadlová baterie stojánková s vypouštěčím
SK Stojánková umývadlová batéria s uzáverom
RO Baterie stativă pentru lavoar
SR Stojeca baterija za umivaonik sa ispustom



Chrome



CONNÉ · 2448910

EN Wall mounted bath mixer
PL Bateria wannowa ścienna
DE Badewannen-Wand-Mischbatterie
RU Настенный смеситель для ванны
UA Змішувач настінний для ванни
CZ Vanová baterie nástěnná
SK Vaňová batéria
RO Baterie pentru cadă/duș cu montaj pe perete
SR Zidna baterija za kadu



Chrome



CONNÉ · 2448920

EN Wall mounted shower mixer
PL Bateria natryskowa ścienna
DE Brause-Wand-Mischbatterie
RU Настенный смеситель
UA Настінний душовий змішувач
CZ Sprchová baterie nástěnná
SK Sprchová batéria
RO Baterie pentru duș cu montaj pe perete
SR Zidna baterija za tuš



Chrome



CONNÉ · 2448930 / 2448931

EN Bidet mixer with manual pop-up drain
PL Bateria bidetowa stojąca z korkiem spustowym
DE Bidet-Standmischbatterie mit Ablaufgarnitur
RU Смеситель для биде со спуском
UA Змішувач стоячий зі зливною пробкою для биде
CZ Bateria bidetová s vypouštěčím ventilem
SK Bidetová batéria s uzáverom
RO Baterie stativă pentru bideu
SR Stojeca baterija za bide sa ispustom



Chrome

2448900 / 2448901
Washbasin mixer with pop-up drain



ANGELO

SUBLIME LINE

series

EN In this busy world, real beauty matures in silence. Beauty sculpted by the hand of a monk, in concentration, hallowed by peace, boundless like the blue sky. This is what Angelo is like.

RU В этом светлом мире настоящая красота созревает в тишине. Красота, изваянная терпеливой рукой монаха, в сосредоточенности, освященная безграничным покоем, как голубое небо. Этим является – Angelo.

SK V tomto uponáhľanomsvete krása dozrieva v tichosti. Krása vyrezávaná trpezlivou rukou mnicha, v sústreďení, sprevádzaná bezbrehým pokojom ako blankytné nebo. Taký je Angelo.

PL W tym zabieganym świecie prawdziwe piękno dojrzewa w ciszy. Piękno rzeźbione pod skrzydłem anioła – w skupieniu, uświęcone spokojem bezkresnym jak błękitne niebo. Taki jest Angelo.

UA У цьому світлому світі справжня краса дозріває в тиші. Краса, створена терплячою рукою ченця, в зосередженості, освячена безмежним спокоєм, як блакитне небо. Цим є - Angelo.

RO În această lume nebună, adevărata frumusețe înmugurește în tăcere. Frumusețe care este sculptată meticuloasă, de mânălini unui călugăr, binecuvântată de liniștea infinită a cerului albastru. Acesta este Angelo.

DE In der geschäftigen Welt entsteht wahre Schönheit in einer ruhigen Atmosphäre. Schönheit, geformt durch die geduldige Hand eines Mönches, konzentriert und mit der heiligen Aura der unendlichen Ruhe, wie bei blauem Himmel. So ist Angelo.

CZ Skutečná kráska v tomto uspěchaném světě dozrává v tichu. Kráska vytvořená trpělivou rukou mnicha, v soustředění, prostoupená pokojem neomezeným jako modré nebe. To je Angelo.

SR U ovom ubrzanom ritmu današnjeg sveta, prava lepota sazreva u tišini. Lepota profilisana strpljivom rukom, uz koncentraciju radenu svetom smirenošću koja nema granica poput beskraja plavog neba. Takav je Angelo.

see page ► 190



ANGELO · 2453000 / 2453300

EN Washbasin mixer with manual pop-up drain
PL Bateria umywalkowa stojąca z korkiem spustowym
DE Waschtisch-Standmischbatterie mit Ablaufgarnitur
RU Смеситель для умывальника со спуском
UA Змішувач для умивальника стоячий зі зливною пробкою
CZ Umyvadlová baterie stojánková s vypouštěcím
SK Stojanková umývadlová batéria s uzáverom
RO Baterie stativă pentru lavoar
SR Stojeca baterija za umivaonik sa ispustom



Chrome



ANGELO · 2453010

EN Wall mounted bath mixer
PL Bateria wannowa ścienna
DE Badewannen-Wand-Mischbatterie
RU Настенный смеситель для ванны
UA Змішувач настінний для ванни
CZ Vanová baterie nástěnná
SK Vaňová batéria
RO Baterie pentru cadă/duș cu montaj pe perete
SR Zidna baterija za kadu



Chrome



ANGELO · 2453020

EN Wall mounted shower mixer
PL Bateria natryskowa ścienna
DE Brause-Wand-Mischbatterie
RU Настенный смеситель
UA Настінний душовий змішувач
CZ Sprchová baterie nástěnná
SK Sprchová batéria
RO Baterie pentru duș cu montaj pe perete
SR Zidna baterija za tuš



Chrome



ANGELO · 2453050 / 2453350

EN Bidet mixer with manual pop-up drain
PL Bateria bidetowa stojąca z korkiem spustowym
DE Bidet-Standmischbatterie mit Ablaufgarnitur
RU Смеситель для биде со спуском
UA Змішувач стоячий зі зливною пробкою для биде
CZ Baterie bidetová s vypouštěcím ventilem
SK Bidetová batéria s uzáverom
RO Baterie stativă pentru bideu
SR Stojeca baterija za bide sa ispustom



Chrome

2453000 / 2453300
 Washbasin mixer with manual pop-up drain



DELTA

SUBLIME LINE

s e r i e s

EN The place where river meets sea. It opens the space and merges with the source. The result of combining the fantasy and simplicity are shapes remarkably friendly and sublimely practical.

RU Место, где река встречается с морем, открывает пространство и соединяется с источником. Из сочетания фантазии и простоты возникают исключительно приятные формы, вдохновляя своей практичностью.

SK Miesto, v ktorom sa rieka stretáva s morom, otvára sa priestoru a vlieva sa do zdroja. Zo spojenia fantázie a jednoduchosťi vznikajú obzvlášť príjemné a prakticky inšpirujúce tvary.

PL Miejsce, w którym rzeka spotyka się z morzem, otwiera nas na przestrzeń i łączy ze źródłem. Z połączenia fantazji i prostoty powstają kształty szczególnie nam przyjazne, inspirowane praktycznością.

UA Місце, у якому ріка зустрічається з морем, відкривається простору й з'єднується із джерелом. Фантазія й простота стали джерелом прийнятних і практичних форм.

RO Un loc în care fluviul întâlnește marea, spațiul se deschide și se reîntâlnește izvoarele. O fuziune a fanteziei și a simplității, forme prietenoase, pline de har și foarte practice.

DE Ein Ort, an dem sich Fluss und Meer treffen, eröffnet sich ein Raum, der mit der Quelle verbindet. Aus der Verbindung von Phantasie und Einfachheit entstehen Formen, die ausgesprochen angenehm sind und auf einfache Art und Weise inspirieren.

CZ Místo, kde se řeka vlévá do moře, otvírá se prostoru a spojuje se zdrojem. Ze spojení fantazie a prostoty vznikají velmi přátelské a inspiřující praktické tvary.

SR Mesto gde se reka susreće sa morem, otvara prostranstvo i spaja sa izvorom. Spajanjem fantazije i jednostavnosti nastaju posebno ugodni, praktično inšpirišući oblici.

see page ► 192



DELTA · 2450000 / 2450200

EN Washbasin mixer with manual pop-up drain

PL Bateria umywalkowa stojąca z korkiem spustowym

DE Waschtisch-Standmischbatterie mit Ablaufgarnitur

RU Смеситель для умывальника со спуском

UA Змішувач для умивальника стоячий зі зливною пробкою

CZ Umyvadlová baterie stojánková s vypouštěcím

SK Stojanková umývadlová batéria s uzáverom

RO Baterie stativă pentru lavoar

SR Stojeca baterija za umivaonik sa ispustom



DELTA · 2450020

EN Wall mounted washbasin mixer

PL Bateria umywalkowa ścienna

DE Waschtisch-Wandmischbatterie

RU Смеситель настенный для умывальника

UA Настінний змішувач для умивальника

CZ Umyvadlová baterie nástěnná

SK Nástenná umývadlová batéria

RO Baterie pentru lavoar cu țeavă scurtă, cu montaj pe perete

SR Zidna baterija za umivaonik



2450000 / 2450200
Washbasin mixer with manual pop-up drain

GUARANTEE
25 YEARS

48h SERVICE

Chrome

DELTA

SUBLIME LINE

series

see page 192-193



2450030
Wall mounted bath mixer with accessories



DELTA - 2450030

EN Wall mounted bath mixer with accessories
PL Bateria wannowa ścienna z akcesoriami
DE Badewannen-Wand-Mischbatterie mit Garnitur
RU Настенный смеситель для ванны с аксессуарами
UA Настінний змішувач із аксесуарами для ванної
CZ Vanová baterie kompletní
SK Vaňová batéria - kompletná
RO Baterie pentru cadă/duș cu montaj pe perete
SR Zidna baterija za kadu sa dodacima



Chrome



DELTA - 2450040

EN Wall mounted shower mixer with accessories
PL Bateria natryskowa ścienna z akcesoriami
DE Brause-Wand-Mischbatterie mit Garnitur
RU Настенный душевой смеситель с аксессуарами
UA Душовий настінний змішувач з аксесуарами
CZ Sprchová baterie kompletní
SK Sprchová batéria - kompletná
RO Baterie pentru duș cu montaj pe perete
SR Zidna baterija za tuš sa dodacima



Chrome



DELTA - 2450050 / 2450210

EN Bidet mixer with manual pop-up drain
PL Bateria bidetowa stojąca z korkiem spustowym
DE Bidet-Standmischbatterie mit Ablaufgarnitur
RU Смеситель для биде со спуском
UA Змішувач стоячий зі зливною пробкою для биде
CZ Bateria bidetová s vypouštěcím ventilem
SK Bidetová batéria s uzáverom
RO Baterie stativă pentru bideu
SR Stojeca baterija za bide sa ispustom



Chrome

BATHROOM MIXERS
SUBLIME LINE



BATHROOM MIXERS
SUBLIME LINE



ATLANTA

SUBLIME LINE

series

EN How gentle is the fresh ocean breeze? The universal beauty is charmed with sun beams. If you only blind your eyes, the whisper of the water closed in the ideal shape will carry you to the place full of magic.

RU Сколько мягкости и нежности в бодром бризе океана? В солнечных лучах заколдована универсальная красота. Стоит только закрыть глаза, как шорох воды, облаченный в идеальную форму, перенесёт нас в места полные волшебства.

SK Koľko jemnosti sa skrýva vo sviežom vánku oceánu? V slnečných lúčoch drieme univerzálna krása. Stačí zavrieť oči a šum vody vo svojom ideálnom tvare nás preniesie na miesta plné mágie.

PL Ile jest łagodności w rześkiej bryzie oceanu? W promieniach słońca zaklęte jest piękno uniwersalne. Wystarczy przykryć oczy, a szmer wody ujęty w idealny kształt przeniesie nas w miejsca pełne magii.

UA Скільки ніжності в океанській хвилі? У променях сонця сконцентрована універсальна краса. Достатньо закрити очі, і шум води, скований в ідеальній формі, перенесе нас у магійні місця.

RO Câtă dulceață ascunde briza proaspătă a oceanului? În razele soarelui se ascunde o frumusețe eternă. E suficient să închidem ochii, iar susurul apei, cuprins într-o formă perfectă, ne va transporta într-o lume a magiei.

DE Wie viel Sanftheit verbirgt eine frische Meeresbrise? Verzaubert in den Sonnenstrahlen ist die universelle Schönheit. Schließt man die Augen, dann bringt uns das Rauschen des Wassers, erfasst in der optimalen Formgebung, an einen Ort voller Magie.

CZ Kolik je jemnosti v svěžím mořském vánku? Ve slunečních paprscích je zaklétá univerzální krása. Stačí lehce přimhouřit oči a šum vody zachycený do ideálního tvaru vás zanesne na místa plná kouzel.

SR Koliko je dragocenosti u svežem dahu oceana? Lepota zaklęta u sunčanim zrčima je univerzalna. Dovoljno je sklopiti oči, a šum vode uhvaćen u idealni oblik odvešće nas na mesta prepuna čarolije.

see page 192



ATLANTA - 2404020 / 2404700

EN Washbasin mixer with manual pop-up drain

PL Bateria umywalkowa stojąca z korkiem spustowym

DE Waschtisch-Standmischbatterie mit Ablaufgarnitur

RU Смеситель для умывальника со спуском

UA Змішувач для умивальника стоячий зі зливною пробкою

CZ Umyvadlová baterie stojánková s vypouštěcím

SK Stojánková umývadlová batéria s uzáverom

RO Baterie stativă pentru lavoar

SR Stojeca baterija za umivaonik sa ispustom



ATLANTA - 2404000

EN Wall mounted bath mixer with accessories

PL Bateria wannowa ścienna z akcesoriami

DE Badewannen-Wand-Mischbatterie mit Garnitur

RU Настенный смеситель для ванны с аксессуарами

UA Настінний Змішувач із аксесуарами для ванної

CZ Vanová baterie kompletní

SK Vaňová batéria - kompletná

RO Baterie pentru cadă/duș cu montaj pe perete

SR Zidna baterija za kadu sa dodacima



ATLANTA - 2404030

EN Wall mounted shower mixer with accessories

PL Bateria natryskowa ścienna z akcesoriami

DE Brause-Wand-Mischbatterie mit Garnitur

RU Настенный душевой смеситель с аксессуарами

UA Душовий настінний змішувач з аксесуарами

CZ Sprchová baterie kompletní

SK Sprchová batéria - kompletná

RO Baterie pentru duș cu montaj pe perete

SR Zidna baterija za tuš sa dodacima



ATLANTA - 2404040 / 2404710

EN Bidet mixer with manual pop-up drain

PL Bateria bidetowa stojąca z korkiem spustowym

DE Bidet-Standmischbatterie mit Ablaufgarnitur

RU Смеситель для биде со спуском

UA Змішувач стоячий зі зливною пробкою для биде

CZ Baterie bidetová s vypouštěcím ventilem

SK Bidetová batéria s uzáverom

RO Baterie stativă pentru bideu

SR Stojeca baterija za bide sa ispustom



2404020 / 2404700

Washbasin mixer with manual pop-up drain

BATHROOM MIXERS
SUBLIME LINE



BATHROOM MIXERS
SUBLIME LINE



MONA

SUBLIME LINE

series

EN The sun always shines in Italian cities, surrounded by small vineyards. The mature, summer shapes have become an inspiration for the fabulous Mona line.

RU В малых, итальянских городках, окруженных виноградниками, всегда сияет солнце. Зрелые, летние формы стали вдохновением для сказочной линии Mona.

SK V atmosfére talianskych malomiest obkolesených vinicami vždy svieti slnko. Zrelé letné tvary boli inšpiráciou pre okúzľujúcu sériu Mona.

PL W małych, włoskich miasteczkach otoczonych winnicami zawsze świeci słońce. Dojrzałe, letnie kształty stały się natchnieniem dla bajecznej linii Mona.

UA У малих, італійських містечках, оточених виноградниками, завжди сяє сонце. Зрілі, літні форми стали натхненням для казкової лінії Mona.

RO În micile orașe ale Italiei, îmbrățișate de vița de vie, soarele strălucește mereu. Formele văratice, părguite, devin o inspirație pentru linia de basm Mona.

DE Die Sonne scheint immer in kleinen, italienischen Städtchen, die in Weinberge eingebettet sind. Reife, sommerliche Formen waren Inspiration für die fabelhafte Linie der Mona-Produktserie.

CZ V malých italských městečkách obklopených vinicemi vždy svítí slunce. Zralé, letní tvary se staly inspirací pro neobyčejné křivky baterií Mona.

SR U malim italijanskim gradićima okruženim vinogradima uvek sija sunce. Zreli oblici leta su nadahnuće bajkovite linije Mona.

see page ► 194



MONA - 2453500 / 2453501

EN Washbasin mixer with manual pop-up drain

PL Bateria umywalkowa stojąca z korkiem spustowym

DE Waschtisch-Standmischbatterie mit Ablaufgarnitur

RU Смеситель для умывальника со спуском

UA Змішувач для умивальника стоячий зі зливною пробкою

CZ Umyvadlová baterie stojánková s vypouštěcím

SK Stojánková umývadlová batéria s uzáverom

RO Baterie stativă pentru lavoar

SR Stojeca baterija za umivaonik sa ispustom



Chrome



MONA - 2453540

EN Wall mounted washbasin mixer

PL Bateria umywalkowa ścienna

DE Waschtisch-Wandmischbatterie

RU Смеситель настенный для умывальника

UA Настінний змішувач для умивальника

CZ Umyvadlová baterie nástěnná

SK Nástenná umývadlová batéria

RO Baterie pentru lavoar cu țevă scurtă, cu montaj pe perete

SR Zidna baterija za umivaonik



Chrome

2453500 / 2453501
Washbasin mixer with manual pop-up drain



Chrome

MONA

SUBLIME LINE

series

see page ► 194-195



MONA - 2453510

EN Wall mounted bath mixer
PL Bateria wannowa ścienna
DE Badewannen-Wand-Mischbatterie
RU Настенный смеситель для ванны
UA Змішувач настінний для ванни
CZ Vanová baterie nástěnná
SK Vaňová batéria
RO Baterie pentru cadă/duș cu montaj pe perete
SR Zidna baterija za kadu



Chrome



MONA - 2453520

EN Wall mounted shower mixer
PL Bateria natryskowa ścienna
DE Brause-Wand-Mischbatterie
RU Настенный смеситель
UA Настінний душовий змішувач
CZ Sprchová baterie nástěnná
SK Sprchová batéria
RO Baterie pentru duș cu montaj pe perete
SR Zidna baterija za tuš



Chrome



MONA - 2453560 / 2453760

EN Bidet mixer with manual pop-up drain
PL Bateria bidetowa stojąca z korkiem spustowym
DE Bidet-Standmischbatterie mit Ablaufgarnitur
RU Смеситель для биде со спуском пробкою для биде
UA Змішувач стоячий зі зливною пробкою для биде
CZ Baterie bidetová s vypouštěcím ventilem
SK Bidetová batéria s uzáverom
RO Baterie stativă pentru bideu
SR Stojeca baterija za bide sa ispustom



Chrome



MONA - 2453790

EN Wall-mounted bath tub / wash basin mixer with accessories
PL Bateria wannowa / umywalkowa ścienna z akcesoriami
DE Badewannen-Wand- / Waschtisch-Mischbatterie mit Garnitur
RU Смеситель для ванны / умывальника настенный с аксессуарами
UA Змішувач для ванни / умивальника настінний за аксесуарами
CZ Baterie vanová / umyvadlová nástěnná s příslušenstvím
SK Batéria wannowa / umywalkowa ścienna - kompletná
RO Baterie pentru cadă/avoar si duș
SR Zidna baterijaza kadu/umivaonik sa priborom



Chrome

2453510
Wall mounted bath mixer

2450900 / 2448650
Washbasin mixer with pop-up drain



LOGIC

LIFE LINE

s e r i e s

EN The eternal forms are always inspiring. Like the mountain tops sculpted by the wind which are the crown of the world. Shapes in the spirit of the nature can be recognized with the touch. Everlasting form of harmony shaped by experience.

RU Вершины гор, высеченные ветром – венец мироздания. Нам вдохновляет все вечно. Вещи, сформированные в духе природы, узнаются прикосновением. Изваянная опытом невременная форма гармонии.

SK Štíty hôr vytesané vetrom sú korunou sveta. Inšpiruje nás to od nepamäti. Věci stvárnené v duchu prírody poznávame dotykom. Nadčasová forma harmónie modelovaná skúsenosťami.

PL Szczyty gór wyrzeźbione wiatrem są koroną świata. Inšpiruje nas to, co odwieczne. Rzeczy ukształtowane w duchu natury rozpoznaje się dotykiem. Rzeźbiona doświadczeniem ponadczasowa forma harmonii.

UA Гряди гір, вирізьблені вітром - це корона світу. Нам надихає те, що вічне. Речі, оформлені згідно з природою, розпізнаються одним дотиком. Виточена досвідом позачасова форма гармонії.

RO Piscurile munților, sculptate de vânturi, sunt coroana lumii. Ceea ce este etern, inspiră. Prin atingere, descoperim formele făurite de natură. Armonii atemporale, modelate prin puterea experienței.

DE Vom Wind geformte Bergspitzen sind die Krone der Welt. Uraltes inspiriert. Naturgemäß geformte Gegenstände erkennt man beim Anfassen. Geformt durch die zeitlose Form der Harmonie.

CZ Štíty hor ošlehané větrem tvoří korunu světa. Inšpiruje nás to, co je odvěké. Věci tvarované v duchu přírody lze rozpoznat dotekem. Zkušeností vytesaná nadčasová forma harmonie.

SR Gorski vrhovi oblikovani vetrom čine krunu sveta. Naše su inspiracije u tome što je večno. Prirodno nastale stvari prepoznajemo dodirom. Vanvremenska forma harmonije oblikovana iskustvom.

see page ► 194



LOGIC · 2450880 / 2450860

EN Washbasin mixer with manual pop-up drain

PL Bateria umywalkowa stojąca z korkiem spustowym

DE Ischiasowych-Standmischbatterie mit Ablaufgarnitur

RU Смеситель для умывальника с спуском

UA Змішувач для умивальника стоячий зі зливною пробкою

CZ Umyvadlová baterie stojánková s vypouštěcím

SK Stojanková umývadlová batéria s uzáverom

RO Baterie stativă pentru lavoar

SR Stojeca baterija za umivaonik sa ispustom



LOGIC · 2450900 / 2448650

EN Washbasin mixer with manual pop-up drain

PL Bateria umywalkowa stojąca z korkiem spustowym

DE Ischiasowych-Standmischbatterie mit Ablaufgarnitur

RU Смеситель для умывальника с спуском

UA Змішувач для умивальника стоячий зі зливною пробкою

CZ Umyvadlová baterie stojánková s vypouštěcím

SK Stojanková umývadlová batéria s uzáverom

RO Baterie stativă pentru lavoar

SR Stojeca baterija za umivaonik sa ispustom



LOGIC · 2450920

EN Wall mounted washbasin mixer

PL Bateria umywalkowa ścienna

DE Waschtisch-Wandmischbatterie

RU Смеситель настенный для умывальника

UA Настінний змішувач для умивальника

CZ Umyvadlová baterie nástěnná

SK Nástenná umývadlová batéria

RO Baterie pentru lavoar cu țevă scurtă, cu montaj pe perete

SR Zidna baterija za umivaonik



2450910
Wall mounted bath mixer with accessories



Chrome

LOGIC

LIFE LINE

series

see page 194-195



LOGIC · 2450910

EN Wall mounted bath mixer with accessories
PL Bateria wannowa ścienna z akcesoriami
DE Badewannen-Wand-Mischbatterie mit Garnitur
RU Настенный смеситель для ванны с аксессуарами
UA Настінний змішувач із аксесуарями для ванної
CZ Vanová baterie kompletní
SK Vaňová batéria - kompletná
RO Baterie pentru cadă/duș cu montaj pe perete
SR Zidna baterija za kadu sa dodacima



Chrome



LOGIC · 2450950

EN Wall mounted shower mixer with accessories
PL Bateria natryskowa ścienna z akcesoriami
DE Brause-Wand-Mischbatterie mit Garnitur
RU Настенный душевой смеситель с аксессуарами
UA Душовий настінний змішувач з аксесуарями
CZ Sprchová baterie kompletní
SK Sprchová batéria - kompletná
RO Baterie pentru cadă/duș cu montaj pe perete
SR Zidna baterija za tuš sa dodacima



Chrome



LOGIC · 2450990 / 2448660

EN Bidet mixer with manual pop-up drain
PL Bateria bidetowa stojąca z korkiem spustowym
DE Bidet-Standmischbatterie mit Ablaufgarnitur
RU Смеситель для биде со спуском пробкою для биде
UA Змішувач стоячий зі зливною пробкою для биде
CZ Baterie bidetová s vypouštěcím ventilem
SK Bidetová batéria s uzáverom
RO Baterie stativă pentru bideu
SR Stojeca baterija za bide sa ispuštom



Chrome



LOGIC · 2450750

EN Wall-mounted bath tub / wash basin mixer with accessories
PL Bateria wannowa / umywalkowa ścienna z akcesoriami
DE Badewannen-Wand- / Waschtisch-Mischbatterie mit Garnitur
RU Смеситель для ванны / умывальника настенный с аксессуарами
UA Змішувач для ванни / умивальника настінний за аксесуарями
CZ Baterie vanová / umývadlová nástěnná s příslušenstvím
SK Batéria wannowa / umywalkowa ścienna - kompletná
RO Baterie pentru cadă/avoar si duș
SR Zidna baterijaza kadu/umivaonik sa priborom



Chrome

2441000 / 2441200
Washbasin mixer with pop-up drain



GALEO

LIFE LINE

series

EN Real, actual, practical... In a world where the laws of physics undeniably take control over the functionality of every-day life, we seek what is simple and understandable. That is what Galeo is like.

RU Действительный, реальный, практичный... В мире, где законы физики, несомненно берут контроль над функциональностью повседневной жизни, мы ищем того, что просто и понятно. Это Galeo.

SK Skutočný, realný, praktický... Vo svete, kde fyzikálne zákony nepopierateľne prejmajú kontrolu nad funkčnosťou každodenného života, hľadáme to, čo je jednoduché a zrozumiteľné. Takýto je Galeo.

PL Realny, rzeczywisty, praktyczny... W świecie, gdzie prawa fizyki niezaprzeczalnie przejmują kontrolę nad funkcjonalnością życia codziennego, szukamy tego, co proste i zrozumiałe. Taki jest Galeo.

UA Реальний, справжній, практичний... У світі, де закони фізики безсумнівно взяли під свій контроль функціонування повсякденного життя, ми шукаємо того, що просто і зрозуміло. Такий є Galeo.

RO Real, actual, practic... Într-o lume în care legile fizicii preiau controlul asupra funcționalității vieții de zi cu zi, cautăm ceea ce este simplu și de înțeles. Aceasta este Galeo.

DE Real, tatsächlich, praktisch... In der Welt, wo physikalische Gesetze unbestritten die Kontrolle über die Funktionalität des täglichen Lebens übernehmen, suchen wir das, was einfach und verständlich ist. So ist Galeo.

CZ Skutečný, reální, praktický... Ve světě, kde fyzikální zákony nepopíratelně přejímají kontrolu nad funkčností každodenního života, hledáme to, co je jednoduché a srozumitelné. Takový je Galeo.

SR Realno, stvarno, praktično... U svetu gde zakoni fizike nesumnjivo preuzimaju kontrolu nad funkcionalnostima svakodnevnog života, tražimo ono što je jednostavno i razumljivo. Takav je Galeo.

see page ► 196



GALEO - 2441000 / 2441200

EN Washbasin mixer with manual pop-up drain

PL Bateria umywalkowa stojąca z korkiem spustowym

DE Ischiasowych-Standmischbatterie mit Ablaufgarnitur

RU Смеситель для умывальника с спуском

UA Змішувач для умивальника стоячий зі зливною пробкою

CZ Umyvadlová baterie stojánková s vypouštěcím

SK Stojanková umývadlová batéria s uzáverom

RO Baterie stativă pentru lavoar

SR Stojeca baterija za umivaonik sa ispustom



Chrome



GALEO - 2441420 / 2441430

EN Washbasin mixer with rotating spout

PL Bateria umywalkowa stojąca z obrotową wylewką

DE Waschtisch-Standmischbatterie mit Drehauslauf

RU Смеситель для умывальника со спуском и поворачивающимся изливом

UA Змішувач для умивальника стоячий з обертвим зливом

CZ Umyvadlová baterie stojánková s otáčivým výtokovým

SK Stojanková umývadlová batéria s uzáverom s otočným

RO Baterie stativă cu teava lungă rotativă

SR Stojeca baterija sa okretnim ispustom



Chrome



GALEO - 2441020

EN Wall mounted washbasin mixer

PL Bateria umywalkowa ścienna

DE Waschtisch-Wandmischbatterie

RU Смеситель настенный для умывальника

UA Настінний змішувач для умивальника

CZ Umyvadlová baterie nástěnná

SK Nástenná umývadlová batéria

RO Baterie pentru lavoar cu țeavă scurtă, cu montaj pe perete

SR Zidna baterija za umivaonik



Chrome



GALEO

LIFE LINE

series

see page 196-197



2441060 / 2441260
Bidet mixer with manual pop-up drain



GALEO - 2441040

- EN Wall mounted bath mixer with accessories
- PL Bateria wannowa ścienna z akcesoriami
- DE Badewannen-Wand-Mischbatterie mit Garnitur
- RU Настенный смеситель для ванны с аксессуарами
- UA Настінний змішувач із аксесуарами для ванної
- CZ Vanová baterie kompletní
- SK Vaňová batéria - kompletná
- RO Baterie pentru cadă/duș cu montaj pe perete
- SR Zidna baterija za kadu sa dodacima



Chrome



GALEO - 2441050

- EN Wall mounted shower mixer with accessories
- PL Bateria natryskowa ścienna z akcesoriami
- DE Brause-Wand-Mischbatterie mit Garnitur
- RU Настенный душевой смеситель с аксессуарами
- UA Душовий настінний змішувач з аксесуарами
- CZ Sprchová baterie kompletní
- SK Sprchová batéria - kompletná
- RO Baterie pentru duș cu montaj pe perete
- SR Zidna baterija za tuš sa dodacima



Chrome



GALEO - 2441060 / 2441260

- EN Bidet mixer with manual pop-up drain
- PL Bateria bidetowa stojąca z korkiem spustowym
- DE Bidet-Standmischbatterie mit Ablaufgarnitur
- RU Смеситель для биде со спуском пробкою для биде
- UA Змішувач стоячий зі зливною пробкою для биде
- CZ Bateria bidetová s vypouštěcím ventilem
- SK Bidetová batéria s uzáverom
- RO Baterie stativă pentru bideu
- SR Stojeca baterija za bide sa ispuštom



Chrome



GALEO - 2441070

- EN Wall-mounted bath tub / wash basin mixer with accessories
- PL Bateria wannowa / umywalkowa ścienna z akcesoriami
- DE Badewannen-Wand- / Waschtisch-Mischbatterie mit Garnitur
- RU Смеситель для ванны / умывальника настенный с аксессуарами
- UA Змішувач для ванни / умивальника настінний за аксесуарами
- CZ Bateria vanová / umyvadlová nástěnná s příslušenstvím
- SK Batéria wannowa / umywalkowa ścienna - kompletná
- RO Baterie pentru cadă/avoar si duș
- SR Zidna baterijaza kadu/umivaonik sa priborom



Chrome

2446000 / 2446200
Washbasin mixer

Chrome

CLASS

LIFE LINE

series

EN In research of universal beauty we look into the past. An admiration for the things that remain untouched with the time, is an exquisite value. It provides with certitude, relates to the experience and charms with the mystery of memories.

RU В поисках универсальной красоты мы обращаем взор в прошлое. Восхищение, не подвергшееся влиянию времени, представляет исключительную ценность. Дарит уверенность, единит с опытом, завораживает тайной воспоминаний.

SK Pri hľadani univerzálnej krásy hľadíme do budúcnosti. Nadšenie, ktoré odolalo zubu času má výnimočnú hodnotu. Obdarúva istotou, spája so skúsenosťou a okúzľuje tajomstvom spomienok.

PL Szukając uniwersalnego piękna spoglądamy w przeszłość. Zachwyt, który oparł się wpływem czasu, ma wartość wyjątkową. Obdarza pewnością, łączy z doświadczeniem, urzeka tajemnicą wspomnień.

UA У пошуках універсального краси ми споглядаємо у минуле. Захоплення, на яке час немає впливу, має виняткову цінність. Наповнює впевненістю, поєднує з досвідом, зачаровує таємницею згадок.

RO În căutarea frumuseții universale ne întoarcem privirile spre trecut. Încântarea, neinfluențată de trecerea timpului, are o deosebită valoare. Ne conferă siguranță, ne reunește cu experiența, ne încântă cu farmecul memoriei.

DE Auf der Suche nach der universellen Schönheit lassen wir uns von der Vergangenheit inspirieren. Begeisterung an Dingen, die zeitlos sind, hat einen einzigartigen Wert. Sie verleiht Sicherheit, knüpft an Erfahrungen an und entzückt durch das Geheimnis der Erinnerungen.

CZ Při hledání univerzální krásy se obracíme do minulosti. Údiv, který se vzeplél síle času, má výjimečnou hodnotu. Dává jistotu, spojuje se zkušeností, okouzluje tajemstvím vzpomínek.

SR Tražeći univerzalnu lepotu gledamo u prošlost. Oduševljenost koja je van uticaja vremena, predstavlja izuzetnu vrednost. Poklanja sigurnost, spaja iskustva, opčinjuje tajnama uspomena.

see page 196-197



CLASS - 2446000 / 2446200

EN Washbasin mixer
PL Bateria umywalkowa stojąca
DE Waschtisch-Standmischbatterie
RU Смеситель для умывальника
UA Змшувач для умивальника
CZ Umyvadlová baterie stojánková
SK Stojanková umývadlová batéria
RO Baterie stativă
SR Stojeća baterija



Chrome



CLASS - 2446010

EN Wall mounted washbasin mixer
PL Bateria umywalkowa ścienna
DE Waschtisch-Wandmischbatterie
RU Смеситель настенный для умывальника
UA Настінний змшувач для умивальника
CZ Umyvadlová baterie nástěnná
SK Nástenná umývadlová batéria
RO Baterie pentru lavoar cu țeavă scurtă, cu montaj pe perete
SR Zidna baterija za umivaonik



Chrome



CLASS - 2446030

EN Wall mounted bath mixer with accessories
PL Bateria wannowa ścienna z akcesoriami
DE Badewannen-Wand-Mischbatterie mit Garnitur
RU Настенный смеситель для ванны с аксессуарами
UA Настінний змшувач із аксесуарями для ванної
CZ Vanová baterie kompletní
SK Vaňová batéria - kompletná
RO Baterie pentru cadă/duș cu montaj pe perete
SR Zidna baterija za kadu sa dodacima



Chrome



CLASS - 2446040

EN Wall mounted shower mixer with accessories
PL Bateria natryskowa ścienna z akcesoriami
DE Brause-Wand-Mischbatterie mit Garnitur
RU Настенный душевой смеситель с аксессуарами
UA Душовий настінний змшувач з аксесуарями
CZ Sprchová baterie kompletní
SK Sprchová batéria - kompletná
RO Baterie pentru duș cu montaj pe perete
SR Zidna baterija za tuš sa dodacima



Chrome



CLASS - 2446050

EN Wall-mounted bath tub / wash basin mixer with accessories
PL Bateria wannowa / umywalkowa ścienna z akcesoriami
DE Badewannen-Wand- / Waschtisch-Mischbatterie mit Garnitur
RU Смеситель для ванны / умывальника настенный с аксессуарами
UA Змшувач для ванни / умивальника настінний за аксесуарями
CZ Baterie vanová / umývadlová nástěnná s příslušenstvím
SK Batéria wannowa / umywalkowa ścienna - kompletná
RO Baterie pentru cadă/lavoar si duș
SR Zidna baterijaza kadu/umivaonik sa priborom



Chrome

2446520 / 2446720
Washbasin mixer

Chrome

KRYSTAL

LIFE LINE

series

EN Why can't beauty last forever? Some things like crystals, precious minerals and diamonds created by the hand of the artist remain unchangeable in the ocean of changes. They sparkle like the stars.

RU Разве красота всегда мимолетна? В потоке перемен есть постоянные и неизменные вещи: хрусталь, алмазы, ценные минералы и созданный рукой художника бриллиант. Они искрятся улыбкой.

SK Je krása vždy pomíjivá? V proudu změn existují pevné a neměnné věci, jsou to křišťály, diamanty, drahokamy a briliant vykouzlený rukou umělce. Jiskří jako úsměv.

PL Czy piękno jest zawsze ulotne? W potoku zmian są rzeczy pewne i niezmiennie, są brylanty, diamenty, minerały szlachetne i wyczarowany ręką artysty kryształ. Iskrzą się jak gwiazdy.

UA Чи завжди краса є скороминуща? У потоці змін є надійні й незмінні речі, є кристали, алмази, шляхетні мінерали й зроблений рукою художника діамант. Він іскриться, як зірка.

RO Frumusețea este întotdeauna trecătoare? În curgerea nesfârșită a schimbărilor, există lucruri neschimbate și sigure, diamante, cristale și minerale nobile, precum și nestematele atinse de mâna măiestră a creatorului. Cristale strălucesc ca un zâmbet.

DE Ist Schönheit immer vergänglich? In der Flut der Änderungen gibt es Dinge, die sicher und unveränderlich sind, denn es gibt Brillanten, Diamanten, Edelsteine und vom Künstler geformte Kristalle. Sie glitzern wie Sterne.

CZ Je krása vždy pomíjivá? V proudu změn existují pevné a neměnné věci, jsou to křišťály, diamanty, drahokamy a briliant vykouzlený rukou umělce. Jiskří jako úsměv.

SR Da li je lepota uvek prolazna? U potoku promena postoje stvari sigurne i nepromenljive: kristali, dijamanti, plemeniti minerali, oblikovani rukom umetnika.

see page ► 198-199



KRYSTAL · 2446520 / 2446720

EN Washbasin mixer
PL Bateria umywalkowa stojąca
DE Waschtisch-Standmischbatterie
RU Смеситель для умывальника
UA Змшувач для умивальника
CZ Umyvadlová baterie stojánková
SK Stojanková umývadlová batéria
RO Baterie stativă
SR Stojeća baterija



Chrome



KRYSTAL · 2446510

EN Wall mounted washbasin mixer
PL Bateria umywalkowa ścienna
DE Waschtisch-Wandmischbatterie
RU Смеситель настенный для умывальника
UA Настінний змшувач для умивальника
CZ Umyvadlová baterie nástěnná
SK Nástenná umývadlová batéria
RO Baterie pentru lavoar cu țeavă scurtă, cu montaj pe perete
SR Zidna baterija za umivaonik



Chrome



KRYSTAL · 2446530

EN Wall mounted bath mixer with accessories
PL Bateria wannowa ścienna z akcesoriami
DE Badewannen-Wand-Mischbatterie mit Garnitur
RU Настенный смеситель для ванны с аксессуарами
UA Настінний змшувач із аксесуарями для ванної
CZ Vanová baterie kompletní
SK Vaňová batéria - kompletná
RO Baterie pentru cadă/duș cu montaj pe perete
SR Zidna baterija za kadu sa dodacima



Chrome



KRYSTAL · 2446540

EN Wall mounted shower mixer with accessories
PL Bateria natryskowa ścienna z akcesoriami
DE Brause-Wand-Mischbatterie mit Garnitur
RU Настенный душевой смеситель с аксессуарами
UA Душовий настінний змшувач з аксесуарями
CZ Sprchová baterie kompletní
SK Sprchová batéria - kompletná
RO Baterie pentru duș cu montaj pe perete
SR Zidna baterija za tuš sa dodacima



Chrome



KRYSTAL · 2446550

EN Wall-mounted bath tub / wash basin mixer with accessories
PL Bateria wannowa / umywalkowa ścienna z akcesoriami
DE Badewannen-Wand- / Waschtisch-Mischbatterie mit Garnitur
RU Смеситель для ванны / умывальника настенный с аксессуарами
UA Змшувач для ванни / умивальника настінний за аксесуарями
CZ Baterie vanová / umývadlová nástěnná s příslušenstvím
SK Batéria wannowa / umywalkowa ścienna - kompletná
RO Baterie pentru cadă/lavoar si duș
SR Zidna baterijaza kadu/umivaonik sa priborom



Chrome

2447160
Thermostatic bath mixer



Chrome

ESTILL

THERMOSTATIC MIXERS
series

EN In the glow of early sunbeams nature awakens. Morning dew brings refreshment and portends another day. You may decide how you start it...

RU Действительный, реальный, практичный... В мире, где законы физики, несомненно берут контроль над функциональностью повседневной жизни, мы ищем того, что просто и понятно. Это Galeo.

SK V žiari prvých slnečných lúčov oživa príroda. Ranná rosa prináša osvieženie a sľubuje nový deň. Záleží len na tebe, ako ho začneš...

PL W blasku pierwszych promieni słońca budzi się do życia przyroda. Poranna rosa przynosi orzeźwienie i zapowiada nowy dzień. Od Ciebie zależy, jak go rozpoczniesz...

UA При проблиску перших променів сонця оживає природа. Ранкова роса приносить свіжість і віщує новий день. Від тебе залежить, як його почнеш...

RO In stralucirea razelor de soare timpurii, natura se trezeste. Dimineata aduce roua racoritoare si prevesteste o noua zi. Tu alegi cum o vei incepe...

DE Im Schein der ersten Strahlen der aufgehenden Sonne, Natur erwacht zum Leben. Morgentau bringt Erfrischung und kündigt einen neuen Tag. Es hängt davon ab, wie Sie damit beginnen...

CZ Realny, rzeczywisty, praktyczny... W świecie, gdzie prawa fizyki niezaprzeczalnie przejmują kontrolę nad funkcjonalnością życia codziennego, szukamy tego, co proste i zrozumiałe. Taki jest Galeo.

SR U sjaju prvih zraka izlazećeg sunca, priroda se budi. Jutarnja rosa donosi osveženje i najavljuje novi dan. Zavisí od Vas kako ćete započeti novi dan.

see page ► 198



ESTILL ROUND · 2447160

EN Thermostatic bath mixer

PL Bateria termostatyczna wannowa

DE Badewannen-Thermostat-Mischbatterie

RU Термостатический смеситель для ванной

UA Змішувач термостатичний для ванної кімнати

CZ Termostatické baterie vanová (bez vybavení)

SK Termostatická vaňová batéria (bez príslušenstva)

RO Baterie termostatica pentru cada

SR Termostatička mješalica za kadu

ESTILL SQUARE PLUS · 2447170

EN Thermostatic shower mixer

PL Bateria termostatyczna natryskowa

DE Brause-Thermostat-Mischbatterie

RU Термостатический смеситель для душа

UA Змішувач термостатичний душовий

CZ Termostatické baterie sprchová (bez vybavení)

SK Termostatická sprchová batéria (bez príslušenstva)

RO Baterie termostatica pentru dus

SR Termostatička mješalica za tuš

ESTILL ROUND PLUS · 2447150

EN Thermostatic shower mixer

PL Bateria termostatyczna natryskowa

DE Brause-Thermostat-Mischbatterie

RU Термостатический смеситель для душа

UA Змішувач термостатичний душовий

CZ Termostatické baterie sprchová (bez vybavení)

SK Termostatická sprchová batéria (bez príslušenstva)

RO Baterie termostatica pentru dus

SR Termostatička mješalica za tuš



Chrome

Chrome



Chrome



MEDICA

SPECIAL MIXERS

series

EN Irreplaceable everywhere where maintaining the maximum use hygiene is no. 1 priority.

RU Незаменимо там, где сохранение максимальной гигиены использования цель номер 1.

SK Neopotrátateľná všade tam, kde udržiavanie maximálnej hygieny používania je cieľ číslo jedna.

PL Niezastąpiona wszędzie tam, gdzie zachowanie maksymalnej higieny użytkowania jest celem numer 1.

UA Він незамінний там, де підтримання максимальної гігієни є метою номер 1.

RO De neînlocuit oriunde menținerea maximului de igienă este prioritatea nr. 1.

DE Unersetzbar überall dort, wo das Einhalten von maximaler Handhygiene das Ziel Nr. 1 ist.

CZ Neopotrátateľná všude tam, kde udržování maximální hygieny užívání je cíl číslo jedna.

SR Nezamenljivo, na svakom mestu gde je higijena, prioritet br. 1.

see page ► 199



MEDICA · 2401760

EN Washbasin mixer with manual pop-up drain
PL Bateria umywalkowa stojąca z korkiem spustowym
DE Waschtisch-Standmischbatterie mit Ablaufgarnitur
RU Смеситель для умывальника с спуском
UA Змішувач для умивальника стоячий зі зливною пробкою
CZ Umyvadlová baterie stojánková s vypouštěcím
SK Stojanková umývadlová batéria s uzáverom
RO Baterie stativă pentru lavoar
SR Stojeca baterija za umivaonik sa ispuštom



MEDICA · 2401770

EN Washbasin mixer with rotating spout
PL Bateria umywalkowa stojąca z obrotową wylewką
DE Waschtisch-Standmischbatterie mit Drehauslauf
RU Смеситель для умывальника со спуском и поворачивающимся изливом
UA Змішувач для умивальника стоячий з обертвовим зливом
CZ Umyvadlová baterie stojánková s otáčivým výtokovým
SK Stojanková umývadlová batéria s uzáverom s otočným
RO Baterie stativă cu țevă lungă rotativă
SR Stojeca baterija sa produženom ručicom



MEDICA · 2400760

EN Wall mounted washbasin mixer
PL Bateria umywalkowa ścienna z obrotową wylewką
DE Waschtisch-Wand-Mischbatterie mit kurzem Auslauf
RU Смеситель настенный
UA Душовий настінний змішувач
CZ Umyvadlová baterie nástěnná s dlouhým výtokovým ramenem
SK Nástenná umývadlová batéria ramienkom
RO Baterie pentru lavoar, cu montaj pe perete
SR Zidna baterija za umivaonik



MEDICA · 2400940

EN Wall mounted washbasin mixer with long spout
PL Bateria umywalkowa ścienna z długą obrotową wylewką
DE Waschtisch-Wandmischbatterie mit langem Auslauf
RU Смеситель настенный с длинным изливом
UA Душовий настінний змішувач із довгим зливом
CZ Umyvadlová baterie nástěnná s dlouhým výtokovým ramenem
SK Nástenná umývadlová batéria s dlhým ramienkom
RO Baterie pentru lavoar, cu montaj pe perete
SR Stojeca baterija za umivaonik sa ispuštom



2401760
Washbasin mixer with manual pop-up drain



SPECIAL MIXERS

SPECIAL MIXERS



see page ► 199



TIMEPRESS · 2452900

- EN Automatic shut off basin tap
TIMEPRESS
- PL Zawór czasowy umywalkowy
TIMEPRESS
- DE Selbstschluss-Waschtischbatterie
TIMEPRESS
- RU Смеситель для умывальника
с таймером TIMEPRESS
- UA Монтажный набір TIMEPRESS
- CZ Ventil umyvadla s časováním
TIMEPRESS
- SK Ventil umyvadla s časovaním
TIMEPRESS
- RO Baterie chiuvetă cu temporizare
TIMEPRESS
- SR Elektronička miješalica za umivaonik
TIMEPRESS



Chrome



see page ► 199



URIVEX · 2452950

- EN Urinal valve URIVEX
- PL Zawór sputkujący pisuarowy URIVEX
- DE WC-Druckspüler URIVEX
- RU Кран писсуарный URIVEX
- UA Ключ до аератора URIVEX
- CZ Splachovač pisoáru URIVEX
- SK Splachovač pisoára URIVEX
- RO Supapă pisoar URIVEX
- SR Ventil za pisoar URIVEX



Chrome

2422810
Wall mounted tree-hole washbasin mixer

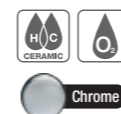


see page 200



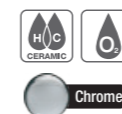
VEGANE · 2422810

- EN** Wall mounted tree-hole washbasin mixer
- PL** Bateria umywalkowa 3-otworowa podtynkowa
- DE** Waschtisch-Dreiloch-Unterputz-Mischbatterie
- RU** Смеситель настенный 3-отверстный для умывальника
- UA** Змішувач для умивальника із трьома отворами підштукатурного монтажу
- CZ** Baterie umývadlová nástěnná tříotvorová
- SK** Trojotvorová umývadlová batéria s uzáverom
- RO** Baterie cu montaj îngropat, de perete, cu țeavă scurtă, 3 piese
- SR** Zidna miješalica 3 otvorska podžbukna



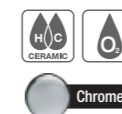
LOFT · 2454780

- EN** Concealed wall-mounted basin mixer with spout
- PL** Bateria umywalkowa naścienna podtynkowa z wylewką
- DE** Waschtischbatterie für Wandmontage mit Auslauf
- RU** Настенный смеситель для раковины с изливом
- UA** Кран умивальниковий настінний підштукатурний з вилівкою
- CZ** Podomítková umývadlová baterie, s výtokovým ramenem
- SK** Umývadlová podomietková batéria s výtokovým ramenom
- RO** Baterie lavoar cu montaj îngropat, pe perete
- SR** Zidna podžbukna miješalica za umivaonik sa izljevom



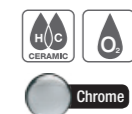
TUBE · 2454790

- EN** Concealed wall-mounted basin mixer with spout
- PL** Bateria umywalkowa naścienna podtynkowa z wylewką
- DE** Waschtischbatterie für Wandmontage mit Auslauf
- RU** Настенный смеситель для раковины с изливом
- UA** Кран умивальниковий настінний підштукатурний з вилівкою
- CZ** Podomítková umývadlová baterie, s výtokovým ramenem
- SK** Umývadlová podomietková batéria s výtokovým ramenom
- RO** Baterie lavoar cu montaj îngropat, pe perete
- SR** Zidna podžbukna miješalica za umivaonik sa izljevom



CONNE · 2448980

- EN** Concealed wall-mounted basin mixer with spout
- PL** Bateria umywalkowa naścienna podtynkowa z wylewką
- DE** Waschtischbatterie für Wandmontage mit Auslauf
- RU** Настенный смеситель для раковины с изливом
- UA** Кран умивальниковий настінний підштукатурний з вилівкою
- CZ** Podomítková umývadlová baterie, s výtokovým ramenem
- SK** Umývadlová podomietková batéria s výtokovým ramenom
- RO** Baterie lavoar cu montaj îngropat, pe perete
- SR** Zidna podžbukna miješalica za umivaonik sa izljevom



2448400
DIONE Shower head



SLIGHT HEAD



ROUND - 2455520

EN Concealed Spout
PL Wylewka wannowa podtynkowa
DE Auslauf, Unterputz
RU Скрытый носик
UA Прихований носик
CZ Výtokové rameno
SK Ramienko podomietková
RO Conjunctiune incastat
SR Uzidni izliv



Chrome



EN It will take you to the stars and make you dance with the moon. It will take its shine in order to shine itself... Can you hear the melody that is delicately carrying your body? All it takes is a few drops of silence in order to feel its rhythm...

RU Поднимет Тебя к звёздам, танцуя с луной. Возьмёт её блеск, чтобы самому блеснуть... Слышишь эту мелодию, которая нежно ласкает тело? Достаточно всего несколько капель тишины, чтобы почувствовать его ритм...

SK Prevedie Ťa medzi hviezdami, tancujúc s mesiacom. Vezme si jeho blesk, aby svietil rovnako... Počuješ melódiu, ktorá jemne hladí telo? Stačí len pár kvapiek ticha, aby začítil jej rytmus...

PL Uniesie Cię wśród gwiazd, tańcząc z księżycem. Zabierze jego blask, by samej świecić... Czy słyszysz tę melodię, która delikatnie muska ciało? Wystarczy kilka kropel ciszy, by poczuć jej rytm...

UA Заведе вас серед зірок, танцюючи з місяцем. Вона забере його блиск, щоб спалахнути сама... Чи чуєш мелодію, яка ніжно пестить тіло? Потрібно тільки кілька крапель тиші, щоб відчути її ритм...

RO Te va lua la stele si te va face sa dansezi cu luna. Isi rapeste stralucirea pentru a putea straluci pentru tine... Poti auzi melodia care iti mangaie delicat trupul? E nevoie doar de cateva picaturi de liniste pentru a-i simti ritmul...

DE Hebt Dich zu den Sternen hervor, mit dem Mond tanzend. Nimmt seinen Schein, um selbst zu leuchten.. Hörst Du diese Melodie, die den Körper zärtlich kitzelt? Es reichen ein paar Tropfen der Ruhe, um den Rhythmus zu spüren...

CZ Provede Ťe mezi hvězdami, tancujúc s mesiacem. Vezme si jeho blesk, aby svietil stejně... Slyšíš melodií, která jemně hladí tělo? Stačí jen pár kapek ticha, aby ucítil její rytmus...

SR Vodi vas do zvezda. Sve sto je potrebno je nekoliko kapi tišine, kako bi osećali svoj ritam...

see page ► 202-203



ROUND - 2448460 - 400 mm

EN Wall-mounted shower arm
PL Ramię natrysku ścienne
DE Wandduscharme
RU Плечо душа настінне
UA Плече душа настінне
CZ Rameno sprchy na stěnu
SK Rameno sprchy na stenu
RO Suport de duș de perete
SR Izjevna cijev vanjska

DIONE - 2448400 - ø200 mm
2448410 - ø250 mm
2448420 - ø300 mm

EN Shower head
PL Głowica prysznicowa
DE Duschkopf
RU Душевая головка
UA Душова головка
CZ Sprchovací hlavice
SK Sprchovacia hlavica
RO Cap de duș
SR Glava za tuš



Chrome



Chrome



DIONE - 2449990 / 2449992

EN Concealed shower set
PL Zestaw natryskowy podtynkowy
DE Duschsets, Unterputz
RU Комплект для душа встраиваемый
UA Комплект для душу вбудований
CZ Sprchovací souprava pod omítku
SK Sprchovací súprava pod omietku
RO Set de duș încastat
SR Set za tuš za ugradnju ispod žbuke



Chrome

ROUND PLUS - 2448310

EN Wall bracket for hand shower
PL Przyłącze kątowe
DE Eckventil
RU Угловой патрубок
UA Кутювий патрубок
CZ Rohová spojka
SK Rohová spojka
RO Comutator unghiular
SR Kutni priključak



Chrome

ROUND - 2448300

EN Wall supply elbow
PL Przyłącze kątowe
DE Eckventil
RU Угловой патрубок
UA Кутювий патрубок
CZ Rohová spojka
SK Rohová spojka
RO Comutator unghiular
SR Kutni priključak



Chrome



GUARANTEE
25 YEARS

48h SERVICE

NEW!

Rose Gold

DIONE

CONCEALED SYSTEMS

s e r i e s

see page ► 202-203



ROUND · 2445420 - 400 mm

EN Wall-mounted shower arm
PL Ramię natrysku ścienne
DE Wandduscharme
RU Плечо душа настенное
UA Плече душа настінне
CZ Rameno sprchy na stěnu
SK Rameno sprchy na stenu
RO Suport de duș de perete
SR Izjevna cijev vanjska



DIONE · 2445430 - ø250 mm

EN Shower head
PL Głowica prysznicowa
DE Duschkopf
RU Душевая головка
UA Душова головка
CZ Sprchovací hlavice
SK Sprchovacia hlavica
RO Cap de duș
SR Glava za tuš

GUARANTEE
2 YEARS

NEW!

Rose Gold

GUARANTEE
2 YEARS

NEW!

Rose Gold



ROSE · 2445350

EN 1-function shower set
PL Zestaw natryskowy punktowy 1-funkcyjny
DE Punkt-Duschsatz mit 1 Funktion
RU Душевой комплект точечный 1-функциональный
UA Душовий комплект точковий 1 - функціональний
CZ Sprchovací souprava bodová, 1 funkční
SK Sprchovacia súprava bodová, 1 funkčná
RO Set de duș cu 1 funcții
SR Fiksni držač za tuš - 1 funkcija

GUARANTEE
1 YEAR

1 MONTH SERVICE

NEW!

SAVE MONEY

Rose Gold



ROUND PLUS · 2445410

EN Wall bracket for hand shower
PL Przyłącze kątowe
DE Eckventil
RU Угловой патрубок
UA Кутювий патрубок
CZ Rohová spojka
SK Rohová spojka
RO Comutator unghiular
SR Kutni priključak

GUARANTEE
2 YEARS

NEW!

Rose Gold



ROUND · 2445400

EN Wall supply elbow
PL Przyłącze kątowe
DE Eckventil
RU Угловой патрубок
UA Кутювий патрубок
CZ Rohová spojka
SK Rohová spojka
RO Comutator unghiular
SR Kutni priključak

GUARANTEE
2 YEARS

NEW!

Rose Gold

2448430
CARRÉ Shower head



SLIGHT HEAD



KVADRO - 2455500

EN Concealed Spout
PL Wylewka wannowa podtynkowa
DE Auslauf, Unterputz
RU Скрытый носик
UA Прихований носик
CZ Výtokové rameno
SK Ramienko podomietková
RO Coniunctiune incastat
SR Uzidni izliv



Chrome



DESIGN
DLA KONESERA
PIĘKNO INNOWACJA PRESTIŻ
2016

Chrome

CARRÉ

CONCEALED SYSTEMS

series

EN The night is creeping in every minute, extending limitless darkness, uncovering all that is hidden... Plunge into this secret...

RU Ночь крадётся каждую минуту, с видом на просторы темноты, выявляет всё то, что скрыто... Окунись в эту тайну...

SK Noc sa zakráda v každej minúte, rozľahuje rozmernosť temnoty, odhaľuje všetky skryté veci... Ponor sa do jej tajomstva...

PL Noc zakrada się w każdej minucie, rozciąca bezkres ciemności, odsłania wszystko co ukryte... Zanurz się w tę tajemnicę...

UA Ніч пробирається в кожну хвилину, розповсюджує безмірність темряви, розкриває все, що приховано... Занурися в цю таємницю...

RO Noaptea se taraste in fiecare minut, extinzandu-si intinericul nelimitat, descoperind tot ceea ce este ascuns... Polnjezain acest secret.

DE Die Nacht dringt in jeder Minute ein, verstreut eine Unendlichkeit der Dunkelheit, enthüllt alles, was verborgen ist... Dring in dieses Geheimnis ein...

CZ Noc se plíží v každé minutě, roztaňuje rozměrnost temnoty, odhaluje všechny skryté věci... Ponoř se do její tajemství...

SR Noć polako raste u svakom trenutku. Neograničeni mrak otkriva sve što je skriveno...

see page 202-203

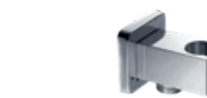


KVADRO - 2448470 - 400 mm

EN Wall-mounted shower arm
PL Ramię natrysku ścienne
DE Wandduscharme
RU Плечо душа настінне
UA Плече душа настінне
CZ Rameno sprchy na stěnu
SK Rameno sprchy na stenu
RO Suport de duș de perete
SR Izjevna cijev vanjska



Chrome



KVADRO PLUS - 2448320

EN Wall bracket for hand shower
PL Przyłącze kątowe
DE Eckventil
RU Угловой патрубков
UA Кутювий патрубков
CZ Rohová spojka
SK Rohová spojka
RO Comutator unghiular
SR Kutni priključak



Chrome



CARRÉ - 2448430 - 200 x 200 mm
2448440 - 250 x 250 mm
2448450 - 300 x 300 mm

EN Shower head
PL Głowica prysznicowa
DE Duschkopf
RU Душевая головка
UA Душова головка
CZ Sprchovací hlavice
SK Sprchovací hlavica
RO Cap de duș
SR Glava za tuš



Chrome



KVADRO - 2448320

EN Wall supply elbow
PL Przyłącze kątowe
DE Eckventil
RU Угловой патрубков
UA Кутювий патрубков
CZ Rohová spojka
SK Rohová spojka
RO Comutator unghiular
SR Kutni priključak



Chrome



2449990
DIONE Concealed shower set



LOFT · 2408660

EN 3-function concealed mixer
PL Bateria podtynkowa 3-funkcyjna
DE 3 Funktion. Unterputz Mischer
RU Смеситель встраиваемый 3-функциональный
UA Змішувач вбудований 3-функційна
CZ Bateria sprchová – podomítková 3 funkčním přepínačem
SK Batéria sprchová – podomietková 3 funkčným prepínačom
RO Baterie cu montaj îngropat 3 funcții
SR Baterija za ugradnju ispod žbuke 3 funkcija



NEW! Chrome



AURORA · 2445170

EN Concealed bathtub and shower mixer tap
PL Bateria wannowo-natryskowa podtynkowa
DE Dusch- und Badewannenarmatur, Unterputz
RU Смеситель для ванны и душа - встраиваемый
UA Змішувач для ванни та душу - вбудований
CZ Vanově-sprchová baterie - sprchová podomítková
SK Vaňovo-sprchová batéria podomietková
RO Baterie cadă-duș cu montaj îngropat, pe perete
SR Baterija za tuš i kadu za ugradnju ispod žbuke



NEW! Chrome

see page ► 204



TUBE · 2408640

EN 3-function concealed mixer
PL Bateria podtynkowa 3-funkcyjna
DE 3 Funktion. Unterputz Mischer
RU Смеситель встраиваемый 3-функциональный
UA Змішувач вбудований 3-функційна
CZ Bateria sprchová – podomítková 3 funkčním přepínačem
SK Batéria sprchová – podomietková 3 funkčným prepínačom
RO Baterie cu montaj îngropat 3 funcții
SR Baterija za ugradnju ispod žbuke 3 funkcija



NEW! Chrome



DALI WHITE · 2447370

EN Concealed bathtub and shower mixer tap
PL Bateria wannowo-natryskowa podtynkowa
DE Dusch- und Badewannenarmatur, Unterputz
RU Смеситель для ванны и душа - встраиваемый
UA Змішувач для ванни та душу - вбудований
CZ Vanově-sprchová baterie - sprchová podomítková
SK Vaňovo-sprchová batéria podomietková
RO Baterie cadă-duș cu montaj îngropat, pe perete
SR Baterija za tuš i kadu za ugradnju ispod žbuke



NEW! White / Chrome



AURORA ROSE GOLD · 2445270

EN Concealed bathtub and shower mixer tap
PL Bateria wannowo-natryskowa podtynkowa
DE Dusch- und Badewannenarmatur, Unterputz
RU Смеситель для ванны и душа - встраиваемый
UA Змішувач для ванни та душу - вбудований
CZ Vanově-sprchová baterie - sprchová podomítková
SK Vaňovo-sprchová batéria podomietková
RO Baterie cadă-duș cu montaj îngropat, pe perete
SR Baterija za tuš i kadu za ugradnju ispod žbuke



NEW! Rose Gold



QUASAR · 2446870

EN Concealed bathtub and shower mixer tap
PL Bateria wannowo-natryskowa podtynkowa
DE Dusch- und Badewannenarmatur, Unterputz
RU Смеситель для ванны и душа - встраиваемый
UA Змішувач для ванни та душу - вбудований
CZ Vanově-sprchová baterie - sprchová podomítková
SK Vaňovo-sprchová batéria podomietková
RO Baterie cadă-duș cu montaj îngropat, pe perete
SR Baterija za tuš i kadu za ugradnju ispod žbuke



NEW! Chrome



DALI · 2447270

EN Concealed bathtub and shower mixer tap
PL Bateria wannowo-natryskowa podtynkowa
DE Dusch- und Badewannenarmatur, Unterputz
RU Смеситель для ванны и душа - встраиваемый
UA Змішувач для ванни та душу - вбудований
CZ Vanově-sprchová baterie - sprchová podomítková
SK Vaňovo-sprchová batéria podomietková
RO Baterie cadă-duș cu montaj îngropat, pe perete
SR Baterija za tuš i kadu za ugradnju ispod žbuke



NEW! Chrome



DALI BLACK · 2447970

EN Concealed bathtub and shower mixer tap
PL Bateria wannowo-natryskowa podtynkowa
DE Dusch- und Badewannenarmatur, Unterputz
RU Смеситель для ванны и душа - встраиваемый
UA Змішувач для ванни та душу - вбудований
CZ Vanově-sprchová baterie - sprchová podomítková
SK Vaňovo-sprchová batéria podomietková
RO Baterie cadă-duș cu montaj îngropat, pe perete
SR Baterija za tuš i kadu za ugradnju ispod žbuke



NEW! Black / Chrome



LIBRA · 2451280

EN Concealed bathtub and shower mixer tap
PL Bateria wannowo-natryskowa podtynkowa
DE Dusch- und Badewannenarmatur, Unterputz
RU Смеситель для ванны и душа - встраиваемый
UA Змішувач для ванни та душу - вбудований
CZ Vanově-sprchová baterie - sprchová podomítková
SK Vaňovo-sprchová batéria podomietková
RO Baterie cadă-duș cu montaj îngropat, pe perete
SR Baterija za tuš i kadu za ugradnju ispod žbuke



Chrome



LOFT · 2454980

EN Concealed bathtub and shower mixer tap
PL Bateria wannowo-natryskowa podtynkowa
DE Dusch- und Badewannenarmatur, Unterputz
RU Смеситель для ванны и душа - встраиваемый
UA Змішувач для ванни та душу - вбудований
CZ Vanově-sprchová baterie - sprchová podomítková
SK Vaňovo-sprchová batéria podomietková
RO Baterie cadă-duș cu montaj îngropat, pe perete
SR Baterija za tuš i kadu za ugradnju ispod žbuke



Chrome



SIGMA · 2456170

EN Concealed bathtub and shower mixer tap
PL Bateria wannowo-natryskowa podtynkowa
DE Dusch- und Badewannenarmatur, Unterputz
RU Смеситель для ванны и душа - встраиваемый
UA Змішувач для ванни та душу - вбудований
CZ Vanově-sprchová baterie - sprchová podomítková
SK Vaňovo-sprchová batéria podomietková
RO Baterie cadă-duș cu montaj îngropat, pe perete
SR Baterija za tuš i kadu za ugradnju ispod žbuke



NEW! Chrome



LORI · 2456260

EN Concealed bathtub and shower mixer tap
PL Bateria wannowo-natryskowa podtynkowa
DE Dusch- und Badewannenarmatur, Unterputz
RU Смеситель для ванны и душа - встраиваемый
UA Змішувач для ванни та душу - вбудований
CZ Vanově-sprchová baterie - sprchová podomítková
SK Vaňovo-sprchová batéria podomietková
RO Baterie cadă-duș cu montaj îngropat, pe perete
SR Baterija za tuš i kadu za ugradnju ispod žbuke



NEW! Chrome

V-BOX wannowo - natryskowy

ASSEMBLY V-BOX

Quiet operation.

Water piping elements are located inside the housing, so that the sound of flowing water is suppressed.

Universal application.

V-BOX is a functional element of the concealed part, to which you can freely adjust the external part of the shower.

Protection against moisture.

Brass items have limited contact with the wall, thanks to housing which protects walls from moisture.

Connections.

- Shower Valve 3 x G 1/2
- Bath/Shower Valve 2 x G 1/2, - 1 x G 3/4

Adjusting to the wall.

Through proper cutting of the housing's flange, the mounting depth of V-BOX kit can be adjusted in the wall.

Assembly.

Universal mounting allows for stable mounting of V-BOX inside the wall.



V-BOX natryskowy



Leveling of the concealed part.



Installation of piping to the concealed part.



Plaster and ceramic tiles assembly.



Installation of external components.



TUBE · 2454880

- EN Concealed bathtub and shower mixer tap
- PL Bateria wannowo-natryskowa podtynkowa
- DE Dusch- und Badewannenarmatur, Unterputz
- RU Смеситель для ванны и душа - встраиваемый
- UA Змішувач для ванни та душу - вбудований
- CZ Vanově-sprchová baterie - sprchová podomítková
- SK Vaňovo-sprchová batéria podomietková
- RO Baterie cadă-duș cu montaj îngropat, pe perete
- SR Baterija za tuš i kadu za ugradnju ispod žbuke



Chrome



CONNE · 2448970

- EN Concealed bathtub and shower mixer tap
- PL Bateria wannowo-natryskowa podtynkowa
- DE Dusch- und Badewannenarmatur, Unterputz
- RU Смеситель для ванны и душа - встраиваемый
- UA Змішувач для ванни та душу - вбудований
- CZ Vanově-sprchová baterie - sprchová podomítková
- SK Vaňovo-sprchová batéria podomietková
- RO Baterie cadă-duș cu montaj îngropat, pe perete
- SR Baterija za tuš i kadu za ugradnju ispod žbuke



Chrome



ANGELO · 2453280

- EN Concealed bathtub and shower mixer tap
- PL Bateria wannowo-natryskowa podtynkowa
- DE Dusch- und Badewannenarmatur, Unterputz
- RU Смеситель для ванны и душа - встраиваемый
- UA Змішувач для ванни та душу - вбудований
- CZ Vanově-sprchová baterie - sprchová podomítková
- SK Vaňovo-sprchová batéria podomietková
- RO Baterie cadă-duș cu montaj îngropat, pe perete
- SR Baterija za tuš i kadu za ugradnju ispod žbuke



Chrome



ATLANTA · 2404280

- EN Concealed bathtub and shower mixer tap
- PL Bateria wannowo-natryskowa podtynkowa
- DE Dusch- und Badewannenarmatur, Unterputz
- RU Смеситель для ванны и душа - встраиваемый
- UA Змішувач для ванни та душу - вбудований
- CZ Vanově-sprchová baterie - sprchová podomítková
- SK Vaňovo-sprchová batéria podomietková
- RO Baterie cadă-duș cu montaj îngropat, pe perete
- SR Baterija za tuš i kadu za ugradnju ispod žbuke



Chrome

see page 206



AURORA · 2445160

- EN Concealed shower mixer
- PL Bateria natryskowa podtynkowa
- DE Duscharmatur - Unterputz
- RU Смеситель для душа - встраиваемый
- UA Змішувач для душу - вбудований
- CZ Baterie sprchová – podomítková
- SK Batéria sprchová – podomietková
- RO Baterie duș cu montaj îngropat pe perete
- SR Baterija za tuš - za ugradnju ispod žbuke



NEW! Chrome



AURORA ROSE GOLD · 2445260

- EN Concealed shower mixer
- PL Bateria natryskowa podtynkowa
- DE Duscharmatur - Unterputz
- RU Смеситель для душа - встраиваемый
- UA Змішувач для душу - вбудований
- CZ Baterie sprchová – podomítková
- SK Batéria sprchová – podomietková
- RO Baterie duș cu montaj îngropat pe perete
- SR Baterija za tuš - za ugradnju ispod žbuke



NEW! Rose Gold



QUASAR · 2446860

- EN Concealed shower mixer
- PL Bateria natryskowa podtynkowa
- DE Duscharmatur - Unterputz
- RU Смеситель для душа - встраиваемый
- UA Змішувач для душу - вбудований
- CZ Baterie sprchová – podomítková
- SK Batéria sprchová – podomietková
- RO Baterie duș cu montaj îngropat pe perete
- SR Baterija za tuš - za ugradnju ispod žbuke



NEW! Chrome



DALI · 2447260

- EN Concealed shower mixer
- PL Bateria natryskowa podtynkowa
- DE Duscharmatur - Unterputz
- RU Смеситель для душа - встраиваемый
- UA Змішувач для душу - вбудований
- CZ Baterie sprchová – podomítková
- SK Batéria sprchová – podomietková
- RO Baterie duș cu montaj îngropat pe perete
- SR Baterija za tuš - za ugradnju ispod žbuke



NEW! Chrome



2449990
DIONE Concealed shower set



DALI WHITE · 2447360

EN Concealed shower mixer
PL Bateria natryskowa podtynkowa
DE Duscharmatur - Unterputz
RU Смеситель для душа - встраиваемый
UA Змішувач для душу - вбудований
CZ Bateria sprchová – podomietková
SK Batéria sprchová – podomietková
RO Bateria duș cu montaj îngropat pe perete
SR Baterija za tuš - za ugradnju ispod žbuke



NEW!

White / Chrome



DALI BLACK · 2447960

EN Concealed shower mixer
PL Bateria natryskowa podtynkowa
DE Duscharmatur - Unterputz
RU Смеситель для душа - встраиваемый
UA Змішувач для душу - вбудований
CZ Bateria sprchová – podomietková
SK Batéria sprchová – podomietková
RO Bateria duș cu montaj îngropat pe perete
SR Baterija za tuš - za ugradnju ispod žbuke



NEW!

Black / Chrome



LIBRA · 2451270

EN Concealed shower mixer
PL Bateria natryskowa podtynkowa
DE Duscharmatur - Unterputz
RU Смеситель для душа - встраиваемый
UA Змішувач для душу - вбудований
CZ Bateria sprchová – podomietková
SK Batéria sprchová – podomietková
RO Bateria duș cu montaj îngropat pe perete
SR Baterija za tuš - za ugradnju ispod žbuke



Chrome



LOFT · 2454970

EN Concealed shower mixer
PL Bateria natryskowa podtynkowa
DE Duscharmatur - Unterputz
RU Смеситель для душа - встраиваемый
UA Змішувач для душу - вбудований
CZ Bateria sprchová – podomietková
SK Batéria sprchová – podomietková
RO Bateria duș cu montaj îngropat pe perete
SR Baterija za tuš - za ugradnju ispod žbuke



Chrome



TUBE · 2454870

EN Concealed shower mixer
PL Bateria natryskowa podtynkowa
DE Duscharmatur - Unterputz
RU Смеситель для душа - встраиваемый
UA Змішувач для душу - вбудований
CZ Bateria sprchová – podomietková
SK Batéria sprchová – podomietková
RO Bateria duș cu montaj îngropat pe perete
SR Baterija za tuš - za ugradnju ispod žbuke



Chrome

see page ▶ 207



SIGMA · 2456160

EN Concealed shower mixer
PL Bateria natryskowa podtynkowa
DE Duscharmatur - Unterputz
RU Смеситель для душа - встраиваемый
UA Змішувач для душу - вбудований
CZ Bateria sprchová – podomietková
SK Batéria sprchová – podomietková
RO Bateria duș cu montaj îngropat pe perete
SR Baterija za tuš - za ugradnju ispod žbuke



NEW!

Chrome



LORI · 2456250

EN Concealed shower mixer
PL Bateria natryskowa podtynkowa
DE Duscharmatur - Unterputz
RU Смеситель для душа - встраиваемый
UA Змішувач для душу - вбудований
CZ Bateria sprchová – podomietková
SK Batéria sprchová – podomietková
RO Bateria duș cu montaj îngropat pe perete
SR Baterija za tuš - za ugradnju ispod žbuke



NEW!

Chrome



CONNIE · 2448960

EN Concealed shower mixer
PL Bateria natryskowa podtynkowa
DE Duscharmatur - Unterputz
RU Смеситель для душа - встраиваемый
UA Змішувач для душу - вбудований
CZ Bateria sprchová – podomietková
SK Batéria sprchová – podomietková
RO Bateria duș cu montaj îngropat pe perete
SR Baterija za tuš - za ugradnju ispod žbuke



Chrome



ANGELO · 2453270

EN Concealed shower mixer
PL Bateria natryskowa podtynkowa
DE Duscharmatur - Unterputz
RU Смеситель для душа - встраиваемый
UA Змішувач для душу - вбудований
CZ Bateria sprchová – podomietková
SK Batéria sprchová – podomietková
RO Bateria duș cu montaj îngropat pe perete
SR Baterija za tuš - za ugradnju ispod žbuke



Chrome



ATLANTA · 2404270

EN Concealed shower mixer
PL Bateria natryskowa podtynkowa
DE Duscharmatur - Unterputz
RU Смеситель для душа - встраиваемый
UA Змішувач для душу - вбудований
CZ Bateria sprchová – podomietková
SK Batéria sprchová – podomietková
RO Bateria duș cu montaj îngropat pe perete
SR Baterija za tuš - za ugradnju ispod žbuke



Chrome

2447140
Shower set with thermostatic mixer



CUBUS · 2447140

EN Shower set with thermostatic mixer
 PL Zestaw natryskowy z baterią termostatyczną
 DE Duschsets mit Thermostat-Mischbatterie
 RU Душевой набор с термостатическим смесителем
 UA Душовий набір з термостатичним змішувачем
 CZ Sprchová souprava s termostatickou baterií
 SK Sprchová súprava s termostatickou bateriou
 RO Set duș cu baterie termostată
 SR Tus set sa termostatskom baterijom



Chrome

GUARANTEE
5 YEARS
48h SERVICE

Chrome

see page 208



DIVA · 2447190

EN Shower set with thermostatic mixer
 PL Zestaw natryskowy z baterią termostatyczną
 DE Duschsets mit Thermostat-Mischbatterie
 RU Душевой набор с термостатическим смесителем
 UA Душовий набір з термостатичним змішувачем
 CZ Sprchová souprava s termostatickou baterií
 SK Sprchová súprava s termostatickou bateriou
 RO Set duș cu baterie termostată
 SR Tus set sa termostatskom baterijom



Chrome



LOFT · 2455740

EN Shower set
 PL Zestaw natryskowy
 DE Duschsets
 RU Душевой набор
 UA Душовий набір
 CZ Sprchová souprava s termostatickou baterií
 SK Sprchová súprava
 RO Set duș
 SR Tus set



Chrome



TUBE · 2455700

EN Shower set
 PL Zestaw natryskowy
 DE Duschsets
 RU Душевой набор
 UA Душовий набір
 CZ Sprchová souprava
 SK Sprchová súprava
 RO Set duș
 SR Tus set



Chrome

2449950
3-function shower set with soap dish



GUARANTEE
2 YEARS

48h SERVICE

Chrome

see page 208



FARO · 2449960

EN 5-function shower set with soap dish
PL Natrysk przesuwany 5-funkcyjny z mydelniczką
DE Verschiebbare Dusche mit 5 Funktionen mit Seifenschale
RU Передвижной душ 5-функциональный с мыльницей
UA Пересувний душ 5-функціональний з мильницею
CZ Posuvná sprcha 5 funkční s mýdelnicou
SK Posuvná sprcha 5 funkčná s mýdelničkou
RO Duș mobil cu 5 funcții și săpunieră
SR Pomični tuš - 5 funkcija sa držačem za sapun



SAVE MONEY Chrome



SPART · 2449930

EN 5-function shower set with soap dish
PL Natrysk przesuwany 5-funkcyjny z mydelniczką
DE Verschiebbare Dusche mit 5 Funktionen mit Seifenschale
RU Передвижной душ 5-функциональный с мыльницей
UA Пересувний душ 5-функціональний з мильницею
CZ Posuvná sprcha 5 funkční s mýdelnicou
SK Posuvná sprcha 5 funkčná s mýdelničkou
RO Duș mobil cu 5 funcții și săpunieră
SR Pomični tuš - 5 funkcija sa držačem za sapun



SAVE MONEY Chrome

2449780
Shower column with 2-functional shower handset



GUARANTEE
2 YEARS

48h SERVICE

Chrome

see page 209



OMBRELLO · 2449780

EN Shower column with 2-functional shower handset
PL Kolumna prysznicowa z dyskiem natryskowym 1-funkcyjnym i natryskiem przesuwnym 2-funkcyjnym
DE Duschsäule mit 1-Funktions-Duschdüse und verschiebbarer
RU Душевой гарнитур 2 функции
UA Душова кабіна з душовим диском, 1-функціональним, і пересувним душем
CZ Sprchová souprava se sprchovou ručičkou a 2-funkční
SK Sprchová súprava so sprchovou ručičkou a 2-funkčnou
RO Coloană de duș și pară cu 2 funcții
SR Usponski tuš sa pokretnom tuš ružom - 2 funkcije



Chrome



COOL · 2449940

EN 3-function shower set with soap dish
PL Natrysk przesuwny 3-funkcyjny z mydelniczką
DE Verschiebbare Dusche mit 3 Funktionen, mit Seifenschale
RU Передвижной душ 3-функциональный с мыльницей
UA Пересувний душ 3 - функціональний з мильницею
CZ Posuvná sprcha 3 funkční s mýdlenkou
SK Posuvná sprcha 3 funkčná s mydelničkou
RO Duș mobil cu 3 funcții și săpunieră
SR Pomični tuš - 3 funkcije sa držačem za sapun



SAVE MONEY Chrome



URAN · 2449950

EN 3-function shower set with soap dish
PL Natrysk przesuwny 3-funkcyjny z mydelniczką
DE Verschiebbare Dusche mit 3 Funktionen, mit Seifenschale
RU Передвижной душ 3-функциональный с мыльницей
UA Пересувний душ 3 - функціональний з мильницею
CZ Posuvná sprcha 3 funkční s mýdlenkou
SK Posuvná sprcha 3 funkčná s mydelničkou
RO Duș mobil cu 3 funcții și săpunieră
SR Pomični tuš - 3 funkcije sa držačem za sapun



SAVE MONEY Chrome

2449710
Shower set with soap dish



RETTO · 2449710

EN Shower set with soap dish
PL Natrysk przesuwny z mydelniczką
DE Verschiebbare Brause
RU Душевой комплект
UA Душ пересувний з мильницею
CZ Sprchová souprava s mýdelničkou
SK Sprchová súprava s mýdelničkou
RO Set duș și suport săpun
SR Držač za tuš sa držačem za sapun



Chrome

ROSE · 2445350

EN 1-function shower set
PL Zestaw natryskowy punktowy 1-funkcyjny
DE Punkt-Duschsatz mit 1 Funktion
RU Душевой комплект точечный 1-функциональный
UA Душовий комплект точковий 1 - функціональний
CZ Sprchovací souprava bodová, 1 funkční
SK Sprchovacia súprava bodová, 1 funkčná
RO Set de duș cu 1 funcții
SR Fiksni držač za tuš - 1 funkcija



SAVE MONEY
Rose Gold

GUARANTEE
2 YEARS
48h SERVICE
HOTLINE

Chrome

see page ▶ 209



LOFT GOLD · 2455850

EN 3-function shower set
PL Zestaw natryskowy punktowy 3-funkcyjny
DE Punkt-Duschsatz mit 3 Funktionen
RU Душевой комплект точечный 3-функциональный
UA Душовий комплект точковий 3 - функціональний
CZ Sprchovací souprava bodová 3 funkční
SK Sprchovacia súprava bodová 3 funkčná
RO Set de duș cu 3 funcții
SR Fiksni držač za tuš - 3 funkcije



Gold

WET · 2449560

EN 5-function shower set
PL Zestaw natryskowy punktowy 5-funkcyjny
DE Punkt-Duschsatz mit 5 Funktionen
RU Душевой комплект точечный 5-функциональный
UA Душовий комплект точковий 5 - функціональний
CZ Sprchovací souprava bodová, 5 funkční
SK Sprchovacia súprava bodová, 5 funkčná
RO Set de duș cu 5 funcții
SR Fiksni držač za tuš - 5 funkcija



SAVE MONEY
Chrome

VERA · 2449550

EN 3-function shower set
PL Zestaw natryskowy punktowy 3-funkcyjny
DE Punkt-Duschsatz mit 3 Funktionen
RU Душевой комплект точечный 3-функциональный
UA Душовий комплект точковий 3 - функціональний
CZ Sprchovací souprava bodová 3 funkční
SK Sprchovacia súprava bodová 3 funkčná
RO Set de duș cu 3 funcții
SR Fiksni držač za tuš - 3 funkcija



SAVE MONEY
Chrome

see page ▶ 208



REA · 2448250

EN Shower head
PL Głowica prysznicowa
DE Duschkopf
RU Душевая головка
UA Душова головка
CZ Sprchovací hlavice
SK Sprchovacia hlavica
RO Cap de duș
SR Glava za tuš



Chrome



KRONOS · 2448260

EN Shower head
PL Głowica prysznicowa 3-funkcyjna
DE Duschkopf
RU Душевая головка
UA Душова головка 3-функційна
CZ Sprchovací hlavice s 3 funkcemi
SK Sprchovacia hlavica s 3 funkciami
RO Cap de duș
SR Glava za tuš



Chrome



MIA · 2448270

EN 3-functional shower head
PL Głowica prysznicowa 3-funkcyjna
DE Duschkopf 3-Funktions
RU Душевая головка 3-функциональная
UA Душова головка 3-функційна
CZ Sprchovací hlavice s 3 funkcemi
SK Sprchovacia hlavica s 3 funkciami
RO Cap de duș cu 3 funcții
SR Glava za tuš - 3 funkcija



Chrome



TEBE · 2448280

EN 3-functional shower head
PL Głowica prysznicowa 3-funkcyjna
DE Duschkopf 3-Funktions
RU Душевая головка 3-функциональная
UA Душова головка 3-функційна
CZ Sprchovací hlavice s 3 funkcemi
SK Sprchovacia hlavica s 3 funkciami
RO Cap de duș cu 3 funcții
SR Glava za tuš - 3 funkcija



Chrome

KITCHEN MIXERS





NEW! Chrome

AURORA

GLAMOUR LINE

series

EN As the northern lights dawn brightly, it is born from concealed wishes... Dazzling like a stellar illumination.

RU О, яркое полярное сияние рассвета, рожденное от заветных желаний... Ослепительное, как сияние звезд.

SK Ó jasná žiara svítania zrodená zo skrytých túžob... Oslnívá ako hviezdna iluminácia.

PL O jasnym zorzy świtanii, zrodzona z ukrytych pragnień... Ośniewająca niczym gwiezdna iluminacja.

UA О, яскраве полярне сяйво світанку, народжене від заповітних бажань... Осліплююче, як блиск зірок.

RO Pe masura ce luminile nordului se ivesc stralucitoare, se naste din dorinta tainuite... Orbita ca o lumina stelara.

DE Mit dem Leuchten von Morgenrot, geboren aus verborgenen Sehnsüchten... Leuchtend hell, wie strahlender Sternenhimmel.

CZ Ó jasná záře svítání zrozená ze skrytých tužeb... Oslnívá jako hvězdná iluminace.

SR Nalik polarnoj svetlosti, rađa se iz skrivene želje...

see page ► 210



AURORA · 2445150 / 2445151
AURORA / MIKADO · 2445157

EN Standing kitchen mixer with side lever
PL Bateria kuchenna stojąca z dźwignią z boku
DE Küchen-Standmischbatterie mit seitlichem Hebel
RU Смеситель кухонный с боковым рычагом
UA Кухонний змішувач стоячий з бочним важелем
CZ Baterie stojánková s boční pákou
SK Stojánková batéria s bočnou pákou
RO Baterie de bucătarie stativă cu mâner lateral
SR Stojeća baterija za sudoperu sa bočnom ručkom



Chrome





NEW!

Rose Gold

AURORA ROSE GOLD

GLAMOUR LINE

series

EN The light penetrates stained-glass windows, projecting rays of light in pink. Enchant your senses with the tint of a waning day.

RU Свет проникает сквозь витражные стекла, бросая шлейф розового цвета. Насладись оттенком уходящего дня.

SK Svetlo prichádza cez farebné sklo a hodí lúč ružovej farby. Čaruj zmysly odtieňom hasnúceho dňa.

PL Światło przedziera się przez szklane witraże, rzucając wiązkę różowej barwy. Oczaruj zmysły odcieniem dogasającego dnia.

UA Світло проникає крізь вітражне скло, кидаючи проміння рожевого кольору. Насолоджуйся відтінком минаючого дня.

RO Lumina patrunde prin vitralii, proiectand raze de lumina roz. Incanta-ti simturile cu o zi in nunate discrete.

DE Das Licht bricht durch die Glasfenster und wirft einen rosafarbenen Strahl. Bezaubern Sie Ihre Sinne mit dem Schatten des ausklingenden Tags.

CZ Světlo přichází přes barevné sklo a hodí paprsek růžové barvy. Čaruje smysly odstínem zhasínajícího dne.

SR Svetlo prodire kroz vitraže, projektujući zrake svetlosti u roze...

see page ► 210



AURORA ROSE GOLD · 2445250 / 2445251
AURORA ROSE GOLD / MIKADO · 2445257

EN Standing kitchen mixer with side lever
PL Bateria kuchenna stojąca z dźwignią z boku
DE Küchen-Standmischbatterie mit seitlichem Hebel
RU Смеситель кухонный с боковым рычагом
UA Кухонний змішувач стоячий з бічним важелем
CZ Baterie stojánková s boční pákou
SK Stojánková batéria s bočnou pákou
RO Baterie de bucătării stativă cu mâner lateral
SR Stojeca baterija za sudoperu sa bočnom ručkom



Rose Gold





NEW! Chrome

QUASAR

GLAMOUR LINE

series

EN Stellar galaxies follow the path to the image of perfection, progressing through the elements. Thus Quasar was born – saturated with meaning, filled with sense, identifying the limits of space.

RU Звездные галактики совершенствуются, сметая все на своем пути. В этом потоке рождается Квазар – насыщенный смыслом, наполненный чувством, определяющий границы пространства.

SK Hviezdné galaxie sledujú cestou smerom k vízií dokonalosti, kročiac proti prírodným živlom. Týmto spôsobom vznikol Quasar - nasýtený významom, naplnený zmyslom, vyznačujúci hranice priestoru...

PL Gwiezdne galaktyki podążają ścieżką ku wizji doskonałości, krocząc naprzeciw żywiołom. W ten sposób powstał Quasar - nasycony znaczeniem, wypełniony sensem, wyznaczający granice przestrzeni...

UA Зоряні галактики слідують по шляху до досконалості, йти напроти елементів. У такий спосіб народжується Квазар - насичений змістом, наповнений почуттям, визначаючий межі простору...

RO Galaxiile stelare urmeaza calea spre imaginea perfectiunii, progresand prin elemente. Astfel Quasar s-a nascut - imbogatit cu inteles, umplut cu sens, identificand limitele spatiului.

DE Die Galaxien gehen den Weg zur Vision der Vollkommenheit, den Elementen entgegen schreitend. Auf diese Weise entstand der Quasar – mit Bedeutung gesättigt, von Sinn erfüllt, die Grenzen des Raums bestimmend...

CZ Hvězdné galaxie sledují cestou směrem k vízi dokonalosti, kráčejíc proti přírodním živlům. Tímto způsobem vznikl Quasar - nasycený významem, naplněný smyslem, vyznačující hranice prostoru...

SR Putanja do slike savršenstva, napredujući kroz elemente. Kazar je rođen - zasićen sa smislom, ispunjen sa smislom, identifikujući granice prostora.

see page ► 210



QUASAR - 2446850 / 2446851
QUASAR / MIKADO - 2446857

EN Standing kitchen mixer with side lever
PL Bateria kuchenna stojąca z dźwignią z boku
DE Küchen-Standmischbatterie mit seitlichem Hebel
RU Смеситель кухонный с боковым рычагом
UA Кухонний змішувач стоячий з бічним важелем
CZ Baterie stojánková s boční pákou
SK Stojánková batéria s bočnou pákou
RO Baterie de bucătarie stativă cu mâner lateral
SR Stojeca baterija za sudoperu sa bočnom ručkom



Chrome





GUARANTEE
25 YEARS

48h
SERVICE

NEW!

Chrome

DALI

GLAMOUR LINE

series

EN You will ravenously penetrate its beauty with your thoughts and discern a texture of peace. You will delightedly revel in these shapes!

RU Мыслями проникнешь в ее красоту, взглядом найдешь текстуру покоя... Не сможешь отказаться от вкуса этих форм.

SK Myšlienkami nenásytene prenikáš do jej krásy, Tvoje oči nájdu textúru pokoja... Chuť tieto tvary bez zábran!

PL Myślami żądnie wnikesz w jej piękno, wzrokiem odnajdziesz fakturę spokoju... Rozsmakujesz się w tych kształtach bez opamiętania!

UA Думками проникнеш в її красу, поглядом знайдеш текстуру спокою... Не зможеш відмовитися від смаку цих форм!

RO Vei patrunde in frumusetea ei cu gandurile tale si vei deslusi o textura de pace. Te vor incanta aceste forme!

DE Mit Ihren Gedanken dringen Sie in ihre Schönheit ein, mit dem Blick finden Sie die Struktur der Ruhe... Sie werden diese Formen ohne Halt genießen!

CZ Myšlenkami nenasyčené pronikáš do její krásy, Tvé oči najdou texturu klidu... Chuť tyto tvary bez zábran!

SR Mislima prodirete u svoju lepotu i prepoznajete teksturu mira... Uživate u njenim oblicima!

see page ► 210



DALI - 2447250 / 2447251

EN Standing kitchen mixer with side lever
PL Bateria kuchenna stojąca z dźwignią z boku
DE Küchen-Standmischbatterie mit seitlichem Hebel
RU Смеситель кухонный с боковым рычагом
UA Кухонний змішувач стоячий з бочним важелем
CZ Baterie stojánková s boční pákou
SK Stojánková batéria s bočnou pákou
RO Baterie de bucătarie stativă cu mâner lateral
SR Stojeca baterija za sudoperu sa bočnom ručkom



EASY FIX SAVE MONEY NEW!

Chrome





NEW! White / Chrome

DALI WHITE

GLAMOUR LINE
series

EN A classic white encounters stylish form, creating a perfectly balanced mixture of elegance and chic. Relish its taste!

RU Классический белый встречается со стильными формами, создавая идеально сбалансированное сочетание элегантности и стиля. Смакуй ее вкус!

SK Klasická biela sa stretáva so štýlovou formou, vytvára dokonale vyváženú kombináciu elegancie a štýlu. Vychutnaj jej chuť!

PL Klasyczna biel spotyka się ze stylową formą, tworząc doskonale wyważoną mieszankę elegancji i szyku. Delektuj się jej smakiem!

UA Класичний білий зустрічається зі стильними формами, створюючи ідеально збалансоване поєднання елегантності і стилю. Насолоджуйся її смаком!

RO Un alb clasic întâlnește o formă stilată, creând un mix perfect echilibrat între eleganță și șic. Savurați gustul său!

DE Klassisches Weiß trifft auf stilvolle Form, und bildet so eine hervorragend ausgewogene Mischung aus Eleganz und Stil. Genießen Sie ihren Geschmack!

CZ Klasická bílá se setkává se stylovou formou, vytváří dokonale vyváženou kombinaci elegancie a stylu. Vychutnej její chuť!

SR Klasično belo, moderan oblik, stvarajući savršeno izbalansiranu mešavinu elegancije.

see page 211



DALI WHITE - 2447350 / 2447351

EN Standing kitchen mixer with side lever
PL Bateria kuchenna stojąca z dźwignią z boku
DE Küchen-Standmischbatterie mit seitlichem Hebel
RU Смеситель кухонный с боковым рычагом
UA Кухонний змішувач стоячий з бічним важелем
CZ Baterie stojánková s boční pákou
SK Stojánková batéria s bočnou pákou
RO Baterie de bucătărie stativă cu mâner lateral
SR Stojeca baterija za sudoperu sa bočnom ručkom



White / Chrome





NEW! Black / Chrome

DALI BLACK

GLAMOUR LINE
series

EN Black. The most dignified of all colours, sophisticated and tempting. Submit to its charm and immerse yourself in its deep tincture.

RU Черный. Самый достойный из всех цветов, утонченный, обольстительный. Поддайся его шарму и утони в его глубоких оттенках.

SK Čierna. Najdôstojnejšia zo všetkých farieb, sofistikovaná a zvodná. Oddaj sa jej kúzlu a ponor sa v hlbokom tene.

PL Czerni. Najbardziej dostojna spośród wszystkich barw, wyrafinowana, uwodzicielska. Poddaj się jej urokowi i zatop w głębokim odcieniu.

UA Чорний. Найдостойніший з усіх кольорів, витончений, звабливий. Піддайся його шарму і занурися в його глибоких відтінках.

RO Negrul. Cel mai impunator dintre toate culorile, sofisticat și seducător. Cedează farmecului său și scufunda-te în nuanța sa adâncă.

DE Schwarz. Die eleganteste aller Farben, raffiniert, verführerisch. Geben Sie sich ihrem Zauber hin und tauchen Sie in ihren tiefen Farbton ein.

CZ Černá. Nejdůstojnější ze všech barev, sofistikovaná a svůdná. Oddej se jí kouzlu a ponoř se v hlubokém stínu.

SR Crno, dostojantveno, sofisticirano i primamljivo.

see page 211



DALI BLACK - 2447950 / 2447951

- EN** Standing kitchen mixer with side lever
- PL** Bateria kuchenna stojąca z dźwignią z boku
- DE** Küchen-Standmischbatterie mit seitlichem Hebel
- RU** Смеситель кухонный с боковым рычагом
- UA** Кухонний змішувач стоячий з бічним важелем
- CZ** Bateria stojánková s boční pákou
- SK** Stojánková batéria s bočnou pákou
- RO** Baterie de bucătărie stativă cu mâner lateral
- SR** Stojeca baterija za sudoperu sa bočnom ručkom



Black / Chrome





GUARANTEE
25 YEARS

48h SERVICE

NEW!

Chrome

ELL

GLAMOUR LINE

s e r i e s

EN Little is needed to expose beauty... because simplicity is the pinnacle of sophistication!

RU Чтобы выявить красоту, не требуется многого. Потому что простота является вершиной изысканности!

SK Ak chcete vydať krásu, nie je treba moc... Pretože jednoduchosť je vrchol rafinovanosti!

PL By wydobyć piękno, nie potrzeba wiele... Bo przecież to prostota jest szczytem wyrafinowania!

UA Щоб виявити красу, не потрібно багато чого... Оскільки простота є вершиною вишуканості!

RO Este nevoie de puțin pentru a expune frumusețea... deoarece simplitatea este punctul culminant al rafinamentului!

DE Um Schönheit zu gewinnen, bedarf es nicht viel... Da schließlich Einfachheit die Spitze der Raffinesse ist!

CZ Pokud chcete vydat krásu, není třeba moc... Protože jednoduchosť je vrchol rafinovanosti!

SR Malo je potrebno da se otkrije lepota... jer je jednostavnost vrhunac prefinjenosti.

see page ► 211



ELL - 2453720

ELL / MIKADO - 2453727

EN Standing kitchen mixer with side lever
PL Bateria kuchenna stojąca z dźwignią z boku
DE Küchen-Standmischbatterie mit seitlichem Hebel
RU Смеситель кухонный с боковым рычагом
UA Кухонний змішувач стоячий з бічним важелем
CZ Baterie stojánková s boční pákou
SK Stojánková batéria s bočnou pákou
RO Baterie de bucătării stativă cu mâner lateral
SR Stojeca baterija za sudoperu sa bočnom ručkom



Chrome





GUARANTEE
25 YEARS

48h SERVICE

NEW!

Chrome

INIZIO

GLAMOUR LINE

series

EN Water drops flow down silently, a softly caressing the subtle form... a form endowed with a tint of allure and grace. Gaze and whisper "this is perfect"!

RU Капли воды бесшумно стекают, нежно лаская утончённую форму, форму, наделённую оттенками привлекательности и очарования. Сощурившись, шепчу: «превосходно»!

SK Vodné kvapky stekajú ticho, jemne hladiac subtilnú formu ... formu, vyznačujúcu sa nádychom zvodnosti a šarmu. Prívri oči, šepkajúc: "výborne"!

PL Krople wody bezszelestnie spływają, delikatnie pieścąc subtelną formę... Formę, obdarzoną nutą powabności oraz wdzięku. Mrużąc oczy, wyszeptaj: „doskonale”!

UA Краплі води безшумно стікають, ніжно пестячи витончену форму... Форму, наділену відтінками привабливості і чарівності. Примружившись, кажи пошепки: «чудово»!

RO Picături de apă curg în tacere, mangaind încet forma subtilă... o forma inezestrata cu nuante fermecatoare și gratioase. Contemplam și soptim "acest lucru este perfect"!

DE Wassertropfen fließend still herab, sanft die zarte Form umspielend... Die Form, die mit einem Hauch von Anmut und Grazie. Flüstern Sie mit einem Augenzwinkern: „Perfekt“!

CZ Vodní kapky stékají tiše, jemně hladící subtilní formu... formu, vyznačující se nádechem svůdnosti a šarmu. Přivřete oči, šeptajíc: "výborne"!

SR Kapi vode teku tiho niz suptilni oblik... formu privlačnih nijansi.

see page ► 211



INIZIO - 2425900

EN Standing telescope kitchen mixer
PL Bateria kuchenna stojąca teleskopowa
DE Küchen-Teleskop-Standmischbatterie
RU Смеситель кухонный Телескопический
UA Кухонний змішувач телескопічний
CZ Stojánková teleskopická kuchyňská baterie
SK Kuchynská batéria stojánková teleskopická
RO Baterie profesională de bucătărie
SR Stojeca baterija (teleskop)



EASY FIX

SAVE MONEY

NEW!

Chrome





GUARANTEE
25 YEARS

48h SERVICE

Chrome

LIBRA

GLAMOUR LINE

s e r i e s

EN Libra came into existence during researching for harmony and little defiance with feminine glamour in design. Prestige of Libra, importance of equilibrium.

RU В поисках гармонии и крупицы буйности, отличной сбалансированности пропорций и задорного женского блеска возникла Ли́бра. Достоинство Весов, мастера равновесия.

SK V hľadani harmónie a trochu vzdoru, ideálneho vyváženía proporcií a škriepivého ženského šarmu vznikla Liбра. Vážnosť Váhy, majstrovskej rovnováhy.

PL W poszukiwaniu harmonii i odrobiny przekory, doskonałego wyważenia proporcji i zadziornego kobiecego błysku powstała Liбра. Powaga Wagi, mistrzyni równowagi.

UA У пошуках гармонії й крапельки норовистості, ідеальних пропорцій і гордовитого жіночого блиску була створена Лібра. Серйозність Терезів, майстра рівноваги.

RO Liбра a pomic în căutarea armoniei, drese cu un pic de încăpătănare, cu proporții perfect măsurate și cu nervul unei scilpiri feminine. Serioasă ca o Balanță – maestră a echilibrului.

DE Entwickelt wurde Liбра auf der Suche nach Harmonie und einer Prise Eigensinnigkeit, nach ausgezeichnetem Ausgleichen der Proportionen und nach kessem weiblichem Aufblitzen in den Augen. Der Ernst der Waage, der Meisterin des Gleichgewichts.

CZ Liбра vznikla hledáním harmonie a špetky vzdoru, dokonale vyváženosti proporcí a bodavého ženského lesku. Vážnost Vah, symbolu rovnováhy.

SR U potrazi za harmonijom sa malo prkosna, perfektnih proporcija i sjajem ženstvenosti nastala je Liбра. Ozbilnost Vage, kraljice ravnoteže.

see page ► 210



LIBRA · 2451400 / 2451950

- EN** Standing kitchen mixer with side lever
PL Bateria kuchenna stojąca z dźwignią z boku
DE Küchen-Standmischbatterie mit seitlichem Hebel
RU Смеситель кухонный с боковым рычагом
UA Кухонний змішувач стоячий з бічним важелем
CZ Baterie stojánková s boční pákou
SK Stojánková batéria s bočnou pákou
RO Baterie de bucatarie stativă cu mâner lateral
SR Stojéca baterija za sudoperu sa bočnom ručkom



Chrome





GUARANTEE
25 YEARS

48h
SERVICE

Chrome

VEGANE

GLAMOUR LINE

series

EN Fresh look on designing. Fresh as... a plant. Juicy, vivid and appealing products that never get bored – just like the Nature itself.

RU Свежий взгляд на проектирование. Свежий как... растение. Сочные, жизненные и аппетитные продукты, которые не смогут надоесть, как не надоедает сама Природа.

SK Svieži pohľad na projektovanie. Svieže ako... rastlina. Šťavnaté, živočíšne a chutné produkty, ktoré sa neznučia, ako nenudí príroda.

PL Świeże spojrzenie na projektowanie. Świeże jak... roślina. Soczyste, żywotne i apetyczne produkty, które nie nudzą, jak nie nudzi Natura.

UA Свіжий погляд на проектування. Свіжий, як... рослина. Соковиті, живі й апетитні продукти, які не набридають, як ніколи не набридає Природа.

RO Proșpețime în proiectare. Proaspătă ca... o plantă. Suculentă, vitală și apetisantă, ca o mâncare de care nu te saturi niciodată, cum nu te saturi nici de Natură.

DE Frischer Geist beim Designen. Frisch wie eine Pflanze. Intensive Farben sowie langlebige und attraktive Produkte, die keine Langeweile hervorrufen, so wie man sich in der Natur nicht langweilt.

CZ Svěží pohled na design. Svěží jako... rostlina. Šťavnaté, živé a chutné výrobky, které nenudí, podobně jako nenudí sama Příroda.

SR Prirodan pogled na projektovanje. Svežina... biljke. Proizvodi, puni života i ukusa koji nikad nisu dosadni, kao što nije dosadna sama priroda.

see page ▶ 211



VEGANE - 2451650 / 2451990

EN Standing kitchen mixer with pull-out spray
PL Bateria kuchenna stojąca z wyciąganym natryskiem
DE Küchen-Standmischbatterie mit ausziehbarer Brause
RU Смеситель кухонный с изливом душевая лейка
UA Кухонний змішувач стоячий з душем, що витягується
CZ Baterie stojánková s vytahovací sprchou
SK Stojánková batéria s výsuvnou sprchou
RO Baterie de bucătărie cu cap extractabil
SR Stojeca baterija za sudoperu sa tušem na izvlačenje



Chrome



VEGANE - 2451550 / 2451970

EN Standing kitchen mixer with side lever
PL Bateria kuchenna stojąca z dźwignią z boku
DE Küchen-Standmischbatterie mit seitlichem Hebel
RU Смеситель кухонный с боковым рычагом
UA Кухонний змішувач стоячий з бічним важелем
CZ Baterie stojánková s boční pákou
SK Stojánková batéria s bočnou pákou
RO Baterie de bucătărie stativă cu mâner lateral
SR Stojeca baterija za sudoperu sa bočnom ručkom



Chrome



VEGANE - 2451600 / 2451980

EN Standing telescope kitchen mixer
PL Bateria kuchenna stojąca teleskopowa
DE Küchen-Teleskop-Standmischbatterie
RU Смеситель кухонный Telesкопический
UA Кухонний змішувач телескопічний
CZ Stojánková teleskopická kuchyňská baterie
SK Kuchynská batéria stojánková teleskopická
RO Baterie profesională de bucătărie
SR Stojeca baterija (teleskop)



Chrome

GUARANTEE
25
YEARS

48h
SERVICE

White

VEGANE BIANCO

GLAMOUR LINE

s e r i e s

EN Whiteness. Versatile, yet unique and extremely fashionable. It tempts with innocence, chills with beauty. Excellence, which resisted the influence of time.

RU Бил. Универсальный, но уникальным и чрезвычайно модно. Соблазнить невинность, запугивая красоту. Совершенство, который сопротивлялся влиянию времени.

SK Biela. Univerzálna a zároveň unikátna a veľmi elegantná. Kuší nevinnosťou, zastrašuje krásou. Excelentnosť, ktorá odolala vplyvom času.

PL Biel. Uniwersalna, a jednocześnie wyjątkowa i niezwykle modna. Kuśi niewinnością, onieśmiela pięknem. Doskonałość, która oparła się wpływom czasu.

UA Білий. Самий універсальний і в той же час унікальний і надзвичайно модний. Він спокусає невинністю, залякує красою. Досконалість, яка чинить опір впливу часу.

RO Alb. Versatil, dar unic si extrem de la moda. Tenteaza prin inocenta, racoare si frumusetate. Excelenta care a rezistat influentei timpului.

DE Weiße. Vielseitig, und doch einzigartig und sehr modisch. Es tempts mit Unschuld, Schüttelfrost mit Schönheit. Spitzenleistungen, die den Einfluß der Zeit widerstanden.

CZ Bílá. Univerzální a zároveň unikátní a velmi elegantní. Kuší nevinností, čaruje krásou. Excelentnost, která odolala vlivem času.

SR Savršena bela boja spojena s plemenitom crnom stvaraju simbol suprotnosti koji se nadopunjuju. Dinamično spojene u ravnoteži, boje daju izraz čarolije života, neprekidnih promena. Kao dan i noć. Univerzalne, istovremeno izuzetne i neobično savremene.

see page ▶ 211



VEGANE BIANCO - 2451660 / 2451860

- EN** Standing kitchen mixer with pull-out spray
PL Bateria kuchenna stojąca z wyciąganym natryskiem
DE Küchen-Standmischbatterie mit ausziehbarer Brause
RU Смеситель кухонный с изливом душевая лейка
UA Кухонний змішувач стоячий з душем, що витягується
CZ Baterie stojánková s vytahovací sprchou
SK Stojánková batéria s výsuvnou sprchou
RO Baterie de bucătărie cu cap extractabil
SR Stojeca baterija za sudoperu sa tušem na izvlačenje



White





Black

VEGANE NERO

GLAMOUR LINE

series

EN Is black synonymous with luxury? It bestows with confidence, captivates with mystery... Feel the joy of everyday existence with perfection.

RU Черный является синонимом роскоши? Это, конечно, подкупает дарует тайну... Почувствуйте радость повседневного бытия с совершенством.

SK Je čierna farba synonymom pre luxus? Dáva istotu, čaruje tajomstvom... Cíť radosť z každodenného života spojenú s dokonalosťou.

PL Czy czerni to synonim luksusu? Obdarza pewnością, urzeka tajemnicą... Poczuć radość codziennego obcowania z doskonałością.

UA Чи чорний є синонімом розкоші? Він дає впевненість, заворожує таємницею... Відчуй радість повсякденного спілкування з досконалістю.

RO Este negrul sinonimul luxului? Acesta confera încredere, te captivează prin mister... Simte bucuria existenței de zi cu zi cu perfectiunea.

DE Schwarz ist ein Synonym für Luxus? Es schenkt mit Vertrauen, besticht durch Geheimnis... Spüren Sie die Freude des Alltags mit Perfektion.

CZ Je černá barva synonymem pro luxus? Dává jistotu, čaruje tajemstvím... cíť radosť z každodenného života spojenou s dokonalostí.

SR Savršena bela boja spojena s plemenitom crnom stvaraju simbol suprotnosti koji se nadopunjuju. Dinamično spojene u ravnoteži, boje daju izraz čarolije života, neprekidnih promena. Kao dan i noć. Univerzalne, istovremeno izuzetne i neobično savremene.

see page ▶ 211



VEGANE NERO - 2451670 / 2451870

EN Standing kitchen mixer with pull-out spray
PL Bateria kuchenna stojąca z wyciąganym natryskiem
DE Küchen-Standmischbatterie mit ausziehbarer Brause
RU Смеситель кухонный с изливом душевая лейка
UA Кухонний змішувач стоячий з душем, що витягується
CZ Baterie stojánková s vytahovací sprchou
SK Stojánková batéria s výsuvnou sprchou
RO Baterie de bucătărie cu cap extractabil
SR Stojeca baterija za sudoperu sa tušem na izvlačenje



Black





Satine Nickel

VEGA SATIN

GLAMOUR LINE

series

EN No need to sparkle in order to shine... no need to glitter in order to enchant. The softness of satin arouses the senses, cools down the body, and brings relief. You will not remain indifferent to its charms.

RU Не нужно светить, чтобы сиять... не нужно сиять, чтобы приводить в восторг. Деликатность сатина зажигает чувства, охлаждает тело, успокаивает. Не останешься равнодушным к этой прелести.

SK Nie je treba žiarit aby bliščať... nie je treba bliščať aby očaril. Jemnosť saténu vznieti zmysly, ochladzuje telo, upokojuje. Nebudeš ľahostajný k jej kúzlu.

PL Nie potrzeba lśnić, by zabłysnąć... nie trzeba błyszczeć, by oczarować. Delikatność satyny rozpala zmysły, studzi ciało, przynosi ukojenie. Nie pozostaniesz obojętny wobec jej wdzięku.

UA Вам не треба блищати, щоб запалитися... не треба світити, щоб зачарувати. Ніжність сатини запалиє почуття, охолоджує тіло, приносить спокій. Ти не залишишся байдужим на його чарівності.

RO Nu este nevoie sa scilpești pentru a străluci... nu e nevoie sa lucesti ca sa fii incantator. Delicetea satinului rascoleste simturile, raceste corpul si aduce usurare. Nu vei ramane indiferent farmecelor sale.

DE Man muss nicht glänzen, um aufzuleuchten.. Man muss nicht glitzern, um zu bezaubern. Die Feinheit von Satin reizt die Sinne, gibt dem Körper Ruhe und Erleichterung. Du bleibst von ihrem Charme nicht verschont.

CZ Není třeba zářit aby planout... není třeba planout aby okouzlil. Jemnost saténu vznítí smysly, ochlazuje tělo, uklidňuje. Nebudeš lhostejný k jejímu kouzlu.

SR Nema potrebe da blista, da bi bili opčinjeni. Mekoća satena pobuđuje čula, hladi telo i donosi olakšanje. Nećete ostati ravnodušni prema njenim čarima.

see page ▶ 211



VEGA SATIN - 2422250

EN Standing kitchen mixer with pull-out spray

PL Bateria kuchenna stojąca z wyciąganym natryskiem

DE Küchen-Standmischbatterie mit ausziehbarer Brause

RU Смеситель кухонный с изливом душевая лейка

UA Кухонний змішувач стоячий з душем, що витягується

CZ Bateria stojánková s vytahovací sprchou

SK Stojanková batéria s výsuvnou sprchou

RO Baterie de bucătărie cu cap extractabil

SR Stojeca baterija za sudoperu sa tušem na izvlačenje



Satine Nickel





LOFT

SUBLIME LINE
series

EN It's like crystal on a granite rock. Decorative. Noble. Exclusive. It emanates strength and unshaken self-confidence. Reach for its power and elegance.

RU Как кристалл на скальной грани. Тщательно изученный. Благородный. Эксклюзивный. Излучает силу и нерушимую уверенность в себе. Приобщитесь к его силе и элегантности.

SK Je ako kryštál na skalnom zráze. Precízny. Ušľachtilý. Exkluzívny. Vyžaruje z neho sila a neotrasiteľné sebavedomie. Siahnite po jeho moc a eleganciu.

PL Jest jak kryształ na skajnej grani. Wystudiowany. Szlachetny. Ekskluzywny. Emanuje siłą i niezachwianą pewnością siebie. Sięgnij po jego moc i elegancję.

UA Як кристал на скельній грані. Ретельно вивчений. Благородний. Ексклюзивний. Випромінює силу та нерушну впевненість в собі. Приєднайтесь до його сили та елегантності.

RO Este ca un cristal pe creasta unui munte. Studiat. Nobil. Exclusiv. Emană forță și o neclintită siguranță de sine. Atinge puterea și eleganța sa.

DE Wie ein Kristall auf einem steinigem Gebirgskamm. Einstudiert. Edel. Exklusiv. Kraft und unerschütterliche Sicherheit ausstrahlend. Kraft und Eleganz in Ihrer Reichweite.

CZ Je jako krystal na skalním štítu. Rafinovaný. Ušlechtilý. Exkluzivní. Vyzařuje sílu a neochvějnou sebejistotu. Sáhňte po jeho moci a eleganci.

SR Podseća na gorski kristal. Profilsan. Plemenit. Ekskluzivan. Snažan energijom i samouverenošću. Potraži njegovu snagu i eleganciju.

see page 211



LOFT · 2454960 / 2454961

- EN** Standing kitchen mixer with side lever
- PL** Bateria kuchenna stojąca z dźwignią z boku
- DE** Küchen-Standmischbatterie mit seitlichem Hebel
- RU** Смеситель кухонный с боковым рычагом
- UA** Кухонний змішувач стоячий з бічним важелем
- CZ** Baterie stojánková s boční pákou
- SK** Stojánková batéria s bočnou pákou
- RO** Baterie de bucătarie stativă cu mâner lateral
- SR** Stojeca baterija za sudoperu sa bočnom ručkom





TUBE

SUBLIME LINE

s e r i e s

EN You will find dozens of your own words for its shape, compliments which are fully deserved. The form is created to be adored. Join those who have already been enchanted.

RU Можно назвать для этой формы десятки имен, комплиментов, на которые в полной мере она заслуживает. Форма, созданная для её обожания. Позвольте себя очаровать.

SK Pre tento tvar nájdete desiatky vlastných slov a komplimentov, ktoré si plne zaslúži. Forma vytvorená na to, aby ju zbožňovali. Pripojte sa k jej zbožňovateľom.

PL Odnajdziesz dla tego kształtu dziesiątki własnych słów, komplementów, na które w pełni zasługuje. Forma stworzona po to, by ją ubóstwiać. Dołącz do oczarowanych.

UA Можна назвати для цієї форми десятки імен, компліментів, на які повною мірою вона заслуговує. Форма, створена для її обожнювання. Дозвольте себе зачарувати.

RO Pentru forma sa vei găsi zeci de binemeritate complimente și epitețe proprii. O formă creată pentru a fi adorată. Alătură-te rândurilor celor fermecați de frumusețea ta.

DE Für diese Form finden Sie unzählig viele eigene Worte und Komplimente, die auch berechtigt sind. Eine Form, um sie zu lieben. Auch Sie können zu den Bezauberten.

CZ Pro jeho tvar naleznete desítky vlastních slov a komplimentů. Buďte si jisti, že si je plně zaslouží. Forma vytvořená pro to, aby byla zbožňována. Přidejte se k těm, kteří se nechali okouzlit.

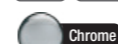
SR Za ovaj oblik naći će se komplimenti koje u potpunosti zaslužuje. Forma stvorena za obožavanje. Pridruži se obožavaocima.

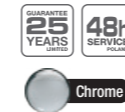
see page ► 212



TUBE · 2454860 / 2454861

EN Standing kitchen mixer with side lever
PL Bateria kuchenna stojąca z dźwignią z boku
DE Küchen-Standmischbatterie mit seitlichem Hebel
RU Смеситель кухонный с боковым рычагом
UA Кухонний змішувач стоячий з бічним важелем
CZ Baterie stojánková s boční pákou
SK Stojánková batéria s bočnou pákou
RO Baterie de bucatarie stativă cu mâner lateral
SR Stojeca baterija za sudoperu sa bočnom ručkom





CONNE

SUBLIME LINE

series

EN The desert reveals its secrets during the rainy season. At this time the oasis blossoms with beauty. This moment is an inspiration for the forms merging the simplicity with modernity. Lightness and vitality at the touch of the hand.

RU Пустыня раскрывает свои секреты в дождевую пору. Оазисы расцветают красотой. Это момент вдохновения для форм, сочетающих в себе естественность и современность. Лёгкость и жизненная сила на расстоянии вытянутой руки.

SK Púšť odhaľuje svoje tajomstvá v období dažďov. Oázy rozkvitajú krásou. Tá chvíľa je nadšením pre formy spájajúce prírodnosť s modernosťou. Lakoť a vitalita sú na dosah ruky.

PL Pustynia odkrywa swoje sekrety w porze deszczowej. Oazy rozkwitają pięknem. Ta chwila jest natchnieniem dla form łączących naturalność z nowoczesnością. Lekkość i vitalność są na wyciągnięcie ręki.

UA Пустеля відкриває свої секрети в сезон дощів. Оазиси розцвітають красою. Цей момент є натхненням для форм, які поєднують у собі натуральність та сучасність. До легкості й привітності подати рукою.

RO Deșertul își dezvăluie secretele în anotimpul ploios. Frumusețea oazelor înmugurește. Această clipă este inspirația care a dus la uniunea dintre natură și modernitate. Ușurință și vitalitate, lesne de atins cu mâna.

DE Die Wüste zeigt ihre Geheimnisse in der Regenzeit. Oasen in voller Blüte entzücken durch ihre Schönheit. Dieser Augenblick ist eine Inspiration für Formen, die Natürlichkeit und Modernität vereinen. Leichtigkeit und Vitalität zum Greifen nahe.

CZ Poušť odhaluje svá tajemství v období dešťů. Oázy rozkvétají krásou. Ta chvíle je inspirací pro formy, které spojují přirozenost s modernitou. Lehkost a vitalita jsou na dosah ruky.

SR Pustinja u kišno doba skriva svoje tajne. Oaze cvetaju lepotom. Ovo je trenutak nadahnuća za oblike koji spajaju prirodno i moderno. Lakoća i vitalnost na dohvata ruke.

see page 212



CONNE - 2448950 / 2448951

EN Standing kitchen mixer with side lever
PL Bateria kuchenna stojąca z dźwignią z boku
DE Küchen-Standmischbatterie mit seitlichem Hebel
RU Смеситель кухонный с боковым рычагом
UA Кухонний змішувач стоячий з бічним важелем
CZ Baterie stojánková s boční pákou
SK Stojánková batéria s bočnou pákou
RO Baterie de bucatarie stativă cu mâner lateral
SR Stojeca baterija za sudoperu sa bočnom ručkom



Chrome



2453040 / 2453340
Standing kitchen mixer with pull-out spray



ANGELO

SUBLIME LINE

s e r i e s

- EN** In this busy world, real beauty matures in silence. Beauty sculpted by the hand of a monk, in concentration, hallowed by peace, boundless like the blue sky. This is what Angelo is like.
- RU** В этом светлом мире настоящая красота созревает в тишине. Красота, изваянная терпеливой рукой монаха, в сосредоточенности, освященная безграничным покоем, как голубое небо. Этим является – Angelo.
- SK** V tomto uponáhľanomsvete krása dozrieva v tichosti. Krása vyrezávaná trpezlivou rukou mnícha, v sústredení, sprevádzaná bezbrehým pokojom ako blankytné nebo. Taký je Angelo.

- PL** W tym zabieganym świecie prawdziwe piękno dojrzewa w ciszy. Piękno rzeźbione pod skrzydłem anioła – w skupieniu, uświęcone spokojem bezkresnym jak błękitne niebo. Taki jest Angelo.
- UA** У цьому світлому світі справжня краса дозріває в тиші. Краса, створена терплячою рукою ченця, в зосередженості, освячена безмежним спокоєм, як блакитне небо. Цим є - Angelo.
- RO** În această lume nebună, adevărata frumusețe înmugurește în tăcere. Fumusețe care este sculptată meticuloasă, de mânălini unui călugăr, binecuvântată de liniștea infinită a cerului albastru. Acesta este Angelo.

- DE** In der geschäftigen Welt entsteht wahre Schönheit in einer ruhigen Atmosphäre. Schönheit, geformt durch die geduldige Hand eines Mönches, konzentriert und mit der heiligen Aura der unendlichen Ruhe, wie bei blauem Himmel. So ist Angelo.
- CZ** Skutečná krása v tomto uspěchaném světě dozrává v tichu. Krása vytvořená trpělivou rukou mnícha, v soustředění, prostoupená pokojem neomezeným jako modré nebe. To je Angelo.
- SR** U ovom ubrzanom ritmu današnjeg sveta, prava lepota sazreva u tišini. Lepota profilisana strpljivom rukom, uz koncentraciju prućenu svetom smirenošću koja nema granica poput beskraja plavog neba. Takav je Angelo.

see page ▶ 212



ANGELO · 2453030 / 2453330

- EN** Standing kitchen mixer with side lever
PL Bateria kuchenna stojąca z dźwignią z boku
DE Küchen-Standmischbatterie mit seitlichem Hebel
RU Смеситель кухонный с боковым рычагом
UA Кухонний змішувач стоячий з бочним важелем
CZ Baterie stojánková s boční pákou
SK Stojánková batéria s bočnou pákou
RO Baterie de bucătării stative cu mâner lateral
SR Stojeca baterija za sudoperu sa bočnom ručkom



ANGELO · 2453040 / 2453340

- EN** Standing kitchen mixer with pull-out spray
PL Bateria kuchenna stojąca z wyciąganym natryskiem
DE Küchen-Standmischbatterie mit ausziehbarer Brause
RU Смеситель кухонный с изливом душевая лейка
UA Кухонний змішувач стоячий з душем, що витягується
CZ Baterie stojánková s vytahovací sprchou
SK Stojánková batéria s výsuvnou sprchou
RO Baterie de bucătării cu cap extractabil
SR Stojeca baterija za sudoperu sa tušem na izvlačenje



2450060 / 2450220
Standing kitchen mixer with side lever



DELTA - 2450060 / 2450220

EN Standing kitchen mixer with side lever
PL Bateria kuchenna stojąca z dźwignią z boku
DE Küchen-Standmischbatterie mit seitlichem Hebel
RU Смеситель кухонный с боковым рычагом
UA Кухонний змішувач стоячий з бічним важелем
CZ Baterie stojánková s boční pákou
SK Stojánková batéria s bočnou pákou
RO Baterie de bucătărie stativă cu mâner lateral
SR Stojeca baterija za sudoperu sa bočnom ručkom



Chrome

GUARANTEE
25 YEARS

48h SERVICE

Chrome

DELTA

SUBLIME LINE

series

EN The place where river meets sea. It opens the space and merges with the source. The result of combining the fantasy and simplicity are shapes remarkably friendly and sublimely practical.

RU Место, где река встречается с морем, открывает пространство и соединяется с источником. Из сочетания фантазии и простоты возникают исключительно приятные формы, вдохновляя своей практичностью.

SK Miesto, v ktorom sa rieka stretáva s morom, otvára sa priestoru a vlieva sa do zdroja. Zo spojenia fantázie a jednoduchosť vznikajú obzvlášť príjemné a prakticky inšpirujúce tvary.

PL Miejsce, w którym rzeka spotyka się z morzem, otwiera nas na przestrzeń i łączy ze źródłem. Z połączenia fantazji i prostoty powstają kształty szczególnie nam przyjazne, inspirowane praktycznością.

UA Місце, у якому ріка зустрічається з морем, відкривається простору і з'єднується із джерелом. Фантазія й простота стали джерелом прийнятних і практичних форм.

RO Un loc în care fluviul întâlnește marea, spațiul se deschide și se reîntâlnește izvoarele. O fuziune a fanteziei și a simplității, forme prietenoase, pline de har și foarte practice.

DE Ein Ort, an dem sich Fluss und Meer treffen, eröffnet sich ein Raum, der mit der Quelle verbindet. Aus der Verbindung von Phantasie und Einfachheit entstehen Formen, die ausgesprochen angenehm sind und auf einfache Art und Weise inspirieren.

CZ Místo, kde se řeka vlévá do moře, otvírá se prostoru a spojuje se zdrojem. Ze spojení fantazie a prostoty vznikají velmi přátelské a inspiroující praktické tvary.

SR Mesto gde se reka susreće sa morem, otvara prostranstvo i spaja sa izvorom. Spajanjem fantazije i jednostavnosti nastaju posebno ugodni, praktično inspirišući oblici.

see page 213



DELTA - 2450070 / 2450230

EN Standing kitchen mixer with side lever
PL Bateria kuchenna stojąca z dźwignią z boku
DE Küchen-Standmischbatterie mit seitlichem Hebel
RU Смеситель кухонный с боковым рычагом
UA Кухонний змішувач стоячий з бічним важелем
CZ Baterie stojánková s boční pákou
SK Stojánková batéria s bočnou pákou
RO Baterie de bucătărie stativă cu mâner lateral
SR Stojeca baterija za sudoperu sa bočnom ručkom



Chrome



DELTA - 2450080 / 2450240

EN Standing kitchen mixer with rotating spout
PL Bateria kuchenna stojąca z obrotową wylewką
DE Küchen-Standmischbatterie mit Drehauslauf
RU Смеситель кухонный с поворачивающимся изливом
UA Кухонний змішувач стоячий з обертовим зливом
CZ Baterie stojánková s otáčivým výtokovým ramenem
SK Stojánková batéria s otočným ramienkom
RO Baterie de bucătărie stativă cu țeavă rotativă
SR Stojeca baterija za sudoperu sa gornjom ručicom



Chrome



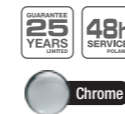
DELTA - 2450010

EN Wall mounted kitchen mixer
PL Bateria kuchenna ścienna
DE Küchen-Wandmischbatterie
RU Смеситель настенный кухонный
UA Кухонний змішувач настінний
CZ Baterie kuchyňská nástěnná
SK Kuchyňská nástenná batéria
RO Baterie pentru bucătărie cu montaj pe perete
SR Zidna baterija za sudoperu



Chrome

2404060 / 2404720
Standing kitchen mixer with rotating spout



Chrome

ATLANTA

SUBLIME LINE

series

EN How gentle is the fresh ocean breeze? The universal beauty is charmed with sun beams. If you only blind your eyes, the whisper of the water closed in the ideal shape will carry you to the place full of magic.

RU Сколько мягкости и нежности в бодром бризе океана? В солнечных лучах заколдована универсальная красота. Стоит только закрыть глаза, как шорох воды, облаченный в идеальную форму, перенесёт нас в места полные волшебства.

SK Koľko jemnosti sa skrýva vo sviežom vánku oceánu? V slnečných lúčoch drieme univerzálna krása. Stačí zavrieť oči a šum vody vo svojom ideálnom tvare nás prenese na miesta plné mágie.

PL Ile jest łagodności w rześkiej bryzie oceanu? W promieniach słońca zaklęta jest piękno uniwersalne. Wystarczy przyknać oczy, a szmer wody ujęty w idealny kształt przeniesie nas w miejsca pełne magii.

UA Скільки ніжності в океанській хвилі? У променях сонця сконцентрована універсальна краса. Достатньо закрити очі, і шум води, скований в ідеальній формі, перенесе нас у магійні місця.

RO Câtă dulceață ascunde briza proaspătă a oceanului? În razele soarelui se ascunde o frumusețe eternă. E suficient să închidem ochii, iar susurul apei, cuprins într-o formă perfectă, ne va transporta într-o lume a magiei.

DE Wie viel Sanftheit verbirgt eine frische Meeresbrise? Verzaubert in den Sonnenstrahlen ist die universelle Schönheit. Schließt man die Augen, dann bringt uns das Rauschen des Wassers, erfasst in der optimalen Formgebung, an einen Ort voller Magie.

CZ Kolik je jemnosti v svěžím mořském vánku? Ve slunečních paprscích je zaklétá univerzální krása. Stačí lehce přimhouřit oči a šum vody zachycený do ideálního tvaru vás zanesе na místa plná kouzel.

SR Koliko je dragocenosti u svežem dahu oceana? Lepota zaklęta u sunčanim zracima je univerzalna. Dovoljno je sklopiti oči, a šum vode uhvaćen u idealni oblik odvešće nas na mesta prepuna čarolije.

see page ► 212



ATLANTA - 2404060 / 2404720

EN Standing kitchen mixer with rotating spout
PL Bateria kuchenna stojąca z obrotową wylewką
DE Küchen-Standmischbatterie mit Drehauslauf
RU Смеситель кухонный с поворачивающимся изливом
UA Кухонний змішувач стоячий з обертовим зливом
CZ Baterie stojánková s otáčivým výtokovým ramenem
SK Stojánková batéria s otočným ramienkom
RO Baterie de bucătărie stativă cu țeavă rotativă
SR Stojeca baterija za sudoperu sa gornjom ručicom



Chrome



ATLANTA - 2404050

EN Wall mounted kitchen mixer
PL Bateria kuchenna ścienna
DE Küchen-Wandmischbatterie
RU Смеситель настенный кухонный
UA Кухонний змішувач настінний
CZ Baterie kuchyňská nástěnná
SK Kuchyňská nástenná batéria
RO Baterie pentru bucătărie cu montaj pe perete
SR Zidna baterija za sudoperu



Chrome



ATLANTA - 2404010

EN Wall mounted kitchen mixer with profiled spout
PL Bateria kuchenna ścienna z profilowaną wylewką
DE Küchen-Wandmischbatterie mit Profilauslauf
RU Смеситель настенный с профилированным изливом
UA Кухонний змішувач настінний із профільованим зливом
CZ Baterie kuchyňská nástěnná s profilovaným výtokovým
SK Kuchyňská nástenná batéria s profilovaným ramienkom
RO Baterie de bucătărie cu țeavă profilată
SR Zidna baterija za sudoperu sa profilisanim izlivom



Chrome

2453550
Wall mounted kitchen mixer



MONA

SUBLIME LINE

s e r i e s

EN The sun always shines in Italian cities, surrounded by small vineyards. The mature, summer shapes have become an inspiration for the fabulous Mona line.

RU В малых, итальянских городках, окруженных виноградниками, всегда сияет солнце. Зрелые, летние формы стали вдохновением для сказочной линии Mona.

SK V atmosfére talianskych malomiest obkolesených vinicami vždy svieti slnko. Zrelé letné tvary boli inšpiráciou pre okúzľujúcu sériu Mona.

PL W małych, włoskich miasteczkach otoczonych winnicami zawsze świeci słońce. Dojrzałe, letnie kształty stały się natchnieniem dla bajecznej linii Mona.

UA У малих, італійських містечках, оточених виноградниками, завжди сяє сонце. Зрілі, літні форми стали натхненням для казкової лінії Mona.

RO În micile orașe italiene, îmbrățișate de vița de vie, soarele strălucește mereu. Formele văratice, părguite, devin o inspirație pentru linia de basm Mona.

DE Die Sonne scheint immer in kleinen, italienischen Städtchen, die in Weinberge eingebettet sind. Reife, sommerliche Formen waren Inspiration für die fabelhafte Linie der Mona-Produktserie.

CZ V malých italských městečkách obklopených vinicemi vždy svítí slunce. Zralé, letní tvary se staly inspirací pro neobyčejné křivky baterií Mona.

SR U malim italijanskim gradićima okruženim vinogradima uvek sija sunce. Zrell oblici leta su nadahnuće bajkovite linije Mona.

see page ► 212-213



MONA · 2453530 / 2453531

EN Standing kitchen mixer with rotating spout
PL Bateria kuchenna stojąca z obrotową wylewką
DE Küchen-Standmischbatterie mit Drehauslauf
RU Смеситель кухонный с поворачивающимся изливом
UA Кухонний змішувач стоячий з обертовим зливом
CZ Baterie stojánková s otáčivým výtokovým ramenem
SK Stojánková batéria s otočným ramienkom
RO Baterie de bucătării stativă cu țeavă rotativă
SR Stojeca baterija za sudoperu sa gornjom ručicom



MONA · 2453550

EN Wall mounted kitchen mixer
PL Bateria kuchenna ścienna
DE Küchen-Wandmischbatterie
RU Смеситель настенный кухонный
UA Кухонний змішувач настінний
CZ Baterie kuchyňská nástěnná
SK Kuchyňská nástenná batéria
RO Baterie pentru bucătării cu montaj pe perete
SR Zidna baterija za sudoperu



2450960 / 2450963
Standing kitchen mixer with pull-out spray



GUARANTEE
25
YEARS

48h
SERVICE

Chrome

LOGIC

LIFE LINE

s e r i e s

EN The eternal forms are always inspiring. Like the mountain tops sculpted by the wind which are the crown of the world. Shapes in the spirit of the nature can be recognized with the touch. Everlasting form of harmony shaped by experience.

RU Вершины гор, высеченные ветром – венец мироздания. Нам вдохновляет все вечное. Вещи, сформированные в духе природы, узнаются прикосновением. Изваянная опытом вневременная форма гармонии.

SK Štíty hôr vytesané vetrom sú korunou sveta. Inšpiruje nás to od nepamäti. Věci stvámené v duchu prírody poznávame dotykom. Nadčasová forma harmónie modelovaná skúsenosťami.

PL Szczyty gór wyrzeźbione wiatrem są koroną świata. Inšpiruje nas to, co odwieczne. Rzeczy ukształtowane w duchu natury rozpoznaje się dotykiem. Rzeźbiona doświadczeniem ponadczasowa forma harmonii.

UA Гряди гір, вирізьблені вітром - це корона світу. Нам надихає те, що вічне. Речі, оформлені згідно з природою, розпізнаються одним дотиком. Виточена досвідом позачасова форма гармонії.

RO Piscurile munților, sculptate de vânturi, sunt coroana lumii. Ceea ce este etern, inspiră. Prin atingere, descoperim formele făurite de natură. Armonii atemporale, modelate prin puterea experienței.

DE Vom Wind geformte Bergspitzen sind die Krone der Welt. Uraltes inspiriert. Naturgemäß geformte Gegenstände erkennt man beim Anfassen. Geformt durch die zeitlose Form der Harmonie.

CZ Štíty hor ošlehané větrem tvoří korunu světa. Inšpiruje nás to, co je odvěké. Věci tvarované v duchu přírody lze rozpoznat dotekem. Zkušenosti vytesaná nadčasová forma harmonie.

SR Gorski vrhovi oblikovani vetrom čine krunu sveta. Naše su inspiracije u tome što je večno. Prirodno nastale stvari prepoznajemo dodirom. Vanvremenska forma harmonije oblikovana iskustvom.

see page ► 213



LOGIC - 2450960 / 2450963

EN Standing kitchen mixer with pull-out spray
PL Bateria kuchenna stojąca z wyciąganym natryskiem
DE Küchen-Standmischbatterie mit ausziehbarer Brause
RU Смеситель кухонный с изливом душевая лейка
UA Кухонний змішувач стоячий з душем, що витягується
CZ Baterie stojánková s vytahovací sprchou
SK Stojanková batéria s výsuvnou sprchou
RO Baterie de bucătărie cu cap extractabil
SR Stojeca baterija za sudoperu sa tušem na izvlačenje



Chrome



LOGIC - 2450930 / 2448670

EN Standing kitchen mixer with rotating spout
PL Bateria kuchenna stojąca z obrotową wylewką
DE Küchen-Standmischbatterie mit Drehauslauf
RU Смеситель кухонный с поворачивающимся изливом
UA Кухонний змішувач стоячий з обертовим зливом
CZ Baterie stojánková s otáčivým výtokovým ramenem
SK Stojanková batéria s otočným ramienkom
RO Baterie de bucătărie stativă cu țeavă rotativă
SR Stojeca baterija za sudoperu sa gornjom ručicom



Chrome



LOGIC - 2450940

EN Wall mounted kitchen mixer
PL Bateria kuchenna ścienna
DE Küchen-Wandmischbatterie
RU Смеситель настенный кухонный
UA Кухонний змішувач настінний
CZ Baterie kuchyňská nástěnná
SK Kuchyňská nástenná batéria
RO Baterie pentru bucătărie cu montaj pe perete
SR Zidna baterija za sudoperu



Chrome

2450960 / 2450963
Standing kitchen mixer with pull-out spray



GALEO

LIFE LINE

s e r i e s

EN Real, actual, practical... In a world where the laws of physics undeniably take control over the functionality of every-day life, we seek what is simple and understandable. That is what Galeo is like.

RU Действительный, реальный, практичный... В мире, где законы физики, несомненно берут контроль над функциональностью повседневной жизни, мы ищем того, что просто и понятно. Это Galeo.

SK Skutočný, realný, praktický... Vo svete, kde fyzikálne zákony nepopierateľne prejednávajú kontrolu nad funkčnosťou každodenného života, hľadáme to, čo je jednoduché a zrozumiteľné. Takýto je Galeo.

PL Realny, rzeczywisty, praktyczny... W świecie, gdzie prawa fizyki niezaprzeczalnie przejmują kontrolę nad funkcjonalnością życia codziennego, szukamy tego, co proste i zrozumiałe. Taki jest Galeo.

UA Реальний, справжній, практичний... У світі, де закони фізики безсумнівно взяли під свій контроль функціонування повсякденного життя, ми шукаємо того, що просто і зрозуміло. Такий є Galeo.

RO Real, actual, practic... Într-o lume în care legile fizicii preiau controlul asupra funcționalității vieții de zi cu zi, cautăm ceea ce este simplu și de înțeles. Aceasta este Galeo.

DE Real, tatsächlich, praktisch... In der Welt, wo physikalische Gesetze unbestritten die Kontrolle über die Funktionalität des täglichen Lebens übernehmen, suchen wir das, was einfach und verständlich ist. So ist Galeo.

CZ Skutečný, reální, praktický... Ve světě, kde fyzikální zákony nepopíratelně přejímají kontrolu nad funkčností každodenního života, hledáme to, co je jednoduché a srozumitelné. Takový je Galeo.

SR Realno, stvarno, praktično... U svetu gde zakoni fizike nesumnjivo preuzimaju kontrolu nad funkcionalnošću svakodnevnog života, tražimo ono što je jednostavno i razumljivo. Takav je Galeo.

see page ► 214



GALEO - 2441010 / 2441210

EN Standing kitchen mixer with rotating spout
PL Bateria kuchenna stojąca z obrotową wylewką
DE Küchen-Standmischbatterie mit Drehauslauf
RU Смеситель кухонный с поворачивающимся изливом
UA Кухонний змішувач стоячий з обертювим зливом
CZ Baterie stojánková s otáčivým výtokovým ramenem
SK Stojánková batéria s otočným ramienkom
RO Baterie de bucătării stativă cu țeavă rotativă
SR Stojeca baterija za sudoperu sa gornjom ručicom



Chrome



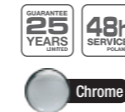
GALEO - 2441030

EN Wall mounted kitchen mixer
PL Bateria kuchenna ścienna
DE Küchen-Wandmischbatterie
RU Смеситель настенный кухонный
UA Кухонний змішувач настінний
CZ Baterie kuchyňská nástěnná
SK Kuchyňská nástenná batéria
RO Baterie pentru bucătării cu montaj pe perete
SR Zidna baterija za sudoperu



Chrome

2446060 / 2446063
Standing kitchen mixer with rotating spout



CLASS

LIFE LINE

s e r i e s

EN In research of universal beauty we look into the past. An admiration for the things that remain untouched with the time, is an exquisite value. It provides with certitude, relates to the experience and charms with the mystery of memories.

RU В поисках универсальной красоты мы обращаем взор в прошлое. Восхищение, не подвергшееся влиянию времени, представляет исключительную ценность. Дарит уверенность, единит с опытом, завораживает тайной воспоминаний.

SK Pri hľadani univerzálnej krásy hľadíme do budúcnosti. Nadšenie, ktoré odolalo zubu času má výnimočnú hodnotu. Obdarúva istotou, spája so skúsenosťou a okúzľuje tajomstvom spomienok.

PL Szukając uniwersalnego piękna spoglądamy w przeszłość. Zachwyty, który oparł się wpływem czasu, ma wartość wyjątkową. Obdarza pewnością, łączy z doświadczeniem, urzeka tajemnicą wspomnień.

UA У пошуках універсального краси ми споглядаємо у минуле. Захоплення, на яке час немає впливу, має виняткову цінність. Наповнює впевненістю, поєднує з досвідом, зачаровує таємницею згадок.

RO În căutarea frumuseții universale ne întoarcem privirile spre trecut. Încântarea, neinfluențată de trecerea timpului, are o deosebită valoare. Ne conferă siguranță, ne reunește cu experiența, ne încântă cu farmecul memoriei.

DE Auf der Suche nach der universellen Schönheit lassen wir uns von der Vergangenheit inspirieren. Begeisterung an Dingen, die zeitlos sind, hat einen einzigartigen Wert. Sie verleiht Sicherheit, knüpft an Erfahrungen an und entzückt durch das Geheimnis der Erinnerungen.

CZ Při hledání univerzální krásy se obracíme do minulosti. Údiv, který se vzeplél síle času, má výjimečnou hodnotu. Dává jistotu, spojuje se zkušeností, okouzluje tajemstvím vzpomínek.

SR Tražeći univerzalnu lepotu gledamo u prošlost. Oduševljenost koja je van uticaja vremena, predstavlja izuzetnu vrednost. Poklanja sigurnost, spaja iskustva, opčinjuje tajnama uspomena.

see page ► 214



CLASS - 2446060 / 2446063

EN Standing kitchen mixer with rotating spout
PL Bateria kuchenna stojąca z obrotową wylewką
DE Küchen-Standmischbatterie mit Drehauslauf
RU Смеситель кухонный с поворачивающимся изливом
UA Кухонний змішувач стоячий з обертювим зливом
CZ Baterie stojánková s otáčivým výtokovým ramenem
SK Stojánková batéria s otočným ramienkom
RO Baterie de bucătării stativă cu țeavă rotativă
SR Stojeca baterija za sudoperu sa gornjom ručicom



CLASS - 2446020

EN Wall mounted kitchen mixer
PL Bateria kuchenna ścienna
DE Küchen-Wandmischbatterie
RU Смеситель настенный кухонный
UA Кухонний змішувач настінний
CZ Baterie kuchyňská nástěnná
SK Kuchyňská nástenná batéria
RO Baterie pentru bucătării cu montaj pe perete
SR Zidna baterija za sudoperu



2446060 / 2446063
Standing kitchen mixer with rotating spout



GUARANTEE
25
YEARS

48h
SERVICE

Chrome

KRYSTAL

LIFE LINE

s e r i e s

EN Why can't beauty last forever? Some things like crystals, precious minerals and diamonds created by the hand of the artist remain unchangeable in the ocean of changes. They sparkle like the stars.

RU Разве красота всегда мимолетна? В потоке перемен есть постоянные и неизменные вещи: хрусталь, алмазы, ценные минералы и созданный рукой художника бриллиант. Они искрятся улыбкой.

SK Je krása vždy pomíjivá? V proudu změn existují pevné a neměnné věci, jsou to křišťály, diamanty, drahokamy a briliant vykouzlený rukou umělce. Jiskří jako úsměv.

PL Czy piękno jest zawsze ulotne? W potoku zmian są rzeczy pewne i niezmiennie, są brylanty, diamenty, minerały szlachetne i wyczarowany ręką artysty kryształ. Iskrzą się jak gwiazdy.

UA Чи завжди краса є скороминуща? У потоці змін є надійні й незмінні речі, є кристали, алмази, шляхетні мінерали й зроблений рукою художника діамант. Він іскриться, як зірка.

RO Frumusețea este întotdeauna trecătoare? În curgerea nesfârșită a schimbărilor, există lucruri neschimbate și sigure, diamante, cristale și minerale nobile, precum și nestematele atinse de mâna măiestră a creatorului. Cristale strălucesc ca un zâmbet.

DE Ist Schönheit immer vergänglich? In der Flut der Änderungen gibt es Dinge, die sicher und unveränderlich sind, denn es gibt Brillanten, Diamanten, Edelsteine und vom Künstler geformte Kristalle. Sie glitzern wie Sterne.

CZ Je krása vždy pomíjivá? V proudu změn existují pevné a neměnné věci, jsou to křišťály, diamanty, drahokamy a briliant vykouzlený rukou umělce. Jiskří jako úsměv.

SR Da li je lepota uvek prolazna? U potoku promena postoje stvari sigurne i nepromenjive: kristali, dijamanti, plemeniti minerali, oblikovani rukom umetnika.

see page ► 214



KRYSTAL - 2446500

EN Wall mounted kitchen mixer
PL Bateria kuchenna ścienna
DE Küchen-Wandmischbatterie
RU Смеситель настенный кухонный
UA Кухонний змішувач настінний
CZ Baterie kuchyňská nástěnná
SK Kuchyňská nástenná batéria
RO Baterie pentru bucătărie cu montaj pe perete
SR Zidna baterija za sudoperu



Chrome



2449450
WET 5-functional shower head

GUARANTEE
2 YEARS
48h
SERVICE
HOTLINE
Chrome



WET · 2449450

EN 5-functional shower hand
PL Stuchawka 5-funkcyjna
DE Handbrause 5-Funktions
RU Душевая насадка 5-функциональная
UA Слухова трубка 5-функційна
CZ Sprchová hlavice s 5 funkcemi
SK Sprchová hlavica s 5 funkciami
RO Pară duș cu 5 funcții
SR Tuš ručica - 5 funkcija



COZY · 2449460

EN 5-functional shower hand
PL Stuchawka 5-funkcyjna
DE Handbrause 5-Funktions
RU Душевая насадка 5-функциональная
UA Слухова трубка 5-функційна
CZ Sprchová hlavice s 5 funkcemi
SK Sprchová hlavica s 5 funkciami
RO Pară duș cu 5 funcții
SR Tuš ručica - 5 funkcija



AURA · 2449290

EN 5-functional shower hand
PL Stuchawka 5-funkcyjna
DE Handbrause 5-Funktions
RU Душевая насадка 5-функциональная
UA Слухова трубка 5-функційна
CZ Sprchová hlavice s 5 funkcemi
SK Sprchová hlavica s 5 funkciami
RO Pară duș cu 5 funcții
SR Tuš ručica - 5 funkcija



FIGAR · 2449370

EN 5-functional shower hand
PL Stuchawka 5-funkcyjna
DE Handbrause 5-Funktions
RU Душевая насадка 5-функциональная
UA Слухова трубка 5-функційна
CZ Sprchová hlavice s 5 funkcemi
SK Sprchová hlavica s 5 funkciami
RO Pară duș cu 5 funcții
SR Tuš ručica - 5 funkcija

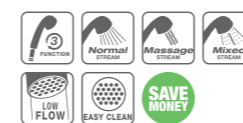


see page 215-217



VERA · 2449430

EN 3-functional shower hand
PL Stuchawka 3-funkcyjna
DE Handbrause 3-Funktions
RU Душевая насадка 3-функциональная
UA Слухова трубка 3-функційна
CZ Sprchová hlavice s 3 funkcemi
SK Sprchová hlavica s 3 funkciami
RO Pară duș cu 3 funcții
SR Tuš ručica - 3 funkcija



EASY · 2449440

EN 3-functional shower hand
PL Stuchawka 3-funkcyjna
DE Handbrause 3-Funktions
RU Душевая насадка 3-функциональная
UA Слухова трубка 3-функційна
CZ Sprchová hlavice s 3 funkcemi
SK Sprchová hlavica s 3 funkciami
RO Pară duș cu 3 funcții
SR Tuš ručica - 3 funkcija



TOSCA · 2449230

EN 3-functional shower hand
PL Stuchawka 3-funkcyjna
DE Handbrause 3-Funktions
RU Душевая насадка 3-функциональная
UA Слухова трубка 3-функційна
CZ Sprchová hlavice s 3 funkcemi
SK Sprchová hlavica s 3 funkciami
RO Pară duș cu 3 funcții
SR Tuš ručica - 3 funkcija





2449440
EASY 3-functional shower head



Chrome



SOUL - 2449420

EN Shower hand
PL Stuchawka
DE Handbrause
RU Душевая насадка
UA Слухова трубка
CZ Sprchová hlavice
SK Sprchová hlavica
RO Pară duș
SR Tuš ručica



CARRÉ - 2328280

EN Shower hand
PL Stuchawka
DE Handbrause
RU Душевая насадка
UA Слухова трубка
CZ Sprchová hlavice
SK Sprchová hlavica
RO Pară duș
SR Tuš ručica



RETRO - 2403150

EN Shower hand
PL Stuchawka
DE Handbrause
RU Душевая насадка
UA Слухова трубка
CZ Sprchová hlavice
SK Sprchová hlavica
RO Pară duș
SR Tuš ručica



SIMPLE - 2449360

EN Shower hand
PL Stuchawka
DE Handbrause
RU Душевая насадка
UA Слухова трубка
CZ Sprchová hlavice
SK Sprchová hlavica
RO Pară duș
SR Tuš ručica



see page 215-217



ORTA - 2449410

EN Shower hand
PL Stuchawka
DE Handbrause
RU Душевая насадка
UA Слухова трубка
CZ Sprchová hlavice
SK Sprchová hlavica
RO Pară duș
SR Tuš ručica



POLA - 2449250

EN Shower hand
PL Stuchawka
DE Handbrause
RU Душевая насадка
UA Слухова трубка
CZ Sprchová hlavice
SK Sprchová hlavica
RO Pară duș
SR Tuš ručica



SONATA - 2449260

EN Shower hand
PL Stuchawka
DE Handbrause
RU Душевая насадка
UA Слухова трубка
CZ Sprchová hlavice
SK Sprchová hlavica
RO Pară duș
SR Tuš ručica



DAFNE - 2449270

EN Shower hand
PL Stuchawka
DE Handbrause
RU Душевая насадка
UA Слухова трубка
CZ Sprchová hlavice
SK Sprchová hlavica
RO Pară duș
SR Tuš ručica





*Magic
click!*

2445700
DALI 3-functional shower head



ROUND CHROM · 2445750

EN 3-functional shower hand
PL Stuchawka 3-funkcyjna
DE Handbrause 3-Funktions
RU Душевая насадка
3-функциональная
UA Слухова трубка 3-функційна
CZ Sprchová hlavice s 3 funkcemi
SK Sprchová hlavica s 3 funkciami
RO Pară duș cu 3 funcții
SR Tuš ručica - 3 funkcij



ROUND WHITE · 2445760

EN 3-functional shower hand
PL Stuchawka 3-funkcyjna
DE Handbrause 3-Funktions
RU Душевая насадка
3-функциональная
UA Слухова трубка 3-функційна
CZ Sprchová hlavice s 3 funkcemi
SK Sprchová hlavica s 3 funkciami
RO Pară duș cu 3 funcții
SR Tuš ručica - 3 funkcij



ROUND BLACK · 2445770

EN 3-functional shower hand
PL Stuchawka 3-funkcyjna
DE Handbrause 3-Funktions
RU Душевая насадка
3-функциональная
UA Слухова трубка 3-функційна
CZ Sprchová hlavice s 3 funkcemi
SK Sprchová hlavica s 3 funkciami
RO Pară duș cu 3 funcții
SR Tuš ručica - 3 funkcij



see page 216



DALI · 2445700

EN 3-functional shower hand
PL Stuchawka 3-funkcyjna
DE Handbrause 3-Funktions
RU Душевая насадка
3-функциональная
UA Слухова трубка 3-функційна
CZ Sprchová hlavice s 3 funkcemi
SK Sprchová hlavica s 3 funkciami
RO Pară duș cu 3 funcții
SR Tuš ručica - 3 funkcij



DALI WHITE · 2445710

EN 3-functional shower hand
PL Stuchawka 3-funkcyjna
DE Handbrause 3-Funktions
RU Душевая насадка
3-функциональная
UA Слухова трубка 3-функційна
CZ Sprchová hlavice s 3 funkcemi
SK Sprchová hlavica s 3 funkciami
RO Pară duș cu 3 funcții
SR Tuš ručica - 3 funkcij



DALI BLACK · 2445720

EN 3-functional shower hand
PL Stuchawka 3-funkcyjna
DE Handbrause 3-Funktions
RU Душевая насадка
3-функциональная
UA Слухова трубка 3-функційна
CZ Sprchová hlavice s 3 funkcemi
SK Sprchová hlavica s 3 funkciami
RO Pară duș cu 3 funcții
SR Tuš ručica - 3 funkcij



2451500
Wall mounted shower mixer with accessories



see page ► 217



UMBRA · 2449310

EN Double-function shower head for pull-out spray mixers
 PL Stuchawka 2-funkcyjna do baterii z wyciąganą wylewką
 DE Handbrause 2-Funktions-Batterie mit ausziehbarer Brause
 RU Душевая насадка 2-функциональная для смесителя с вытягивающимся распылителем
 UA Слухова трубка 2-функційна для змішувача з витяжним душем
 CZ Sprchová hlavice s 2 funkcemi k baterii s vytahovací sprchou
 SK Sprchová hlavica s 2 funkciami k batérii s vytahovacou sprchou
 RO Pară duș cu 2 funcții, pentru baterie de bucătărie
 SR Tuš ručica - 2 funkcije (za baterije sa odvojenom ručicom)



FRESCO · 2449490

EN Bidet shower
 PL Zestaw bidetowy
 DE Handbrause
 RU Душевая насадка
 UA Слухова трубка
 CZ Sprchová hlavice
 SK Sprchová hlavica
 RO Pară duș
 SR Tuš ručica



COMODO · 2600750

EN Adjustable height hand shower grip
 PL Drażek natrysku przesuwanego
 DE Shiegegriff
 RU Раздвижная душевая панель
 UA душова панель
 CZ Soupatkový uchyť
 SK Posuvacový uchyť
 RO Duș de băț
 SR Tuš panel

see page ► 218



WET · 2449380

EN Fixed grip for hand shower
 PL Uchwyt punktowy do stuchawki
 DE Konushalter für Handbrause
 RU Точечный держатель для лейки
 UA Точкове кріплення до трубки
 CZ Bodový úchyt ke sprchové hlavici
 SK Bodový úchyt ku sprchovej hlavici
 RO Suport fix pentru pară de duș
 SR Držač ručice tuša - jednostavni



STANDARD · 2449400

EN Fixed grip for hand shower
 PL Uchwyt punktowy do stuchawki
 DE Konushalter für Handbrause
 RU Точечный держатель для лейки
 UA Точкове кріплення до трубки
 CZ Bodový úchyt ke sprchové hlavici
 SK Bodový úchyt ku sprchovej hlavici
 RO Suport fix pentru pară de duș
 SR Držač ručice tuša - jednostavni



SONATA · 2404540

EN Fixed grip for hand shower
 PL Uchwyt punktowy do stuchawki
 DE Konushalter für Handbrause
 RU Точечный держатель для лейки
 UA Точкове кріплення до трубки
 CZ Bodový úchyt ke sprchové hlavici
 SK Bodový úchyt ku sprchovej hlavici
 RO Suport fix pentru pară de duș
 SR Držač ručice tuša - jednostavni



PICO · 2449390

EN Fixed grip for hand shower
 PL Uchwyt punktowy do stuchawki
 DE Konushalter für Handbrause
 RU Точечный держатель для лейки
 UA Точкове кріплення до трубки
 CZ Bodový úchyt ke sprchové hlavici
 SK Bodový úchyt ku sprchovej hlavici
 RO Suport fix pentru pară de duș
 SR Držač ručice tuša - jednostavni



2404030
Wall mounted shower mixer with accessories



CARRÉ · 2500070

EN Shower hose
PL Wąż natryskowy
DE Brauseschlauch
RU Душевой шланг
UA Душовий шланг
CZ Sprchová hadice
SK Sprchová hadica
RO Furtun duș
SR Tuš crevo



SILVER · 2501400

EN Shower hose
PL Wąż natryskowy
DE Brauseschlauch
RU Душевой шланг
UA Душовий шланг
CZ Sprchová hadice
SK Sprchová hadica
RO Furtun duș
SR Tuš crevo



TIPO · 2500370

EN Plastic braided shower hose 1/2"
PL Wąż natryskowy 1/2" w oplocie plastikowym
DE Brauseschlauch 1/2" aus Kunststoffgeflecht
RU Душевой шланг 1/2" в пластиковой оплетке
UA Душовий шланг 1/2" в пластиковому обплєтені
CZ Sprchová hadice 1/2" s plastovým opletením
SK Sprchová hadica 1/2" s plastovým opletením
RO Furtun duș 1/2" în țesătură plastic
SR Tuš crevo 1/2" s plastičnom pletenicom



BLACK · 2445730

EN Shower hose
PL Wąż natryskowy
DE Brauseschlauch
RU Душевой шланг
UA Душовий шланг
CZ Sprchová hadice
SK Sprchová hadica
RO Furtun duș
SR Tuš crevo

see page ► 218



ACERO · 2449850 / 860 / 870 / 880

EN Stainless steel braided flexible hose
PL Wąż natryskowy w oplocie ze stali nierdzewnej
DE Brauseschlauch aus Edelstahlgeflecht
RU Душевой шланг в оплетке из нержавеющей стали
UA Душовий шланг в обплєтені з нержавкої сталі
CZ Sprchová hadice s opletením z nerezové oceli
SK Sprchová hadica s opletením z antikorovej ocele
RO Furtun duș în țesătură oțel inoxidabil
SR Tuš crevo



PROTECT · 2449890 / 900 / 910 / 920

EN Stainless steel braided flexible hose
PL Wąż elastyczny w oplocie ze stali nierdzewnej
DE Flexibler Schlauch aus Edelstahlgeflecht
RU Гибкий шланг в оплетке из нержавеющей стали
UA Еластичний шланг в обплєтені з нержавкої сталі
CZ Flexibilní hadice s opletením z nerezové oceli
SK Flexibilná hadica s opletením z antikorovej ocele
RO Furtun elastic în țesătură oțel inoxidabil
SR Crijevo s pletenicom od nehrđajućeg čelika



UMBRA · 2402790

EN Pull-out spray mixer hose
PL Wąż do baterii z wyciąganą wylewką
DE Batterieschlauch mit ausziehbarer Brause
RU Шланг с двумя резиновыми уплотнительными прокладками
UA Шланг до змішувача з витяжним душем
CZ Hadice k baterii s vytahovací sprchou
SK Hadica k batérii s vytahovacou sprchou
RO Furtun baterie cu scoatere doză duș
SR Crijevo za baterije s odvojom slušalicom



2404050
Wall mounted kitchen mixer



CLASS U 200 mm · 2403030

EN Spout
PL Wylewka
DE Auslauf
RU Излив
UA Вилив
CZ Vylevka
SK Výtok
RO Conjunctiune
SR Izliv



STANDARD 200 mm · 2404870

EN Spout
PL Wylewka
DE Auslauf
RU Излив
UA Вилив
CZ Vylevka
SK Výtok
RO Conjunctiune
SR Izliv

see page 219



STAR · 2452500

EN Waste click clack plug for washbasins with overflow
PL Korek spustowy klik-clak do umywalek z przelewem
DE Klik-clak-Abflusstöpsel für die Waschbecken mit Überlauf
RU Сливная пробка клик-клак для умывальников с переливом
UA Зливний корок клік-клак для умивальників з переливом
CZ Výpust umyvadlová klik-clak pro umyvadla s přepadem
SK Výpust umyvadlová klik-clak pre umyvadla s prepadom
RO Ventil click-clak pentru lavoare cu preaplin
SR Klik-klak za umivaonike sa preljevom



VEGA · 2452550

EN Waste click clack plug for washbasins with overflow
PL Korek spustowy klik-clak do umywalek z przelewem
DE Klik-clak-Abflusstöpsel für die Waschbecken mit Überlauf
RU Сливная пробка клик-клак для умывальников с переливом
UA Зливний корок клік-клак для умивальників з переливом
CZ Výpust umyvadlová klik-clak pro umyvadla s přepadem
SK Výpust umyvadlová klik-clak pre umyvadla s prepadom
RO Ventil click-clak pentru lavoare cu preaplin
SR Klik-klak za umivaonike sa preljevom



SQUARE · 2452600

EN Waste click clack plug for washbasins with overflow
PL Korek spustowy klik-clak do umywalek z przelewem
DE Klik-clak-Abflusstöpsel für die Waschbecken mit Überlauf
RU Сливная пробка клик-клак для умывальников с переливом
UA Зливний корок клік-клак для умивальників з переливом
CZ Výpust umyvadlová klik-clak pro umyvadla s přepadem
SK Výpust umyvadlová klik-clak pre umyvadla s prepadom
RO Ventil click-clak pentru lavoare cu preaplin
SR Klik-klak za umivaonike sa preljevom



EKO PLUS · 2452700

EN Metal waste plug with a pull-push lever rod
PL Korek spustowy metalowy z cięgnem
DE Metall-Abflusstöpsel mit Bolzen
RU Сливная пробка металлическая с тягой
UA Зливний корок металевий з тягою
CZ Umyvadlová výpust s táhlem
SK Umyvadlová výpust s ťahadlom
RO Ventil din metal cu tijă
SR Klik-klak za umivaonike sa preljevom



EKO · 2452650

EN Plastic waste plug with a pull-push lever rod
PL Korek spustowy z tworzywa z cięgnem
DE Plastics-Abflusstöpsel mit Bolzen
RU Сливная пробка металлическая с тягой
UA Зливний корок металевий з тягою
CZ Umyvadlová výpust s táhlem
SK Umyvadlová výpust s ťahadlom
RO Ventil din metal cu tijă
SR Klik-klak za umivaonike sa preljevom



CLASS S 200 mm · 2403040

EN Spout
PL Wylewka
DE Auslauf
RU Излив
UA Вилив
CZ Vylevka
SK Výtok
RO Conjunctiune
SR Izliv



CLASS S 250 mm · 2403050

EN Spout
PL Wylewka
DE Auslauf
RU Излив
UA Вилив
CZ Vylevka
SK Výtok
RO Conjunctiune
SR Izliv



STANDARD 300 mm · 2403350

EN Spout
PL Wylewka
DE Auslauf
RU Излив
UA Вилив
CZ Vylevka
SK Výtok
RO Conjunctiune
SR Izliv



ATLANTA 200 mm · 2404850

EN Spout
PL Wylewka
DE Auslauf
RU Излив
UA Вилив
CZ Vylevka
SK Výtok
RO Conjunctiune
SR Izliv



STANDARD 160 mm · 2404860

EN Spout
PL Wylewka
DE Auslauf
RU Излив
UA Вилив
CZ Vylevka
SK Výtok
RO Conjunctiune
SR Izliv



MEDICA · 2400990

EN Mixer handle
PL Dźwignia
DE Batteriegriff
RU Рычаг крана-смесителя
UA Важільна конструкція для змішувача
CZ Páka k baterii
SK Páka k baterii
RO Pârghia pentru baterie
SR Ručica baterije



DELTA · 2450100

EN Mixer handle
PL Dźwignia
DE Batteriegriff
RU Рычаг крана-смесителя
UA Важільна конструкція для змішувача
CZ Páka k baterii
SK Páka k baterii
RO Pârghia pentru baterie
SR Ručica baterije



ATLANTA · 2404500

EN Mixer handle
PL Dźwignia
DE Batteriegriff
RU Рычаг крана-смесителя
UA Важільна конструкція для змішувача
CZ Páka k baterii
SK Páka k baterii
RO Pârghia pentru baterie
SR Ručica baterije



GALEO · 2441500

EN Mixer handle
PL Dźwignia
DE Batteriegriff
RU Рычаг крана-смесителя
UA Важільна конструкція для змішувача
CZ Páka k baterii
SK Páka k baterii
RO Pârghia pentru baterie
SR Ručica baterije



STANDARD · 2402910

EN Slider valve head
 PL Glowica suwakowa G 1/2
 DE Schiebekopf
 RU Кран – буква
 UA Золотникова голівка
 CZ Kartuše ke kohoutkovým bateriím
 SK Kartúša ku kohútikovým batériám
 RO Cap de alunecare
 SR Pokretna glava



CLASS · 2426120

EN Head and handle of mixer - right
 PL Glowice z pokrętem do baterii
 Class - prawe
 DE Kopf + Drehknopf der Batterie
 RU Вентиль смесителя правый
 UA Ручка права + голівка до змішувача
 CZ Kohoutek pravý + kartuše k baterii
 SK Kohútik pravý + kartuša k batérii
 RO Capul + mânerul bateriei drept
 SR Desna ručica baterije + glava baterije CLASS



CLASS · 2426130

EN Head and handle of mixer - left
 PL Glowice z pokrętem do baterii
 Class - lewe
 DE Kopf + Drehknopf der Batterie
 RU Вентиль смесителя левый
 UA Ручка ліва + голівка до змішувача
 CZ Kohoutek levý + kartuše k baterii
 SK Kohútik ľavý + kartuša k batérii
 RO Capul + mânerul bateriei stâng
 SR Leva ručica baterije + glava baterije CLASS



STANDARD · 2402860

EN Aerator
 PL Perlator
 DE Perlenerzeuger
 RU Аэратор
 UA Аератор
 CZ Perlátor
 SK Perlátor
 RO Perlator
 SR Perlator baterije



STANDARD · 2402870

EN Aerator
 PL Perlator
 DE Perlenerzeuger
 RU Аэратор
 UA Аератор
 CZ Perlátor
 SK Perlátor
 RO Perlator
 SR Perlator baterije



ECO · 2403510

EN Aerator
 PL Perlator
 DE Perlenerzeuger
 RU Аэратор
 UA Аератор
 CZ Perlátor
 SK Perlátor
 RO Perlator
 SR Perlator baterije



ECO PLUS · 2403520

EN Aerator
 PL Perlator
 DE Perlenerzeuger
 RU Аэратор
 UA Аератор
 CZ Perlátor
 SK Perlátor
 RO Perlator
 SR Perlator baterije



ECO PLUS · 2403530

EN Aerator key
 PL Klucz do perlatora
 DE Schlüssel
 RU Ключ
 UA Ключ до аератора
 CZ Klíč k perlátoru
 SK Klúč k perlátoru
 RO Cheie
 SR Perlator baterije

2402870
 Aerator



STANDARD ø35 · 2402740

EN Low-profile cartridge
 PL Mieszacz baterii bez dystrybutora (niski)
 DE Mischvorrichtung niedrig
 RU Картридж смесителя
 UA Змішувач
 CZ Směšovač
 SK Zmiešavač
 RO Cartus
 SR Mešač



STANDARD ø40 · 2402850

EN Low-profile cartridge
 PL Mieszacz baterii bez dystrybutora (niski)
 DE Mischvorrichtung niedrig
 RU Картридж смесителя
 UA Змішувач
 CZ Směšovač
 SK Zmiešavač
 RO Cartus
 SR Mešač



KLIK ø35 · 2440660

EN Low-profile cartridge
 PL Mieszacz z dystrybutorem niski
 DE Mischvorrichtung niedrig
 RU Картридж смесителя
 UA Змішувач
 CZ Směšovač
 SK Zmiešavač
 RO Cartus
 SR Mešač



KLIK ø35 · 2440650

EN High-profile cartridge
 PL Mieszacz z dystrybutorem wysoki
 DE Mischvorrichtung niedrig
 RU Картридж смесителя
 UA Змішувач
 CZ Směšovač
 SK Zmiešavač
 RO Cartus
 SR Mešač



STANDARD PLUS ø35 · 2402750

EN High-profile cartridge
 PL Mieszacz z dystrybutorem wysoki
 DE Mischvorrichtung niedrig
 RU Картридж смесителя
 UA Змішувач
 CZ Směšovač
 SK Zmiešavač
 RO Cartus
 SR Mešač



STANDARD PLUS ø40 · 2402840

EN High-profile cartridge
 PL Mieszacz z dystrybutorem wysoki
 DE Mischvorrichtung niedrig
 RU Картридж смесителя
 UA Змішувач
 CZ Směšovač
 SK Zmiešavač
 RO Cartus
 SR Mešač



GALA / GALEO · 2441670

EN Shower diverter selector
 PL Przełącznik natrysku
 DE Brauseumschalter
 RU Переключатель душа
 UA Перемикач душа
 CZ Přepínač sprchy
 SK Prepínač sprchy
 RO Comutator de duș
 SR Prebacivač vode na bateriji



V-BOX · 2454290

EN Shower diverter selector
 PL Przełącznik natrysku
 DE Brauseumschalter
 RU Переключатель душа
 UA Перемикач душа
 CZ Přepínač sprchy
 SK Prepínač sprchy
 RO Comutator de duș
 SR Prebacivač vode na bateriji



GALA / GALEO · 2441690

EN Shower diverter selector
 PL Przełącznik natrysku
 DE Brauseumschalter
 RU Переключатель душа
 UA Перемикач душа
 CZ Přepínač sprchy
 SK Prepínač sprchy
 RO Comutator de duș
 SR Prebacivač vode na bateriji



TUBE · 2452470

EN Shower diverter selector
 PL Przełącznik natrysku
 DE Brauseumschalter
 RU Переключатель душа
 UA Перемикач душа
 CZ Přepínač sprchy
 SK Prepínač sprchy
 RO Comutator de duș
 SR Prebacivač vode na bateriji



LOFT · 2452480

EN Shower diverter selector
 PL Przełącznik natrysku
 DE Brauseumschalter
 RU Переключатель душа
 UA Перемикач душа
 CZ Přepínač sprchy
 SK Prepínač sprchy
 RO Comutator de duș
 SR Prebacivač vode na bateriji



ANGELO · 2452490

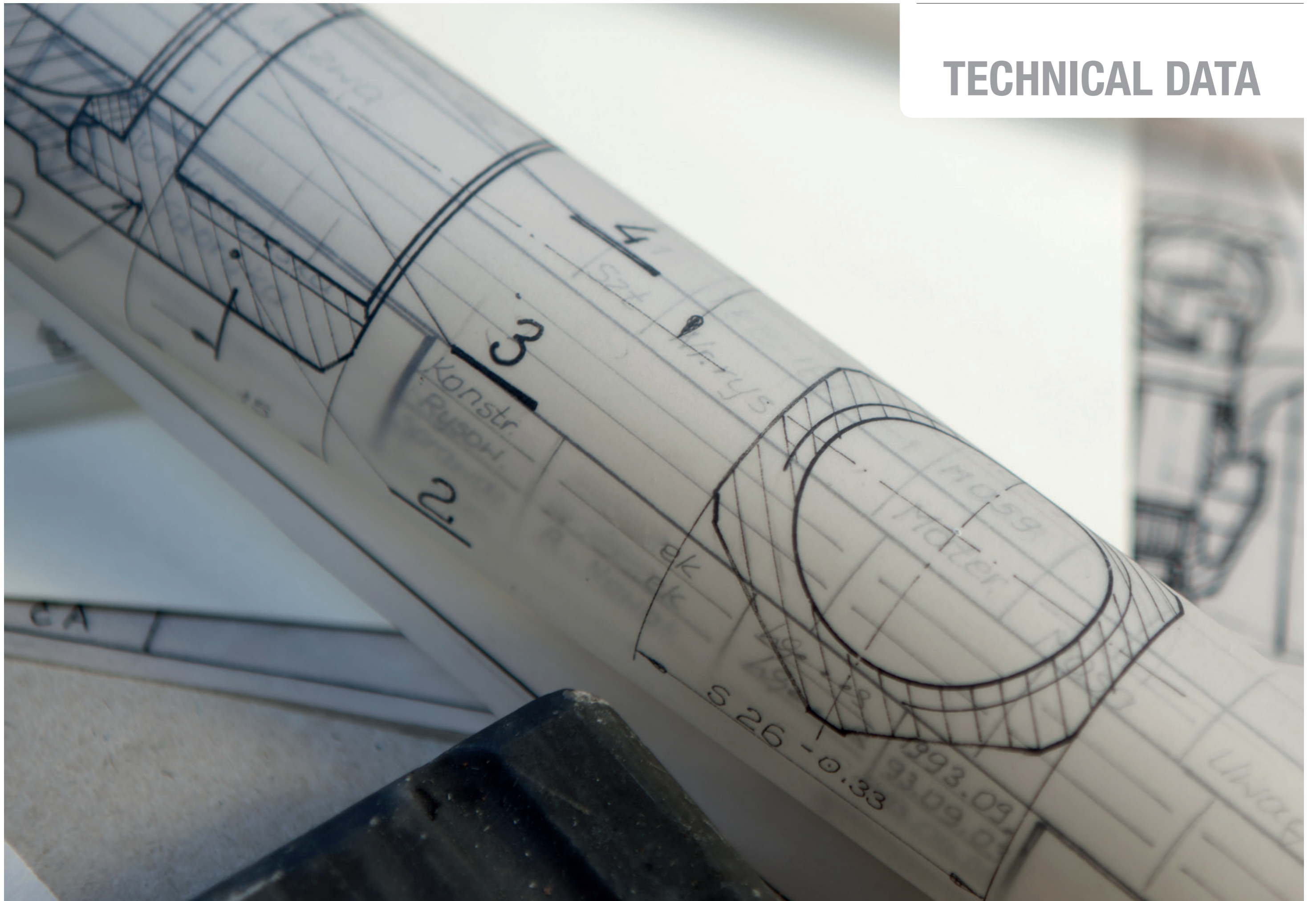
EN Shower diverter selector
 PL Przełącznik natrysku
 DE Brauseumschalter
 RU Переключатель душа
 UA Перемикач душа
 CZ Přepínač sprchy
 SK Prepínač sprchy
 RO Comutator de duș
 SR Prebacivač vode na bateriji



CLASS / KRYSZTAŁ · 2446110

EN Shower diverter selector
 PL Przełącznik natrysku
 DE Brauseumschalter
 RU Переключатель душа
 UA Перемикач душа
 CZ Přepínač sprchy
 SK Prepínač sprchy
 RO Comutator de duș
 SR Prebacivač vode na bateriji

TECHNICAL DATA





Series	AURORA		AURORA		AURORA	AURORA
Code	2445100	2445101	2445110	2445111	2445130	2445140
Finish	chrome		chrome		chrome	chrome
Installation	one-hole, easy fix		one-hole, easy fix		two-hole	two-hole
Parameters	max. 1,0 MPa, temp. max. 90°C		max. 1,0 MPa, temp. max. 90°C		max. 1,0 MPa, temp. max. 90°C	max. 1,0 MPa, temp. max. 90°C
Cartridge	Ø35		Ø35		Ø35	Ø35
Flow class	Z		Z		B/B	B
Aerator	M24x1, Honeycomb, adjustable water flow		M24x1, Honeycomb, adjustable water flow		M24x1, Honeycomb	-
Hoses / Connection	G3/8	G1/2	G3/8	G1/2	G1/2	G1/2
Accessories	click-clack		w/o		n/a	n/a
Net weight	1,142		1,815		1,318	1,238
Technical drawing						



Series	AURORA	
Code	2445120	2445121
Finish	chrome	
Installation	one-hole, easy fix	
Parameters	max. 1,0 MPa, temp. max. 90°C	
Cartridge	Ø35	
Flow class	A	
Aerator	M24x1, Honeycomb	
Hoses / Connection	G3/8	G1/2
Accessories	metal pop-up	
Net weight	1,289	
Technical drawing		



Series	AURORA ROSE GOLD		AURORA ROSE GOLD		AURORA ROSE GOLD	AURORA ROSE GOLD
Code	2445200	2445201	2445210	2445211	2445230	2445240
Finish	rose gold		rose gold		rose gold	rose gold
Installation	one-hole, easy fix		one-hole, easy fix		two-hole	two-hole
Parameters	max. 1,0 MPa, temp. max. 90°C		max. 1,0 MPa, temp. max. 90°C		max. 1,0 MPa, temp. max. 90°C	max. 1,0 MPa, temp. max. 90°C
Cartridge	Ø35		Ø35		Ø35	Ø35
Flow class	Z		Z		B/B	B
Aerator	M24x1, Honeycomb, adjustable water flow		M24x1, Honeycomb, adjustable water flow		M24x1, Honeycomb	-
Hoses / Connection	G3/8	G1/2	G3/8	G1/2	G1/2	G1/2
Accessories	click-clack		w/o		n/a	n/a
Net weight	1,142		1,815		1,318	1,238
Technical drawing						



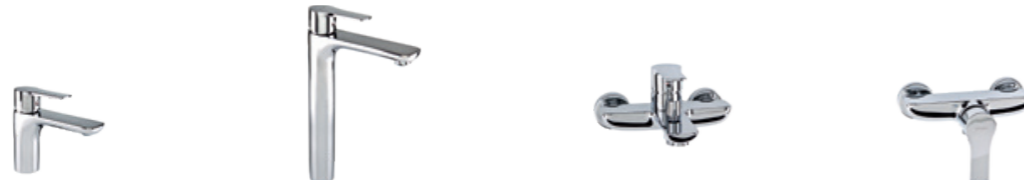
Series	AURORA ROSE GOLD	
Code	2445220	2445221
Finish	rose gold	
Installation	one-hole, easy fix	
Parameters	max. 1,0 MPa, temp. max. 90°C	
Cartridge	Ø35	
Flow class	A	
Aerator	M24x1, Honeycomb	
Hoses / Connection	G3/8	G1/2
Accessories	metal pop-up	
Net weight	1,289	
Technical drawing		



Series	QUASAR		QUASAR		QUASAR	QUASAR
Code	2446800	2446801	2446810	2446811	2446830	2446840
Finish	chrome		chrome		chrome	chrome
Installation	one-hole, easy fix		one-hole, easy fix		two-hole	two-hole
Parameters	max. 1,0 MPa, temp. max. 90°C		max. 1,0 MPa, temp. max. 90°C		max. 1,0 MPa, temp. max. 90°C	max. 1,0 MPa, temp. max. 90°C
Cartridge	Ø35		Ø35		Ø35	Ø35
Flow class	Z		Z		B/B	B
Aerator	M24x1, Slim Air, adjustable water flow, anti-limescale system		M24x1, Slim Air, adjustable water flow, anti-limescale system		M24x1	-
Hoses / Connection	G3/8	G1/2	G3/8	G1/2	G1/2	G1/2
Accessories	click-clack		w/o		n/a	n/a
Net weight	1,095		1,640		1,296	1,265
Technical drawing						



Series	QUASAR	
Code	2446820	2446821
Finish	chrome	
Installation	one-hole, easy fix	
Parameters	max. 1,0 MPa, temp. max. 90°C	
Cartridge	Ø35	
Flow class	A	
Aerator	M24x1	
Hoses / Connection	G3/8	G1/2
Accessories	metal pop-up	
Net weight	1,276	
Technical drawing		



Series	DALI		DALI		DALI	DALI
Code	2447200	2447201	2447210	2447211	2447230	2447240
Finish	chrome		chrome		chrome	chrome
Installation	one-hole, easy fix		one-hole, easy fix		two-hole	two-hole
Parameters	max. 1,0 MPa, temp. max. 90°C		max. 1,0 MPa, temp. max. 90°C		max. 1,0 MPa, temp. max. 90°C	max. 1,0 MPa, temp. max. 90°C
Cartridge	Ø35		Ø35		Ø35	Ø35
Flow class	Z		Z		B/B	B
Aerator	M24x1, Slim Air, adjustable water flow, anti-limescale system		M24x1, Cascade, anti-limescale system		M24x1	-
Hoses / Connection	G3/8	G1/2	G3/8	G1/2	G1/2	G1/2
Accessories	click-clack		w/o		n/a	n/a
Net weight	1,291		1,699		1,570	1,278
Technical drawing						



Series	DALI	
Code	2447220	2447221
Finish	chrome	
Installation	one-hole, easy fix	
Parameters	max. 1,0 MPa, temp. max. 90°C	
Cartridge	Ø35	
Flow class	A	
Aerator	M24x1	
Hoses / Connection	G3/8	G1/2
Accessories	metal pop-up	
Net weight	1,366	
Technical drawing		



Series	DALI WHITE		DALI WHITE		DALI WHITE	DALI WHITE
Code	2447300	2447301	2447310	2447311	2447330	2447340
Finish	white / chrome		white / chrome		white / chrome	white / chrome
Installation	one-hole, easy fix		one-hole, easy fix		two-hole	two-hole
Parameters	max. 1,0 MPa, temp. max. 90°C		max. 1,0 MPa, temp. max. 90°C		max. 1,0 MPa, temp. max. 90°C	max. 1,0 MPa, temp. max. 90°C
Cartridge	Ø35		Ø35		Ø35	Ø35
Flow class	Z		Z		B/B	B
Aerator	M24x1, Slim Air, adjustable water flow, anti-limescale system		M24x1, Cascade, anti-limescale system		M24x1	-
Hoses / Connection	G3/8	G1/2	G3/8	G1/2	G1/2	G1/2
Accessories	click-clack		w/o		n/a	n/a
Net weight	1,291		1,699		1,570	1,278
Technical drawing						



Series	DALI WHITE	
Code	2447320	2447321
Finish	white / chrome	
Installation	one-hole, easy fix	
Parameters	max. 1,0 MPa, temp. max. 90°C	
Cartridge	Ø35	
Flow class	A	
Aerator	M24x1	
Hoses / Connection	G3/8	G1/2
Accessories	metal pop-up	
Net weight	1,366	
Technical drawing		



Series	DALI BLACK		DALI BLACK		DALI BLACK	DALI BLACK
Code	2447900	2447901	2447910	2447911	2447930	2447940
Finish	black / chrome		black / chrome		black / chrome	black / chrome
Installation	one-hole, easy fix		one-hole, easy fix		two-hole	two-hole
Parameters	max. 1,0 MPa, temp. max. 90°C		max. 1,0 MPa, temp. max. 90°C		max. 1,0 MPa, temp. max. 90°C	max. 1,0 MPa, temp. max. 90°C
Cartridge	Ø35		Ø35		Ø35	Ø35
Flow class	Z		Z		B/B	B
Aerator	M24x1, Slim Air, adjustable water flow, anti-limescale system		M24x1, Cascade, anti-limescale system		M24x1	-
Hoses / Connection	G3/8	G1/2	G3/8	G1/2	G1/2	G1/2
Accessories	click-clack		w/o		n/a	n/a
Net weight	1,291		1,699		1,570	1,278
Technical drawing						



Series	DALI BLACK	
Code	2447920	2447921
Finish	black / chrome	
Installation	one-hole, easy fix	
Parameters	max. 1,0 MPa, temp. max. 90°C	
Cartridge	Ø35	
Flow class	A	
Aerator	M24x1	
Hoses / Connection	G3/8	G1/2
Accessories	metal pop-up	
Net weight	1,366	
Technical drawing		



Series	LIBRA		LIBRA		LIBRA	
Code	2451300	2451930	2451450	2451500	2451350	2451940
Finish	chrome		chrome		chrome	
Installation	one-hole		two-hole		one-hole	
Parameters	max. 1,0 MPa, temp. max. 90°C		max. 1,0 MPa, temp. max. 90°C		max. 1,0 MPa, temp. max. 90°C	
Cartridge	Ø40		Ø40		Ø40	
Flow class	A		S/A		A	
Aerator	M24x1		M24x1		-	
Hoses / Connection	G3/8	G1/2	G1/2		G3/8	G1/2
Accessories	metal pop-up		hand shower, wall bracket, hose 1500 mm		metal pop-up	
Net weight	1,649		2,142		1,592	
Technical drawing						



Series	VEGANE		VEGANE		VEGANE	
Code	2422750	2422650	2422770	2422660	2422790	2422830
Finish	chrome		chrome		chrome	
Installation	one-hole		one-hole		three-hole	
Parameters	max. 1,0 MPa, temp. max. 90°C		max. 1,0 MPa, temp. max. 90°C		max. 1,0 MPa, temp. max. 90°C	
Cartridge	Ø35		Ø35		ceramic head	
Flow class	Z		Z		A	
Aerator	M24x1		M24x1		M24x1	
Hoses / Connection	G3/8	G1/2	G3/8	G1/2	G3/8	
Accessories	metal pop-up		click-clack		metal pop-up	
Net weight	1,697		2,365		3,133	
Technical drawing						



Series	VEGANE		VEGANE	
Code	2422890	2422870	2422850	2422670
Finish	chrome		chrome	
Installation	two-hole		one-hole	
Parameters	max. 1,0 MPa, temp. max. 90°C		max. 1,0 MPa, temp. max. 90°C	
Cartridge	Ø35		Ø35	
Flow class	S/A		A	
Aerator	M24x1		-	
Hoses / Connection	G1/2		G3/8	
Accessories	hand shower, wall bracket, hose 1500 mm		metal pop-up	
Net weight	2,707		1,628	
Technical drawing				



Series	VEGANE BIANCO		VEGANE BIANCO		VEGANE BIANCO		VEGANE BIANCO	
Code	2423300	2423700	2451300	2423720	2423380	2423360		
Finish	white		white		white		white	
Installation	one-hole		one-hole		two-hole		two-hole	
Parameters	max. 1,0 MPa, temp. max. 90°C		max. 1,0 MPa, temp. max. 90°C		max. 1,0 MPa, temp. max. 90°C		max. 1,0 MPa, temp. max. 90°C	
Cartridge	Ø35		Ø35		Ø35		Ø35	
Flow class	Z		Z		S/A		A	
Aerator	M24x1		M24x1		M24x1		-	
Hoses / Connection	G3/8	G1/2	G3/8	G1/2	G1/2		G1/2	
Accessories	metal pop-up		click-clack		hand shower, wall bracket, hose 1500 mm		hand shower, wall bracket, hose 1500 mm	
Net weight	1,697		2,365		3,191		2,933	
Technical drawing								



Series	VEGANE BIANCO	
Code	2423340	2423740
Finish	white	
Installation	one-hole	
Parameters	max. 1,0 MPa, temp. max. 90°C	
Cartridge	Ø35	
Flow class	A	
Aerator	M24x1	
Hoses / Connection	G3/8	G1/2
Accessories	metal pop-up	
Net weight	1,628	
Technical drawing		



Series	VEGANE NERO		VEGANE NERO		VEGANE NERO		VEGANE NERO	
Code	2423310	2423710	2423330	2423730	2423390	2423370		
Finish	white		white		white		white	
Installation	one-hole		one-hole		two-hole		two-hole	
Parameters	max. 1,0 MPa, temp. max. 90°C		max. 1,0 MPa, temp. max. 90°C		max. 1,0 MPa, temp. max. 90°C		max. 1,0 MPa, temp. max. 90°C	
Cartridge	Ø35		Ø35		Ø35		Ø35	
Flow class	Z		Z		S/A		A	
Aerator	M24x1		M24x1		M24x1		-	
Hoses / Connection	G3/8	G1/2	G3/8	G1/2	G1/2		G1/2	
Accessories	metal pop-up		click-clack		hand shower, wall bracket, hose 1500 mm		hand shower, wall bracket, hose 1500 mm	
Net weight	1,697		2,365		3,191		2,933	
Technical drawing								



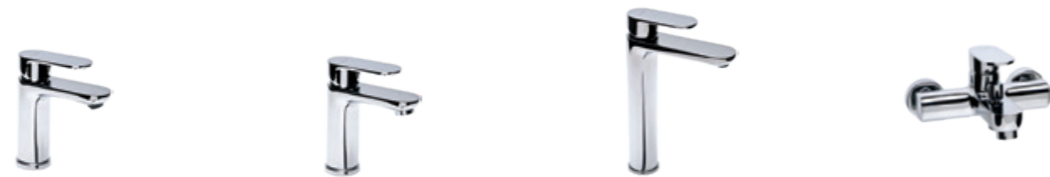
Series	VEGANE NERO	
Code	2423350	2423750
Finish	white	
Installation	one-hole	
Parameters	max. 1,0 MPa, temp. max. 90°C	
Cartridge	Ø35	
Flow class	A	
Aerator	M24x1	
Hoses / Connection	G3/8	G1/2
Accessories	metal pop-up	
Net weight	1,628	
Technical drawing		



Series	LOFT		LOFT		LOFT		LOFT	
Code	2454900	2454901	2454910	2454911	2454920	2454921	2454890	
Finish	chrome		chrome		chrome		chrome	
Installation	one-hole		one-hole		one-hole		four-hole	
Parameters	max. 1,0 MPa, temp. max. 90°C		max. 1,0 MPa, temp. max. 90°C		max. 1,0 MPa, temp. max. 90°C		max. 1,0 MPa, temp. max. 90°C	
Cartridge	Ø35		Ø35		Ø35		Ø35	
Flow class	Z		A		Z		B/Z	
Aerator	M24x1, Slim Air, adjustable water flow, anti-limescale system		M24x1		M24x1, Slim Air, adjustable water flow, anti-limescale system		M24x1	
Hoses / Connection	G3/8	G1/2	G3/8	G1/2	G3/8	G1/2	G3/8	
Accessories	click-clack		click-clack		n/a		hand shower, hose 1500 mm	
Net weight	1,217		1,217		1,545		4,180	
Technical drawing								



Series	LOFT		LOFT		LOFT		LOFT	
Code	2454930	2454940	2455760	2454950	2454951			
Finish	chrome		chrome		chrome		chrome	
Installation	two-hole		two-hole		two-hole		one-hole	
Parameters	max. 1,0 MPa, temp. max. 90°C		max. 1,0 MPa, temp. max. 90°C		max. 1,0 MPa, temp. max. 90°C		max. 1,0 MPa, temp. max. 90°C	
Cartridge	Ø35		Ø35		Ø35		Ø35	
Flow class	B/B		B		B/B		Z	
Aerator	M24x1		-		-		M24x1, Cascade, anti-limescale system	
Hoses / Connection	G1/2		G1/2		G1/2		G3/8 G1/2	
Accessories	n/a		n/a		n/a		metal pop-up	
Net weight	1,847		1,305		1,520		1,242	
Technical drawing								



Series	TUBE		TUBE		TUBE		TUBE	
Code	2454800	2454801	2454810	2454811	2454820	2454821	2454830	
Finish	chrome		chrome		chrome		chrome	
Installation	one-hole		one-hole		one-hole		two-hole	
Parameters	max. 1,0 MPa, temp. max. 90°C		max. 1,0 MPa, temp. max. 90°C		max. 1,0 MPa, temp. max. 90°C		max. 1,0 MPa, temp. max. 90°C	
Cartridge	Ø35		Ø35		Ø35		Ø35	
Flow class	Z		A		Z		B/B	
Aerator	M24x1, Slim Air, adjustable water flow, anti-limescale system		M24x1		M24x1, Slim Air, adjustable water flow, anti-limescale system		M24x1	
Hoses / Connection	G3/8	G1/2	G3/8	G1/2	G3/8	G1/2	G1/2	
Accessories	click-clack		click-clack		n/a		n/a	
Net weight	0,920		0,920		1,300		1,410	
Technical drawing								

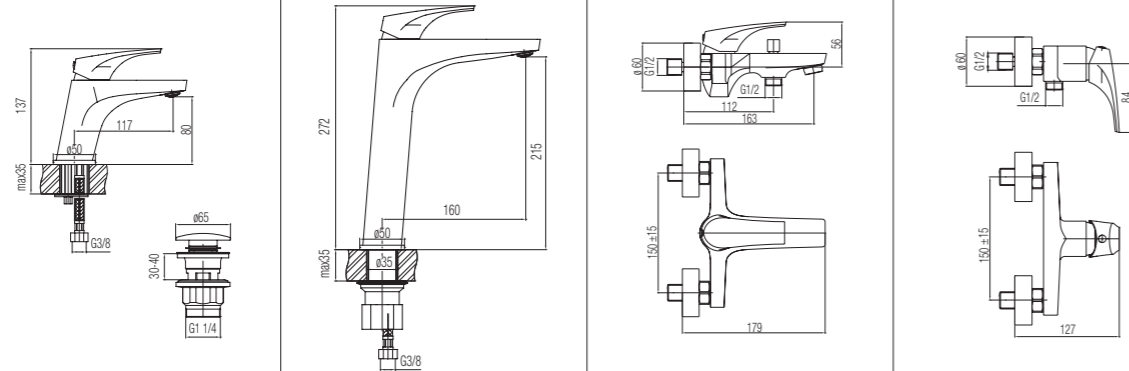


Series	TUBE		TUBE		TUBE	
Code	2454840	2455720	2454850	2454851		
Finish	chrome		chrome		chrome	
Installation	two-hole		two-hole		one-hole	
Parameters	max. 1,0 MPa, temp. max. 90°C		max. 1,0 MPa, temp. max. 90°C		max. 1,0 MPa, temp. max. 90°C	
Cartridge	Ø35		Ø35		Ø35	
Flow class	B		B		Z	
Aerator	-		-		M24x1, Cascade, anti-limescale system	
Hoses / Connection	G1/2		G1/2		G3/8 G1/2	
Accessories	n/a		n/a		metal pop-up	
Net weight	1,075		1,490		1,137	
Technical drawing						



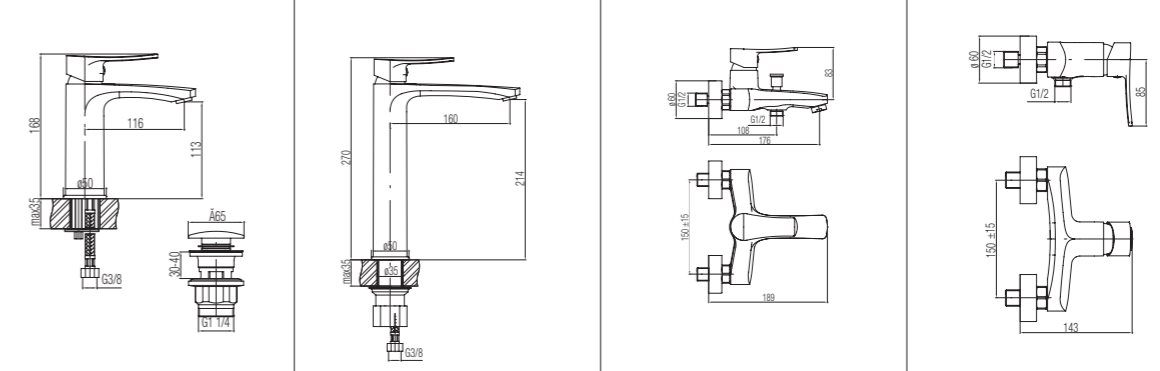
Series	SIGMA	SIGMA	SIGMA	SIGMA
Code	2456100	2456140	2456110	2456120
Finish	chrome	chrome	chrome	chrome
Installation	one-hole	one-hole	two-hole	two-hole
Parameters	max. 1,0 MPa, temp. max. 90°C	max. 1,0 MPa, temp. max. 90°C	max. 1,0 MPa, temp. max. 90°C	max. 1,0 MPa, temp. max. 90°C
Cartridge	Ø35	Ø35	Ø35	Ø35
Flow class	Z	Z	A/B	B
Aerator	M24x1	M24x1	M24x1	---
Hoses / Connection	G1/2	G1/2	G1/2	G1/2
Accessories	click-clack	click-clack	n/a	n/a
Net weight	1,259	1,640	1,480	1,079

Technical drawing



Series	LORI	LORI	LORI	LORI
Code	2456200	2456240	2456210	2456220
Finish	chrome	chrome	chrome	chrome
Installation	one-hole	one-hole	two-hole	two-hole
Parameters	max. 1,0 MPa, temp. max. 90°C	max. 1,0 MPa, temp. max. 90°C	max. 1,0 MPa, temp. max. 90°C	max. 1,0 MPa, temp. max. 90°C
Cartridge	Ø35	Ø35	Ø35	Ø35
Flow class	Z	Z	A/B	B
Aerator	M24x1	M24x1	M24x1	---
Hoses / Connection	G1/2	G1/2	G1/2	G1/2
Accessories	click-clack	click-clack	n/a	n/a
Net weight	1,341	1,410	1,411	1,074

Technical drawing





Series	CONNE		CONNE		CONNE	CONNE
Code	2448900	2448901	2448940	2448941	2448910	2448920
Finish	chrome		chrome		chrome	chrome
Installation	one-hole, easy fix		one-hole, easy fix		two-hole	two-hole
Parameters	max. 1,0 MPa, temp. max. 90°C		max. 1,0 MPa, temp. max. 90°C		max. 1,0 MPa, temp. max. 90°C	max. 1,0 MPa, temp. max. 90°C
Cartridge	Ø35		Ø35		Ø35	Ø35
Flow class	Z		A		S/B	B
Aerator	M24x1, Slim Air, adjustable water flow, anti-limescale system		M24x1		M24x1	-
Hoses / Connection	G3/8	G1/2	G3/8	G1/2	G1/2	G1/2
Accessories	click-clack		click-clack		n/a	n/a
Net weight	1,140		1,140		1,460	1,090
Technical drawing						



Series	CONNE	
Code	2448930	2448931
Finish	chrome	
Installation	one-hole, easy fix	
Parameters	max. 1,0 MPa, temp. max. 90°C	
Cartridge	Ø35	
Flow class	Z	
Aerator	M24x1, Cascade, anti-limescale system	
Hoses / Connection	G3/8	G1/2
Accessories	metal pop-up	
Net weight	1,350	
Technical drawing		



Series	ANGELO		ANGELO	ANGELO	ANGELO	
Code	2453000	2453300	2453010	2453020	2453050	2453350
Finish	chrome		chrome	chrome	chrome	
Installation	one-hole		two-hole	two-hole	one-hole	
Parameters	max. 1,0 MPa, temp. max. 90°C		max. 1,0 MPa, temp. max. 90°C	max. 1,0 MPa, temp. max. 90°C	max. 1,0 MPa, temp. max. 90°C	
Cartridge	Ø40		Ø40	Ø40	Ø40	
Flow class	S		B/B	B	S	
Aerator	M24x1		M24x1	-	M24x1	
Hoses / Connection	G3/8	G1/2	G1/2	G1/2	G3/8	G1/2
Accessories	metal pop-up		n/a	n/a	metal pop-up	
Net weight	1,582		1,603	1,200	1,454	
Technical drawing						



Series	DELTA		DELTA	DELTA	DELTA
Code	2450000	2450200	2450020	2450030	2450040
Finish	chrome		chrome	chrome	chrome
Installation	one-hole		two-hole	two-hole	two-hole
Parameters	max. 1,0 MPa, temp. max. 90°C		max. 1,0 MPa, temp. max. 90°C	max. 1,0 MPa, temp. max. 90°C	max. 1,0 MPa, temp. max. 90°C
Cartridge	Ø40		Ø40	Ø40	Ø40
Flow class	A		A	B	A
Aerator	M24x1		M24x1	M24x1	-
Hoses / Connection	G3/8	G1/2	G3/8	G1/2	G1/2
Accessories	metal pop-up		w/o	hand shower, wall bracket, hose 1500 mm	hand shower, wall bracket, hose 1500 mm
Net weight	1,840		1,325	2,451	1,711
Technical drawing					



Series	DELTA	
Code	2450050	2450210
Finish	chrome	
Installation	one-hole	
Parameters	max. 1,0 MPa, temp. max. 90°C	
Cartridge	Ø40	
Flow class	A	
Aerator	M24x1	
Hoses / Connection	G3/8	G1/2
Accessories	metal pop-up	
Net weight	1,628	
Technical drawing		

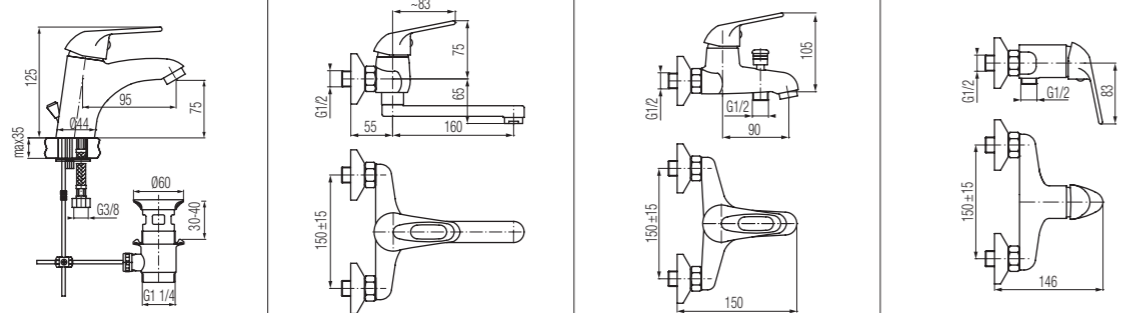


Series	ATLANTA		ATLANTA	ATLANTA	ATLANTA
Code	2404020	2404700	2404000	2404030	2404040
Finish	chrome		chrome	chrome	chrome
Installation	one-hole, easy fix		two-hole	two-hole	one-hole
Parameters	max. 1,0 MPa, temp. max. 90°C		max. 1,0 MPa, temp. max. 90°C	max. 1,0 MPa, temp. max. 90°C	max. 1,0 MPa, temp. max. 90°C
Cartridge	Ø40		Ø40	Ø40	Ø40
Flow class	A		B	A	A
Aerator	M24x1		M24x1	-	M24x1
Hoses / Connection	G3/8	G1/2	G1/2	G1/2	G3/8
Accessories	metal pop-up		hand shower, wall bracket, hose 1500 mm	hand shower, wall bracket, hose 1500 mm	metal pop-up
Net weight	1,392		1,963	1,523	1,735
Technical drawing					



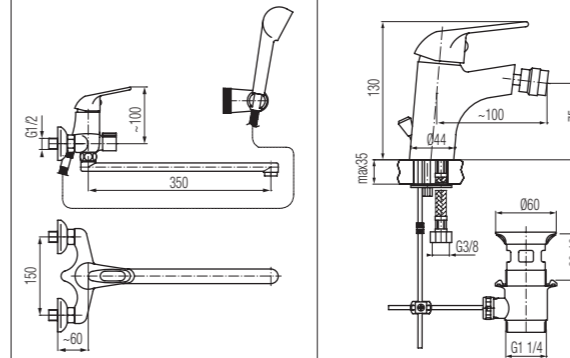
Series	MONA		MONA		MONA	
Code	2453500	2453780	2453540	2453510	2453520	
Finish	chrome		chrome	chrome	chrome	
Installation	one-hole		two-hole	two-hole	two-hole	
Parameters	max. 1,0 MPa, temp. max. 90°C		max. 1,0 MPa, temp. max. 90°C	max. 1,0 MPa, temp. max. 90°C	max. 1,0 MPa, temp. max. 90°C	
Cartridge	Ø35		Ø35	Ø35	Ø35	
Flow class	A		S	B/B	B	
Aerator	M24x1		M24x1	M24x1	-	
Hoses / Connection	G3/8	G1/2	G1/2	G1/2	G1/2	
Accessories	metal pop-up		w/o	shower head, wall bracket, hose 1500 mm	shower head, wall bracket, hose 1500 mm	
Net weight	1,179		1,019	1,170	0,916	

Technical drawing



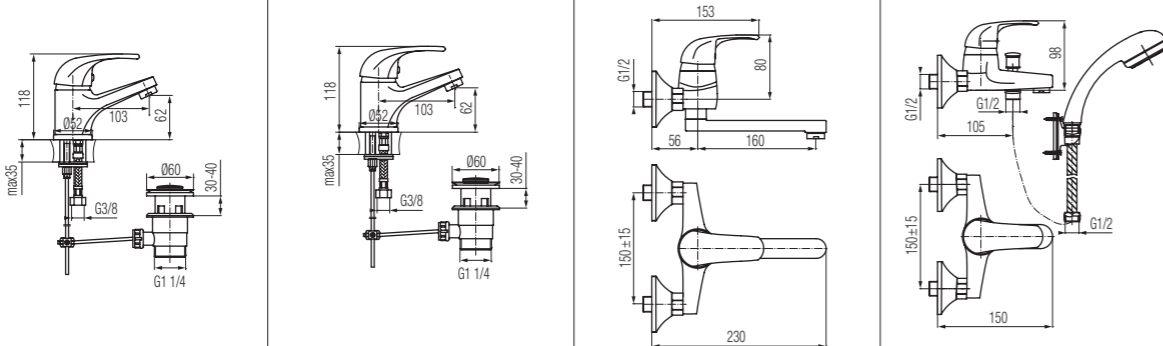
Series	MONA	
Code	2453790	2453560
2453760		
Finish	chrome	
Installation	two-hole	one-hole
Parameters	max. 1,0 MPa, temp. max. 90°C	
Cartridge	Ø35	
Flow class	S/Z	
Aerator	M24x1	
Hoses / Connection	G1/2	G3/8
G1/2	G1/2	
Accessories	hand shower, wall bracket, hose 1500 mm	
metal pop-up		
Net weight	1,580	1,182

Technical drawing



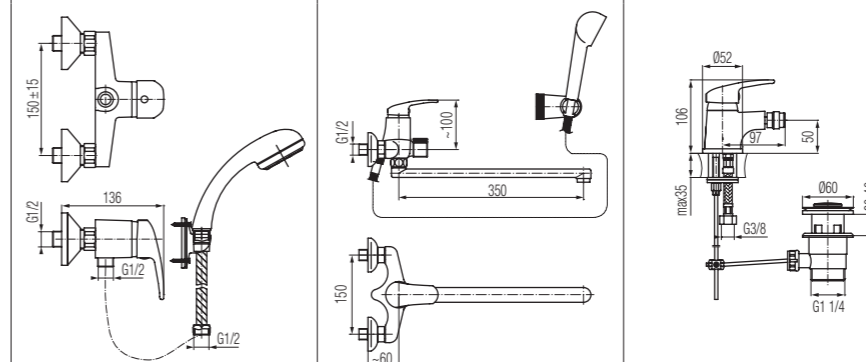
Series	LOGIC		LOGIC		LOGIC	
Code	2450900	2448650	2450880	2450860	2450920	2450910
Finish	chrome		chrome	chrome	chrome	chrome
Installation	one-hole		one-hole	two-hole	two-hole	two-hole
Parameters	max. 1,0 MPa, temp. max. 90°C		max. 1,0 MPa, temp. max. 90°C	max. 1,0 MPa, temp. max. 90°C	max. 1,0 MPa, temp. max. 90°C	max. 1,0 MPa, temp. max. 90°C
Cartridge	Ø40		Ø40	Ø40	Ø40	Ø40
Flow class	A		Z	A	A/A	
Aerator	M24x1		M24x1, Cascade, anti-limescale system	M24x1	M24x1	
Hoses / Connection	G3/8	G1/2	G3/8	G1/2	G3/8	G1/2
G3/8	G1/2		G1/2		G1/2	
Accessories	pop-up		pop-up	n/a	hand shower, wall bracket, hose 1500 mm	
Net weight	0,990		0,990	0,950	1,330	

Technical drawing



Series	LOGIC		LOGIC	
Code	2450950	2450750	2450990	2448660
Finish	chrome		chrome	chrome
Installation	two-hole	two-hole	one-hole	
Parameters	max. 1,0 MPa, temp. max. 90°C		max. 1,0 MPa, temp. max. 90°C	
Cartridge	Ø40		Ø40	
Flow class	A		S/Z	
Aerator	-		M24x1	
M24x1			M24x1	
Hoses / Connection	G1/2		G1/2	G3/8
G1/2	G1/2		G1/2	
Accessories	hand shower, wall bracket, hose 1500 mm		hand shower, wall bracket, hose 1500 mm	
pop-up				
Net weight	1,230	1,671	0,890	

Technical drawing



Series	GALEO		GALEO		GALEO	GALEO
	2441000	2441200	2441420	2441430	2441020	2441040
Finish	chrome		chrome		chrome	chrome
Installation	one-hole		one-hole		two-hole	two-hole
Parameters	max. 1,0 MPa, temp. max. 90°C		max. 1,0 MPa, temp. max. 90°C		max. 1,0 MPa, temp. max. 90°C	max. 1,0 MPa, temp. max. 90°C
Cartridge	Ø35		Ø35		Ø35	Ø35
Flow class	A		A		A	B
Aerator	M24x1		M24x1		M24x1	M24x1
Hoses / Connection	G3/8	G1/2	G3/8	G1/2	G1/2	G1/2
Accessories	pop-up		n/a		n/a	hand shower, wall bracket, hose 1500 mm
Net weight	1,007		0,702		0,950	1,330
Technical drawing						

Series	GALEO	GALEO	GALEO	
	2441050	2441070	2441060	2441260
Finish	chrome	chrome	chrome	
Installation	two-hole	two-hole	one-hole	
Parameters	max. 1,0 MPa, temp. max. 90°C		max. 1,0 MPa, temp. max. 90°C	
Cartridge	Ø35		Ø35	
Flow class	-		A	
Aerator	-		M24x1	
Hoses / Connection	G1/2	G1/2	G3/8	G1/2
Accessories	hand shower, wall bracket, hose 1500 mm		hand shower, wall bracket, hose 1500 mm	
Net weight	1,304	1,671	1,105	
Technical drawing				

Series	CLASS		CLASS	CLASS	CLASS
	2446000	2446200	2446010	2446030	2446040
Finish	chrome		chrome	chrome	chrome
Installation	one-hole		two-hole	two-hole	two-hole
Parameters	max. 1,0 MPa, temp. max. 90°C		max. 1,0 MPa, temp. max. 90°C	max. 1,0 MPa, temp. max. 90°C	max. 1,0 MPa, temp. max. 90°C
Cartridge	-		-	-	-
Flow class	A		A	B/B	A
Aerator	M24x1		M24x1	M28x1	-
Hoses / Connection	G3/8	G1/2	G3/8	G1/2	G1/2
Accessories	w/o		n/a	hand shower, hose 1500 mm	hand shower, wall bracket, hose 1500 mm
Net weight	1,001		0,995	0,950	1,261
Technical drawing					

Series	CLASS
Code	2446050
Finish	chrome
Installation	two-hole
Parameters	max. 1,0 MPa, temp. max. 90°C
Cartridge	-
Flow class	B
Aerator	M24x1
Hoses / Connection	G1/2
Accessories	hand shower, hose 1500 mm
Net weight	1,697
Technical drawing	



Series	KRYSAL		KRYSAL	KRYSAL	KRYSAL
Code	2446520	2446720	2446510	2446530	2446540
Finish	chrome		chrome	chrome	chrome
Installation	one-hole		two-hole	two-hole	two-hole
Parameters	max.1,0 MPa, temp. max. 90°C		max.1,0 MPa, temp. max. 90°C	max.1,0 MPa, temp. max. 90°C	max.1,0 MPa, temp. max. 90°C
Cartridge	-		-	-	-
Flow class	A		A	B/B	A
Aerator	M24x1		M24x1	M28x1	-
Hoses / Connection	G3/8	G1/2	G1/2	G1/2	G1/2
Accessories	w/o		n/a	hand shower, hose 1500 mm	hand shower, wall bracket, hose 1500 mm
Net weight	1,061		1,053	1,802	1,322
Technical drawing					



Series	KRYSAL
Code	2446550
Finish	chrome
Installation	two-hole
Parameters	max.1,0 MPa, temp. max. 90°C
Cartridge	-
Flow class	B
Aerator	M24x1
Hoses / Connection	G1/2
Accessories	hand shower, hose 1500 mm
Net weight	1,748
Technical drawing	



Series	TIMEPRESS	URIVEX
Code	2452900	2452950
Finish	chrome	chrome
Installation	one-hole	two-hole
Parameters	max.1,0 MPa, temp. max. 90°C	max.1,0 MPa, temp. max. 90°C
Cartridge	Ø35	Ø35
Flow class	A	S
Aerator	-	-
Hoses / Connection	G1/2	G1/2
Accessories	n/a	n/a
Net weight	0,764	1,039
Technical drawing		



Series	ESTILL ROUND	ESTILL SQUARE PLUS	ESTILL ROUND PLUS
Code	2447160	2447170	2447150
Finish	chrome	chrome	chrome
Installation	two-hole	two-hole	two-hole
Parameters	max.1,0 MPa, temp. max. 90°C	max.1,0 MPa, temp. max. 90°C	max.1,0 MPa, temp. max. 90°C
Cartridge	thermostatic regulator	thermostatic regulator	thermostatic regulator
Flow class	B/C	B	B
Aerator	M28x1	-	-
Hoses / Connection	G1/2	G1/2	G1/2
Accessories	n/a	n/a	n/a
Net weight	1,850	1,880	1,580
Technical drawing			



Series	MEDICA	MEDICA	MEDICA	MEDICA
Code	2401760	2401770	2400760	2400940
Finish	chrome	chrome	chrome	chrome
Installation	one-hole	one-hole	two-hole	two-hole
Parameters	max.1,0 MPa, temp. max. 90°C	max.1,0 MPa, temp. max. 90°C	max.1,0 MPa, temp. max. 90°C	max.1,0 MPa, temp. max. 90°C
Cartridge	Ø40	Ø40	Ø40	Ø40
Flow class	A	A	A	A
Aerator	M24x1	M24x1	M24x1	M24x1
Hoses / Connection	G3/8	G3/8	G3/8	G3/8
Accessories	n/a	n/a	n/a	n/a
Net weight	1,395	0,934	1,411	1,428
Technical drawing				



Series	VEGANE	LOFT	TUBE	CONNE
Code	2422810	2454780	2454790	2448980
Finish	chrome	chrome	chrome	chrome
Installation	three-hole	two-hole	two-hole	two-hole
Parameters	max.1,0 MPa, temp. max. 90°C	max.1,0 MPa, temp. max. 90°C	max.1,0 MPa, temp. max. 90°C	max.1,0 MPa, temp. max. 90°C
Cartridge	Ø35	Ø35	Ø35	Ø35
Flow class	A	A	A	A
Aerator	M24x1	M24x1	M24x1	M24x1
Hoses / Connection	G1/2	G1/2	G1/2	G1/2
Accessories	n/a	n/a	n/a	n/a
Net weight	1,819	1,491	1,271	1,471
Technical drawing				



Series	ROUND PLUS		ROUND		KVADRO PLUS	KVADRO
	2448310	2445410	2448300	2445400	2448330	2448320
Finish	chrome	Rose Gold	chrome	Rose Gold	chrome	chrome
Net weight	0,245		0,219		0,262	0,178
Technical drawing						



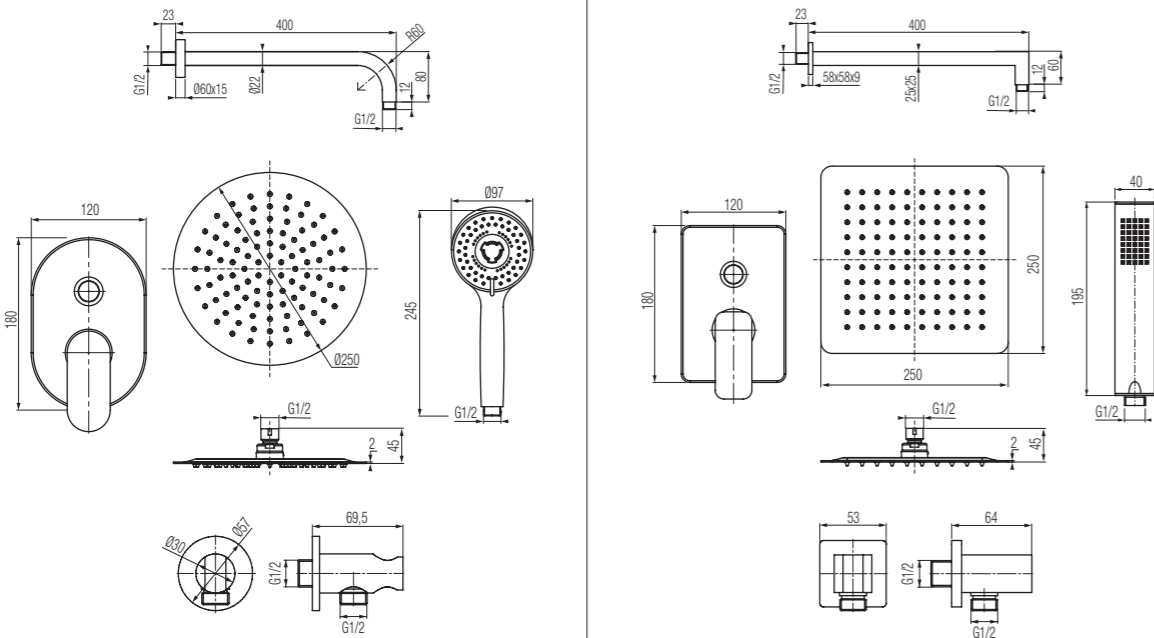
Series	KVADRO	ROUND
Code	2455500	2455520
Finish	chrome	chrome
Installation	one-hole	one-hole
Parameters	max.1,0 MPa, temp. max. 90°C	max.1,0 MPa, temp. max. 90°C
Cartridge	---	---
Flow class	B	B
Aerator	M24x1	M24x1
Hoses / Connection	G1/2	G1/2
Accessories	n/a	n/a
Net weight	0,539	0,370
Technical drawing		

Series	DIONE
Code	2448420
Finish	chrome
Dimensions	Ø250 mm
Net weight	1,220
Technical drawing	



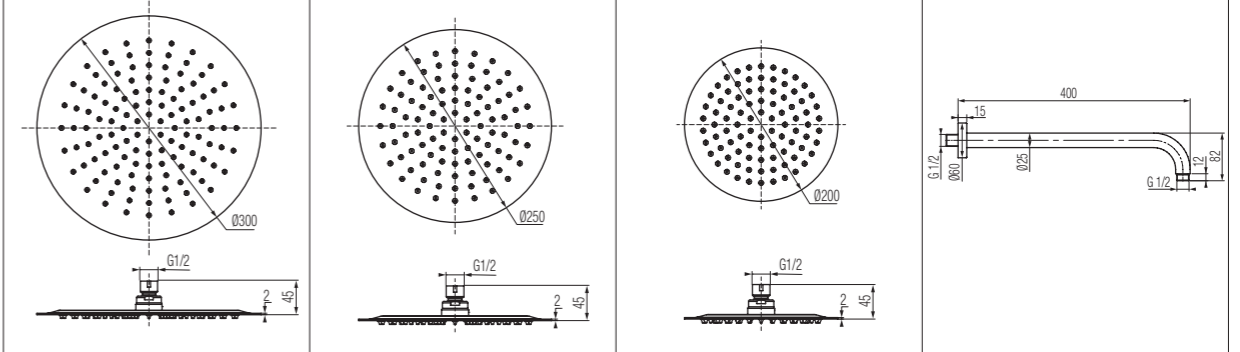
Series	DIONE		CARRÉ	
Code	2449990	2449992	2449980	2449982
Finish	chrome		chrome	
Installation	concealed		concealed	
Parameters	max.1,0 MPa, temp. max. 90°C		max.1,0 MPa, temp. max. 90°C	
Cartridge	35 mm		35 mm	
Flow class	C/Z		C/A	
Hoses / Connection	G1/2		G1/2	
Accessories	shower head, shower arm, hand shower, wall bracket, hose 1500 mm		shower head, shower arm, hand shower, wall bracket, hose 1500 mm	
Net weight	3,270		3,680	

Technical drawing



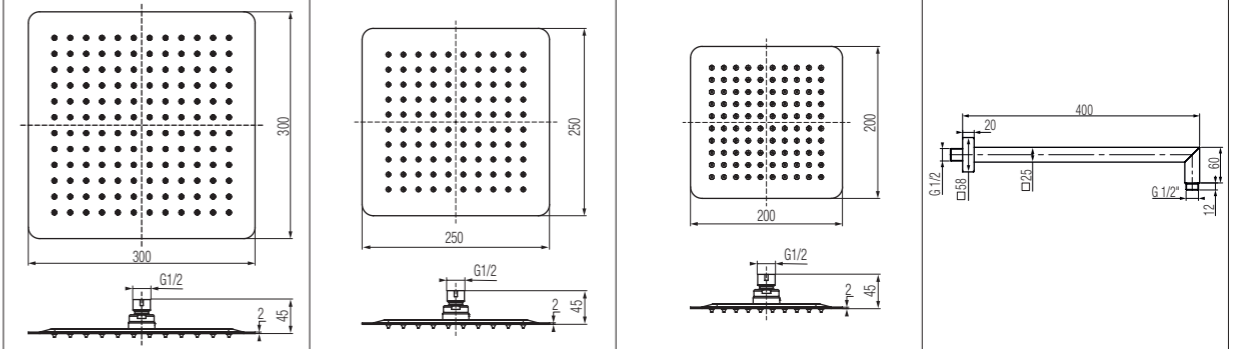
Series	DIONE			ROUND	
Code	2448420	2448410	2448400	2448460	2445420
Finish	chrome	chrome	chrome	chrome	Rose Gold
Dimensions	ø300 mm	ø250 mm	ø200 mm	400 mm	
Net weight	1,226	0,850	0,595	0,275	

Technical drawing



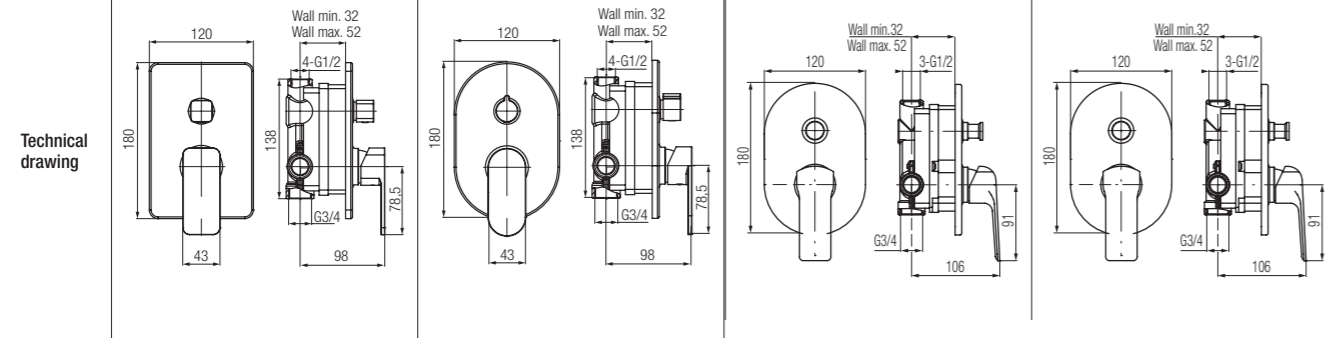
Series	CARRÉ			KVADRO
Code	2448450	2448440	2448430	2448470
Finish	chrome	chrome	chrome	chrome
Dimensions	300 x 300 mm	250 x 250 mm	200 x 200 mm	400 mm
Net weight	1,530	1,052	0,736	0,430

Technical drawing

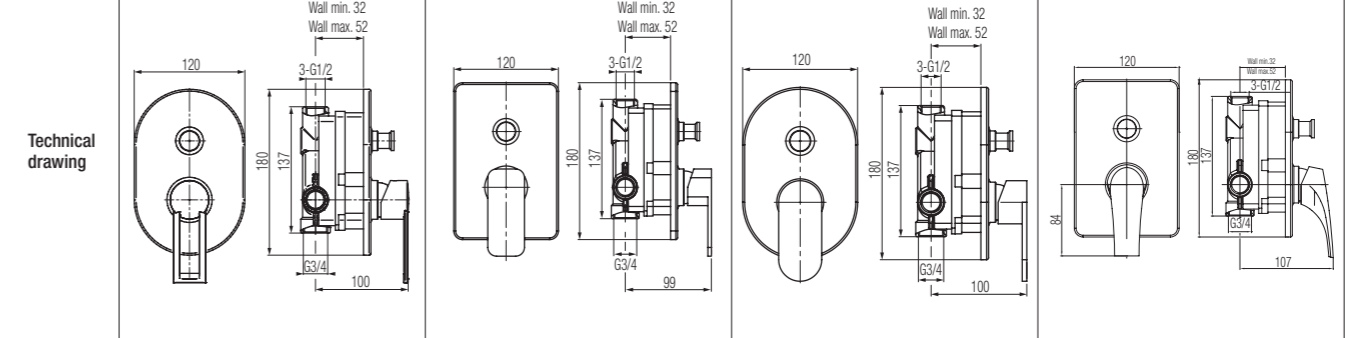




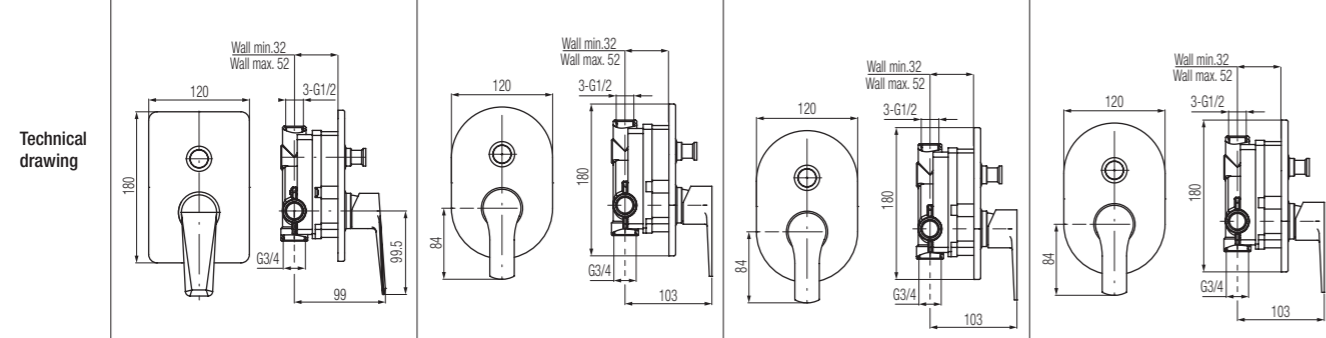
Series	LOFT	TUBE	AURORA	AURORA ROSE GOLD
Code	2448660	2408640	2445170	2445270
Finish	chrome	chrome	chrome	rose gold
Installation	concealed G1/2	concealed G1/2	concealed G1/2	concealed G1/2
Parameters	max.0,5 MPa, temp. max. 90°C	max.0,5 MPa, temp. max. 90°C	max.1,0 MPa, temp. max. 90°C	max.1,0 MPa, temp. max. 90°C
Cartridge	Ø35	Ø35	Ø35	Ø35
Flow class	B/B/B	B/B/B	B/B	B/B
Hoses / Connection	G1/2xG3/4	G1/2xG3/4	in 2-G1/2, out 1-G1/2, 1-G3/4	in 2-G1/2, out 1-G1/2, 1-G3/4
Net weight	1,585	1,513	1,447	1,447



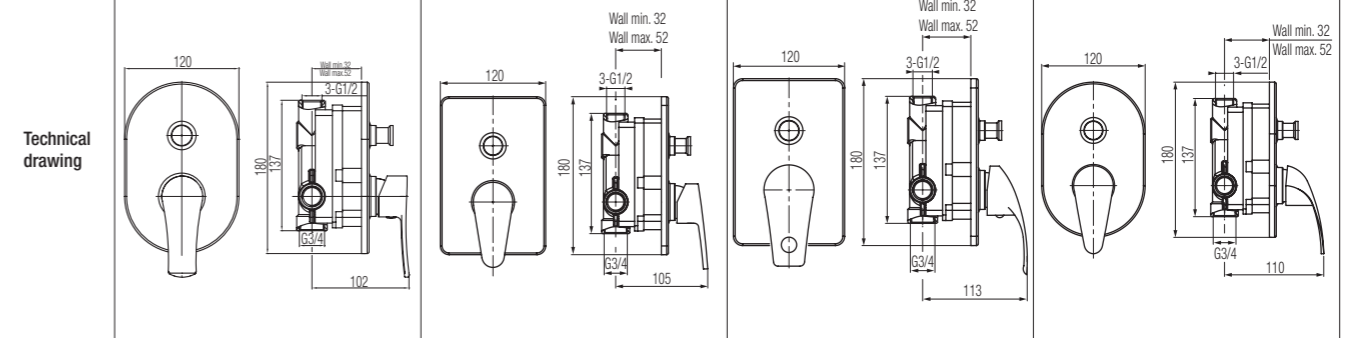
Series	LIBRA	LOFT	TUBE	SIGMA
Code	2451280	2454980	2454880	2456170
Finish	chrome	chrome	chrome	chrome
Installation	concealed G1/2	concealed G1/2	concealed G1/2	concealed G1/2
Parameters	max.1,0 MPa, temp. max. 90°C	max.1,0 MPa, temp. max. 90°C	max.1,0 MPa, temp. max. 90°C	max.1,0 MPa, temp. max. 90°C
Cartridge	Ø35	Ø35	Ø35	Ø35
Flow class	B/B	B/B	B/B	B/B
Hoses / Connection	in 2-G1/2, out 1-G1/2, 1-G3/4	in 2-G1/2, out 1-G1/2, 1-G3/4	in 2-G1/2, out 1-G1/2, 1-G3/4	in 2-G1/2, out 1-G1/2, 1-G3/4
Net weight	1,457	1,491	1,447	1,496



Series	QUASAR	DALI	DALI WHITE	DALI BLACK
Code	2446870	2447270	2447370	2447970
Finish	chrome	chrome	white / chrome	black / chrome
Installation	concealed G1/2	concealed G1/2	concealed G1/2	concealed G1/2
Parameters	max.1,0 MPa, temp. max. 90°C	max.1,0 MPa, temp. max. 90°C	max.1,0 MPa, temp. max. 90°C	max.1,0 MPa, temp. max. 90°C
Cartridge	Ø35	Ø35	Ø35	Ø35
Flow class	B/B	B/B	B/B	B/B
Hoses / Connection	in 2-G1/2, out 1-G1/2, 1-G3/4	in 2-G1/2, out 1-G1/2, 1-G3/4	in 2-G1/2, out 1-G1/2, 1-G3/4	in 2-G1/2, out 1-G1/2, 1-G3/4
Net weight	1,447	1,447	1,447	1,447

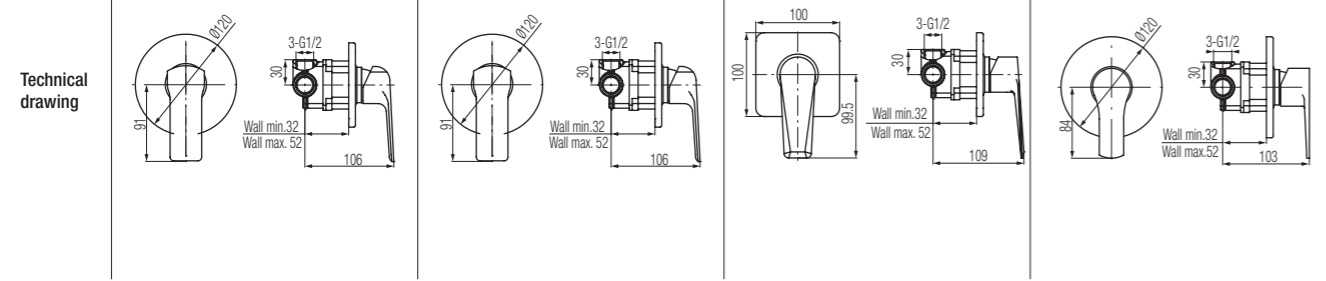


Series	LORI	CONNE	ANGELO	ATLANTA
Code	2456260	2448970	2453280	2404280
Finish	chrome	chrome	chrome	chrome
Installation	concealed G1/2	concealed G1/2	concealed G1/2	concealed G1/2
Parameters	max.1,0 MPa, temp. max. 90°C	max.1,0 MPa, temp. max. 90°C	max.1,0 MPa, temp. max. 90°C	max.1,0 MPa, temp. max. 90°C
Cartridge	Ø35	Ø35	Ø35	Ø35
Flow class	B/B	B/B	B/B	B/B
Hoses / Connection	in 2-G1/2, out 1-G1/2, 1-G3/4	in 2-G1/2, out 1-G1/2, 1-G3/4	in 2-G1/2, out 1-G1/2, 1-G3/4	in 2-G1/2, out 1-G1/2, 1-G3/4
Net weight	1,399	1,450	1,500	1,419

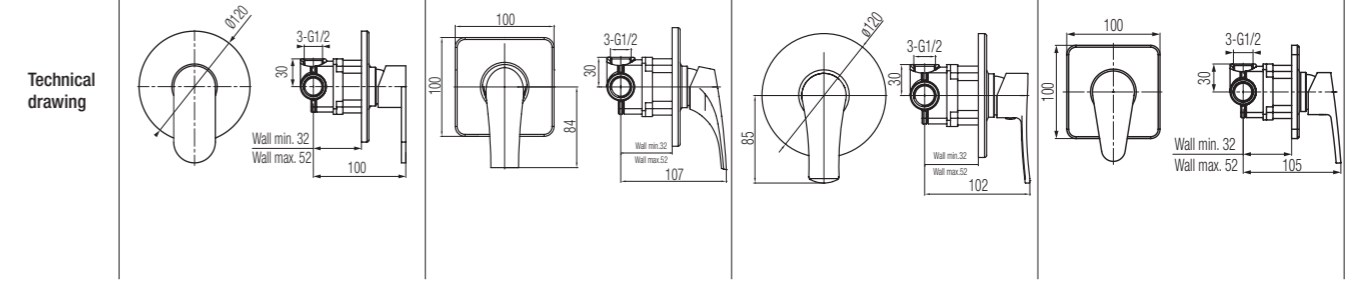




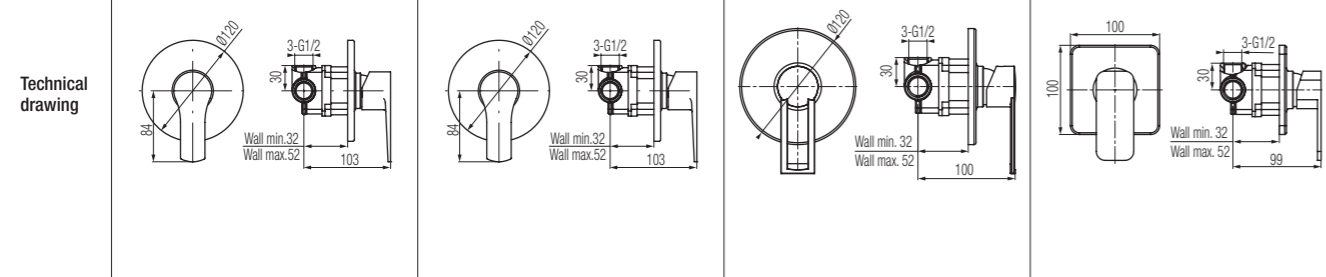
Series	AURORA	AURORA ROSE GOLD	QUASAR	DALI
Code	2445160	2445260	2446860	2447260
Finish	chrome	rose gold	chrome	chrome
Installation	concealed G1/2	concealed G1/2	concealed G1/2	concealed G1/2
Parameters	max.1,0 MPa, temp. max. 90°C	max.1,0 MPa, temp. max. 90°C	max.1,0 MPa, temp. max. 90°C	max.1,0 MPa, temp. max. 90°C
Cartridge	Ø35	Ø35	Ø35	Ø35
Flow class	B	B	B	B
Hoses / Connection	3-G1/2	3-G1/2	3-G1/2	3-G1/2
Net weight	0,947	0,947	0,947	0,947



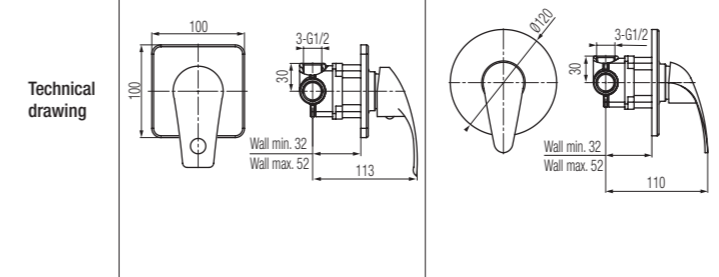
Series	TUBE	SIGMA	LORI	CONNE
Code	2454870	2456160	2456250	2448960
Finish	chrome	chrome	chrome	chrome
Installation	concealed G1/2	concealed G1/2	concealed G1/2	concealed G1/2
Parameters	max.1,0 MPa, temp. max. 90°C	max.1,0 MPa, temp. max. 90°C	max.1,0 MPa, temp. max. 90°C	max.1,0 MPa, temp. max. 90°C
Cartridge	Ø35	Ø35	Ø35	Ø35
Flow class	B	B	B	B
Hoses / Connection	3-G1/2	3-G1/2	3-G1/2	3-G1/2
Net weight	0,947	0,927	0,893	0,950



Series	DALI WHITE	DALI BLACK	LIBRA	LOFT
Code	2447360	2447960	2451270	2454970
Finish	white / chrome	black / chrome	chrome	chrome
Installation	concealed G1/2	concealed G1/2	concealed G1/2	concealed G1/2
Parameters	max.1,0 MPa, temp. max. 90°C	max.1,0 MPa, temp. max. 90°C	max.1,0 MPa, temp. max. 90°C	max.1,0 MPa, temp. max. 90°C
Cartridge	Ø35	Ø35	Ø35	Ø35
Flow class	B	B	B	B
Hoses / Connection	3-G1/2	3-G1/2	3-G1/2	3-G1/2
Net weight	0,947	0,947	0,957	0,916



Series	ANGELO	ATLANTA
Code	2453270	2404270
Finish	chrome	chrome
Installation	concealed G1/2	concealed G1/2
Parameters	max.1,0 MPa, temp. max. 90°C	max.1,0 MPa, temp. max. 90°C
Cartridge	Ø35	Ø35
Flow class	B	B
Hoses / Connection	3-G1/2	3-G1/2
Net weight	0,930	0,919





Series	REA	KRONOS	MIA	TEBE
Code	2448250	2448260	2448270	2448280
Finish	chrome	chrome	chrome	chrome
Parameters	max. 0,5 MPa, temp. max. 70°C	max. 0,5 MPa, temp. max. 70°C	max. 0,5 MPa, temp. max. 70°C	max. 0,5 MPa, temp. max. 70°C
Flow class	C	C	C	C
Accessories	n/a	n/a	n/a	n/a
Net weight	0,120	0,142	0,178	0,180
Technical drawing				



Series	CUBUS	DIYA	LOFT	TUBE
Code	2447140	2447190	2455740	2455700
Finish	chrome	chrome	chrome	chrome
Parameters	max. 1,0 MPa, temp. max. 90°C	max. 1,0 MPa, temp. max. 90°C	max. 1,0 MPa, temp. max. 90°C	max. 1,0 MPa, temp. max. 90°C
Flow class	B/A	B/A	B/A	B/A
Accessories	shower head, wall bracket, hose 1500 mm	shower head, wall bracket, hose 1500 mm	shower head, wall bracket, hose 1500 mm	shower head, wall bracket, hose 1500 mm
Net weight	5,250	3,500	3,995	3,800
Technical drawing				

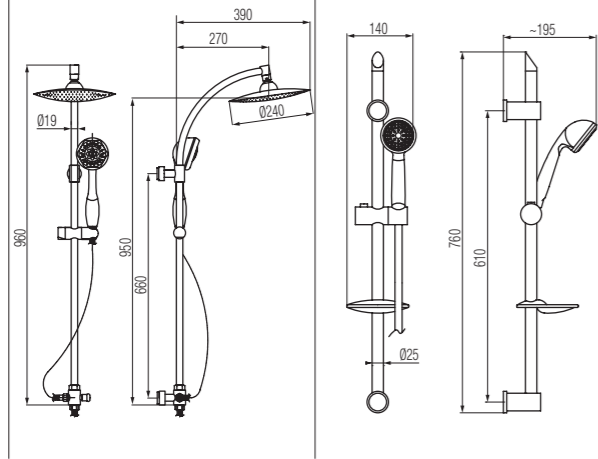


Series	FARO	SPART	COOL	URAN
Code	2449960	2449930	2449940	2449950
Finish	chrome	chrome	chrome	chrome
Parameters	max. 0,5 MPa, temp. max. 70°C	max. 0,5 MPa, temp. max. 70°C	max. 0,5 MPa, temp. max. 70°C	max. 0,5 MPa, temp. max. 70°C
Flow class	Z	Z	Z	Z
Accessories	shower head, wall bracket, hose 1500 mm	shower head, wall bracket, hose 1500 mm	shower head, wall bracket, hose 1500 mm	shower head, wall bracket, hose 1500 mm
Net weight	0,691	0,804	0,631	0,873
Technical drawing				



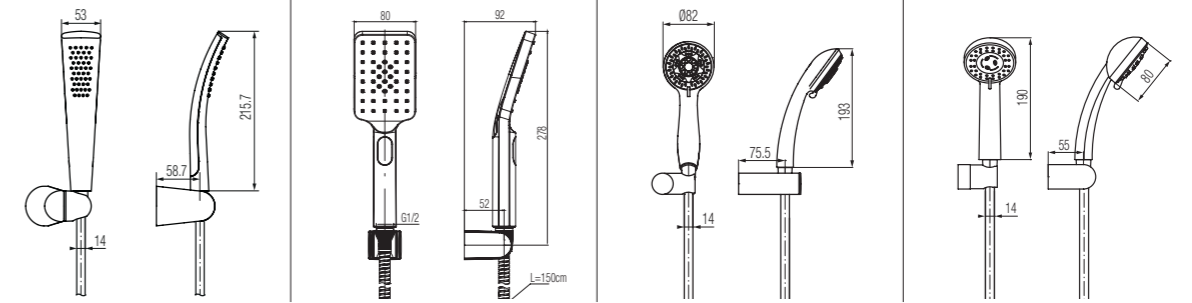
Series	OMBRELLO	RETTO
Code	2449780	2449710
Finish	chrome	chrome
Parameters	max. 0,5 MPa, temp. max. 70°C	max. 0,5 MPa, temp. max. 70°C
Flow class	-	-
Accessories	shower head, wall bracket, hose 1500 mm	shower head, wall bracket, hose 1500 mm
Net weight	2,073	0,704

Technical drawing



Series	ROSE	LOFT GOLD	WET	VERA
Code	2445350	2455850	2449560	2449550
Finish	rose gold	gold	chrome	chrome
Parameters	max. 0,5 MPa, temp. max. 70°C	max. 0,5 MPa, temp. max. 70°C	max. 0,5 MPa, temp. max. 70°C	max. 0,5 MPa, temp. max. 70°C
Flow class	S	S	Z	Z
Accessories	shower hand, wall bracket, hose 1500 mm	shower hand, wall bracket, hose 1500 mm	shower hand, wall bracket, hose 1500 mm	shower hand, wall bracket, hose 1500 mm
Net weight	0,280	0,465	0,392	0,332

Technical drawing





Series	AURORA		AURORA ROSE GOLD		QUASAR		DALI	
Code	2445150	2445151	2445250	2445251	2446850	2446851	2447250	2447251
Finish	chrome		rose gold		chrome		chrome	
Installation	one-hole, easy fix		one-hole, easy fix		one-hole, easy fix		one-hole, easy fix	
Parameters	max. 1,0 MPa, temp. max. 90°C		max. 1,0 MPa, temp. max. 90°C		max. 1,0 MPa, temp. max. 90°C		max. 1,0 MPa, temp. max. 90°C	
Cartridge	Ø35		Ø35		Ø35		Ø35	
Flow class	A		A		A		Z	
Aerator	M24x1		M24x1		M24x1		M24x1	
Hoses / Connection	G3/8	G1/2	G3/8	G1/2	G3/8	G1/2	G3/8	G1/2
Net weight	1,210		1,210		1,890		2,035	
Technical drawing								



Series	DALI WHITE		DALI BLACK		ELL	INIZIO
Code	2447350	2447351	2447950	2447951	2453720	2425900
Finish	white / chrome		black / chrome		chrome	chrome
Installation	one-hole, easy fix		one-hole, easy fix		one-hole, easy fix	one-hole
Parameters	max. 1,0 MPa, temp. max. 90°C		max. 1,0 MPa, temp. max. 90°C		max. 1,0 MPa, temp. max. 90°C	max. 1,0 MPa, temp. max. 90°C
Cartridge	Ø35		Ø35		Ø35	Ø25
Flow class	Z		Z		A	Z
Aerator	M24x1		M24x1		M24x1	M24x1
Hoses / Connection	G3/8	G1/2	G3/8	G1/2	G3/8	G3/8
Net weight	2,035		2,035		1,010	1,720
Technical drawing						



Series	LIBRA	VEGANE		VEGANE	VEGANE			
Code	2451400	2451950	2451650	2451990	2451550	2451970	2451600	2451980
Finish	chrome	chrome	chrome	chrome	chrome	chrome	chrome	chrome
Installation	one-hole	one-hole	one-hole	one-hole	one-hole	one-hole	one-hole	one-hole
Parameters	max. 1,0 MPa, temp. max. 90°C	max. 1,0 MPa, temp. max. 90°C	max. 1,0 MPa, temp. max. 90°C	max. 1,0 MPa, temp. max. 90°C	max. 1,0 MPa, temp. max. 90°C	max. 1,0 MPa, temp. max. 90°C	max. 1,0 MPa, temp. max. 90°C	max. 1,0 MPa, temp. max. 90°C
Cartridge	Ø40	Ø40	Ø40	Ø40	Ø40	Ø40	Ø40	Ø40
Flow class	A	A	A	A	A	A	A	A
Aerator	flow regulator	M24x1	M24x1	M24x1	M24x1	M24x1	M24x1, double-function	M24x1, double-function
Hoses / Connection	G3/8	G1/2	G3/8	G1/2	G3/8	G1/2	G3/8	G1/2
Net weight	1,701	2,053	2,053	2,053	1,654	1,654	2,434	2,434
Technical drawing								

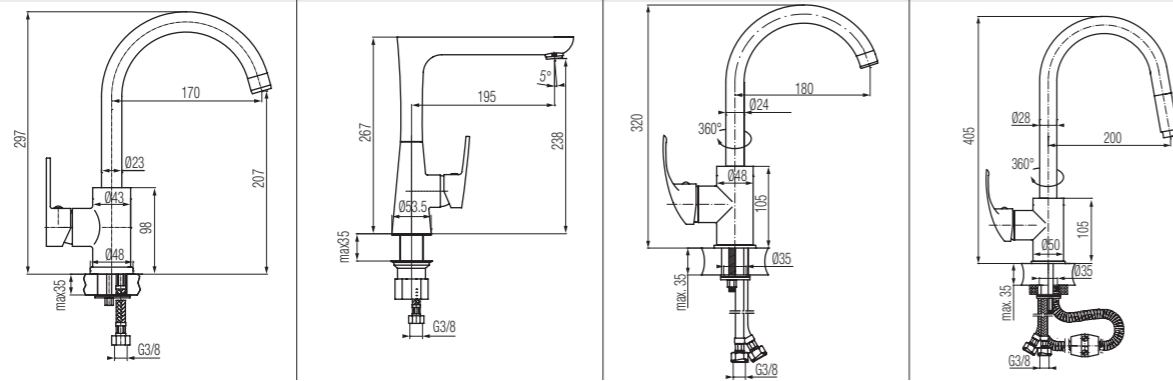


Series	VEGANE BIANCO		VEGANE NERO		VEGA SATIN	LOFT	
Code	2451660	2451860	2451670	2451660	2422250	2454960	2454961
Finish	white		black		satine nickel	chrome	
Installation	one-hole		one-hole		one-hole	one-hole	
Parameters	max. 1,0 MPa, temp. max. 90°C		max. 1,0 MPa, temp. max. 90°C		max. 1,0 MPa, temp. max. 90°C	max. 1,0 MPa, temp. max. 90°C	
Cartridge	Ø40		Ø40		Ø35	Ø35	
Flow class	Z		Z		A	A	
Aerator	M24x1		M24x1		M24x1, double-function shower head	flow regulator	
Hoses / Connection	G3/8	G1/2	G3/8	G1/2	G3/8	G3/8	G1/2
Net weight	2,053		2,053		2,338	1,305	
Technical drawing							



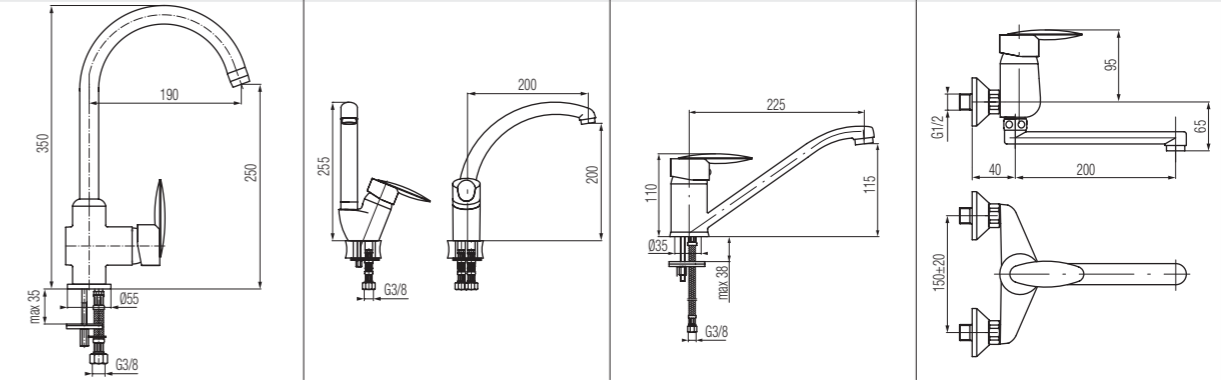
Series	TUBE		CONNE		ANGELO		ANGELO	
Code	2454860	2454861	2448950	2448951	2453030	2453330	2453040	2453340
Finish	chrome		chrome		chrome		chrome	
Installation	one-hole		one-hole		one-hole		one-hole	
Parameters	max. 1,0 MPa, temp. max. 90°C		max. 1,0 MPa, temp. max. 90°C		max. 1,0 MPa, temp. max. 90°C		max. 1,0 MPa, temp. max. 90°C	
Cartridge	Ø35		Ø35		Ø40		Ø40	
Flow class	Z		A		A		A	
Aerator	M24x1		M24x1	M24x1	M24x1		M24x1	
Hoses / Connection	G3/8	G1/2	G3/8	G1/2	G3/8	G1/2	G3/8	G1/2
Net weight	1,095		1,805		1,672		2,331	

Technical drawing



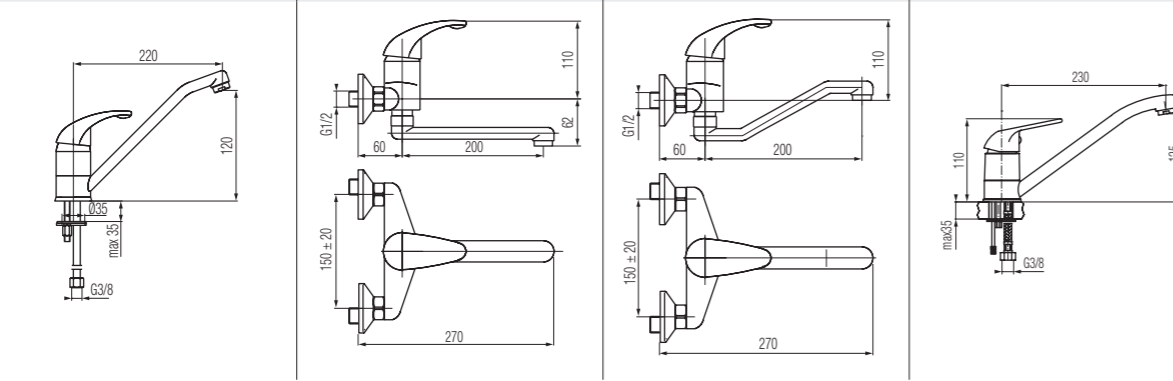
Series	DELTA		DELTA		DELTA		DELTA
Code	2450060	2450220	2450070	2450230	2450080	2450240	2450010
Finish	chrome		chrome		chrome		chrome
Installation	one-hole		one-hole		one-hole		two-hole
Parameters	max. 1,0 MPa, temp. max. 90°C		max. 1,0 MPa, temp. max. 90°C		max. 1,0 MPa, temp. max. 90°C		max. 1,0 MPa, temp. max. 90°C
Cartridge	Ø40		Ø40		Ø40		Ø40
Flow class	A		A		Z		A
Aerator	M24x1		M24x1		M24x1		M24x1
Hoses / Connection	G3/8	G1/2	G3/8	G1/2	G3/8	G1/2	G1/2
Net weight	1,480		1,050		0,867		1,369

Technical drawing



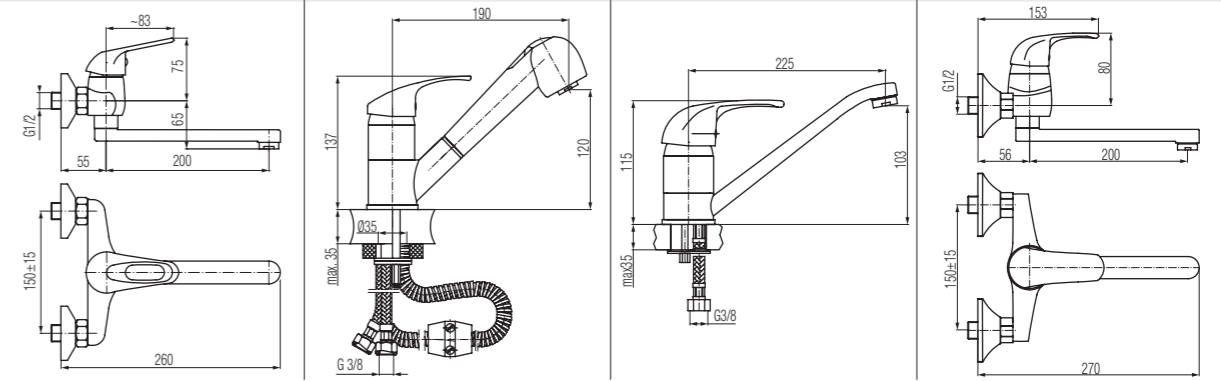
Series	ATLANTA		ATLANTA	MONA	
Code	2404060	2404720	2404050	2453530	2453531
Finish	chrome		chrome	chrome	
Installation	one-hole		two-hole	one-hole	
Parameters	max. 1,0 MPa, temp. max. 90°C		max. 1,0 MPa, temp. max. 90°C	max. 1,0 MPa, temp. max. 90°C	
Cartridge	Ø40		Ø40	Ø35	
Flow class	A		A	A	
Aerator	M24x1		M24x1	M24x1	
Hoses / Connection	G3/8	G1/2	G1/2	G3/8	G1/2
Net weight	0,944		1,309	0,764	

Technical drawing



Series	MONA	LOGIC		LOGIC		LOGIC
Code	2453550	2450960	2450963	2450930	2448670	2450940
Finish	chrome	chrome		chrome		chrome
Installation	two-hole	one-hole		one-hole		two-hole
Parameters	max. 1,0 MPa, temp. max. 90°C	max. 1,0 MPa, temp. max. 90°C		max. 1,0 MPa, temp. max. 90°C		max. 1,0 MPa, temp. max. 90°C
Cartridge	Ø35	Ø40		Ø40		Ø40
Flow class	S	A		A		A
Aerator	M24x1	M24x1, double-function shower head		M24x1		M24x1
Hoses / Connection	G1/2	G3/8	G1/2	G3/8	G1/2	G3/8
Net weight	1,039	1,280		0,710		1,020

Technical drawing





Series	GALEO		GALEO	CLASS		CLASS
	2441010	2441210	2441030	2446060	2446063	2446020
Finish	chrome		chrome	chrome		chrome
Installation	one-hole		two-hole	one-hole		two-hole
Parameters	max. 1,0 MPa, temp. max. 90°C		max. 1,0 MPa, temp. max. 90°C	max. 1,0 MPa, temp. max. 90°C		max. 1,0 MPa, temp. max. 90°C
Cartridge	Ø35		Ø35	-		-
Flow class	A		A	A		A
Aerator	M24x1		M24x1	M24x1		M24x1
Hoses / Connection	G3/8	G1/2	G1/2	G3/8	G1/2	G1/2
Net weight	0,728		1,052	1,001		0,996
Technical drawing						



Series	KRYSZAL
Code	2446500
Finish	chrome
Installation	two-hole
Parameters	max. 1,0 MPa, temp. max. 90°C
Cartridge	-
Flow class	A
Aerator	M24x1
Hoses / Connection	G1/2
Net weight	1,051
Technical drawing	



Series	WET	COZY	AURA	FIGAR	ORTA
Code	2449450	2449460	2449290	2449370	2449410
Finish	chrome				
Functions	5				
Parameters	0,5 MPa, temp. max. 70°C				
Net weight	0,146	0,160	0,205	0,202	0,098
Technical drawing					



Series	SOUL	CARRÉ	RETRO	SIMPLE	POLA
Code	2449420	2328280	2403150	2449360	2449250
Finish	chrome				
Functions	1				
Parameters	0,5 MPa, temp. max. 70°C				
Net weight	0,148	0,219	0,128	0,128	0,103
Technical drawing					



Series	SONATA	DAFNE	UMBRA	FRESCO
Code	2449260	2449270	2449310	2449490
Finish	chrome			
Functions	1	1	2	1
Parameters	0,5 MPa, temp. max. 70°C			
Net weight	0,129	0,111	0,148	0,160
Technical drawing				



Series	VERA	EASY	TOSCA
Code	2449430	2449440	2449230
Finish	chrome	chrome	chrome
Functions	3	3	3
Parameters	0,5 MPa, temp. max. 70°C	0,5 MPa, temp. max. 70°C	0,5 MPa, temp. max. 70°C
Net weight	0,140	0,164	0,162
Technical drawing			



Series	ROUND	ROUND WHITE	ROUND BLACK
Code	2445750	2445760	2445770
Finish	chrome	white	black
Functions	3	3	3
Parameters	0,5 MPa, temp. max. 70°C	0,5 MPa, temp. max. 70°C	0,5 MPa, temp. max. 70°C
Net weight	0,146	0,167	0,167
Technical drawing			



Series	DALI	DALI WHITE	DALI BLACK
Code	2445700	2445710	2445720
Finish	chrome	white	black
Functions	3	3	3
Parameters	0,5 MPa, temp. max. 70°C	0,5 MPa, temp. max. 70°C	0,5 MPa, temp. max. 70°C
Net weight	0,140	0,164	0,162
Technical drawing			



Series	WET	STANDAR	SONATA	PICO
Code	2449380	2449400	2404540	2449390
Finish	chrome	chrome	chrome	chrome
Net weight	0,087	0,081	0,064	0,085
Technical drawing				



Series	CARRÉ	SILVER	TIPO	BLACK	ACERO
Code	2500070	2501400	2500370	2445730	2449850 2449860
Finish	chrome	chrome	chrome	chrome	chrome
Dimensions	1500	1500	1500	1500	1200 1500
Parameters	0,5 MPa, temp. max. 70°C	0,5 MPa, temp. max. 70°C	0,5 MPa, temp. max. 70°C	0,5 MPa, temp. max. 70°C	0,5 MPa, temp. max. 70°C
Net weight	0,310	0,308	0,172	0,310	0,206 0,253
Technical drawing					

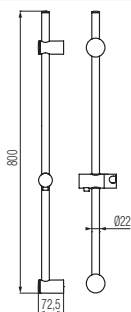


Series	ACERO	PROTECT	PROTECT	UMBRA
Code	2449870 2449880	2449890 2449900	2449910 2449920	2402790
Finish	chrome	chrome	chrome	chrome
Dimensions	1750 2000	1200-1650 1500-2000	1750-2150 2000-2700	1500
Parameters	0,5 MPa, temp. max. 70°C	0,5 MPa, temp. max. 70°C	0,5 MPa, temp. max. 70°C	0,5 MPa, temp. max. 70°C
Net weight	0,279 0,306	0,237 0,314	0,315 0,399	0,233
Technical drawing				



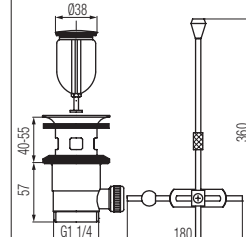
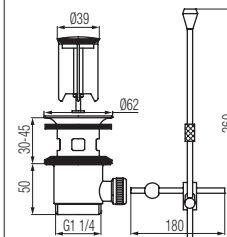
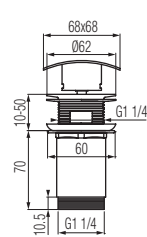
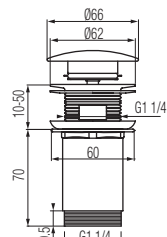
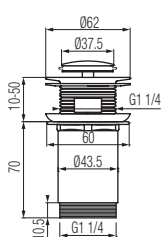
Series	COMODO
Code	2600750
Finish	chrome
Net weight	0,372

Technical drawing



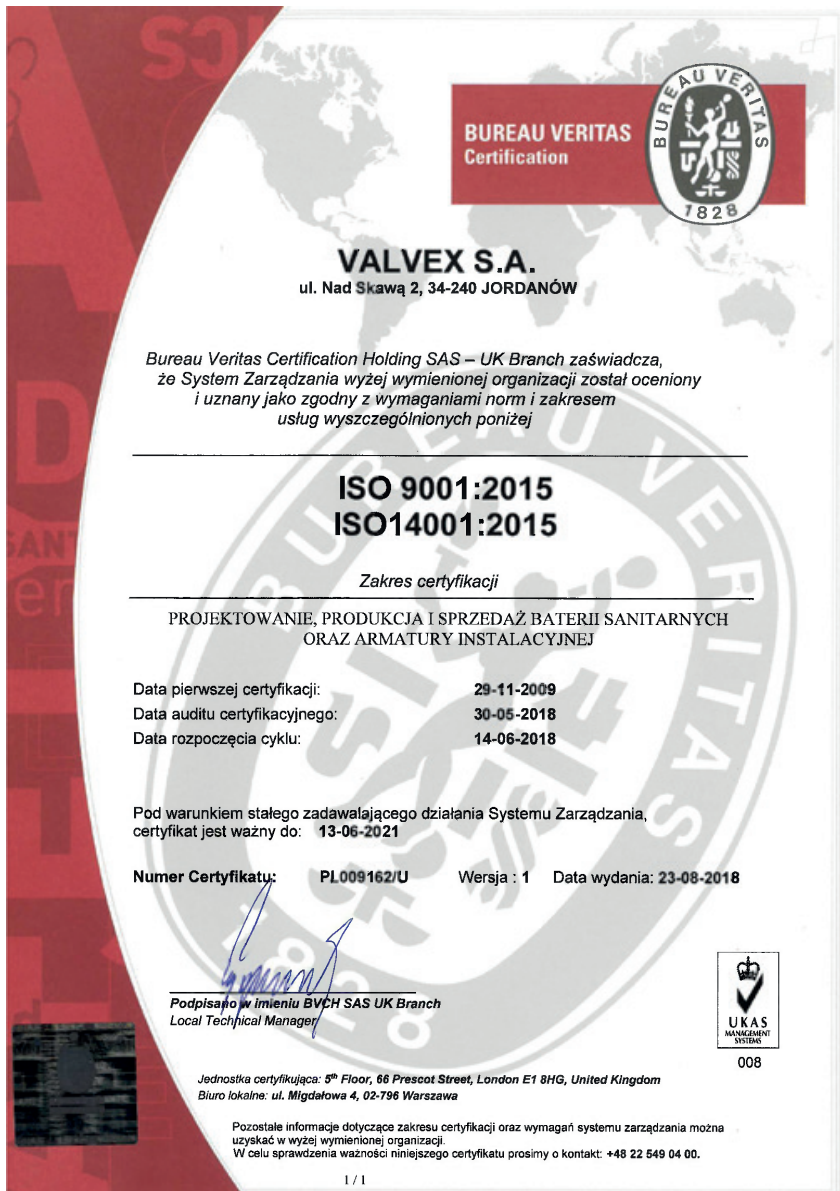
Series	STAR	VEGA	SQUARE	EKO PLUS	EKO
Code	2452500	2452550	2452600	2452700	2452650
Finish	chrome	chrome	chrome	chrome	chrome
Net weight	0,303	0,350	0,386	0,338	0,178

Technical drawing



NOTES

CERTIFICATION



Moreover Valvex has numerous product certificates and technical approvals issued by Polish and foreign certification bodies. National Institute of Hygiene - PZH, Building Research Institute - ITB, Oil and Gas Institute - INIG, TSU- Slovakia, DBI-DVGW lab - Germany, are institutions where our products were tested. We have approvals for sale in the European Union, Belarus, Russia and Ukraine.

Ponadto Valvex posiada liczne certyfikaty wyrobów i aprobaty techniczne wydane przez polskie i zagraniczne jednostki certyfikujące. Państwowy Zakład Higieny - PZH, Instytut Techniki Budowlanej - ITB, Instytutu Nafty i Gazu - INiG, TSU - Słowacja, laboratorium DBI-DVGW - Niemcy, to instytucje, w których badano nasze produkty. Posiadamy dokumenty dopuszczające do sprzedaży w Uni Europejskiej, Białorusi, Rosji i Ukrainie.