

Zašto Vaillant?

Jer stvaramo godišnje doba po Vašoj želji.



climaVAIR pro

climaVAIR plus

Onaj dobar osjećaj da činimo pravu stvar.



Jer  **Vaillant** misli dalje.



Zašto Vaillant klima-uređaji?

Jer mogu mnogo više od samog hlađenja.

Kada je riječ o udobnosti stanovanja Vaillant sve ima pod kontrolom. Tradicija duga 140 godina te razvoj i primjena vrhunskih uređaja za grijanje i pripremu tople vode, koji su označili daljnji razvoj tehnologija grijanja, osnovne su značajke tvrtke Vaillant.

Danas smo još uvijek jedan od vodećih europskih proizvođača opreme za grijanje, s reputacijom pouzdane, provjerene i sigurne njemačke kvalitete. Svojim inovacijama Vaillant je uvijek korak ispred ostalih te kroči novim putovima upotrebljavajući obnovljive izvore energije i uređaje za klimatizaciju, stavljajući korisnika uvijek na prvo mjesto.

Vaillantovi klima-uređaji prilagođeni su životnim potrebama korisnika pružajući maksimalnu udobnost 365 dana u godini uz jednostavno rukovanje i održavanje. U ponudi su mono split sustavi s jednom vanjskom i jednom unutarnjom jedinicom te multi split sustavi s jednom vanjskom i više unutarnjih jedinica. Multi split modeli predstavljaju najbolje rješenje za klimatizaciju različitih tipova prostorija, uz primjenu samo jedne vanjske jedinice, čime se štedi na raspoloživom prostoru.

Proizvodni program klima-uređaja sastoji se od više različitih modela koji se odlikuju prepoznatljivim karakteristikama robne marke Vaillant:

- klima-uređaji serije pro climaVAIR VAI 6
- klima-uređaji serije plus climaVAIR VAI 3

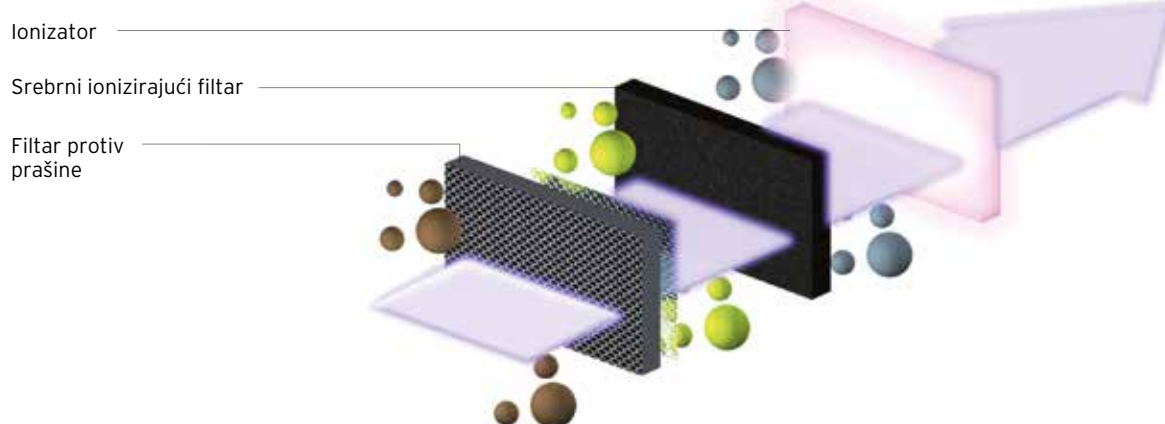


**Sadržaj:**

Klima-uredaji serije pro climaVAIR VAI 6	6
Klima-uredaji serije plus climaVAIR VAI 3	8
Tehnički podaci	14

## Zdravo ozračje

### u svakoj prostoriji Vaše kuće ili stana



Sustav filtracije zraka s ionizatorom

Sobna temperatura od 22 °C uz relativnu vlažnost od oko 50 % smatra se idealnom temperaturom za boravak u stambenom ili poslovnom prostoru. Svako odstupanje od navedene temperature uzrokuje nelagodu, pad koncentracije te ostale negativne popratne pojave. Za postizanje željene temperature čovjeku je potrebno grijanje, ali svakako i klimatizacija pa primjena klima uređaja postaje dio svakodnevnice.

#### Zdrav i čist zrak u svakoj prilici

Hladeći, odvlažujući i grijući zrak Vaillantovi klima-uređaji osiguravaju optimalne uvjete za ugodan boravak u prostoru. Filtarski sustav osigurat će distribuciju zdravog i svježeg zraka.

**Srebrni ionizirajući filter** služi kao zaštita od stvaranja bakterija te daljnjeg onečišćenja klima uređaja (VAI 3).

**Filter protiv prašine** u prostoriji čisti zrak upravo od prašine te čestica prljavštine.

**Aktivni ionizator** u sklopu klima-uređaja (VAI 3) omogućuje konstantno pritijecanje negativnih iona u prostor. Negativni ioni pridonose kvaliteti zraka u prostoriji, otklanjaju mikroskopske čestice prašine i prljavštine te pozitivno djeluju na raspoloženje čovjeka.

#### Visoko modulirajući DC inverterski klima uređaji

Kako bi se klimatizirao zrak u prostoriji, neophodno je povećati ili smanjiti učinak klima uređaja. Kod konvencionalnih modela s fiksnim brojem okretaja kompresora ta regulacija moguća je isključivo paljenjem ili gašenjem kompresora (regulacija on/off).

Inverterski modeli digitalno kontroliraju potreban učinak frekvencijskom regulacijom ravnomjernog broja okretaja kompresora. Ukoliko je odstupanje između željene i aktualne sobne temperature veliko, klima uređaj radić će punom snagom. Kada se dosegne željena temperatura, kompresor će smanjiti svoju brzinu te će početi regulirati i najmanja toplinska odstupanja (0,5 °C). Što je veća mogućnost modulacije sustava to je manje energije potrebno kako bi se dosegao određeni kapacitet.



Primjena inverterske tehnologije u odnosu na konvencionalne modele s regulacijom on/off ima višestruku korist: postizanje željene temperature brže je za oko 40%, potrošnja električne energije znatno je manja, razina buke uslijed ravnomjernog rada kompresora te minimalnih vibracija također je mnogo manja.

### Tehnologija visokog energetske učinka

Stupanj energetske učinka Vaillantovih klima uređaja u skladu je s novim regulacijskom mjerama 2012/206/EU koje je na snagu stavila Europska unija od 1. siječnja 2013. godine, a koje se odnose na ErP direktivu 2009/125/EC ("Energy-related products") za klima uređaje do 12kW.

Direktiva ErP osim minimalnih karakteristika samih uređaja po pitanju efikasnosti i razine buke, propisuje i nove energetske oznake, koje će kupcima klima uređaja olakšati donošenje odluke o kupnji. Nova oznaka energetske efikasnosti od 2013. godine je SEER (Seasonal Energy Efficiency Ratio) u hlađenju, a SCOP (Seasonal Coefficient of Performance) u grijanju.

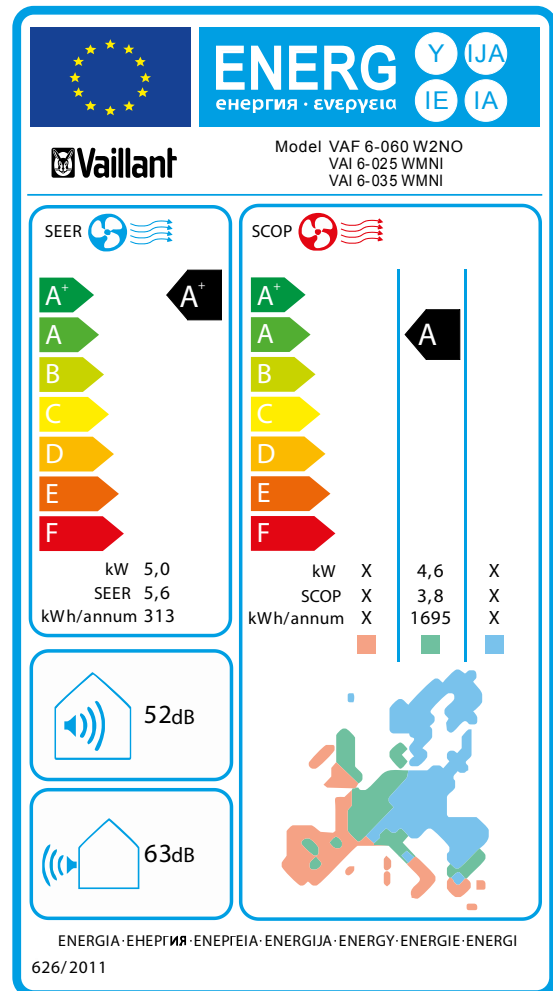
Uvođenjem novih, preciznijih mjera energetske efikasnosti, u obzir se uzimaju lokalne i sezonske varijacije u temperaturi te se puno realnije ukazuje na stvarnu energetske efikasnost uređaja. U režimu grijanja, mjerenje efikasnosti provodi se u tri različite klimatske zone Europske unije - toploj, umjerenj i hladnoj klimi te za tri različite vanjske temperature po svakoj zoni.

U režimu hlađenja mjerenje se provodi samo za jednu klimatsku zonu - umjerenu, i to za vanjske temperature od 20°C, 25°C, 30°C i 35°C. Nove energetske oznake tako označavaju klima uređaje od najmanjeg D razreda do čak A+++ razreda za klime s koeficijentom višim od 8,5 u hlađenju te 5,5 u grijanju. Druga važna novost kod energetske oznake također je i jasno isticanje razine snage zvuka u decibelima za unutarnju i za vanjsku jedinicu.

### Servis i rezervni dijelovi

Kao i za ostale Vaillantove proizvode, za klima uređaje osigurana je servisna mreža na cijelom području Hrvatske sa stručnim osobljem koje jamči brzu i kvalitetnu uslugu 365 dana u godini.

Za sve uređaje vrijedi jamstvo od dvije godine.





## Klima-uređaji serije pro

### climaVAIR VAI 6

Klima-uređaji serije pro climaVAIR VAI 6 proizvode se kao inverterski klima-uređaji sa DC tehnologijom koja osigurava visoku energetska efikasnost u skladu su s novim europskim regulacijskim mjerama 2012/206/EU koje se odnose na ErP direktivu 2009/125/EC ("Energy-related products") za klima uređaje do 12kW (energetski razred A/A+/A++). Dostupni su modeli u mono split izvedbi te multi split izvedbi.



Inverter DC



Vertikalno usmjeravanja zraka



Timer



Turbo

Funkcija Turbo



Hot Start

Topli start



Zaštita od korozije



Filtar protiv prašine



Zaštita ventila



Auto restart



Energetski razred



Kontrola brzine ventilatora



X-fan



„Sleep“ funkcija



Kontrola svijetla LED zaslona



Tihi rad





### Inverter DC

Visoko modulirajući inverter pruža najvišu učinkovitost, visoku udobnost te nisku razinu buke.

### Visoka energetska efikasnost

Energetski razred A/A+/A++ pruža optimalan komfor uz minimalnu potrošnju energije.

### Elektronski ekspanzijski ventil

Omogućuje postizanje tražene temperature uz visoku učinkovitost te maksimalnu uštedu energije. Dostupan u mono 2,5, 3,5 kW i svim multi modelima.

### Funkcija „Turbo“

Postizanje zadanih temperaturnih vrijednosti u maksimalno kratkom vremenskom roku.

### Funkcija „sleep“

Automatsko prilagođavanje temperature u prostoriji sukladno snižavanju čovjekove temperature tijekom noći.

### Topli start

U režimu grijanja neće doći do pokretanja ventilatora na unutarnjoj jedinici dok se ne postigne željena temperatura radnog medija.

### Kontrola brzine ventilatora

Kontrolom broja okretaja ventilatora na vanjskoj jedinici moguće je postići da klima-uređaj radi u režimu hlađenja i kada je vanjska temperatura niža od 0 °C.

### Light control

Osvjetljenje zaslona moguće je isključiti tijekom noći, ukoliko je unutarnja jedinica smještena u spavaćoj sobi.

### „Auto-restart“

U slučaju nestanka električne energije klima-uređaj se sam aktivira na prethodno postavljene postavke čim je napajanje ponovno omogućeno

### Funkcija „X-fan“

odvlaživanje isparivača na unutarnjoj jedinici nakon funkcije hlađenja ili odvlaživanja, a u cilju da se spriječi korozija te stvaranje bakterija

### Niska razina buke

Poboljšanja na ventilatorima postigla su bolju efikasnost i smanjenje buke.



Daljinski upravljač klima-uređaja serije pro climaVAIR VAI 6

### Modeli klima-uređaja serije pro climaVAIR VAI 6:

Tip klime	Učinak u kW	Model	Radni rasponi
Mono split	2,5	VAI 6-025 WN	hlađenje: -7 °C do +45 °C min. temp. prostorije 16 °C
	3,5	VAI 6-035 WN	
	5,0	VAI 6-050 WN	grijanje: -7 °C do +24 °C maks. temp. prostorije 30 °C
	6,5	VAI 6-065 WN	
Multi split	2,5 + 2,5	VAM 6-050 W2N	hlađenje: 0 °C do +45 °C min. temp. prostorije 16 °C
	2,5 + 3,5	VAM 6-060 W2N	
	2,5 + 2,5 + 3,5	VAM 6-085 W3N	grijanje: -10 °C do +24 °C maks. temp. prostorije 30 °C
	2,5 + 2,5 + 2,5 + 3,5	VAM 6-085 W4N	

### Modeli klima-uređaja serije pro climaVAIR VAI 6 - Multi inverter (odabir tipa unutarnje jedinice)

	Učinak u kW	Model	Radni rasponi
Vanjska jedinica	6	VAF 6-060 W2NO	hlađenje: 0 °C do +45 °C min. temp. prostorije 16 °C
	8,5	VAF 6-085 W4NO	
Unutarnja jedinica	2,5	VAI 6-025 WMNI	grijanje: -10 °C do +24 °C maks. temp. prostorije 30 °C
	3,5	VAI 6-035 WMNI	
	5	VAI 6-050 WMNI	

Moguće kombinacije unutarnjih jedinica s obzirom na tip vanjske jedinice opisane su na str. 12



## Klima-uređaji serije plus

### climaVAIR VAI 3

Klima-uređaji serije plus climaVAIR VAI 3 proizvode se kao inverterski klima uređaji sa DC tehnologijom koja osigurava visoku energetska efikasnost u skladu s novim europskim regulacijskim mjerama 2012/206/EU koje se odnose na ErP direktivu 2009/125/EC („Energy-related-products“) za klima uređaje do 12 kW (energetski razred A/A+/A++). Dostupni su modeli u mono split te multi split izvedbi.



Inverter DC



Energetski razred



Filtar protiv prašine



LED zaslon



Vertikalno usmjeravanja zraka



„I feel“ funkcija



„Sleep“ funkcija



Dnevno programiranje sata



Zaštita ventila



Zaštita od korozije



Srebrni ionizirajući filtar



Kontrola svijetla LED zaslona



Ionizator



Kontrola brzine rada ventilatora



Funkcija „Turbo“





### Inverter DC

Visoko modulirajući inverter pruža najvišu učinkovitost, visoku udobnost te nisku razinu buke.

### Funkcija „sleep“ (funkcija spavanja)

Automatsko prilagođavanje temperature u prostoriji sukladno snižavanju čovjekove tjelesne temperature tijekom noći.

### Ionizator

Otpušta u zrak negativne ali i pozitivne ione. Sudaranjem pozitivnih i negativnih iona oslobađa se energija koja uništava bakterije u prostoru. Preostali negativni ioni osvježavaju zrak u prostoriji te pozitivno djeluju na ljudsko raspoloženje.

### Visoka energetska efikasnost

Odlična energetska efikasnost postignuta je zahvaljujući tehnologiji koja štedi energiju.

### Srebrni ionizirajući filter

Srebrni ionizirajući filter služi kao zaštita od stvaranja bakterija te daljnjeg onečišćenja klima-uređaja.

### Dnevno programiranje sata

Ovo je vremenski program paljenja i gašenja klima uređaja s funkcijom ponavljanja. Jednom kada korisnik programira rad uređaja, uključivanjem funkcije ponavljanja mogu se koristiti iste postavke dok se ne deaktivira funkcija ponavljanja.

### „I feel“

Daljinski upravljač klima uređaja s ovom funkcijom dobiva ulogu sobnog termostata koji će davati

informaciju o aktualnoj sobnoj temperaturi, ovisno o njegovom položaju u prostoru koji se klimatizira.

### Kontrola svijetla LED zaslona

Osvjetljenje zaslona moguće je isključiti tijekom noći, ukoliko je unutarnja jedinica smještena u spavaćoj sobi.

### Turbo

Postizanje zadanih temperaturnih vrijednosti u maksimalno kratkom vremenu.



Daljinski upravljač klima-uređaja serije plus climaVAIR VAI 3

### Modeli klima uređaja serije plus climaVAIR VAI 3:

Tip klime	Učinak u kW	Model	Radni rasponi
Mono split	2,5	VAI 3 -025 WN	hlađenje: 0 °C do +45 °C
	3,5	VAI 3 -035 WN	min. temp. prostorije 16 °C
	5,0	VAI 3 -050 WN	grijanje: -7 °C do +24 °C maks. temp. prostorije 30 °C
Multi split	2,5 + 2,5	VAM 3 -050 W2N	hlađenje: 0 °C do +45 °C
	2,5 + 3,5	VAM 3 -060 W2N	min. temp. prostorije 16 °C
	2,5 + 2,5 + 3,5	VAM 3 -085 W3N	grijanje: -10 °C do +24 °C
	2,5 + 2,5 + 2,5 + 3,5	VAM 3 -085 W4N	maks. temp. prostorije 30 °C

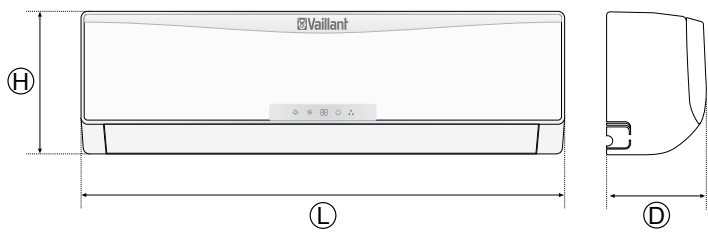
Moguće kombinacije unutarnjih jedinica s obzirom na tip vanjske jedinice opisane su na str. 13

### Multi inverter (odabir tipa unutarnje jedinice)

Tip klime	Učinak u kW	Model	Radni rasponi
Vanjska jedinica	6	VAF 3-060 W2NO	hlađenje: 0 °C do +45 °C min. temp. prostorije 16 °C
	8,5	VAF 3-085 W4NO	
Unutarnja jedinica	2,5	VAI 3-025 WMNI	grijanje: -10 °C do +24 °C maks. temp. prostorije 30 °C
	3,5	VAI 3-035 WMNI	
	5,0	VAI 3-050 WMNI	

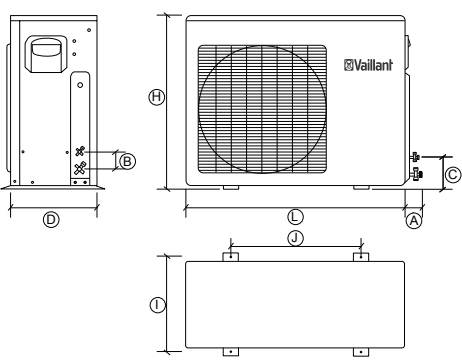
## Dimenzije klima-uređaja serije pro climaVAIR VAI 6 (inverter)

### Unutarnja jedinica mono sustava



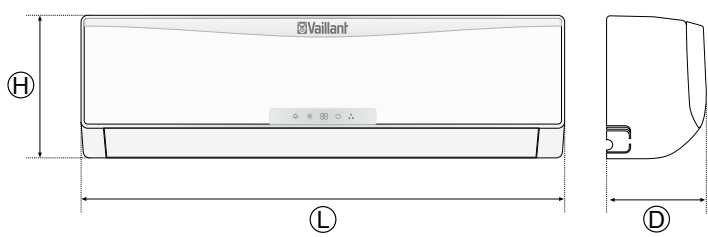
Model	H	L	D	kg
VAI 6-025 WNI	275	845	180	9
VAI 6-035 WNI	275	845	180	9
VAI 6-050 WNI	298	940	200	13
VAI 6-065 WNI	315	1007	219	14

### Vanjska jedinica mono sustava



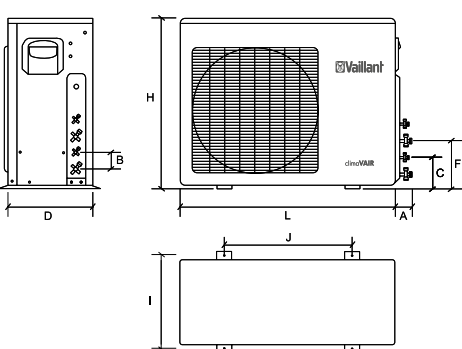
Model	H	L	D	A	B	C	I	J	kg
VAI 6-025 WNO	540	711	257	59	65	157	286	510	28
VAI 6-035 WNO	540	711	257	60	60	150	286	510	29
VAI 6-050 WNO	700	891	341	60	60	150	368	560	45
VAI 6-065 WNO	790	920	370	61	78	178	395	610	60

### Unutarnja jedinica multi sustava



Model	H	L	D	kg
VAI 6-025 WMNI	265	790	170	9
VAI 6-035 WMNI	275	845	180	10
VAI 6-050 WMNI	298	940	200	13


### Vanjska jedinica multi sustava



Model	H	L	D	A	B	C	F	I	J	kg
VAF 6-060 W2NO	700	892	396	56	50	136	186	368	560	50
VAF 6-085 W4NO	790	924	427	56	50	136	186	399	610	69

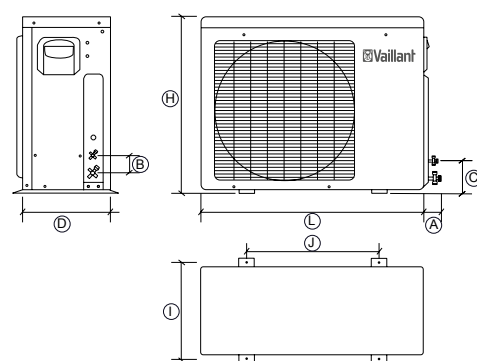
## Dimenzije klima-uređaja serije plus climaVAIR VAI 3 (inverter)

### Unutarnja jedinica mono sustava




Model	H	L	D	kg
3-025 WNI	275	845	180	10
3-035 WNI	275	845	180	10
3-050 WNI	298	945	208	13

### Vanjska jedinica mono sustava



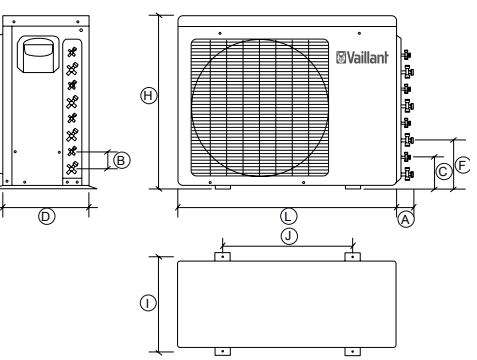
Model	H	L	D	A	B	C	I	J	kg
3-025 WNO	540	776	320	60	60	150	286	510	30
3-035 WNO	540	848	320	60	60	150	286	540	33
3-050 WNO	700	891	396	60	60	150	340	560	48

### Unutarnja jedinica multi sustava



Model	H	L	D	kg
VAI 3-025 WMNI	274	848	189	10
VAI 3-035 WMNI	274	848	189	10
VAI 3-050 WMNI	296	945	208	13

### Vanjska jedinica multi sustava



Model	H	L	D	A	B	C	F	I	J	kg
VAF 3-060 W2NO	700	892	396	56	50	136	186	368	560	50
VAF 3-085 W4NO	790	924	427	56	50	136	186	399	610	69

Moguće kombinacije unutarnjih jedinica kod climaVAIR VAI 6 - multi inverter sustava

Vanjske jedinice	VAF 6-060 W2NO	VAF 6-085 W4NO
2 unutarnje jedinice	025+025	025+025
	025+035	025+035
	\	025+050
	\	035+035
	\	035+050
	\	050+050
3 unutarnje jedinice	\	025+025+025
	\	025+025+035
	\	025+025+050
	\	025+035+035
	\	025+035+050
	\	035+035+035
4 unutarnje jedinice	\	035+035+050
	\	025+025+025
	\	025+025+025+035
	\	025+025+025+050
	\	025+025+035+035

Kapacitet po kombinacijama

Vanjska jedinica	Kombinacija unutarnje jedinice				Hlađenje			
	U.J. 1	U.J. 2	U.J. 3	U.J. 4	Predviđeno opterećenje	Sezonska oznaka energetske efikasnosti	Godišnja potrošnja električne energije	Razred energetske učinkovitosti
					Ulazna snaga	SEER	QCE	
VAF 6-060 W2NO	25	25			5 kw	5,6	313 kwh/a	A*
	25	35			5 kw	5,6	298 kwh/a	A*
VAF 6-085 W4NO	25	25	35		8 kw	5,1	487 kwh/a	A
	25	25	25	35	8 kw	5,1	549 kwh/a	A

Vanjska jedinica	Kombinacija unutarnje jedinice				Grijanje/prosječno			
	U.J. 1	U.J. 2	U.J. 3	U.J. 4	Predviđeno opterećenje	Sezonska oznaka energetske efikasnosti	Godišnja potrošnja električne energije	Razred energetske učinkovitosti
					Ulazna snaga	SCOP/A	QHE	
VAF 6-060 W2NO	25	25			5,6kw	3,8	1695 kwh/a	A
	25	35			5,6 kw	3,8	1707 kwh/a	A
VAF 6-085 W4NO	25	25	35		9,3 kw	3,8	2579 kwh/a	A
	25	25	25	35	9,3 kw	3,8	2579 kwh/a	A

## Moguće kombinacije unutarnjih jedinica kod climaVAIR VAI 3 - multi inverter sustava

Vanjske jedinice	VAF 3-060 W2NO	VAF 3-085 W4NO
2 unutarnje jedinice	025+025	025+025
	025+035	025+035
	\	025+050
	\	035+035
	\	035+050
	\	050+050
3 unutarnje jedinice	\	025+025+025
	\	025+025+035
	\	025+025+050
	\	025+035+035
	\	025+035+050
	\	035+035+035
	\	035+035+050
4 unutarnje jedinice	\	025 + 025 + 025 + 025
	\	025 + 025 + 025 + 035
	\	025 + 025 + 025 + 050
	\	025 + 025 + 035 + 035

## Kapacitet po kombinacijama

Vanjska jedinica	Kombinacija unutarnje jedinice				Hlađenje			
	U.J. 1	U.J. 2	U.J. 3	U.J. 4	Predviđeno opterećenje	Sezonska oznaka energetske efikasnosti	Godišnja potrošnja električne energije	Razred energetske učinkovitosti
					Ulazna snaga	SEER	QCE	
VAF 3-060 W2NO	25	25			5 kw	5,6	316 kwh/a	A <sup>+</sup>
	25	35			5 kw	5,6	316 kwh/a	A <sup>+</sup>
VAF 3-085 W4NO	25	25	35		8 kw	5,1	494 kwh/a	A
	25	25	25	35	8 kw	5,1	563 kwh/a	A

Vanjska jedinica	Kombinacija unutarnje jedinice				Grijanje/prosječno			
	U.J. 1	U.J. 2	U.J. 3	U.J. 4	Predviđeno opterećenje	Sezonska oznaka energetske efikasnosti	Godišnja potrošnja električne energije	Razred energetske učinkovitosti
					Ulazna snaga	SCOP/A	QHE	
VAF 3-060 W2NO	25	25			5,6kw	3,8	1776 kwh/a	A
	25	35			5,6 kw	3,8	1776 kwh/a	A
VAF 3-085 W4NO	25	25	35		9,3 kw	3,8	2616 kwh/a	A
	25	25	25	35	9,3 kw	3,8	2616 kwh/a	A

**Klima-uređaji serije pro climaVAIR VAI 6, inverter, mono split sustav**

	Mjerna jedinica	VAI 6-025 WN	VAI 6-035 WN	VAI 6-050 WN	VAI 6-065 WN
Napajanje	V/Ph/Hz	230/1/50			
Kapacitet hlađenja	kW	2,70	3,50	5,28	6,45
Ulazna snaga	kW	0,87	1,17	1,63	2,18
Radna struja	A	3,80	5,20	7,20	9,70
SEER		5,60	6,10	5,60	5,10
Razred energetske učinkovitosti					
Kapacitet grijanja	kW	2,80	4,00	5,80	7,00
Ulazna snaga	kW	0,90	1,20	1,62	2,22
Radna struja	A	3,15	4,79	7,80	9,80
SCOP		3,80	4,00	3,80	3,80
Razred energetske učinkovitosti					
<b>Unutarnja jedinica</b>					
Protok zraka	m <sup>3</sup> /h	300/400/500/600	300/400/500/580	550/650/780/850	550/700/800/1000
Razina buke	dB(A)	28/34/39/43	36/39/42/45	35/40/43/48	39/42/47/51
<b>Vanjska jedinica</b>					
Protok zraka	m <sup>3</sup> /h	1800	1800	3200	4000
Razina buke	dB(A)	53	54	55	58
Rashladno sredstvo		R410A			
Punjenje rashladnog sredstva	gr	700	850	1350	1800
Kompresor tip		Rotacijski			
Ekspanzijski sustav		EEV	EEV	Kapilarni	Kapilarni
<b>Cijevni spojevi</b>					
Promjer cijevi za tekućinu/plin	"	1/4" -3/8"	1/4" - 3/8"	1/4" -1/2"	1/4" -5/8"
Maks. duljina cijevi	m	15	15	25	25
Maks. visina UJ ispod VJ	m	10	10	10	10
Maks. visina VJ ispod UJ	m	10	10	10	10
Prednapunjena duljina	m	5,0	5,0	5,0	5,0
Dodatno punjenje po metru	gr	20	20	20	50



## Klima-uređaji serije pro, climaVAIR VAI 6, inverter, multi split sustav









	Mjerna jedinica	VAM 6-050 W2N	VAM 6-060 W2N	VAM 6-085 W3N	VAM 6-085 W4N	
Unutarnje jedinice	UJ 1	VAI 6-025 WMNI	VAI 6-025 WMNI	VAI 6-025 WMNI	VAI 6-025 WMNI	
	UJ 2	VAI 6-025 WMNI	VAI 6-035 WMNI	VAI 6-025 WMNI	VAI 6-025 WMNI	
	UJ 3			VAI 6-035 WMNI	VAI 6-025 WMNI	
	UJ 4				VAI 6-035 WMNI	
Napajanje	V/Ph/Hz	230/1/50				
Kapacitet hlađenja	kW	5,0	5,0	8,0	8,0	
Ulazna snaga	kW	1,55	1,55	2,58	2,58	
Radna struja	A	6,88	6,88	11,05	11,05	
SEER		5,60	5,60	5,10	5,10	
Razred energetske učinkovitosti		<b>A</b>	<b>A</b>	<b>A</b>	<b>A</b>	
Kapacitet grijanja	kW	5,60	5,60	9,30	9,30	
Ulazna snaga	kW	1,55	1,55	2,58	2,58	
Radna struja	A	6,88	6,88	11,45	11,45	
SCOP		3,80	3,80	3,80	3,80	
Razred energetske učinkovitosti		<b>A</b>	<b>A</b>	<b>A</b>	<b>A</b>	
<b>Unutarnja jedinica</b>						
Protok zraka	m³/h	320/380/410/500	320/380/410/500	320/380/410/500	320/380/410/500	
	m³/h	320/380/410/500	350/420/500/630	320/380/410/500	320/380/410/500	
	m³/h			350/420/500/630	320/380/410/500	
	m³/h				350/420/500/630	
Razina buke	UJ 1	dB(A)	28/31/34/37	28/31/34/37	28/31/34/37	28/31/34/37
	UJ 2	dB(A)	28/31/34/37	30/32/34/38	28/31/34/37	28/31/34/37
	UJ 3	dB(A)			30/32/34/38	28/31/34/37
	UJ 4	dB(A)				30/32/34/38
<b>Vanjska jedinica</b>						
Protok zraka	m³/h	3.200	3.200	4.000	4.000	
Razina buke	dB(A)	56	56	58	58	
Rashladno sredstvo		R410A				
Punjenje rashladnog sredstva	gr	1.400	1.400	2.200	2.200	
Kompresor tip		Rotacijski				
Ekspanzijski sustav		EEV	EEV	EEV	EEV	
<b>Cijevni spojevi</b>						
Promjer cijevi za tekućinu/ plin - Vanjska jedinica	"	1/4" - 3/8"	1/4" - 3/8"	1/4" - 3/8"	1/4" - 3/8"	
	"	1/4" - 3/8"	1/4" - 3/8"	1/4" - 3/8"	1/4" - 3/8"	
	"			1/4" - 3/8"	1/4" - 3/8"	
	"				1/4" - 3/8"	
Promjer cijevi za tekućinu/ plin - Unutarnja jedinica	"	1/4" - 3/8"	1/4" - 3/8"	1/4" - 3/8"	1/4" - 3/8"	
	"	1/4" - 3/8"	1/4" - 3/8"	1/4" - 3/8"	1/4" - 3/8"	
	"			1/4" - 3/8"	1/4" - 3/8"	
	"				1/4" - 3/8"	
Maks. duljina cijevi	m	20	20	70	70	
Maks. duljina cijevi po UJ*	m	10	10	20	20	
Maks. visina UJ ispod VJ	m	5	5	10	10	
Maks. visina VJ ispod UJ	m	5	5	10	10	
Prednapunjena duljina	m	10m/UJ	10m/UJ	40m/UJ	40m/UJ	
Dodatno punjenje po metru	gr			20	20	

\* Svako koljeno od 90 skraćuje maksimalnu duljinu za 1 metar

**Klima-uređaji serije plus climaVAIR VAI 3, inverter mono split sustav**

	Mjerna jed.	VAI 3-025 WN	VAI 3-035 WN	VAI 3-050 WN
Napajanje	V/Ph/Hz	230 / 1 / 50	230 / 1 / 50	230 / 1 / 50
Kapacitet hlađenja	kW	2,60	3,50	5,28
Ulazna snaga	kW	0,72	1,10	1,62
Radna struja	A	3,50	5,00	7,19
SEER		6,40	6,40	5,60
Razred energetske učinkovitosti				
Kapacitet grijanja	kW	2,75	3,65	5,28
Ulazna snaga	kW	0,72	1,10	1,60
Radna struja	A	3,50	5,00	7,10
SCOP		4,00	3,80	3,80
Razred energetske učinkovitosti				
<b>Unutarnja jedinica</b>				
Protok zraka	m <sup>3</sup> /h	300 / 400 / 500 / 600	300 / 400 / 500 / 600	300 / 740 / 780 / 850
Razina buke	dB(A)	23 / 30 / 34 / 40	24 / 31 / 35 / 41	33 / 37 / 42 / 46
<b>Vanjska jedinica</b>				
Protok zraka	m <sup>3</sup> /h	1600	1800	3200
Razina buke	dB(A)	51	53	55
Rashladno sredstvo		R410A	R410A	R410A
Punjenje rashladnog sredstva	gr	900	1150	1300
Kompresor tip		Rotacijski	Rotacijski	Rotacijski
Ekspanzijski sustav		EEV	EEV	EEV
<b>Cijevni spojevi</b>				
Promjer cijevi za tekućinu/ plin	,	1/4" - 3/8"	1/4" - 3/8"	1/4" - 3/8"
Maks. duljina cijevi	m	15	20	25
Maks. visina UJ ispod VJ	m	10	10	10
Maks. visina VJ ispod UJ	m	10	10	10
Prednapunjena duljina	m	5,0	5,0	5,0
Dodatno punjenje po metru	gr	20	20	20

## Klima-uređaji serije plus climaVAIR VAI 3, inverter multi split sustav

	Mjerna jedinica	VAM 3-050 W2N	VAM 3-060 W2N	VAM 3-085 W3N	VAM 3-085 W4N	
Unutarnje jedinice	UJ 1	VAI 3-025 WMNI	VAI 3-025 WMNI	VAI 3-025 WMNI	VAI 3-025 WMNI	
	UJ 2	VAI 3-025 WMNI	VAI 3-035 WMNI	VAI 3-025 WMNI	VAI 3-025 WMNI	
	UJ 3			VAI 3-035 WMNI	VAI 3-025 WMNI	
	UJ 4				VAI 3-035 WMNI	
Napajanje	V/Ph/Hz	230/1/50	230/1/50	230/1/50	230/1/50	
Kapacitet hlađenja	kW	5,00	5,00	8,00	8,00	
Ulazna snaga	kW	1,55	1,55	2,49	2,49	
Radna struja	A	6,88	6,88	11,05	11,05	
SEER		5,60	5,60	5,10	5,10	
Razred energetske učinkovitosti:						
Kapacitet grijanja	kW	5,60	5,60	9,30	9,30	
Ulazna snaga	kW	1,55	1,55	2,58	2,58	
Radna struja	A	6,88	6,88	11,45	11,45	
SCOP		3,80	3,80	3,80	3,80	
Razred energetske učinkovitosti:						
<b>Unutarnja jedinica</b>						
Protok zraka	UJ 1	m <sup>3</sup> /h	330/430/530/630	330/430/530/630	330/430/530/630	330/430/530/630
	UJ 2	m <sup>3</sup> /h	330/430/530/630	330/430/530/630	330/430/530/630	330/430/530/630
	UJ 3	m <sup>3</sup> /h			330/430/530/630	330/430/530/630
	UJ 4	m <sup>3</sup> /h				330 / 430 / 530
Razina buke	UJ 1	dB(A)	33 / 36 / 39 / 42	33 / 36 / 39 / 42	33 / 36 / 39 / 42	33 / 36 / 39 / 42
	UJ 2	dB(A)	33 / 36 / 39 / 42	33 / 36 / 39 / 42	33 / 36 / 39 / 42	33 / 36 / 39 / 42
	UJ 3	dB(A)			33 / 36 / 39 / 42	33 / 36 / 39 / 42
	UJ 4	dB(A)				33 / 36 / 39 / 42
<b>Vanjska jedinica</b>						
Protok zraka	m <sup>3</sup> /h	3.200	3.200	4.000	4.000	
Razina buke	dB(A)	56	56	58	58	
Rashladno sredstvo		R410A	R410A	R410A	R410A	
Punjenje rashladnog sredstva	gr	1.400	1.400	2.200	2.200	
Kompresor tip		Rotacijski	Rotacijski	Rotacijski	Rotacijski	
Ekspanzijski sustav		EEV	EEV	EEV	EEV	
<b>Cijevni spojevi</b>						
Promjer cijevi za tekućinu/plin - Vanjska jedinica	"	1/4" - 3/8"	1/4" - 3/8"	1/4" - 3/8"	1/4" - 3/8"	
	"	1/4" - 3/8"	1/4" - 3/8"	1/4" - 3/8"	1/4" - 3/8"	
	"			1/4" - 3/8"	1/4" - 3/8"	
	"				1/4" - 3/8"	
Promjer cijevi za tekućinu/plin - Unutarnja jedinica	"	1/4" - 3/8"	1/4" - 3/8"	1/4" - 3/8"	1/4" - 3/8"	
	"	1/4" - 3/8"	1/4" - 3/8"	1/4" - 3/8"	1/4" - 3/8"	
	"			1/4" - 3/8"	1/4" - 3/8"	
	"				1/4" - 3/8"	
Maks. duljina cijevi	m	20	20	70	70	
Maks. duljina cijevi po UJ*		10	10	20	20	
Maks. visina UJ ispod VJ	m	5	5	10	10	
Maks. visina VJ ispod UJ	m	5	5	10	10	
Prednapunjena duljina	m	10m	10m	40m	40m	
Dodatno punjenje po metru	gr	20	20	20	20	

\* Svako koljeno od 90 skraćuje maksimalnu duljinu za 1 metar

Stručnost i podrška kakvu želim.



#### Tehnička podrška

- Visokokvalificirani djelatnici tehničkog odjela stoje na raspolaganju svim partnerima za stručno planiranje i izvođenje sustava za grijanje, pripremu potrošne tople vode, hlađenje i ventilaciju.
- Bogato iskustvo naših inženjera osigurat će pravilan odabir uređaja i sustava.
- Terensko iskustvo s više tisuća različitih objekata znanje je koje se ne može nadomjestiti.

#### Servisna podrška

- Vaillantova servisna mreža u cijeloj je Hrvatskoj poznata kao najbrojnija i najprofesionalnija servisna organizacija.
- 230 tvrtki i obrta s više od 420 serviseru omogućava pokrivenost 365 dana u godini.
- Tijekom sezone grijanja Vaillant organizira dežurstva serviseru kako bi krajnji korisnici imali uslugu 7 dana u tjednu.
- Vrhunska edukacija serviseru u „Vaillant Edukacijskom Centru“ (VEC), najmodernijem centru za obuku takve vrste u Hrvatskoj i šire.
- Naši serviseri koriste se suvremenom tehnologijom poput prijenosnih računala s programima za dijagnosticiranje i namještanje uređaja.
- Aktualan popis serviseru dostupan je na [www.vaillant.hr](http://www.vaillant.hr)

#### Važna napomena:

Klima-uređaj climaVAIR ne treba pustiti ovlaštenu serviseru u rad, ali montaža mora biti u skladu s državnim normama i smjernicama, a jamstveni list mora ovjeriti instalater.

#### Vaillant d.o.o.

Heinzelova ul. 60 ■ 10000 Zagreb ■ Hrvatska ■ Tel.: 01/6188 670, 6188 671, 6064 380

Tehnički odjel: 01/6188 673 ■ Faks: 01/6188 669 ■ OIB: 65934263539

[www.vaillant.hr](http://www.vaillant.hr) ■ [info@vaillant.hr](mailto:info@vaillant.hr)