

 **ARISTON**

COMFORT ALWAYS ON

**VISOKA
UČINKOVITOST
U SVIM
UVJETIMA**



KONDENZACIJSKI UREĐAJI

CJENIK PAKETA

jesen/zima 2021

TOPLA VODA | GRIJANJE | OBNOVLJIVA ENERGIJA | KLIMATIZACIJA



MAKSIMALNA UČINKOVITOST SVAKODNEVNI KOMFOR UZ POTPUNU KONTROLU.

Jedinstvena kombinacija inovativnih i pametnih funkcija za brzu i stabilnu temperaturu grijanja i jednostavnu prilagodbu, kako bi se zadovoljila svaka vaša potreba.

AUTO FUNKCIJA

Patentirana funkcija koja omogućuje automatsko podešavanje grijanja vašeg doma zahvaljujući trima unutarnjim i vanjskim temperaturnim senzorima. Bez ON-OFF ciklusa i vršnih opterećenja za optimiziranu potrošnju.

KOMFORT FUNKCIJA

Trenutno raspoloživa topla voda čime se smanjuje potrošnja hladne vode.

INTEGRIRANO VREMENSKO PROGRAMIRANJE

Podesite željeni tjedni raspored grijanja direktno na uređaju.

CARE FUNKCIJA

Upozorava vas na raspored redovnog servisa te ukoliko je nešto potrebno provjeriti od strane ovlaštenog servisera.



ARISTON NET. PAMETNIJI DOM, JEDNOSTAVNIJI ŽIVOT.

DALJINSKO UPRAVLJANJE

Uvijek je zadovoljstvo vratiti se u topli dom. Zato je Ariston stvorio aplikaciju Ariston Net koja vam, u svakom trenutku i s bilo koje lokacije, omogućuje kontrolu i upravljanje grijanjem vašeg doma, kao i sanitarne vode. Uz Ariston Net sve će biti spremno za vaš povratak u udobnost doma.

UŠTEDA ENERGIJE

Uz Ariston Net pratite potrošnju energije i primajte izvješća sa savjetima za poboljšanje energetske učinkovitosti svog doma. Postignite učinkovitije korištenje energije i smanjenje potrošnje i do 25%*. Više pogodnosti za vas, više pogodnosti za planet!

UVIJEK DOSTUPNA TEHNIČKA PODRŠKA

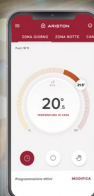
Zahvaljujući inovativnom sustavu nadzora, aplikacija Ariston Net vam nudi savjete u slučaju bilo kakvih problema s vašim bojlerom.

3 JEDNOSTAVNA KORAKA

INSTALIRANJE
TERMOREGULACIJSKE OPREME

ONLINE REGISTRACIJA

WI-FI KONFIGURACIJA I
REGISTRACIJA UREĐAJA



APP za
daljinsku kontrolu

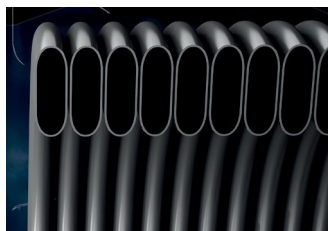


Preuzmi aplikaciju
besplatno



Za više informacija pojetite našu web stranicu ariston.com/hr

POGLED U UNUTRAŠNOST KONDENZACIJSKE TEHNOLOGIJE



XTRATECH IZMJENJIVAČ TOPLINE

Vrlo kvalitetan izmjenjivač topline od nehrđajućeg čelika osigurava najbolje rezultate u pogledu pouzdanosti, održavanja i životnog vijeka. +142% povećanje promjera cijevi kako bi se smanjili problemi sa protokom vode i padom tlaka. Padovi tlaka su znatno smanjeni i povećana visina dobave. Pojednostavljena montaža, održavanje i pristup.

EKSPANZIONA POSUDA

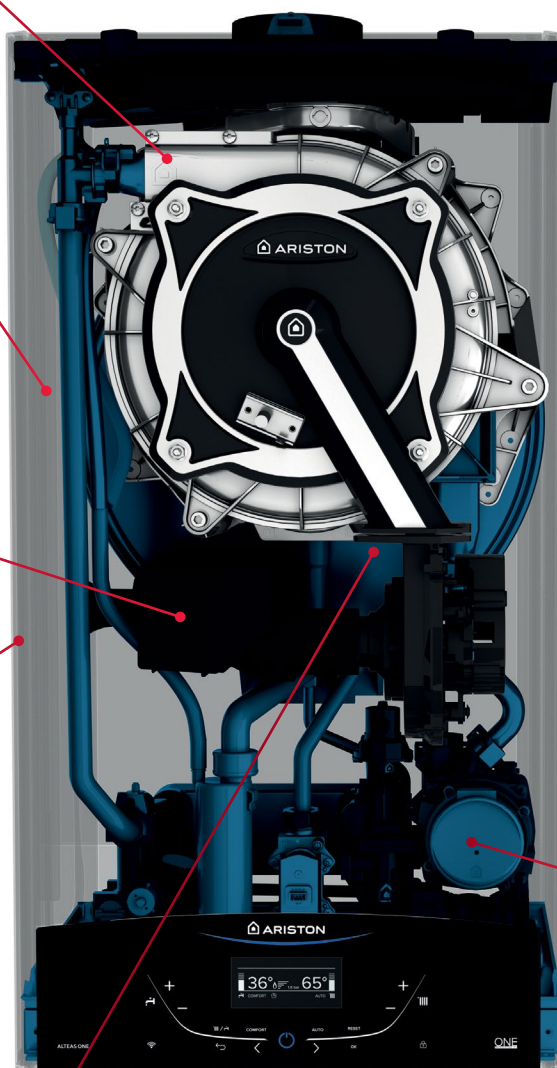
Poboljšana dostupnost ventila za punjenje ekspanzijske posude i pojednostavljena ugradnja.

NOVI PRIGUŠIVAČ

Smanjenih dimenzija i još učinkovitijeg prigušivanja buke.

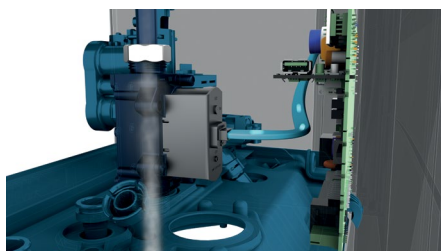
IZOLACIJSKI PANEL

Novi izolacijski paneli zaštićene površine za tiši rad i bolju toplinsku izolaciju. Prednji izolacijski paneli dodani su na svim modelima.



HIDRAULIČNI SKLOP

Pločasti izmjenjivač topline od nehrđajućeg čelika, modulacijska pumpa visoke učinkovitosti, troputni ventil za učinkovitu pripremu sanitarne vode tijekom cijelog dana. By-pass konstruiran kako bi se zajamčila dugotrajna učinkovitost uređaja. Nova slavina za punjenje s poboljšanom kvalitetom i jednostavnijim pristupom.



NOVI IGNITION SUSTAV

Inteligentni sustav kontrole izgaranja sposoban automatski se prilagoditi različitim vrstama plina (ZP, LPG, G130, G230).

Sustav automatski prati sagorijevanje i podešava smjesu zraka i plina za postizanje visoke učinkovitosti.

NOVA STRUKTURA, KONSTRUIRANA ZA PROFESIONALCE.



ZAŠTITA OD VODE

Povećana zaštita od vode prilikom uzimanja zraka iz koaksijalnog sustava pomoću posebno konstruirane komponente i novi sifon za odvod.

EKSPANZIJSKA PODSUDA

Poboljšana dostupnost ventila za punjenje ekspanzijske posude i poboljšana fleksibilnost ugradnje.

NOVA MONO-VOLUMEN STRUKTURA

Nova optimizirana mono-volumen struktura kako bi se osigurala veća dostupnost i jednostavnost održavanja.

Novo razvijene unutarnje komponente kompaktne veličine i vitkog oblika čine strukturu jednostavnom za održavanje i laganom.

Glatke površine čine proizvod vrlo jednostavnim za instalaciju i održavanje.

NOVI ZASLON

JEDNOSTAVAN ZA UPORABU

Novi zasloni zahvaljujući podesivoj rasvjeti i visokom kontrastu pružaju izvrsnu čitljivost i pri lošem osvjetljenju.




Štoviše, nova korisnička sučelja olakšavaju interakciju s bojlerom i intuitivno smanjuju vrijeme aktivacije.

JEDNOSTAVNO PRIKLJUČENJE

Raspored ožičenja omogućuje odvajanje između visoko i niskonaponskih kabela, dok elektronička ploča ostaje zaštićena novom kontrolnom kutijom opremljenom s visoko otpornim rotacijskim nosačima.

ONE GENERACIJA





	ALTEAS ONE NET	GENUS ONE	
	SAMO RECITE WOW	TEHNOLOGIJA & KOMFOR	
RASPON SNAGE	COMBI 24-30-35 kW	COMBI 24-30-35 kW	SYSTEM 12-18-24-30-35 kW
ENERGETSKI RAZRED	A⁺ *	A	
OMJER MODULACIJE	1:10	1:10	
FUNKCIJE KOMFORA	Postavljanje temperature, Auto, Comfort, Vremensko programiranje, Care	Postavljanje temperature, Auto, Comfort, Vremensko programiranje, Care	
IZMJENJIVAČ TOPLINE	XTRATECH™ od nehrđajućeg čelika	XTRATECH™ od nehrđajućeg čelika	
I-GNITION SUSTAV	DA	DA	
ARISTON NET	 Ugrađen Wi-Fi CUBE sobni senzor u paketu s uređajem	  moguća nadogradnja za spoj na WiFi	
DIZAJN	Prednji panel od stakla, crne boje, kompaktne strukture, talijanski dizajn i zaslon osjetljiv na dodir, dimenzije: (Visina x Dužina x Širina) 745 x 400 x 315/385 mm	Bijela i crna boja, kompaktne strukture, talijanski dizajn i zaslon osjetljiv na dodir, dimenzije: (Visina x Dužina x Širina) 745 x 400 x 315/385 mm	
KOMPATIBILAN SA OSTALIM PROIZVODIMA	BusBridgeNet® tehnologija, upravljanje vanjskom pumpom	BusBridgeNet® tehnologija, upravljanje vanjskom pumpom	
JAMSTVO	10 god. izmjenjivač 5 god. uređaj	5 god. produljeno jamstvo**	

* Uređaj sa CUBE sobnim senzorom i vanjskim senzorom (uključeno).

** Produljeno jamstvo prema ARISTON uvjetima. Za više informacija obratite se ovlaštenom servisu.



CLAS ONE		CARES PREMIUM	CLAS B ONE
INTELIGENTAN KOMFOR		KOMFOR NA JEDNOSTAVAN NAČIN	KOMPAKTAN KOMFOR
COMBI 24-30-35 kW	SYSTEM 24-35 kW	COMBI 24 EU2 kW - 30 EU2 kW	INTEGRIRANI SPREMNİK 40L 24-35 kW
A		A	A
1:7		1:4	1:7
Postavljanje temperature, Auto, Comfort		Postavljanje temperature, Comfort	Postavljanje temperature, Auto, Comfort, integrirani spremnik 40l
XTRATECH™ od nehrđajućeg čelika		Izmjenjivač od Aluminijum-silicon legure	XTRATECH™ od nehrđajućeg čelika
NE		NE	NE
 moguća nadogradnja za spoj na WiFi		-	 moguća nadogradnja za spoj na WiFi
Kompaktna struktura, talijanski dizajn, dimenzije: (Visina x Dužina x Širina) 745 x 400 x 315/385 mm		Kompaktnih dimenzija, jednostavan prikaz grijanja i tople vode dimenzije: (Visina x Dužina x Širina) 745 x 499 x 319	Kompaktan dizajn sa integriranim spremnikom od 40l izrađenim od nehrđajućeg čelika, intuitivan izbornik, dimenzije: (Visina x Dužina x Širina) 900 x 600 x 474
BusBridgeNet® tehnologija, upravljanje vanjskom pumpom		BusBridgeNet® tehnologija	BusBridgeNet tehnologija
5 god. produljeno jamstvo**		5 god. produljeno jamstvo**	5 god. produljeno jamstvo**

ALTEAS ONE NET

**JAMSTVO
10
GODINA
IZMJENJIVAČ**

**JAMSTVO
5
GODINA
UREĐAJ**



Vrhunski kondenzacijski bojler, talijanski dizajn i integrirana povezivost

- / Novi ekskluzivni* Aristonov izmjenjivač XtraTech™ od nehrđajućega čelika s velikim protokom.
- / Odjeljci izmjenjivača topline +142 % u odnosu na prethodnu verziju.
- / Temperirana staklena ploča otporna na ogrebotine.
- / Veliki zaslon sa sučeljem osjetljivim na dodir.
- / Sustav paljenja, elektronička kontrola sagorijevanja.
- / Pretvorba u plin putem tehničkog izbornika.
- / Razred grijanja: A+ zahvaljujući termostatu Cube i vanjskoj sondi (standardna oprema).
- / Omjer modulacije 1:10.
- / Bojler sadrži značajku povezivosti s mrežom Ariston NET.
- / Komunikacijski protokol BusBridgeNet®.
- / Funkcije AUTO, Comfort.
- / Nova funkcija CARE, automatski podsjetnik na redovito održavanje.
- / Unutarnje ploče koje apsorbiraju buku.

ENERGETSKI RAZRED



Novi izmjenjivač XtraTech™ od nehrđajućega čelika



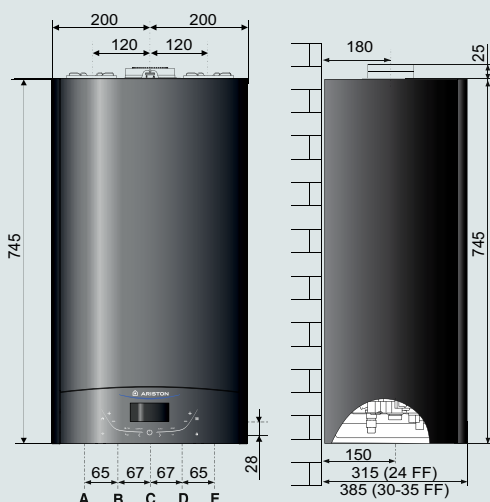
**KARAKTERISTIKE
POTVRDIO
INSTITUT
TÜV RHEINLAND**

www.tuv.com
ID 0000056520

*postize A+ energetski razred sa unutarnjim i vanjskim osjetnikom

Paket sadrži:

- / Plinski kondenzacijski uređaj ALTEAS ONE NET
- / CUBE sobni termostat sa WiFi modulom za daljinsko upravljanje uređajem preko mobitela pomoću Ariston Net aplikacije
- / Osjetnik vanjske temperature
- / 5 godina jamstva na uređaj.
- / 10 godina jamstva na XTRATECH® izmjenjivač topline.



NAZIV PAKETA	KOD PAKETA	CIJENA S PDV-om
ALTEAS ONE NET 24 KW	3301058	10.299,00 kn
ALTEAS ONE NET 30 KW	3301059	11.399,00 kn
ALTEAS ONE NET 35 KW	3301060	12.399,00 kn

OPCIJA UZ PAKETE	KOD PAKETA	CIJENA S PDV-om
FERNOX COMPACT FILTER + FILTER FLUID + PROTECTOR	62197	949,00

ARISTON PREPORUČUJE*:



* Ariston preporuča ugradnju filtera i protektora za zaštitu bojlera od nečistoća iz instalacije i taloženja kamenca (vidi jamstvene uvjete).

KAZALO:

- A \ Dovodna cijev Ø 3/4"
- B \ Sanitarna izlazna cijev Ø 1/2"
- C \ Dovod plina Ø 3/4"
- D \ Sanitarna ulazna cijev Ø 1/2"
- E \ Povratna cijev Ø 3/4"

GENUS ONE

**JAMSTVO
DO 5
DO
GODINA**



Vrhunski kondenzacijski bojler uz standardnu povezivost

- / Novi ekskluzivni* Aristonov izmjenjivač. XtraTech™ od nehrđajućega čelika s velikim protokom.
- / Odjeljci izmjenjivača topline +142 % u odnosu na prethodnu verziju.
- / Veliki zaslon sa sučeljem osjetljivim na dodir.
- / Sustav paljenja, elektronička kontrola sagorijevanja.
- / Pretvorba u plin putem tehničkog izbornika.
- / Razred grijanja: moguće postići A+ energetski razred uz kupnju vanjske sonde uz akcijski paket.
- / Omjer modulacije 1:10.
- / Komunikacijski protokol BusBridgeNet®.
- / Funkcije AUTO, Comfort.
- / Nova funkcija CARE, automatski podsjetnik na redovito održavanje.
- / Unutarnje ploče koje apsorbiraju buku.
- / Moguće korištenje WIFI aplikacije ARISTON NET uz kupnju ARISTON NET Gatewaya
- / Uz standardno jamstvo od 2 god. mogućnost produljenja jamstva na uređaj do 5 god. prema općim uvjetima ARISTON produljenog jamstva.

ENERGETSKI RAZRED



Novi izmjenjivač XtraTech™ od nehrđajućega čelika



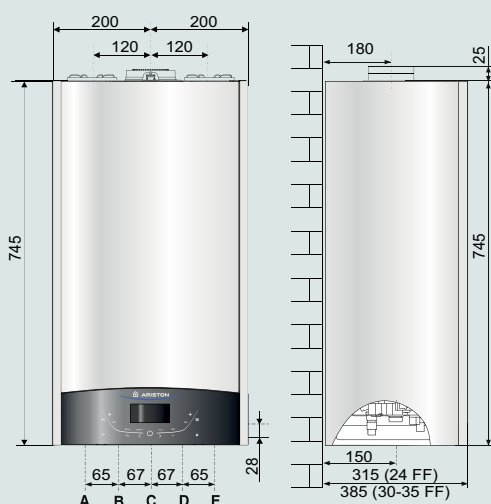
**KARAKTERISTIKE
POTVRDIO
INSTITUT
TÜV RHEINLAND**

www.tuv.com
ID 000055520

PAKET ECO PREMIUM

Paket sadrži:

- / Plinski kondenzacijski uređaj GENUS ONE
- / SENSYS modulacijski sobni termostat sa programiranjem tjednog rasporeda grijanja i velikim matičnim zaslonom s plavim osvjetljenjem. Moguća nadogradnja za spajanje na WiFi i mobilno upravljanje
- / Spojni set sa slavinama i plinskim ventilom.



NAZIV PAKETA	KOD PAKETA	CIJENA S PDV-om
ECO PREMIUM ONE 24 KW	99201707	9.299,00 kn
ECO PREMIUM ONE 30 KW	99201708	9.799,00 kn

OPCIJA UZ PAKETE	KOD PAKETA	CIJENA S PDV-om
ARISTON NET LIGHT GATEWAY WiFi modul za povezivanje SENSYS-a sa ARISTON NET aplikacijom.	3319089	599,00
FERNOX COMPACT FILTER + FILTER FLUID + PROTECTOR	62197	949,00

ARISTON PREPORUČUJE*:



* Ariston preporuča ugradnju filtera i protektora za zaštitu bojlera od nečistoća iz instalacije i taloženja kamenca (vidi jamstvene uvjete).

KAZALO:

- A \ Dovodna cijev Ø 3/4"
- B \ Sanitarna izlazna cijev Ø 1/2"
- C \ Dovod plina Ø 3/4"
- D \ Sanitarna ulazna cijev Ø 1/2"
- E \ Povratna cijev Ø 3/4"

CLAS ONE

**JAMSTVO
DO 5
GODINA**



Kondenzacijski uređaj s AUTO funkcijom

- / Novi ekskluzivni* Aristonov izmjenjivač XtraTech™ od nehrđajućega čelika s velikim protokom.
- / Odjeljci izmjenjivača topline +142 % u odnosu na prethodnu verziju.
- / LCD zaslon.
- / Razred grijanja: moguće postići A+ energetski razred uz kupnju vanjske sonde uz akcijski paket.
- / Omjer modulacije 1:7.
- / Komunikacijski protokol BusBridgeNet®.
- / Funkcije AUTO, Comfort.
- / Optimizirani unutarnji prigušivač.
- / Montaža na djelomično zaštićenim mjestima.
- / Cijevi za ispušne plinove 80, 60, 50 mm.
- / Uz standardno jamstvo od 2 god. mogućnost produljenja jamstva na uređaj do 5 god. prema općim uvjetima ARISTON produljenog jamstva.

ENERGETSKI RAZRED

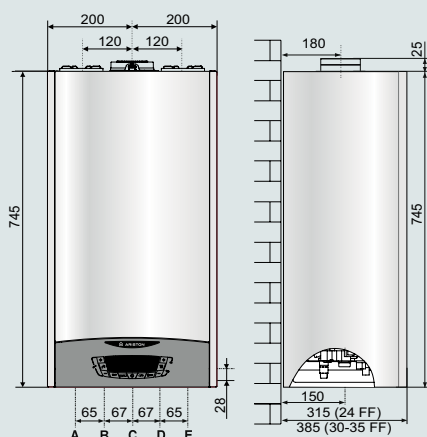


Novi izmjenjivač XtraTech™ od nehrđajućega čelika



**KARAKTERISTIKE
POTVRDIO
INSTITUT
TÜV RHEINLAND**

www.tuv.com
ID 0000056520



KAZALO:

- A \ Dovodna cijev Ø 3/4"
- B \ Sanitarna izlazna cijev Ø 1/2"
- C \ Dovod plina Ø 3/4"
- D \ Sanitarna ulazna cijev Ø 1/2"
- E \ Povratna cijev Ø 3/4"

PAKETI ECO GREEN ONE I ECO GREEN BASE

Paket sadrži:

- / Plinski kondenzacijski uređaj CLAS ONE.
- / Spojni set sa slavinama i pliskim ventilom.
- / SENSYS modulacijski sobni termostat sa programiranjem tjednog rasporeda grijanja. Veliki matični zaslon s plavim osvjetljenjem. Moguća nadogradnja za spajanje na WiFi i mobilno upravljanje. Pomoću Sensysa ostvaruje se najbolji rad kondenzacijskog uređaja. SENSYS se nalazi u paketima ECO GREEN ONE.
- / Chronotermostat – programabilni ON/OFF termostat s tjednim programiranjem se nalazi u ECO GREEN BASE paketima.

NAZIV PAKETA	KOD PAKETA	CIJENA S PDV-om
ECO GREEN BASE 24 kW	99201801	7.899,00 kn
ECO GREEN BASE 30 kW	99201802	8.499,00 kn
ECO GREEN BASE 35 kW	99201803	9.199,00 kn



CHRONOTERMOSTAT
Uz ECO GREEN BASE
pakete



SENSYS
Uz ECO GREEN
ONE pakete

ARISTON PREPORUČUJE*



* Ariston preporuča ugradnju filtera i protektora za zaštitu bojlera od nečistoća iz instalacije i taloženja kamenca (vidi jamstvene uvjete).

NAZIV PAKETA	KOD PAKETA	CIJENA S PDV-om
ECO GREEN ONE 24 kW	99201704	7.999,00
ECO GREEN ONE 30 kW	99201705	8.699,00
ECO GREEN ONE 35 kW	99201706	9.399,00

OPCIJA UZ PAKETE	KOD PAKETA	CIJENA S PDV-om
FERNOX COMPACT FILTER + FILTER FLUID + PROTECTOR	62197	949,00

OPCIJA UZ PAKETE	KOD PAKETA	CIJENA S PDV-om
ARISTON NET LIGHT GATEWAY WiFi modul za povezivanje SENSYS-a sa ARISTO NET aplikacijom. NAPOMENA: uz pakete sa SENSYSOM	3319089	599,00

CLAS ONE SYSTEM I BCH SPREMNIK 120L

JAMSTVO
DO **5**
DO
GODINA



ENERGETSKI RAZRED

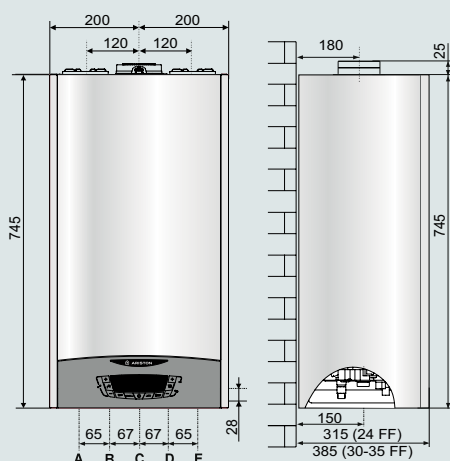


Novi izmjenjivač XtraTech™
od nehrđajućega čelika



KARAKTERISTIKE
POTVRDIO
INSTITUT
TÜV RHEINLAND

www.tuv.com
ID 000055520



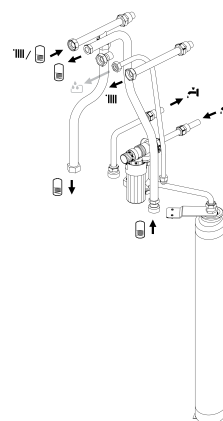
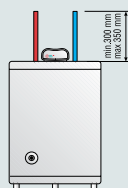
PAKET ECO GREEN ONE SYSTEM

Paket sadrži:

- / Plinski kondenzacijski uređaj CLAS ONE 24 kW.
- / BCH indirektni spremnik 120 l, podna ugradnja.
- / SENSYS modulacijski sobni termostat sa programiranjem tjednog rasporeda grijanja. Veliki matični zaslon s plavim osvjetljenjem. Moguća nadogradnja za spajanje na WiFi i mobilno upravljanje.
- / Spojni set sa slavinama, plinskim ventilom, ekspanzijskom posudom i sigurnosnom grupom
- / Uz standardno jamstvo od 2 god. mogućnost produljenja jamstva na uređaj do 5 god. prema općim uvjetima ARISTON produljenog jamstva.

KAZALO:

- A \ Dovodna cijev Ø 3/4"
- R \ Sanitarna izlazna cijev Ø 1/2"
- C \ Dovod plina Ø 3/4"
- D \ Sanitarna ulazna cijev Ø 1/2"
- E \ Povratna cijev Ø 3/4"



ARISTON PREPORUČUJE*



* Ariston preporuča ugradnju filtera i protektora za zaštitu bojlera od nečistoća iz instalacije i taloženja kamenca (vidi jamstvene uvjete).

NAZIV PAKETA	KOD PAKETA	CIJENA S PDV-om
ECO GREEN ONE SYSTEM 24 KW	99201711	11.999,00 kn

OPCIJA UZ PAKETE	KOD PAKETA	CIJENA S PDV-om
FERNOX COMPACT FILTER + FILTER FLUID + PROTECTOR	62197	949,00

OPCIJA UZ PAKETE	KOD PAKETA	CIJENA S PDV-om
ARISTON NET LIGHT GATEWAY WiFi modul za povezivanje SENSYS-a sa ARISTO NET aplikacijom.	3319089	599,00

CLAS B ONE

**JAMSTVO
DO 5
DO GODINA**



Kondenzacijski zidni bojler s integriranim spremnikom od 40 l

- / Ekskluzivni* Aristonov izmjenjivač XtraTech™ s visokim protokom
- / Odjeljci izmjenjivača topline +142 % u odnosu na prethodnu verziju
- / LCD zaslon
- / 2 stratificirana cilindra za toplu vodu s kapacitetom od 20 litara
- / Razred grijanja A+ koji se ostvaruje s pomoću termoregulacije
- / Omjer modulacije 1:7
- / Komunikacijski protokol BusBridgeNet®
- / Cilindri za toplu vodu s optimiziranom logikom zagrijavanja
- / Funkcija AUTO i Komfor
- / Konfiguriran za recirkulaciju kućanske tople vode
- / Ispuh plina od 80, 60 i 50 mm

ENERGETSKI RAZRED



Novi izmjenjivač XtraTech™ od nehrđajućega čelika



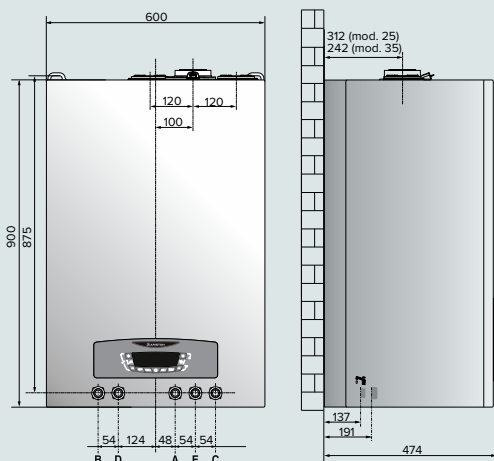
**KARAKTERISTIKE
POTVRDIO
INSTITUT
TÜV RHEINLAND**

www.tuv.com
ID 0000056520

PAKET GREEN COMFORT

Paket sadrži:

- / Plinski kondenzacijski uređaj Clas B ONE
- / SENSYS modulacijski sobni termostat sa programiranjem tjednog rasporeda grijanja i velikim matičnim zaslonom s plavim osvjetljenjem.
- / Spojni set sa slavinama i plinskim ventilom



NAZIV PAKETA	KOD PAKETA	CIJENA S PDV-om
GREEN COMFORT 24 kW	99201609-01	12.899,00 kn
GREEN COMFORT 35 kW	99201610-01	13.649,00 kn

OPCIJA UZ PAKETE	KOD PAKETA	CIJENA S PDV-om
ARISTON NET LIGHT GATEWAY		
WiFi modul za povezivanje SENSYS-a sa ARISTO NET aplikacijom.	3319089	599,00
FERNOX COMPACT FILTER + FILTER FLUID + PROTECTOR	62197	949,00

KAZALO:

- A \ Polaz Ø 3/4"
- B \ Sanitarna izlazna cijev Ø 1/2"
- C \ Dovod plina Ø 3/4"
- D \ Sanitarna ulazna cijev Ø 1/2"
- E \ Povrat Ø 3/4"

ARISTON PREPORUČUJE*:



* Ariston preporuča ugradnju filtera i protektora za zaštitu bojlera od nečistoća iz instalacije i taloženja kamenca (vidi jamstvene uvjete).

CARES PREMIUM *(do isteka zaliha)*

**JAMSTVO
5
DO
GODINA**



Kompaktni kondenzacijski bojler

- / Kondenzacijski izmjenjivač od aluminijskog silikata
- / Mini LCD zaslon
- / Omjer modulacije 1:4
- / Tih i kompaktan
- / Komunikacijski protokol BusBridgeNet®
- / Cijevi za ispušne plinove 80, 60, 50 mm
- / Samo NOVI modeli
- / Montaža na djelomično zaštićenim mjestima
- / Funkcije MET/GPL (standardna oprema).
- / Uz standardno jamstvo od 2 god. mogućnost produljenja jamstva na uređaj do 5 god. prema općim uvjetima ARISTON produljenog jamstva.

ENERGETSKI RAZRED



PAKETI ECO COMPACT ONE I ECO COMPAT BASE

Paket sadrži:

- / Plinski kondenzacijski uređaj CARES PREMIUM
- / Spojni set sa slavinama i plinskim ventilom
- / Chronotermostat – programabilni ON/OFF termostat s tjednim programiranjem
- / se nalazi u ECO COMPACT ONE paketima
- / ON/OFF termostat su nalazi u ECO COMPACT BASE paketima

NAZIV PAKETA	KOD PAKETA	CIJENA S PDV-om
ECO COMPACT BASE 24 EU2 kW	99201602	7.199,00 kn
ECO COMPACT BASE 30 EU2 kW	99201603	7.699,00 kn



ON/OFF TERMOSTAT
UZ ECO COMPACT
BASE



CHRONOTERMOSTAT
UZ ECO COMPACT ONE

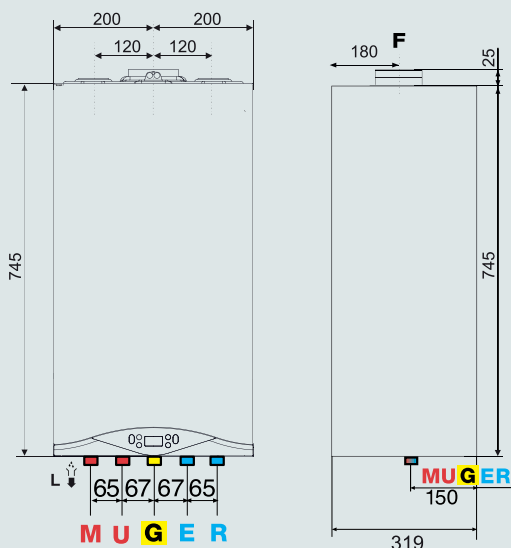
NAZIV PAKETA	KOD PAKETA	CIJENA S PDV-om
ECO COMPACT ONE 24 EU2 kW	99201702	7.499,00 kn
ECO COMPACT ONE 30 EU2 kW	99201703	7.999,00 kn

OPCIJA UZ PAKETE	KOD PAKETA	CIJENA S PDV-om
FERNOX COMPACT FILTER + FILTER FLUID + PROTECTOR	62197	949,00

ARISTON PREPORUČUJE*:



* Ariston preporuča ugradnju filtera i protektora za zaštitu bojlera od nečistoća iz instalacije i taloženja kamenca (vidi jamstvene uvjete).



KAZALO:

- M \ Dovodna cijev Ø 3/4"
- U \ Sanitarna izlazna cijev Ø 1/2"
- G \ Dovod plina Ø 3/4"
- E \ Sanitarna ulazna cijev Ø 1/2"
- R \ Povratna cijev Ø 3/4"
- F \ Dimovodna cijev (Ø mm)
- F1: 60/100-80/125 (FF)
- F2: 80/80 (FF)

CLAS X 24 CF EU

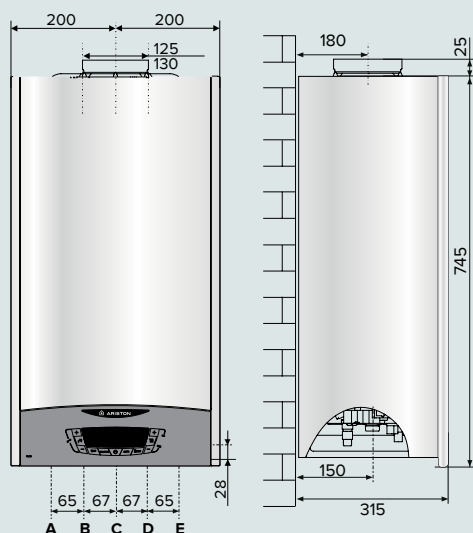
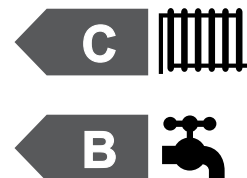
**JAMSTVO
DO 5
GODINA**



Kompaktni zidni konvencionalni bojler s AUTO funkcijom

- / LCD zaslon s pozadinskim osvjetljenjem
- / Cirkulacijska pumpa visoke učinkovitosti sa stalnom modulacijom (model CF EU)
- / Konfiguriran za povezivost s Ariston Netom
- / Bridgenet® bus komunikacijski protokol
- / Konfiguriran za kontrolu više temperatura u više zona
- / Konfiguriran za upotrebu sa sustavima solarnog grijanja
- / AUTO i Comfort funkcije
- / Aluminijski primarni izmjenjivač topline
- / Filtri za povrat topline i cijev za ulaz vode
- / Niska NOx emisija < 56 mg/kWh

ENERGETSKI RAZRED



Sukladno Uredbi komisije (EU) br. 813/2013 od 02. kolovoza 2013. o provedbi Direktive 2009/125/EZ Europskog parlamenta i Vijeća o zahtjevima za ekološki dizajn grijača prostora i kombiniranih grijača:

“Ovaj kotao s prirodnim odvodom dima namijenjen je isključivo za priključivanje na zajednički dimovod za više stanova u postojećim zgradama kojim se odvođe ostaci izgaranja izvan prostorije u kojoj se nalazi kotao. Zrak za izgaranje uvlači izravno iz prostorije i sadrži odzračnik. Zbog niske učinkovitosti potrebno je izbjegavati svaku drugu uporabu kotla jer bi time došlo do povećane potrošnje energije i troškova rada.”

NAZIV UREĐAJA	KOD	CIJENA S PDV-om
CLAS X	3301313	4.499,00 kn
OPCIJA UZ PAKETE	KOD PAKETA	CIJENA S PDV-om
FERNOX COMPACT FILTER + FILTER FLUID + PROTECTOR	62197	949,00

KAZALO:

- A \ Dovodna cijev Ø 3/4"
- B \ Sanitarna izlazna cijev Ø 1/2"
- C \ Dovod plina Ø 3/4"
- D \ Sanitarna ulazna cijev Ø 1/2"
- E \ Povratna cijev Ø 3/4"

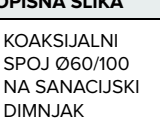

ARISTON PREPORUČUJE*:



* Ariston preporuča ugradnju filtera i protektora za zaštitu bojlera od nečistoća iz instalacije i taloženja kamenca (vidi jamstvene uvjete).

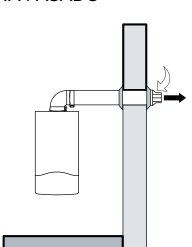

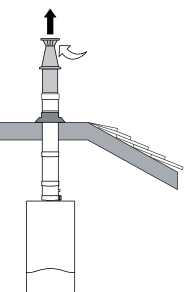
DIMOVODI - KONDENZACIJSKI UREĐAJI

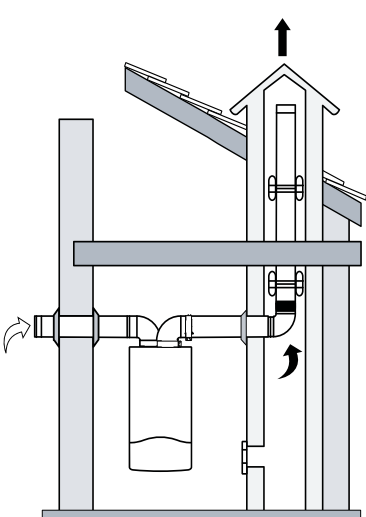

MAKSIMALNE DULJINE*

OPISNA SLIKA	OPIS	Ø60/100
 <p>KOAKSIJALNI SPOJ Ø60/100 NA SANACIJSKI DIMNJAK</p>	KOMPLET	3318097
	 <p>Komplet - 750mm dimovod AL/PPS Ø60/100 - koljeno 90° - Brtva i vijci za fiksiranje - Zidna rozeta s tiplama</p>	

UREĐAJ	PROMJER	24kW	30kW	35kW
GENUS ONE I ALTEAS ONE	Ø60-100	8m	7m	6m
	Ø80-125	21m	20m	24m
	Ø80-80	60m	60m	45m
CLAS ONE	Ø60-100	8m	7m	7m
	Ø80-125	33m	24m	27m
	Ø80-80	60m	50m	35m
CLAS B PREMI- UM EVO	Ø60-100	12m	10m	8m
	Ø80-125	36m	30m	24m
	Ø80-80	60m	50m	45m
CARES PREMIUM	Ø60-100	10m	10m	-
	Ø80-125	25m	25m	-
	Ø80-80	43m	42m	-

*detajne duljine i opise provjeriti u uputama za instaliranje

OPISNA SLIKA	OPIS	Ø60/100	Ø80/125
 <p>DIMOVOD NA FASADU</p>	KOMPLET	3318073	3318090 u kompletu i prijelaz 60/100 na 80/125
	 <p>Horizontalni početni dio s završnim elementom (početno koljeno 90°, završna cijev 1m, rozeta EPDM, brtva, vijci)</p>		
	ZASEBNO SLAGANJE		
	Završni komad dimovoda 1m s vertikalnim početnim dijelom (početni dio dimovoda okomiti, završna cijev 1m, rozeta EPDM, brtva, vijci)	3318074	3318188
 <p>SA KROVNIM ZAVRŠETKOM</p>	Vertikalni početni element	3318079	3318095 (Ø60/100 na 80/125)
	Koljeno 90°	3318075	3318091
	Koljeno 45° (2kom u kompletu)	3318076	3318092
	Cijev 0,5m + opruga za fiksiranje	3318078	3318094
	Cijev 1m + opruga za fiksiranje	3318077	3318093
	Završni element krovni – CRNI (1m)	3318080	3318080
	Završni element krovni – CRVENI (1m)	3318081	3318081
	Obujmica dimovoda za kosi krov - CRNA	3318009	3318009
	Obujmica dimovoda za kosi krov - CRVENA	3318010	3318010
	Zidna obujmica – nosač za montažu na zid (3kom u kompletu)	3318015	3318015

OPISNA SLIKA	OPIS	Ø80/80	
 <p>DVOCIJEVNI SUSTAVI 80-80 (DO SANACIJSKOG DIMNJAKA)</p>	KOMPLET	3318370	
	 <p>Komplet - Adapter početni na dvocijevni sustav - koljeno 90° za ispušnu stranu - koljeno 90° za zračnu stranu - 1m Ø80 cijevi za ispušnu stranu - 1m Ø80 cijevi za zračnu stranu - završni priključak na ulazu zraka</p>		
	ZASEBNO SLAGANJE		
	Adapter početni na dvocijevni sustav (ako se ne koristi komplet 3318370) 60/100 na 80-80 PPS		3318369
	Koljeno 90° PPS		3318084
	Koljeno 45° (1komad) PPS		3318085
	Cijev 1m PPS		3318086
	Cijev 0,5m PPS		3318087
	Rozeta EPDM (2komada)		3318032



DESIGN ITALIANO

ARISTON THERMO CROATIA d.o.o.

Kovinska 4a
10 000 Zagreb, Hrvatska
tel: +385 (0)1 7899 100
fax: +385 (0)1 7899 105
e-mail: info.hr@aristonthermo.com

ariston.com/hr