



KONDENZACIJSKI UREĐAJI

CJENIK PAKETA
JESEN/ZIMA **2023**

Ariston NET.

Dom postaje pametniji, život jednostavniji.

Ariston NET je pametna aplikacija za upravljanje rješenjima toplinske udobnosti koja vam nudi jednostavnu kontrolu i brzu pomoć, dopuštajući uštedu energije za održiviji način života

Ušteda energije

Vaš pametan dom čini sve za vas!

- / Daljinsko upravljanje sustavima grijanja i pripreme potrošne tople vode
- / Praćenje potrošnje energije te proaktivni savjeti za uštede
- / Uštede do 25%.

Brza pomoć

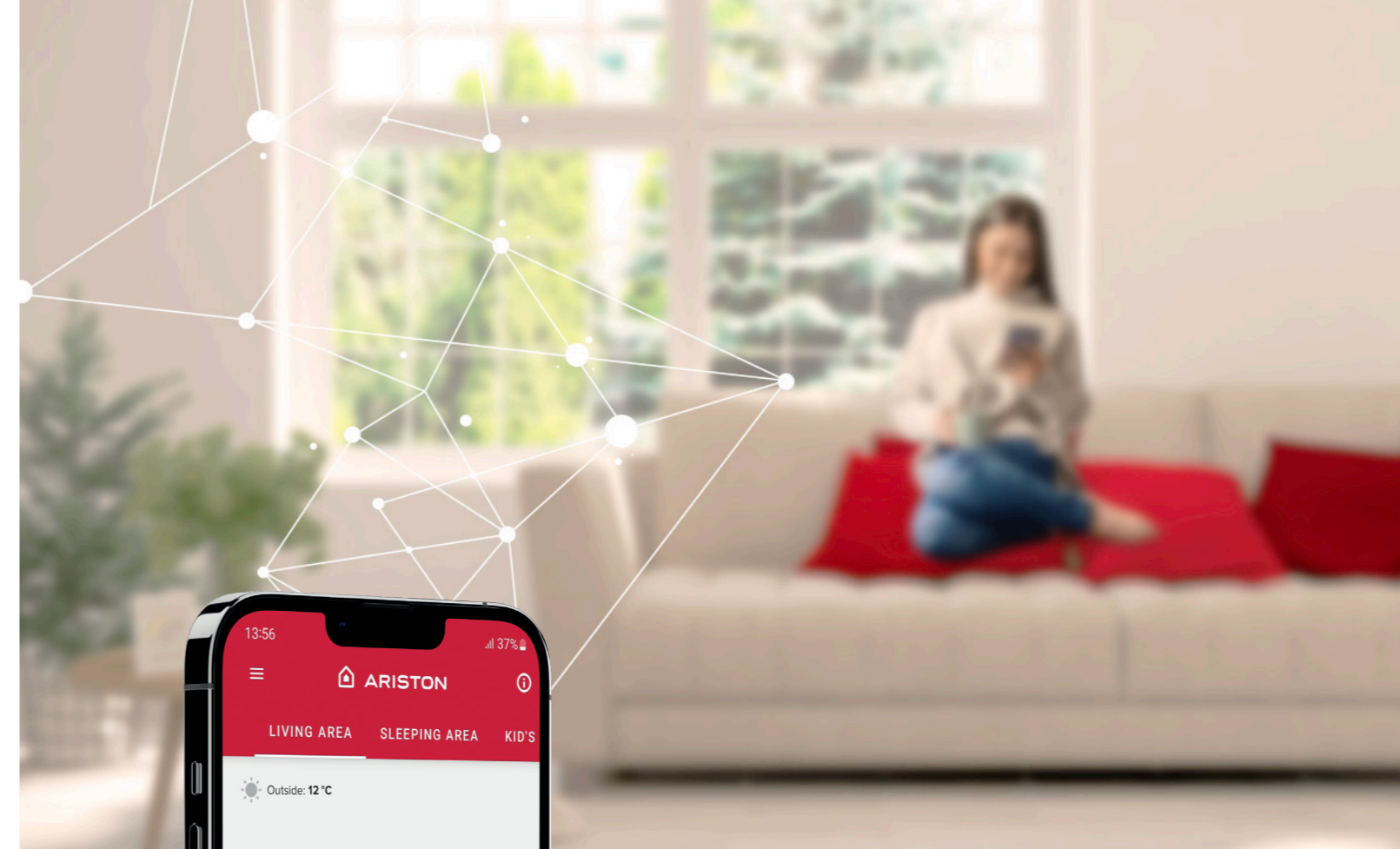
Mir koji zaslužujete

- / Identifikacija tehničkih problema pomoću koda i opisa greške
- / Active care omogućava tehničarima upravljanje postavkama proizvoda na daljinu
- / Sprječavanje potencijalnih problema

Jednostavna kontrola

Uvijek nadohvat ruke, gdje god se nalazite

- / Daljinsko upravljanje sustavima grijanja i pripreme potrošne tople vode
- / Praćenje potrošnje energije te proaktivni savjeti za uštede
- / Uštede do 25%.
- **Pametno planiranje** za bezbrižnu udobnost: sustav uči vaše navike i samostalno se prilagođava vašim promjenjivim potrebama.
- **Geo-fencing** za namještanje temperature vašeg doma prema lokaciji i automatsko uključivanje/isključivanje sustava kada je potrebno.
- **Optimizirani početak** da zagrije vaš dom, prema toplinskim karakteristikama.

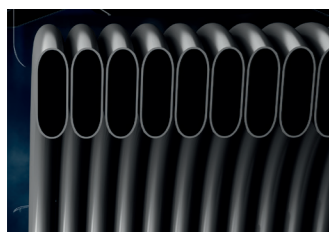


- / Auto funkcija
- / Comfort funkcija
- / Integrirano vremensko programiranje
- / Care funkcija

Preuzmi aplikaciju
besplatno:



Pogled u unutrašnjost kondenzacijske tehnologije



XTRATECH IZMJENJIVAČ TOPLINE

Vrlo kvalitetan izmjenjivač topline od nehrđajućeg čelika osigurava najbolje rezultate u pogledu pouzdanosti, održavanja i životnog vijeka. +142% povećanje promjera cijevi kako bi se smanjili problemi s protokom vode i padom tlaka. Padovi tlaka su znatno smanjeni i povećana visina dobave. Pojednostavljena montaža, održavanje i pristup.

EKSPANZIJSKA POSUDA

Poboljšana dostupnost ventila za punjenje ekspanzijske posude i pojednostavljena ugradnja.

NOVI PRIGUŠIVAČ

Smanjenih dimenzija i još učinkovitijeg prigušivanja buke.

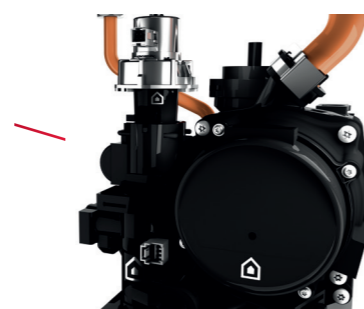
IZOLACIJSKI PANEL

Novi izolacijski paneli zaštićene površine za tiši rad i bolju toplinsku izolaciju. Prednji izolacijski paneli dodani su na svim modelima.



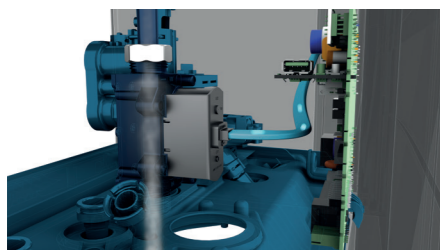
HIDRAULIČNI SKLOP

Pločasti izmjenjivač topline od nehrđajućeg čelika, modulacijska pumpa visoke učinkovitosti, troputni ventil za učinkovitu pripremu potrošne tople vode tijekom cijelog dana. By-pass konstruiran kako bi se zajamčila dugotrajna učinkovitost uređaja. Nova slavina za punjenje s poboljšanom kvalitetom i jednostavnijim pristupom.



NOVI IGNITION SUSTAV

Inteligentni sustav kontrole izgaranja sposoban automatski se prilagoditi različitim vrstama plina (ZP, LPG, G130, G230). Sustav automatski prati sagorijevanje i podešava smjesu zraka i plina za postizanje visoke učinkovitosti.



Uređaj za termoregulaciju, Sensys HD kompatibilan je s Ariston NET-om, aplikacijom koja omogućava korisnicima da jednostavno postave, upravljaju i kontroliraju svoj sustav, uštede do 25% na računima te pruža 24-satnu tehničku podršku.

Jedan korak ispred učinkovitosti i planeta



Dizajniran je da podigne učinkovitost Aristonovih proizvoda na višu razinu. Omogućava optimizaciju modulacijskog algoritma proizvoda, nadziranje potrošnje i kontrola višestrukih obnovljivih izvora za postizanje maksimalne udobnosti uz smanjenje negativnog utjecaja na okoliš.

Sensys HD srce je i mozak kućne udobnosti: jedan uređaj za optimalnu kontrolu grijaćih sustava s više zona pomoću komunikacijskog protokola BusBridgeNet. Zahvaljujući njemu, novi Sensys HD postaje kontrolni centar udobnosti svačijeg doma – jedna dodirna točka opremljena naprednim značajkama i praktičnim funkcijama koje omogućavaju stvaranje prilagođenog iskustva grijanja na najlakši mogući način:

- **VREMENSKO PROGRAMIRANJE S VIŠE TEMPERATURA** – napravite dnevni i tjedni temperaturni raspored kako biste uvijek uživali u pravoj temperaturi, u pravo vrijeme.
- **UPRAVLJANJE ZONAMA** – postavite različite temperature za do šest različitih zona u domu i kontrolirajte ih neovisno jedna o drugoj
- **NAČINI RADA I POSEBNE FUNKCIJE** - Odaberite između različitih načina rada i posebnih funkcija, ovisno o vašim potrebama (npr. tihi način rada, Holiday funkcija, Comfort funkcija, automatski način rada, itd.)




Kondenzacijski bojleri



	ALTEAS ONE NET	GENUS ONE	
	SAMO RECITE WOW	TEHNOLOGIJA & KOMFOR	
RASPON SNAGE	COMBI 24-30-35 kW	COMBI 24-30-35 kW	SYSTEM 12-18-24-30-35 kW
ENERGETSKI RAZRED	A⁺	A	
OMJER MODULACIJE	1:10	1:10	
FUNKCIJE	Postavljanje temperature, Auto, Comfort, Vremensko programiranje, Care	Postavljanje temperature, Auto, Comfort, Vremensko programiranje, Care	
IZMJENJIVAČ TOPLINE	XTRATECH™ od nehrđajućeg čelika	XTRATECH™ od nehrđajućeg čelika	
I-GNITION SUSTAV	DA	DA	
ARISTON NET	 Ugrađen Wi-Fi CUBE sobni senzor u paketu s uređajem	 moguća nadogradnja za spoj na WiFi	
DIZAJN	Prednji panel od stakla, crne boje, kompaktne strukture, talijanski dizajn i zaslon osjetljiv na dodir, dimenzije: (Visina x Dužina x Širina) 745 x 400 x 315/385 mm	Bijela i crna boja, kompaktne strukture, talijanski dizajn i zaslon osjetljiv na dodir, dimenzije: (Visina x Dužina x Širina) 745 x 400 x 315/385 mm	
KOMPATIBILAN S OSTALIM PROIZVODIMA	BusBridgeNet® tehnologija, upravljanje vanjskom pumpom	BusBridgeNet® tehnologija, upravljanje vanjskom pumpom	
JAMSTVO	10 god. izmjenjivač 5 god. uređaj	5 god. produljeno jamstvo**	

* Uređaj sa CUBE sobnim senzorom i vanjskim senzorom (uključeno).

** Produljeno jamstvo prema ARISTON uvjetima. Za više informacija obratite se ovlaštenom servisu.

	CLAS ONE Wi-Fi	CARES S	CLAS B ONE
	INTELIGENTAN KOMFOR	KOMFOR NA JEDNOSTAVAN NAČIN	KOMPAKTAN KOMFOR
RASPON SNAGE	COMBI 24-30-35 kW	COMBI 24 EU2 kW - 30 EU2 kW	INTEGRIRANI SPREMNIK 40L 24-35 kW
ENERGETSKI RAZRED	A	A	A
OMJER MODULACIJE	1:8	1:5	1:7
FUNKCIJE	Postavljanje temperature, Auto, Comfort, Vremensko programiranje	Postavljanje temperature, Comfort	Postavljanje temperature, Auto, Comfort, integrirani spremnik 40l
IZMJENJIVAČ TOPLINE	XTRATECH™ od nehrđajućeg čelika	Izmjenjivač od nehrđajućeg čelika	XTRATECH™ od nehrđajućeg čelika
I-GNITION SUSTAV	NE	NE	NE
ARISTON NET	 Ugrađen Wi-Fi	 moguća nadogradnja za spoj na WiFi	 moguća nadogradnja za spoj na WiFi
DIZAJN	Kompaktna struktura, talijanski dizajn, dimenzije: (Visina x Dužina x Širina) 745 x 400 x 315/385 mm	Kompaktnih dimenzija, jednostavan prikaz grijanja i tople vode dimenzije: (Visina x Dužina x Širina) 745 x 400 x 319	Kompaktan dizajn s integriranim spremnikom od 40l izrađenim od nehrđajućeg čelika, intuitivan izbornik, dimenzije: (Visina x Dužina x Širina) 900 x 600 x 474
KOMPATIBILAN S OSTALIM PROIZVODIMA	BusBridgeNet® tehnologija, upravljanje vanjskom pumpom	BusBridgeNet® tehnologija	BusBridgeNet® tehnologija
JAMSTVO	5 god. produljeno jamstvo**	5 god. produljeno jamstvo**	5 god. produljeno jamstvo**

Alteas ONE NET



Vrhunski kondenzacijski bojler, talijanski dizajn i integrirana povezivost

- / Novi ekskluzivni* Aristonov izmjenjivač XtraTech™ od nehrđajućega čelika s velikim protokom.
- / Odjeljci izmjenjivača topline +142 % u odnosu na prethodnu verziju.
- / Temperirana staklena ploča otporna na ogrebotine.
- / Veliki zaslon sa sučeljem osjetljivim na dodir.
- / Sustav paljenja, elektronička kontrola sagorijevanja.
- / Pretvorba u plin putem tehničkog izbornika.
- / Razred grijanja: A+ zahvaljujući termostatu Cube i vanjskoj sondi (standardna oprema).
- / Omjer modulacije 1:10.
- / Bojler sadrži značajku povezivosti s mrežom Ariston NET.
- / Komunikacijski protokol BusBridgeNet®.
- / Funkcije AUTO, COMFORT.
- / Nova funkcija CARE, automatski podsjetnik na redovito održavanje.
- / Unutarne ploče koje apsorbiraju buku.

ENERGETSKI RAZRED



Novi izmjenjivač XtraTech™ od nehrđajućega čelika



*postiže A+ energetski razred sa unutarnjim i vanjskim osjetnikom

Genus ONE



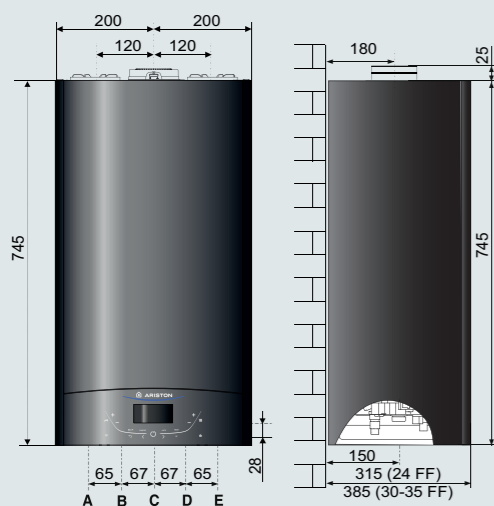
Vrhunski kondenzacijski bojler uz standardnu povezivost

- / Novi ekskluzivni Aristonov izmjenjivač XtraTech™ od nehrđajućega čelika s velikim protokom.
- / Odjeljci izmjenjivača topline +142 % u odnosu na prethodnu verziju.
- / Veliki zaslon sa sučeljem osjetljivim na dodir.
- / Sustav paljenja, elektronička kontrola sagorijevanja.
- / Pretvorba u plin putem tehničkog izbornika.
- / Razred grijanja: moguće postići A+ energetski razred uz kupnju vanjske sonde uz akcijski paket.
- / Omjer modulacije 1:10.
- / Komunikacijski protokol BusBridgeNet®.
- / Funkcije AUTO, COMFORT.
- / Nova funkcija CARE, automatski podsjetnik na redovito održavanje.
- / Unutarne ploče koje apsorbiraju buku.
- / Moguće korištenje WIFI aplikacije AristonNET uz kupnju AristonNET Gatewaya.
- / Uz standardno jamstvo od 2 god. mogućnost produljenja jamstva na uređaj do 5 god. prema općim uvjetima ARISTON produljenog jamstva.

ENERGETSKI RAZRED



Novi izmjenjivač XtraTech™ od nehrđajućega čelika



Paket sadrži:

- / Plinski kondenzacijski uređaj ALTEAS ONE NET.
- / CUBE sobni termostat s WiFi modulom za daljinsko upravljanje uređajem preko mobitela pomoću Ariston Net aplikacije.
- / Osjetnik vanjske temperature.
- / 5 godina jamstva na uređaj.
- / 10 godina jamstva na XTRATECH® izmjenjivač topline.



NAZIV PAKETA	KOD PAKETA	CIJENA S PDV-om
ALTEAS ONE NET 24 KW	3301058	1.435,00 € 10.812,01 kn*
ALTEAS ONE NET 30 KW	3301059	1.595,00 € 12.017,53 kn*
ALTEAS ONE NET 35 KW	3301060	1.725,00 € 12.997,01 kn*

OPCIJA UZ PAKETE	KOD PAKETA	CIJENA S PDV-om
FERNOX COMPACT FILTER + FILTER FLUID + PROTECTOR	62197	126,00 € 949,98 kn*

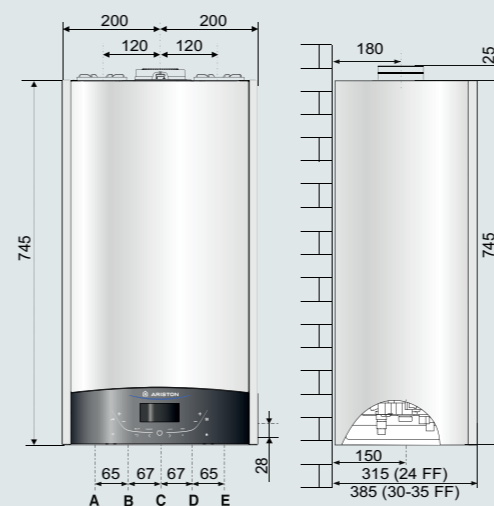
ARISTON PREPORUČUJE!



* Ariston preporuča ugradnju filtera i protektora za zaštitu bojlera od nečistoća iz instalacije i taloženja kamenca (vidi jamstvene uvjete).

KAZALO:

- A \ Dovodna cijev Ø 3/4"
- B \ Sanitarna izlazna cijev Ø 1/2"
- C \ Dovod plina Ø 3/4"
- D \ Sanitarna ulazna cijev Ø 1/2"
- E \ Povratna cijev Ø 3/4"



PAKET ECO PREMIUM ONE

Paket sadrži:

- / Plinski kondenzacijski uređaj GENUS ONE.
- / SENSYS HD modulacijski sobni termostat s programiranjem tjednog rasporeda grijanja i velikim matičnim zaslonom s plavim osvjetljenjem. Moguća nadogradnja za spajanje na WiFi i mobilno upravljanje.
- / Spojni set sa slavina i plinskim ventilom.



NAZIV PAKETA	KOD PAKETA	CIJENA S PDV-om
ECO PREMIUM ONE 24 KW	99201707-01	1.330,00 € 10.020,89 kn*
ECO PREMIUM ONE 30 KW	99201708-01	1.370,00 € 10.322,26 kn*

OPCIJA UZ PAKETE	KOD PAKETA	CIJENA S PDV-om
ARISTON NET LIGHT GATEWAY		
WiFi modul za povezivanje SENSYS HD-a s ARISTON NET aplikacijom.	3319089	80,00 € 602,76 kn*
FERNOX COMPACT FILTER + FILTER FLUID + PROTECTOR	62197	126,00 € 949,98 kn*



ARISTON PREPORUČUJE!

* Ariston preporuča ugradnju filtera i protektora za zaštitu bojlera od nečistoća iz instalacije i taloženja kamenca (vidi jamstvene uvjete).

* Člankom 1. Uredbe (EZ) br. 2866/98 utvrđena je stopa konverzije od 7,53450 hrvatskih kuna za 1 euro.

* Člankom 1. Uredbe (EZ) br. 2866/98 utvrđena je stopa konverzije od 7,53450 hrvatskih kuna za 1 euro.

Clas ONE Wi-Fi



Kondenzacijski zidni boiler s integriranom povezoivošću

- / Patentirani XtraTech™ izmjenjivač topline od nehrđajućeg čelika za dugotrajne performanse.
- / Doseže do 94% sezonske učinkovitosti i energetske razred A.
- / Omjer modulacije 1:8 za poboljšanu učinkovitost.
- / Funkcije AUTO, COMFORT, CARE i TIME PROGRAMMING.
- / Sadrži značajku povezivosti s aplikacijom Ariston NET.
- / Glasovno upravljanje pomoću Amazon Alexa i Google Assistant.
- / LCD zaslon s intuitivnim izbornikom za jednostavno korištenje.

ENERGETSKI RAZRED



Novi izmjenjivač XtraTech™ od nehrđajućega čelika



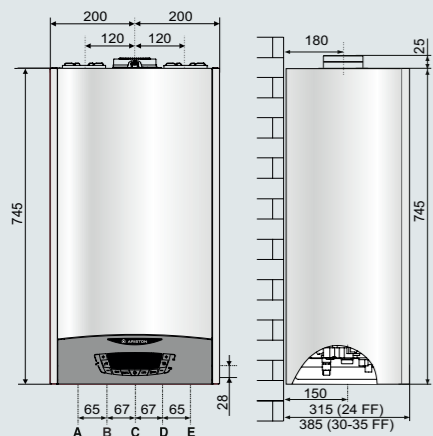
Clas ONE System i BCH spremnik 120l



ENERGETSKI RAZRED



Novi izmjenjivač XtraTech™ od nehrđajućega čelika



PAKETI ECO GREEN ONE Wi-Fi I ECO GREEN BASE Wi-Fi

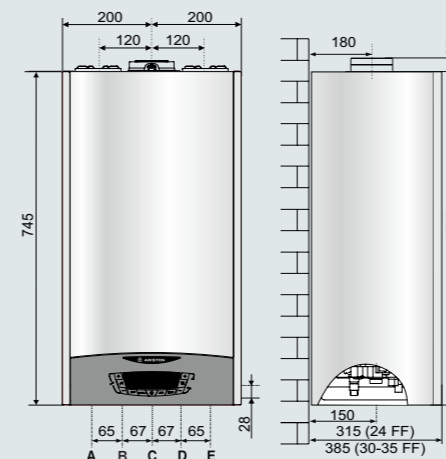
Paket sadrži:

- / Plinski kondenzacijski uređaj CLAS ONE Wi-Fi.
- / Spojni set sa slavinama i pliskim ventilom.
- / SENSYS HD modulacijski sobni termostat sa programiranjem tjednog rasporeda grijanja. Veliki matični zaslon s plavim osvjetljenjem. Moguća nadogradnja za spajanje na WiFi i mobilno upravljanje. Pomoću Sensysa ostvaruje se najbolji rad kondenzacijskog uređaja. SENSYS HD se nalazi u paketima ECO GREEN ONE.
- / Chronotermostat – programabilni ON/OFF termostat s tjednim programiranjem se nalazi u ECO GREEN BASE paketima.

KAZALO:

- A \ Dovodna cijev Ø 3/4"
- B \ Sanitarna izlazna cijev Ø 1/2"
- C \ Dovod plina Ø 3/4"
- D \ Sanitarna ulazna cijev Ø 1/2"
- E \ Povratna cijev Ø 3/4"

NAZIV PAKETA	KOD PAKETA	CIJENA S PDV-om
ECO GREEN BASE Wi-Fi 24 kW	99201801-01	1.155,00 € 8.702,35 kn*
ECO GREEN BASE Wi-Fi 30 kW	99201802-01	1.235,00 € 9.305,11 kn*
ECO GREEN BASE Wi-Fi 35 kW	99201803-01	1.340,00 € 10.096,23 kn*



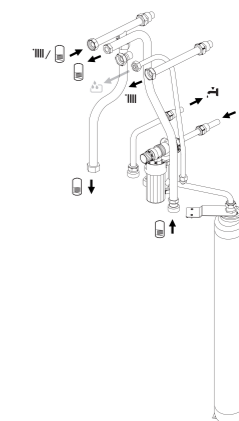
PAKET ECO GREEN ONE SYSTEM

Paket sadrži:

- / Plinski kondenzacijski uređaj CLAS ONE 24 kW.
- / BCH indirektni spremnik 120 l, podna ugradnja.
- / SENSYS HD modulacijski sobni termostat sa programiranjem tjednog rasporeda grijanja. Veliki matični zaslon s plavim osvjetljenjem. Moguća nadogradnja za spajanje na WiFi i mobilno upravljanje.
- / Spojni set sa slavinama, plinskim ventilom, ekspanzijskom posudom i sigurnosnom grupom.
- / Uz standardno jamstvo od 2 god. mogućnost produljenja jamstva na uređaj do 5 god. prema općim uvjetima ARISTON produljenog jamstva.

KAZALO:

- A \ Dovodna cijev Ø 3/4"
- R \ Sanitarna izlazna cijev Ø 1/2"
- C \ Dovod plina Ø 3/4"
- D \ Sanitarna ulazna cijev Ø 1/2"
- E \ Povratna cijev Ø 3/4"



ARISTON PREPORUČUJE*



CHRONOTERMOSTAT Uz ECO GREEN BASE pakete



SENSYS HD Uz ECO GREEN ONE pakete

* Ariston preporuča ugradnju filtera i protektora za zaštitu bojlera od nečistoća iz instalacije i taloženja kamena (vidi jamstvene uvjete).

OPCIJA UZ PAKETE	KOD PAKETA	CIJENA S PDV-om
FERNOX COMPACT FILTER + FILTER FLUID + PROTECTOR	62197	126,00 € 949,98 kn*

NAZIV PAKETA	KOD PAKETA	CIJENA S PDV-om
ECO GREEN ONE Wi-Fi 24 kW	99201704-01	1.185,00 € 8.928,38 kn*
ECO GREEN ONE Wi-Fi 30 kW	99201705-01	1.290,00 € 9.719,51 kn*
ECO GREEN ONE Wi-Fi 35 kW	99201706-01	1.370,00 € 10.322,27 kn*

ARISTON PREPORUČUJE*



* Ariston preporuča ugradnju filtera i protektora za zaštitu bojlera od nečistoća iz instalacije i taloženja kamena (vidi jamstvene uvjete).

OPCIJA UZ PAKETE	KOD PAKETA	CIJENA S PDV-om
FERNOX COMPACT FILTER + FILTER FLUID + PROTECTOR	62197	126,00 € 949,98 kn*

NAZIV PAKETA	KOD PAKETA	CIJENA S PDV-om
ECO GREEN ONE SYSTEM 24 kW	99201711-01	1.725,00 € 12.997,01 kn*

OPCIJA UZ PAKETE	KOD PAKETA	CIJENA S PDV-om
ARISTON NET LIGHT GATEWAY		
WiFi modul za povezivanje SENSYS HD-a s ARISTON NET aplikacijom.	3319089	80,00 € 602,76 kn*

Clas B ONE



Kondenzacijski zidni bojler s integriranim spremnikom od 40 l

- / Ekskluzivni Aristonov izmjenjivač XtraTech™ s visokim protokom.
- / Odjeljci izmjenjivača topline +142 % u odnosu na prethodnu verziju.
- / LCD zaslon.
- / 2 stratificirana cilindra za toplu vodu s kapacitetom od 20 litara.
- / Razred grijanja A+ koji se ostvaruje s pomoću termoregulacije.
- / Omjer modulacije 1:7.
- / Komunikacijski protokol BusBridgeNet®.
- / Cilindri za toplu vodu s optimiziranom logikom zagrijavanja.
- / Funkcija AUTO i COMFORT.
- / Konfiguriran za recirkulaciju kućanske tople vode.
- / Ispuh plina od 80, 60 i 50 mm.

ENERGETSKI RAZRED



Novi izmjenjivač XtraTech™ od nehrđajućega čelika



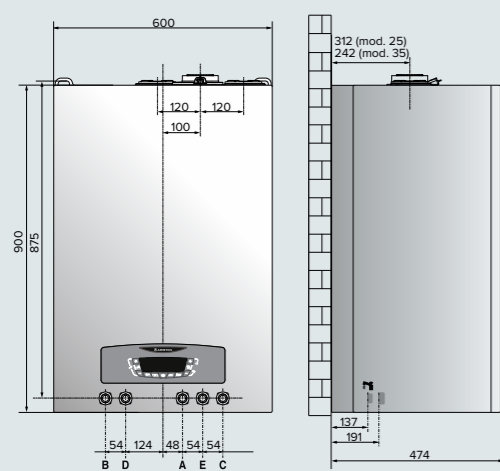
Cares S



Kompaktni kondenzacijski bojler

- / Kondenzacijski izmjenjivač od nehrđajućeg čelika
- / LCD zaslon sa silikonskim tipkama.
- / Prednji hidrometar za pregled informacija o tlaku.
- / Omjer modulacije 1:5.
- / Komunikacijski protokol BusBridgeNet®.
- / Kompatibilan sa zajedničkim dimnjacima u pozitivnom tlaku (C10 konfiguracija).
- / Montaža na djelomično zaštićenim mjestima.
- / Ispuštanje dimnih plinova 50 mm do 27 m.
- / Uz standardno jamstvo od 2 god. mogućnost produljenja jamstva na uređaj do 5 god. prema općim uvjetima ARISTON produljenog jamstva.

ENERGETSKI RAZRED



PAKET GREEN COMFORT

Paket sadrži:

- / Plinski kondenzacijski uređaj Clas B ONE.
- / SENSYS HD modulacijski sobni termostat sa programiranjem tjednog rasporeda grijanja i velikim matičnim zaslonom s plavim osvjetljenjem.
- / Spojni set sa slavina i plinskim ventilom.



NAZIV PAKETA	KOD PAKETA	CIJENA S PDV-om
GREEN COMFORT 24 kW	99201609-02	1.860,00 € 14.014,17 kn*
GREEN COMFORT 35 kW	99201610-02	1.990,00 € 14.993,66 kn*

OPCIJA UZ PAKETE	KOD PAKETA	CIJENA S PDV-om
ARISTON NET LIGHT GATEWAY		
WiFi modul za povezivanje SENSYS HD-a s ARISTON NET aplikacijom.	3319089	80,00 € 602,76 kn*
FERNOX COMPACT FILTER + FILTER FLUID + PROTECTOR	62197	126,00 € 949,98 kn*

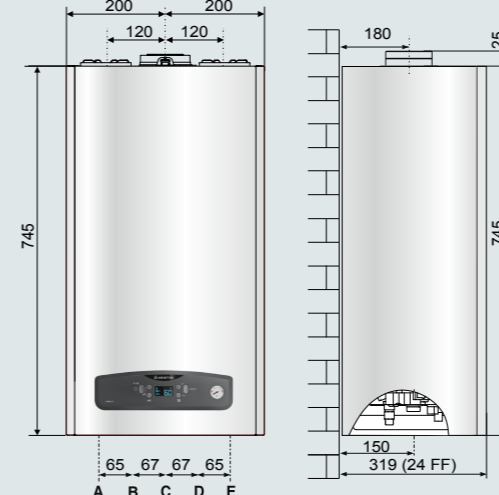
ARISTON PREPORUČUJE!*



* Ariston preporuča ugradnju filtera i protektora za zaštitu bojlera od nečistoća iz instalacije i taloženja kamenca (vidi jamstvene uvjete).

KAZALO:

- A \ Polaz Ø 3/4"
- B \ Sanitarna izlazna cijev Ø 1/2"
- C \ Dovod plina Ø 3/4"
- D \ Sanitarna ulazna cijev Ø 1/2"
- E \ Povrat Ø 3/4"



KAZALO:

- M \ Dovodna cijev Ø 3/4"
- U \ Sanitarna izlazna cijev Ø 1/2"
- G \ Dovod plina Ø 3/4"
- E \ Sanitarna ulazna cijev Ø 1/2"
- R \ Povratna cijev Ø 3/4"
- F \ Dimovodna cijev (Ø mm)
- F1: 60/100-80/125 (FF)
- F2: 80/80 (FF)

PAKETI ECO COMPACT ONE I ECO COMPACT BASE

Paket sadrži:

- / Plinski kondenzacijski uređaj CARES S.
- / Spojni set sa slavina i plinskim ventilom.
- / Chronotermostat – programabilni ON/OFF termostat s tjednim programiranjem se nalazi u ECO COMPACT ONE paketima.
- / ON/OFF termostat su nalazi u ECO COMPACT BASE paketima.

NAZIV PAKETA	KOD PAKETA	CIJENA S PDV-om
ECO COMPACT BASE 24 EU2 kW	99201602-01	1.035,00 € 7.798,21 kn*
ECO COMPACT BASE 30 EU2 kW	99201603-01	1.100,00 € 8.287,95 kn*



ON/OFF TERMOSTAT ECO COMPACT SE



CHRONOTERMOSTAT UZ ECO COMPACT ONE

NAZIV PAKETA	KOD PAKETA	CIJENA S PDV-om
ECO COMPACT ONE 24 EU2 kW	99201702-01	1.075,00 € 8.099,59 kn*
ECO COMPACT ONE 30 EU2 kW	99201703-01	1.140,00 € 8.589,33 kn*

OPCIJA UZ PAKETE	KOD PAKETA	CIJENA S PDV-om
FERNOX COMPACT FILTER + FILTER FLUID + PROTECTOR	62197	126,00 € 949,98 kn*



ARISTON PREPORUČUJE!*

* Ariston preporuča ugradnju filtera i protektora za zaštitu bojlera od nečistoća iz instalacije i taloženja kamenca (vidi jamstvene uvjete).

Clas X 24 CF EU

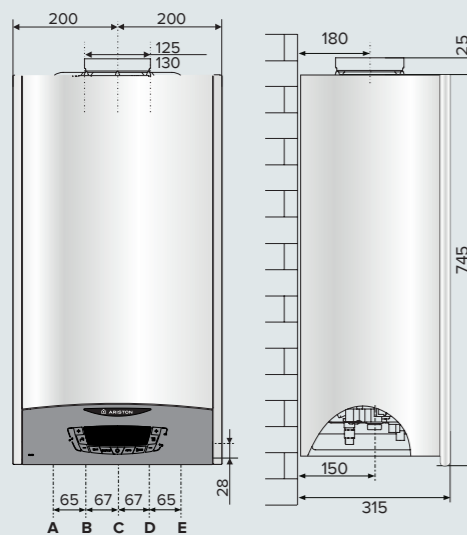
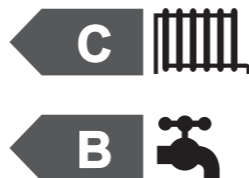
JAMSTVO
DO
5
GODINA



Kompaktni zidni konvencionalni bojler s AUTO funkcijom

- / LCD zaslon s pozadinskim osvjetljenjem.
- / Cirkulacijska pumpa visoke učinkovitosti sa stalnom modulacijom (model CF EU).
- / Konfiguriran za povezivost s Ariston Netom.
- / BusBridgenet® bus komunikacijski protokol.
- / Konfiguriran za kontrolu više temperatura u više zona.
- / Konfiguriran za upotrebu sa sustavima solarnog grijanja.
- / AUTO i COMFORT funkcije.
- / Aluminijski primarni izmjenjivač topline.
- / Filtri za povrat topline i cijev za ulaz vode.
- / Niska NOx emisija < 56 mg/kWh.

ENERGETSKI RAZRED



KAZALO:

- A \ Dovodna cijev Ø 3/4"
- B \ Sanitarna izlazna cijev Ø 1/2"
- C \ Dovod plina Ø 3/4"
- D \ Sanitarna ulazna cijev Ø 1/2"
- E \ Povratna cijev Ø 3/4"

Sukladno Uredbi komisije (EU) br. 813/2013 od 02. kolovoza 2013. o provedbi Direktive 2009/125/EZ Europskog parlamenta i Vijeća o zahtjevima za ekološki dizajn grijača prostora i kombiniranih grijača:
"Ovaj kotao s prirodnim odvodom dima namijenjen je isključivo za priključivanje na zajednički dimovod za više stanova u postojećim zgradama kojim se odvode ostaci izgaranja izvan prostorije u kojoj se nalazi kotao. Zrak za izgaranje uvlači izravno iz prostorije i sadrži odzračnik. Zbog niske učinkovitosti potrebno je izbjegavati svaku drugu uporabu kotla jer bi time došlo do povećane potrošnje energije i troškova rada."

NAZIV UREĐAJA	KOD	CIJENA S PDV-om
CLAS X	3301313	625,00 € 4.709,06 kn*
OPCIJA UZ PAKETE	KOD PAKETA	CIJENA S PDV-om
FERNOX COMPACT FILTER + FILTER FLUID + PROTECTOR	62197	126,00 € 949,98 kn*


ARISTON PREPORUČUJE!*

* Ariston preporuča ugradnju filtera i protektora za zaštitu bojlera od nečistoća iz instalacije i taloženja kamekna (vidi jamstvene uvjete).




Dimovodi - kondenzacijski uređaji


MAKSIMALNE DULJINE*

OPISNA SLIKA	OPIS	Ø60/100
KOAKSIJALNI SPOJ Ø60/100 NA SANACIJSKI DIMNJAK	KOMPLET	
	 Komplet - 750mm dimovod AL/PPS Ø60/100 - koljeno 90° - Brtva i vijci za fiksiranje - Zidna rozeta s tiplama	3318097

UREDAJ	PROMJER	24kW	30kW	35kW
GENUS ONE I ALTEAS ONE	Ø60-100	8m	7m	6m
	Ø80-125	21m	20m	24m
	Ø80-80	60m	60m	45m
CLAS ONE Wi-Fi	Ø60-100	8m	7m	7m
	Ø80-125	33m	24m	27m
	Ø80-80	60m	50m	35m
	CLAS B PREMIUM EVO	Ø60-100	12m	10m
Ø80-125		36m	30m	24m
	Ø80-80	60m	50m	45m
	CARES PREMIUM	Ø60-100	10m	10m
Ø80-125		25m	25m	-
Ø80-80		43m	42m	-

*Detaljne duljine i opise provjeriti u uputama za instaliranje.

OPISNA SLIKA	OPIS	Ø60/100	Ø80/125
DIMOVOD NA FASADU	KOMPLET		
	 Horizontalni početni dio sa završnim elementom (početno koljeno 90°, završna cijev 1m, rozeta EPDM, brtva, vijci)	3318073	3318090 u kompletu i prijelaz 60/100 na 80/125
SA KROVNIM ZAVRŠETKOM	ZASEBNO SLAGANJE		
	Završni komad dimovoda 1m s vertikalnim početnim dijelom (početni dio dimovoda okomiti, završna cijev 1m, rozeta EPDM, brtva, vijci)	3318074	3318188
	Vertikalni početni element	3318079	3318095 (Ø60/100 na 80/125)
	Koljeno 90°	3318075	3318091
	Koljeno 45° (2kom u kompletu)	3318076	3318092
	Cijev 0,5m + opruga za fiksiranje	3318078	3318094
	Cijev 1m + opruga za fiksiranje	3318077	3318093
	Završni element krovni – CRNI (1m)	3318080	3318080
	Završni element krovni – CRVENI (1m)	3318081	3318081
	Obujmica dimovoda za kosi krov - CRNA	3318009	3318009
Obujmica dimovoda za kosi krov - CRVENA	3318010	3318010	
Zidna obujmica – nosač za montažu na zid (3 kom. u kompletu)	3318015	3318015	

OPISNA SLIKA	OPIS	Ø80/80
DVOCIJEVNI SUSTAVI 80-80 (DO SANACIJSKOG DIMNJAKA)	KOMPLET	
	 Komplet - Adapter početni na dvocijevni sustav - Koljeno 90° za ispušnu stranu - Koljeno 90° za zračnu stranu - 1m Ø80 cijevi za ispušnu stranu - 1m Ø80 cijevi za zračnu stranu - Završni priključak na ulazu zraka	3318370
	ZASEBNO SLAGANJE	
	Adapter početni na dvocijevni sustav (ako se ne koristi komplet 3318370) 60/100 na 80-80 PPS	3318369
	Koljeno 90° PPS	3318084
	Koljeno 45° (1 komad) PPS	3318085
	Cijev 1m PPS	3318086
	Cijev 0,5m PPS	3318087
Rozeta EPDM (2 komada)	3318032	



ariston.com