

# lipovica



tehnički katalog  
[www.lipovica.hr](http://www.lipovica.hr)

# **lipovica**

*tradicija za budućnost ...*



# Sadržaj

## Uvod

- Standardi
- Proizvodnja



4 - 7

## Orion

- Orion 350/95
- Orion 500/95
- Orion 600/95



8 - 15

## Solar

- Solar 350/80
- Solar 500/80
- Solar 600/80
- Solar 700/80



16 - 25

## Orion + Solar +



26 - 28

## Ekonomik

- Ekonomik 285



29 - 31

## Pribor za montažu



32 - 33



# Uvod



## **TVORNICA LIPOVICA OSNOVANA JE DAVNE 1968. GODINE, A 1972. JE RAZVIJEN RADIJATOR EKONOMIK TE SE KREĆE SA SERIJSKOM PROIZVODNJOM.**

Na tadašnjem domaćem tržištu Lipovica je vrlo brzo postala vodeći proizvođač aluminijskih radijatora.

Krajem osamdesetih Lipovica ima najveću ekspanziju proizvodnje tako da 1987. godine proizvodi rekordnih 4.000.000 člana radijatora, te se svrstava na drugo mjesto u Europi po proizvodnji lijevanih aluminijskih radijatora. Uz proizvodnju radijatora, uspješno proizvodi odljevke u tlačnom i kokilnom lijevu na zahtjev kupaca.

U 40 godina postojanja i rada, ime Lipovica je postalo sinonim kvalitete, trajnosti i pouzdanosti.

Dokaz tome je izvoz koji pokriva 70% ukupne proizvodnje u zemlje kao što su: BiH, Srbija, Makedonija, Kosovo, Rumunjska, Bugarska, Ukrajina, Rusija, Albanija, JAR, Češka, Francuska, Kanada, itd.

### **STANDARDI**

Standard tvornice Lipovica je proizvodnja visokokvalitetnih proizvoda. Poslovanje i proizvodnja uređena je u skladu s normom HRN EN 442 i standardima ISO 9001 i ISO 14001. Radijatori Lipovica su

jedan od prvih domaćih industrijskih proizvoda koji je nositelj CE oznake. Zbog visoke kvalitete, dobrih mehaničkih svojstava, izuzetno velike otpornosti na koroziju i trajnost, Lipovica radijatori imaju jamstvo od 20 godina. Lipovica radijatori su ispitivani na Fakultetu strojarstva i brodogradnje, WSPlab u Stuttgartu, na Engineering Test Institute, Brno, i drugim relevantnim institucijama koje su potvrdile visoku kvalitetu i visoke toplinske učinke Lipovica radijatora.

Zahvaljujući učinkovitom sustavu upravljanja okolišem i zatvorenom krugu proizvodnje, pri čemu je sve usmjereno na reciklažu otpadnih materijala i uštedi energije, dobili smo certifikat ISO 14001.



Orion solar ekonomik

Lipovica



Lipovica radijatori u svaki prostor unose obilje topline te svojim modernim dizajnom oplemenjuju svaki prostor. Visoka kvaliteta i trajnost odlike su Lipovica radijatora koje će godinama nagrađivati odabir svakog kupca.



Certifikat ISO 9001:2008



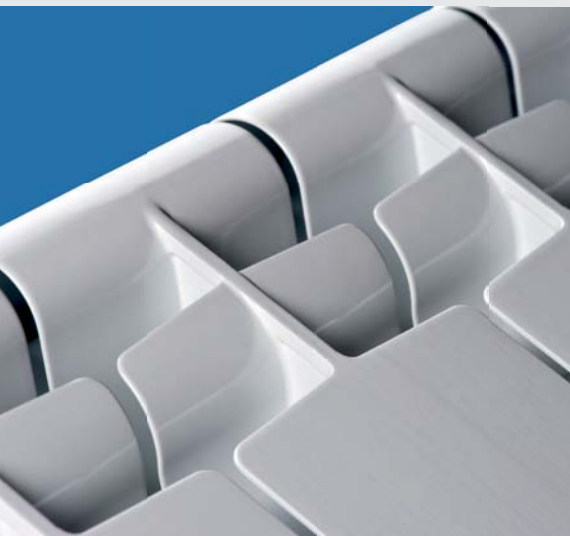
Certifikat ISO 14001:2004



U našoj vrlo bliskoj okolini razvijen je bogat eko sustav, a u potoku i jezeru koji su sastavni dio tvornice, svoje stanište su našle i neke vrlo osjetljive životinjske vrste: vidra, dabar, divlje patke i čaplje.

Lipovica radijatori proizvode se u skladu s normom HRN EN 442-2, nosioci su certifikata ISO 9001 i ISO 14001, posjeduju znak Hrvatska kvaliteta i oznaku CE te imaju jamstvo 20 godina.





## KARAKTERISTIKE LIPOVICA RADIJATORA ↓

Lipovica radijatori izrađeni su od aluminijske legure koja omogućava brzi prijenos topline, a zbog svoje korozivne stabilnosti jamči gotovo neograničen vijek trajanja.

Na temelju eksperimentalnih ispitivanja i laboratorijskih analiza obavljenih na Fakultetu strojarstva i brodogradnje Sveučilišta u Zagrebu, ustanovljeno je da radijatori Lipovica, izrađeni od aluminijske slitine EN46100 tijekom eksploatacije zadržavaju stalnu kvalitetu unutarnje površine, a brzina korozije se nalazi ispod tolerantnih granica 0,1 mm/godinu (VDI-2035). Ustanovljena brzina korozije je manja od 0,03 mm/godinu. Pored

ispitivanja provedenih na Fakultetu strojarstva i brodogradnje Sveučilišta u Zagrebu, na WSPLab u Stuttgartu, kvaliteta se prati i tijekom proizvodnog procesa. Kontrola počinje kemijskom analizom taline i završava ispitivanjem nepropusnosti pojedinog članka i radijatorske baterije. Radijatori su ispitani sukladno europskoj normi EN 442 u WSPLab, Stuttgart i na Fakultetu strojarstva i brodogradnje u Zagrebu, a CE oznaka potvrđuje da u potpunosti zadovoljavaju sve zahtjeve tržišta Europske Unije.

Za sve modele Lipovica radijatora jamstvo je 20 godina uz uvjet da je montaža stručno izvedena te da je uporaba sustava ispravna.

# Proizvodnja radijatora

**Tehnološki postupak izrade radijatora sastoji se od sljedećih faza: lijevanja, montaže i bojanja.**

## LIJEVANJE RADIJATORA

Radijatori se lijevaju od aluminijske legure čija su svojstva odlična vodljivost topline, visoka korozivna otpornost i dobre mehaničke karakteristike. Taljenje legura odvija se u automatiziranoj kadnoj nagibnoj plinskoj peći kapaciteta 10t rastaljene legure. Talina se obrađuje i kontrolira prije početka lijevanja radijatora. Prije svakog izlivanja taline iz rastalne peći kontrolira se kemijski sastav legure, a po potrebi i metalografska struktura.

Lijevanje radijatora vrši se na visokotlačnim strojevima sile zatvaranja od 7000kN do 13500 kN. Strojevi su opremljeni elektrotpornim pećima za automatsko održavanje temperature taline. Svaki stroj opremljen je automatskim doziranjem taline, automatskim podmazivanjem ljevačkog alata, sustavom odsisavanja i

filtriranja čestica i para iz procesa lijevanja te automatskim održavanjem tehnoloških temperatura alata i hidrauličkih medija u željenim granicama. U postupku lijevanja radijatora vrši se sustavna kontrola parametara lijevanja kao i kontrola kvalitete samih radijatora. Pri projektiranju ljevaonice strogo se vodilo računa o utjecaju na okoliš. Svi sustavi koji se primjenjuju u ljevaonici su zatvoreni sustavi, a otpadna topline iz procesa lijevanja može se vratiti u prostor ljevaonice. U zimskom razdoblju tako sami tehnološki proces grije prostor ljevaonice.

## MONTAŽA RADIJATORA

Nakon lijevanja, radijatorski članci se obrađuju, montiraju u radijatorske baterije i prvi puta ispituju na nepropusnost. Ispitivanje na nepropusnost provodi se na cjelokupnoj proizvodnji. Na ovim linijama kontroliraju se tehnološki parametri rada linija kao i



radijatorski članci i baterije. Linije su opremljene zatvorenim sustavima za usisavanje čestica iz procesa obrade radijatora.

U sljedećoj fazi vrši se vizualna kontrola montiranog radijatora i još jedna 100 %-tna kontrola radijatora na nepropusnost. Ispitivanje na nepropusnost vrši se zrakom, a tlak ispitivanja iznosi 9 bara. Za posebna tržišta i na zahtjev kupca, ispitivanja se provode na pritiscima do 30 bara. U montaži se montiraju (formiraju) veličine radijatorskih baterija po potrebama kupca. Potpuno obrađene, formirane po zahtjevu kupca i evidentirane radijatorske baterije odlaze u sljedeću fazu proizvodnje – bojanje radijatora.

## BOJANJE I PAKIRANJE RADIJATORA

Procesi pripreme površine radijatora za bojanje i sami postupci bojanja potpuno





## PRIKLJUČENJE NA TOPLINSKI SUSTAV ↓

Lipovica radijatori mogu se izravno uključiti u toplovodne sustave centralnog grijanja do 6 bara. Ogrjevni medij u radijatorima je umekšana ili demineralizirana voda. S obzirom na korozijsku stabilnost Lipovica radijatora, primjena medija ovisi samo o vrelovodnim tokovima i izmjenjivačima topline.

U manjim (individualnim) sustavima grijanja za ogrjevni medij može poslužiti i sirova voda. U većim direktnim ili indirektnim sustavima distribucije topline, kvaliteta vrele vode u mreži treba odgovarati kvaliteti vode propisanoj važećim normama. pH vrijednost demineralizirane ili umekšane

vode treba održavati u granicama 7-9,5, a dopušten je normalan sadržaj hidrazina i sredstava za alkaliziranje prema zahtjevima za kvalitetom napojne vode vrelovodnih kotlova ili recirkulacijske tople vode.

Preporučuje se da se pojedini dijelovi sustava ne zatvaraju ukoliko nisu ugrađeni sigurnosni mehanizmi. Uslijed bitno različitih koeficijenata širenja ogrjevnog medija i samog radijatora može doći do bitne promjene pritiska u zatvorenom dijelu sustava centralnog grijanja.

To u najdrastičnijim slučajevima može izazvati i puknuće radijatora.



su automatizirani. Svi sustavi su zatvoreni sustavi i utjecaj lakirnice na okoliš je minimalan.

Prije samih postupaka bojanja radijatora, s vanjske površine radijatora uklanjaju se svi oblici nečistoća. U ovom procesu paralelno se odvija i kemijska obrada površine radijatora kako bi radijator postigao maksimalnu korozijsku stabilnost. U sljedećem stupnju vrši se nanošenje temeljne boje na cjelokupnu vanjsku površinu radijatora. Temeljna boja nanosi se elektrostatski potapanjem radijatora u boju. Sama temeljna boja pruža dovoljnu korozijsku zaštitu radijatoru.

Sljedeća faza je elektrostatsko nanošenje praškaste boje na temeljnu boju. Poslije nanošenja sloja praškaste boje, vrši se postupak polimerizacije boja u peći. Poslije perioda stabilizacije boje i završne kontrole

svake pojedine radijatorske baterije, radijatori se pakiraju na liniji za pakiranje. Bočne strane radijatora zaštićene su kartonskim poklopcima, a cijela je baterija dodatno omotana termoskupljujućom folijom.

Svaka je radijatorska baterija označena barkodom kako bi se omogućila njezina sljedivost u prodajnom procesu. Radijatorske baterije slažu se na standardizirane palete ili ako se radi po narudžbi, specifikacija se slaže na posebne palete koje su posebno i označene.

**Uz proizvodnju radijatora tvornica Lipovica proizvodi stupiće za omeđivanje pješačkih zona u dvije veličine, s bravom i bez brave.**

**Lipovica ima iskustva i znanja u proizvodnji različitih vrsta tlačnog lijeva za različite industrije.**

**STANDARDNA BOJA JE BIJELA, RAL 9016, A POSTOJI I MOGUĆNOST ODABIRA BOJA IZ LIPOVICA PALETA BOJA.**

RAL 1013	RAL 1018	RAL 8016
RAL 3015	RAL 3020	RAL 4001
RAL 5024	RAL 6019	RAL 9004
RAL 7032	RAL 9007 (pearl)	RAL 9016

# Orion 350/500/600



ORION 350 ↑

synthesis

Radijator Orion je treća generacija u našoj proizvodnji i nastavlja tradiciju kvalitete svojih prethodnika. Razvijali smo ga analizirajući tržišne trendove i prateći potrebe naših kupaca te je, potpuno prilagođen zahtjevima tržišta, proizveden 2005. godine. Vrlo je modernog, suvremenog dizajna zadržavajući pri tom sve kvalitete i prednosti koje imaju Lipovica radijatori. Svojim zaobljenim linijama dobio je epitet sigurnog radijatora te je prikladan za prostore gdje je potrebno izbjeći oštre rubove namještaja, a posebno za prostore u kojima borave djeca. Idealan je za vrtiće, škole, đачke domove jer svojom izvanrednom snagom zagrijava svaki prostor stavljajući sigurnost i bezbrižnost na visoko mjesto. Sa svim svojim kvalitetama, snagom i ljepotom, Orion je osigurao svoje mjesto na tržištu.





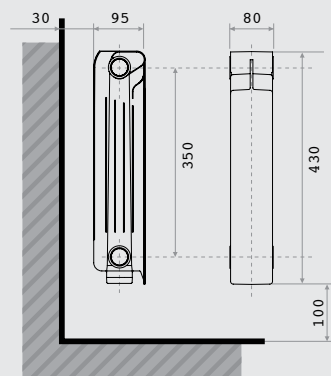



Uz Orion, razvijena je i posebna linija Orion+ koji omogućava priključak na instalacije izvedene iz zida ili poda. Orion i Orion+ se proizvode u 3 veličine: Orion 600, Orion 500 i Orion 350, a dubina je standardna za sve visine: 95 mm.

ORION			350/95	500/95	600/95
A	Visina članka	mm	430	580	680
B	Priključna mjera	mm	350	500	600
C	Širina članka	mm	80	80	80
D	Ugradbena dubina	mm	95	95	95
	Masa članka	kg	1.07	1.13	1.61
	Sadržaj vode u članku	l	0,30	0,34	0,38
	Ogrijevna površina	m <sup>2</sup> /čl.	0,36	0,51	0,61
	Toplinski učinak 90/70/20 °C	W/čl.	113	163	185
	Toplinski učinak 75/65/20 °C	W/čl.	90	128	145
	Toplinski učinak 55/45/20 °C	W/čl.	45	65	73
	Eksponent toplinskog učinka	n	1,31	1,32	1,33

# Orion 350/95

Orion 350 je niži radijator modernog dizajna koji zbog veće ugradbene dubine ima povećan toplinski učinak. Toplina se prenosi odmah, čak i pri nižim ulaznim temperaturama. Zbog svoje visine izvrsno se uklapa u potkrovlja, prodajne prostore, izloge, uz staklene stijene i svugdje gdje je ograničena visina radijatora. Spajanje članaka vrši se spojnicama 1" i brtvama 1". Razmak između priključaka je 350 mm, ukupna visina 430 mm i dubina 95 mm. Može se spajati i kombinirati s Orionom 350+, pri čemu priključak može biti iz poda ili iz zida, s lijeve i desne strane radijatora.



## ORION 350

BROJ ČLANAKA	DUŽINA, mm	SADRŽAJ VODE, L	MASA BATERIJE, KG	TOPLINSKI UČINCI W, KOD $\Delta t$ °C		
				60	50	30
1	80	0.30	1.07	113	89	45
2	160	0.60	2.34	226	178	90
3	240	0.90	3.51	339	267	135
4	320	1.20	4.68	452	356	180
5	400	1.50	5.85	565	445	225
6	480	1.80	7.02	678	534	270
7	560	2.10	8.19	791	623	315
8	640	2.40	9.36	904	712	360
9	720	2.70	10.53	1017	801	405
10	800	3.00	11.70	1130	890	450
11	880	3.30	12.87	1243	979	495
12	960	3.60	14.04	1356	1068	540
13	1,040	3.90	15.21	1469	1157	585
14	1,120	4.20	16.38	1582	1246	630
15	1,200	4.50	17.55	1695	1335	675
16	1,280	4.80	18.72	1808	1424	720
17	1,360	5.10	19.89	1921	1513	765
18	1,440	5.40	21.06	2034	1602	810
19	1,520	5.70	22.23	2147	1691	855
20	1,600	6.00	23.40	2260	1780	900

## TEHNIČKE KARAKTERISTIKE

VISINA ČLANKA	PRIKLJUČNA MJERA	ŠIRINA ČLANKA	UGRADBENA DUBINA	MASA ČLANKA	SADRŽAJ VODE U ČLANKU	OGRJEVNA POVRŠINA
mm	mm	mm	mm	kg	l	m <sup>2</sup> /čl
430	350	80	95	1.07	0.30	0.36

## TOPLINSKI UČINCI

90 / 70 / 20 °C	75 / 65 / 20 °C	55 / 45 / 20 °C	EKSPONENT TOPLINSKOG UČINKA
$\Delta t$ 60	$\Delta t$ 50	$\Delta t$ 30	—
W / čl	W / čl	W / čl	n
113	89	45	1.31



TABLICA IZRAČUNA TOPLINSKOG UČINKA RADIJATORA KOD RAZLIČITIH TEMPERATURA VODE I GRIJANOG PROSTORA, W

ORION 350 (kod  $\Delta t-t_{50}$ ,  $Q_n=89$  W/čl. po HRN EN 442-2)

tu (°C)	tp	ti - izlazna temperatura vode iz radijatora, (°C) i toplinski učinak u W												
		25	30	35	40	45	50	55	60	65	70	75	80	85
90	24	53	58	63	68	74	80	85	91	97	103	109	115	121
	22	57	62	67	73	78	84	90	96	102	108	114	120	126
	20	61	66	72	77	83	89	95	101	107	113	119	125	131
	18	65	71	76	82	88	93	99	105	111	118	124	130	137
	15	72	77	83	89	95	101	107	113	119	125	131	138	144
	12	78	84	90	96	102	108	114	120	126	133	139	146	152
85	24	47	53	58	63	68	74	80	85	91	97	103	109	
	22	52	57	62	67	73	78	84	90	96	102	108	114	
	20	56	61	66	72	77	83	89	95	101	107	113	119	
	18	60	65	71	76	82	88	93	99	105	111	118	124	
	15	66	72	77	83	89	95	101	107	113	119	125	131	
	12	73	78	84	90	96	102	108	114	120	126	133	139	
80	24	43	47	53	58	63	68	74	80	85	91	97		
	22	46	52	57	62	67	73	78	84	90	96	102		
	20	51	56	61	66	72	77	83	89	95	101	107		
	18	55	60	65	71	76	82	88	93	99	105	111		
	15	61	66	72	77	83	89	95	101	107	113	119		
	12	67	73	78	84	90	96	102	108	114	120	126		
75	24	38	43	47	53	58	63	68	74	80	85			
	22	42	46	51	56	62	67	72	78	83	89			
	20	45	51	56	61	66	72	77	83	89	95			
	18	49	55	60	65	71	76	82	88	93	99			
	15	56	61	66	72	77	83	89	95	101	107			
	12	62	67	73	78	84	90	96	102	108	114			
70	24	33	38	43	47	53	58	63	68	74				
	22	37	42	46	52	57	62	67	73	78				
	20	41	45	51	56	61	66	72	77	83				
	18	44	49	55	60	65	71	76	82	88				
	15	51	56	61	66	72	77	83	89	95				
	12	57	62	67	73	78	84	90	96	102				
65	24	29	33	38	43	47	53	58	63					
	22	32	37	42	46	52	57	62	67					
	20	36	41	45	51	56	61	66	72					
	18	40	44	49	55	60	65	71	76					
	15	45	51	56	61	66	72	77	83					
	12	52	57	62	67	73	78	84	90					
60	24	24	29	33	38	43	47	53						
	22	28	32	37	42	46	52	57						
	20	31	36	41	45	51	56	61						
	18	35	40	44	49	55	60	65						
	15	41	45	51	56	61	66	72						
	12	53	58	63	68	74	80	85						
55	24	20	24	29	33	38	43							
	22	23	28	32	37	42	46							
	20	27	31	36	41	45	51							
	18	30	35	40	44	49	55							
	15	36	41	45	51	56	61							
	12	42	46	52	57	62	67							
50	24	16	20	24	29	33								
	22	19	23	28	32	37								
	20	22	27	31	36	41								
	18	26	30	35	40	44								
	15	31	36	41	45	51								
	12	37	42	46	52	57								
45	24	12	16	20	24									
	22	15	19	23	28									
	20	18	22	27	31									
	18	22	26	30	35									
	15	27	31	36	41									
	12	32	37	42	46									
40	24	9	12	16										
	22	12	15	19										
	20	14	18	22										
	18	18	22	26										
	15	22	27	31										
	12	28	32	37										

$$Q = KM \cdot \Delta t^n = Km \cdot [(tu+ti)/2-tp]^n, W$$

za Orion 350,  $Km = 0.5313$ ,  $n = 1.3083$

$\Delta t$  razlika temperature grijanog prostora i srednje temperature vode u radijatoru (°C)

$tu$  ulazna temperatura vode u radijatoru (°C)

$ti$  izlazna temperatura vode iz radijatora (°C)

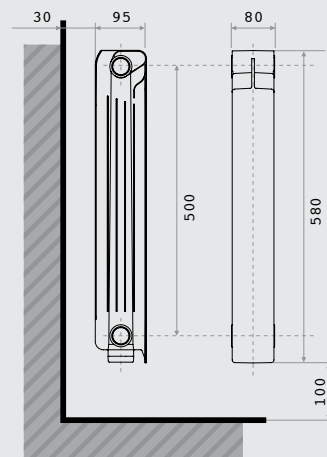
$tp$  temperatura grijanog prostora (°C)

PRIMJER: za  $tu = 90^\circ\text{C}$  /  $ti = 75^\circ\text{C}$  /  $tp = 20^\circ\text{C}$   
očita se iz tablice toplinski učinak 119 W / čl. 0 350



# Orion 500/95

Orion 500 je pravi ljepotan koji svojim dizajnom preoblikuje svaki prostor u moderno okruženje. Svojom velikom snagom grijanja stoji uz bok starom Ekonomiku, te u vrlo kratkom vremenu hladan prostor pretvara u topao i ugodan ambijent. Spajanje članaka vrši se spojnicama 1" i brtvama 1". Razmak između priključaka je 500 mm, ukupna visina 580 mm i dubina 95 mm. Može se spajati i kombinirati s Orionom 500+, pri čemu priključak može biti iz poda ili iz zida, s lijeve i desne strane radijatora.



Orion

## ORION 500

BROJ ČLANAKA	DUŽINA, mm	SADRŽAJ VODE, L	MASA BATERIJE, KG	TOPLINSKI UČINCI W, KOD $\Delta t$ °C		
				60	50	30
1	80	0.34	1.42	162	128	65
2	160	0.68	3.02	324	256	130
3	240	1.02	4.53	486	384	195
4	320	1.36	6.04	648	512	260
5	400	1.70	7.55	810	640	325
6	480	2.04	9.06	972	768	390
7	560	2.38	10.57	1134	896	455
8	640	2.72	12.08	1296	1024	520
9	720	3.06	13.59	1458	1152	585
10	800	3.40	15.10	1620	1280	650
11	880	3.74	16.61	1782	1408	715
12	960	4.08	18.12	1944	1536	780
13	1,040	4.42	19.63	2106	1664	845
14	1,120	4.76	21.14	2268	1792	910
15	1,200	5.10	22.65	2430	1920	975
16	1,280	5.44	24.16	2592	2048	1040
17	1,360	5.78	25.67	2754	2176	1105
18	1,440	6.12	27.18	2916	2304	1170
19	1,520	6.46	28.69	3078	2432	1235
20	1,600	6.80	30.20	3240	2560	1300

## TEHNIČKE KARAKTERISTIKE

VISINA ČLANKA	PRIKLJUČNA MJERA	ŠIRINA ČLANKA	UGRADBENA DUBINA	MASA ČLANKA	SADRŽAJ VODE U ČLANKU	OGRJEVNA POVRŠINA
mm	mm	mm	mm	kg	l	m <sup>2</sup> /čl
580	500	80	95	1.32	0.34	0.51

## TOPLINSKI UČINCI

90 / 70 / 20 °C	75 / 65 / 20 °C	55 / 45 / 20 °C	EKSPONENT TOPLINSKOG UČINKA
$\Delta t$ 60	$\Delta t$ 50	$\Delta t$ 30	—
W / čl	W / čl	W / čl	n
162	128	65	1.32



TABLICA IZRAČUNA TOPLINSKOG UČINKA RADIJATORA KOD RAZLIČITIH TEMPERATURA VODE I GRIJANOG PROSTORA, W

ORION 500 (kod  $\Delta t-t_{50}$ ,  $Q_n=128$  W/čl. po HRN EN 442-2)

tu (°C)	tp	ti - izlazna temperatura vode iz radijatora, (°C) i toplinski učinak u W												
		25	30	35	40	45	50	55	60	65	70	75	80	85
90	24	75	83	90	98	106	114	123	131	140	148	157	166	175
	22	81	89	97	105	113	121	129	138	146	155	164	173	182
	20	87	95	103	111	119	128	136	145	153	162	171	180	190
	18	94	101	109	118	126	134	143	152	161	170	179	188	197
	15	103	111	119	128	136	145	153	162	171	180	190	199	208
	12	113	121	129	138	146	155	164	173	182	192	201	210	220
85	24	68	75	83	90	98	106	114	123	131	140	148	157	166
	22	74	81	89	97	105	113	121	129	138	146	155	164	173
	20	80	87	95	103	111	119	128	136	145	153	162	171	180
	18	86	94	101	109	118	126	134	143	152	161	170	179	188
	15	95	103	111	119	128	136	145	153	162	171	180	190	199
	12	105	113	121	129	138	146	155	164	173	182	192	201	210
80	24	61	68	75	83	90	98	106	114	123	131	140	148	157
	22	66	74	81	89	97	105	113	121	129	138	146	155	164
	20	72	80	87	95	103	111	119	128	136	145	153	162	171
	18	78	86	94	101	109	118	126	134	143	152	161	170	179
	15	87	95	103	111	119	128	136	145	153	162	171	180	189
	12	97	105	113	121	129	138	146	155	164	173	182	192	201
75	24	54	61	68	75	83	90	98	106	114	123	131	140	148
	22	59	66	74	81	89	97	105	113	121	129	138	146	155
	20	65	72	80	87	95	103	111	119	128	136	145	153	162
	18	71	78	86	94	101	109	118	126	134	143	152	161	170
	15	80	87	95	103	111	119	128	136	145	153	162	171	180
	12	89	97	105	113	121	129	138	146	155	164	173	182	192
70	24	47	54	61	68	75	83	90	98	106	114	123	131	140
	22	53	59	66	74	81	89	97	105	113	121	129	138	146
	20	58	65	72	80	87	95	103	111	119	128	136	145	153
	18	64	71	78	86	94	101	109	118	126	134	143	152	161
	15	72	80	87	95	103	111	119	128	136	145	153	162	171
	12	81	89	97	105	113	121	129	138	146	155	164	173	182
65	24	41	47	54	61	68	75	83	90	98	106	114	123	131
	22	46	53	59	66	74	81	89	97	105	113	121	129	138
	20	51	58	65	72	80	87	95	103	111	119	128	136	145
	18	57	64	71	78	86	94	101	109	118	126	134	143	152
	15	65	72	80	87	95	103	111	119	128	136	145	153	162
	12	74	81	89	97	105	113	121	129	138	146	155	164	173
60	24	34	41	47	54	61	68	75	83	90	98	106	114	123
	22	39	46	53	59	66	74	81	89	97	105	113	121	129
	20	45	51	58	65	72	80	87	95	103	111	119	128	136
	18	50	57	64	71	78	86	94	101	109	118	126	134	143
	15	58	65	72	80	87	95	103	111	119	128	136	145	153
	12	67	74	81	89	97	105	113	121	129	138	146	155	164
55	24	28	34	41	47	54	61	68	75	83	90	98	106	114
	22	33	39	46	53	59	66	74	81	89	97	105	113	121
	20	38	45	51	58	65	72	80	87	95	103	111	119	128
	18	43	50	57	64	71	78	86	94	101	109	118	126	134
	15	51	58	65	72	80	87	95	103	111	119	128	136	145
	12	59	66	74	81	89	97	105	113	121	129	138	146	155
50	24	23	28	34	41	47	54	61	68	75	83	90	98	106
	22	27	33	39	46	53	59	66	74	81	89	97	105	113
	20	32	38	45	51	58	65	72	80	87	95	103	111	119
	18	37	43	50	57	64	71	78	86	94	101	109	118	126
	15	45	51	58	65	72	80	87	95	103	111	119	128	136
	12	53	59	66	74	81	89	97	105	113	121	129	138	146
45	24	17	23	28	34	41	47	54	61	68	75	83	90	98
	22	22	27	33	39	46	53	59	66	74	81	89	97	105
	20	26	32	38	45	51	58	65	72	80	87	95	103	111
	18	31	37	43	50	57	64	71	78	86	94	101	109	118
	15	38	45	51	58	65	72	80	87	95	103	111	119	128
	12	46	53	59	66	74	81	89	97	105	113	121	129	138
40	24	12	17	23	28	34	41	47	54	61	68	75	83	90
	22	16	22	27	33	39	46	53	59	66	74	81	89	97
	20	20	26	32	38	45	51	58	65	72	80	87	95	103
	18	25	31	37	43	50	57	64	71	78	86	94	101	109
	15	32	38	45	51	58	65	72	80	87	95	103	111	119
	12	39	46	53	59	66	74	81	89	97	105	113	121	129

$$Q = KM \cdot \Delta t^n = Km \cdot [(tu+ti)/2 - tp]^n, W$$

za Orion 500,  $Km = 0.7318$ ,  $n = 1.3194$

$\Delta t$  razlika temperature grijanog prostora i srednje temperature vode u radijatoru (°C)

$tu$  ulazna temperatura vode u radijatoru (°C)

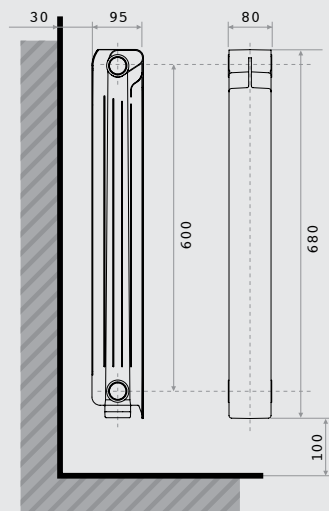
$ti$  izlazna temperatura vode iz radijatora (°C)

$tp$  temperatura grijanog prostora (°C)

PRIMJER: za  $tu = 90^\circ\text{C}$  /  $ti = 75^\circ\text{C}$  /  $tp = 20^\circ\text{C}$   
očita se iz tablice toplinski učinak 171 W / čl. 0 500

# Orion 600/95

Orion 600 je najsnažniji radiator u ponudi. Snagom grijanja zadovoljit će sve koji ne mogu prežaliti Ekonomik. Svojim dizajnerskim izgledom osvaja sve prostore, a snagom grijanja najbolji je izbor za prostore koji nisu dobro termo izolirani ili gdje se vrata često otvaraju poput hodnika. Idealan je za dnevne boravke gdje će i usred najveće zime osigurati poželjnu temperaturu i ugodan boravak u prostoru. Spajanje članaka vrši se spojnica 1" i brtvama 1". Razmak između priključka je 600 mm, ukupna visina 680 mm i dubina 95 mm. Može se spajati i kombinirati s Orionom 600+, pri čemu priključak može biti iz poda ili iz zida, s lijeve i desne strane radijatora.



Orion

## ORION 600

BROJ ČLANAKA	DUŽINA, mm	SADRŽAJ VODE, L	MASA BATERIJE, KG	TOPLINSKI UČINCI W, KOD $\Delta t$ °C		
				60	50	30
1	80	0.38	1.61	185	145	73
2	160	0.76	3.40	370	290	146
3	240	1.14	5.10	555	435	219
4	320	1.52	6.80	740	580	292
5	400	1.90	8.50	925	725	365
6	480	2.28	10.20	1110	870	438
7	560	2.66	11.90	1295	1015	511
8	640	3.04	13.60	1480	1160	584
9	720	3.42	15.30	1665	1305	657
10	800	3.80	17.00	1850	1450	730
11	880	4.18	18.70	2035	1595	803
12	960	4.56	20.40	2220	1740	876
13	1,040	4.94	22.10	2405	1885	949
14	1,120	5.32	23.80	2590	2030	1022
15	1,200	5.70	25.50	2775	2175	1095
16	1,280	6.08	27.20	2960	2320	1168
17	1,360	6.46	28.90	3145	2465	1241
18	1,440	6.84	30.60	3330	2610	1314
19	1,520	7.22	32.30	3515	2755	1387
20	1,600	7.60	34.00	3700	2900	1460

## TEHNIČKE KARAKTERISTIKE

VISINA ČLANKA	PRIKLJUČNA MJERA	ŠIRINA ČLANKA	UGRADBENA DUBINA	MASA ČLANKA	SADRŽAJ VODE U ČLANKU	OGRJEVNA POVRŠINA
mm	mm	mm	mm	kg	l	m <sup>2</sup> /čl
680	600	80	95	1.54	0.38	0.61

## TOPLINSKI UČINCI

90 / 70 / 20 °C	75 / 65 / 20 °C	55 / 45 / 20 °C	EKSPONENT TOPLINSKOG UČINCA
$\Delta t$ 60	$\Delta t$ 50	$\Delta t$ 30	—
W / čl	W / čl	W / čl	n
185	145	73	1.33





TABLICA IZRAČUNA TOPLINSKOG UČINKA RADIJATORA KOD RAZLIČITIH TEMPERATURA VODE I GRIJANOG PROSTORA, W

ORION 600 (kod  $\Delta t-t_{50}$ ,  $Q_n=145$  W/čl. po HRN EN 442-2)

tu (°C)	tp	ti - izlazna temperatura vode iz radijatora, (°C) i toplinski učinak u W												
		25	30	35	40	45	50	55	60	65	70	75	80	85
90	24	85	94	102	111	120	130	139	149	159	168	179	189	199
	22	92	101	109	118	128	137	147	157	166	176	187	197	208
	20	99	108	117	126	135	145	155	164	174	185	195	205	216
	18	106	115	124	133	143	153	162	172	183	193	203	214	225
	15	117	126	135	145	155	164	174	185	195	205	216	227	238
	12	128	137	147	157	166	176	187	197	208	218	229	240	251
85	24	77	85	94	102	111	120	130	139	149	159	168	179	
	22	83	92	101	109	118	128	137	147	157	166	176	187	
	20	90	99	108	117	126	135	145	155	164	174	185	195	
	18	97	106	115	124	133	143	153	162	172	183	193	203	
	15	108	117	126	135	145	155	164	174	185	195	205	216	
	12	118	128	137	147	157	166	176	187	197	208	218	229	
80	24	69	77	85	94	102	111	120	130	139	149	159		
	22	75	83	92	101	109	118	128	137	147	157	166		
	20	82	90	99	108	117	126	135	145	155	164	174		
	18	88	97	106	115	124	133	143	153	162	172	183		
	15	99	108	117	126	135	145	155	164	174	185	195		
	12	109	118	128	137	147	157	166	176	187	197	208		
75	24	61	69	77	85	94	102	111	120	130	139			
	22	67	76	84	92	101	110	119	128	137	146	155		
	20	73	82	90	99	108	117	126	135	145	155	164		
	18	80	88	97	106	115	124	133	143	153	162	172		
	15	90	99	108	117	126	135	145	155	164	174	184		
	12	101	109	118	128	137	147	157	166	176	186	196		
70	24	53	61	69	77	85	94	102	111	120				
	22	59	67	75	83	92	101	109	118	128	137			
	20	65	73	82	90	99	108	117	126	135	145			
	18	72	80	88	97	106	115	124	133	143	153			
	15	82	90	99	108	117	126	135	145	155	164	174		
	12	92	101	109	118	128	137	147	157	166	176	186		
65	24	46	53	61	69	77	85	94	102					
	22	52	59	67	75	83	92	101	109	118				
	20	58	65	73	82	90	99	108	117	126				
	18	64	72	80	88	97	106	115	124	133				
	15	73	82	90	99	108	117	126	135	145	155			
	12	83	92	101	109	118	128	137	147	157	166			
60	24	39	46	53	61	69	77	85						
	22	44	52	59	67	75	83	92	101					
	20	50	58	65	73	82	90	99	108	117				
	18	56	64	72	80	88	97	106	115	124				
	15	65	73	82	90	99	108	117	126	135	145			
	12	85	94	102	111	120	130	139						
55	24	32	39	46	53	61	69							
	22	37	44	52	59	67	75	83						
	20	43	50	58	65	73	82	90	99					
	18	49	56	64	72	80	88	97	106	115				
	15	58	65	73	82	90	99	108	117	126	135			
	12	67	75	83	92	101	109							
50	24	25	32	39	46	53								
	22	30	37	44	52	59	67							
	20	36	43	50	58	65	73	82						
	18	41	49	56	64	72	80	88	97					
	15	50	58	65	73	82	90	99	108	117				
	12	59	67	75	83	92								
45	24	19	25	32	39									
	22	24	30	37	44	52								
	20	29	36	43	50	58	65							
	18	34	41	49	56	64	72	80	88					
	15	43	50	58	65	73	82	90	99	108				
	12	52	59	67										
40	24	14	19	25										
	22	18	24	30	37									
	20	23	29	36	43	50								
	18	28	34	41	49	56	64							
	15	36	43	50	58	65	73	82						
	12	44	52											

$$Q = KM \cdot \Delta t^n = K_m \cdot [(t_u + t_i) / 2 - t_p]^n, W$$

za Orion 600,  $K_m = 0.7917$ ,  $n = 1.3316$

$\Delta t$  razlika temperature grijanog prostora i srednje temperature vode u radijatoru (°C)

$t_u$  ulazna temperatura vode u radijatoru (°C)

$t_i$  izlazna temperatura vode iz radijatora (°C)

$t_p$  temperatura grijanog prostora (°C)

PRIMJER: za  $t_u = 90^\circ\text{C}$  /  $t_i = 75^\circ\text{C}$  /  $t_p = 20^\circ\text{C}$   
očita se iz tablice toplinski učinak 195 W / čl. O 600

# Solar 350/500/600/700



Druga familija naših radijatora nosi naziv Solar. Solar je aluminijski radijator druge generacije proizveden 1994. godine. Nastao je na temelju pažljivog istraživanja želja kupaca te smo mu pružili traženu estetsku liniju. Nenametljivog i elegantnog oblika nije izgubio odlične termičke karakteristike svog prethodnika.

Zahvaljujući kvalitetnoj aluminijskoj leguri od koje je proizveden, odlikuju ga visoka toplinska vodljivost i brza mogućnost zagrijavanja prostora kao i trajnost i sigurnost. Zahvaljujući ravnim linijama ne zadržava prašinu te je izuzetno pogodan za lako održavanje i čišćenje. Zbog toga je idealan za prostore koji zahtijevaju visoke higijenske uvjete poput bolnica, domova zdravlja, hotela i škola. Solar je izvrstan odabir za domove i prostore koji naginju jednostavnosti i minimalističkom stilu uređenja, kao i prostore u kojima se preferira diskretan izvor topline, a koji je ipak jak po snazi.



# solar



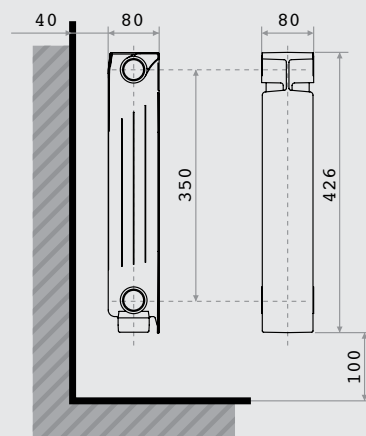
Uz Solar, kao i kod Oriona, razvijena je i posebna linija Solar+ koji omogućava priključak na instalacije izvedene iz zida ili poda. Solar i Solar+ se proizvode u 4 veličina: Solar 700, Solar 600, Solar 500 i Solar 350, dok su dubina i širina članka za sve visine 80 mm.

SOLAR			350/80	500/80	600/80	700/80
A	Visina članka	mm	426	576	676	776
B	Priključna mjera	mm	350	500	600	700
C	Širina članka	mm	80	80	80	80
D	Ugradbena dubina	mm	80	80	80	80
	Masa članka	kg	1,02	1,25	1,44	1,75
	Sadržaj vode u članku	l	0,30	0,34	0,38	0,43
	Ogrjevna površina	m <sup>2</sup> /čl.	0,29	0,41	0,49	0,58
	Toplinski učinak 90/70/20 °C	W/čl.	111	147	168	190
	Toplinski učinak 75/65/20 °C	W/čl.	88	116	132	149
	Toplinski učinak 55/45/20 °C	W/čl.	45	60	68	76
	Eksponent toplinskog učinka	n	1,29	1,3	1,31	1,32



# Solar 350/80

Solar 350/80, manje visine, prikladan je u prostor gdje je visina zida ograničena i prostor zahtjeva jednostavnost i nenametljivost, poput tavanskih prostorija i izloga te uz staklene stijene. Spajanje članaka vrši se spojnicama 1" i brtvama 1". Razmak između priključaka je 350 mm, ukupna visina 426 mm i dubina 80 mm. Može se spajati i kombinirati sa Solarom 350+, pri čemu priključak može biti iz poda ili iz zida, s lijeve i desne strane radijatora.



**solar**

## SOLAR 350

BROJ ČLANAKA	DUŽINA, mm	SADRŽAJ VODE, L	MASA BATERIJE, KG	TOPLINSKI UČINCI W, KOD $\Delta t$ °C		
				60	50	30
1	80	0.30	1.02	111	88	45
2	160	0.60	2.22	222	176	90
3	240	0.90	3.33	333	264	135
4	320	1.20	4.44	444	352	180
5	400	1.50	5.55	555	440	225
6	480	1.80	6.66	666	528	270
7	560	2.10	7.77	777	616	315
8	640	2.40	8.88	888	704	360
9	720	2.70	9.99	999	792	405
10	800	3.00	11.10	1110	880	450
11	880	3.30	12.21	1221	968	495
12	960	3.60	13.32	1332	1056	540
13	1,040	3.90	14.43	1443	1144	585
14	1,120	4.20	15.54	1554	1232	630
15	1,200	4.50	16.65	1665	1320	675
16	1,280	4.80	17.76	1776	1408	720
17	1,360	5.10	18.87	1887	1496	765
18	1,440	5.40	19.98	1998	1584	810
19	1,520	5.70	21.09	2109	1672	855
20	1,600	6.00	22.20	2220	1760	900

## TEHNIČKE KARAKTERISTIKE

VISINA ČLANKA	PRIKLJUČNA MJERA	ŠIRINA ČLANKA	UGRADBENA DUBINA	MASA ČLANKA	SADRŽAJ VODE U ČLANKU	OGRJEVNA POVRŠINA
mm	mm	mm	mm	kg	l	m <sup>2</sup> /čl
426	350	80	80	1.02	0.30	0.29

## TOPLINSKI UČINCI

90 / 70 / 20 °C	75 / 65 / 20 °C	55 / 45 / 20 °C	EKSPONENT TOPLINSKOG UČINKA
$\Delta t$ 60	$\Delta t$ 50	$\Delta t$ 30	—
W / čl	W / čl	W / čl	n
111	88	45	1.29



TABLICA IZRAČUNA TOPLINSKOG UČINKA RADIJATORA KOD RAZLIČITIH TEMPERATURA VODE I GRIJANOG PROSTORA, W

**SOLAR 350 (kod  $\Delta t-t_{50}$ ,  $Q_n=88$  W/čl. po HRN EN 442-2)**

tu (°C)	tp	ti - izlazna temperatura vode iz radijatora, (°C) i toplinski učinak u W												
		25	30	35	40	45	50	55	60	65	70	75	80	85
90	24	52	57	63	68	73	79	84	90	96	101	107	113	119
	22	56	62	67	72	78	83	89	94	100	106	112	118	124
	20	60	66	71	77	82	88	93	99	105	111	117	123	129
	18	65	70	75	81	87	92	98	104	110	116	122	128	134
	15	71	77	82	88	93	99	105	111	117	123	129	135	142
	12	78	83	89	94	100	106	112	118	124	130	137	143	149
85	24	47	52	57	63	68	73	79	84	90	96	101	107	
	22	51	56	62	67	72	78	83	89	94	100	106	112	
	20	55	60	66	71	77	82	88	93	99	105	111	117	
	18	59	65	70	75	81	87	92	98	104	110	116	122	
	15	66	71	77	82	88	93	99	105	111	117	123	129	
	12	72	78	83	89	94	100	106	112	118	124	130	137	
80	24	42	47	52	57	63	68	73	79	84	90	96		
	22	46	51	56	62	67	72	78	83	89	94	100		
	20	50	55	60	66	71	77	82	88	93	99	105		
	18	54	59	65	70	75	81	87	92	98	104	110		
	15	60	66	71	77	82	88	93	99	105	111	117		
	12	67	72	78	83	89	94	100	106	112	118	124		
75	24	38	42	47	52	57	63	68	73	79	84			
	22	41	46	51	56	62	67	72	78	83	89			
	20	45	50	55	60	66	71	77	82	88	93			
	18	49	54	59	65	70	75	81	87	92	98			
	15	55	60	66	71	77	82	88	93	99	105			
	12	62	67	72	78	83	89	94	100	106	112			
70	24	33	38	42	47	52	57	63	68	73				
	22	37	41	46	51	56	62	67	72	78				
	20	41	45	50	55	60	66	71	77	82				
	18	44	49	54	59	65	70	75	81	87				
	15	50	55	60	66	71	77	82	88	93				
	12	56	62	67	72	78	83	89	94	100				
65	24	29	33	38	42	47	52	57	63					
	22	32	37	41	46	51	56	62	67					
	20	36	41	45	50	55	60	66	71					
	18	40	44	49	54	59	65	70	75					
	15	45	50	55	60	66	71	77	82					
	12	51	56	62	67	72	78	83	89					
60	24	24	29	33	38	42	47	52						
	22	28	32	37	41	46	51	56						
	20	31	36	41	45	50	55	60						
	18	35	40	44	49	54	59	65						
	15	41	45	50	55	60	66	71						
	12	52	57	63	68	73	79	84						
55	24	20	24	29	33	38	42							
	22	23	28	32	37	41	46							
	20	27	31	36	41	45	50							
	18	30	35	40	44	49	54							
	15	36	41	45	50	55	60							
	12	41	46	51	56	62	67							
50	24	16	20	24	29	33								
	22	19	23	28	32	37								
	20	23	27	31	36	41								
	18	26	30	35	40	44								
	15	31	36	41	45	50								
	12	37	41	46	51	56								
45	24	12	16	20	24									
	22	15	19	23	28									
	20	19	23	27	31									
	18	22	26	30	35									
	15	27	31	36	41									
	12	32	37	41	46									
40	24	9	12	16										
	22	12	15	19										
	20	15	19	23										
	18	18	22	26										
	15	23	27	31										
	12	28	32	37										

$$Q = K_M \cdot \Delta t^n = K_M \cdot [(t_u + t_i) / 2 - t_p]^n, W$$

za Solar 350,  $K_M = 0.5631$ ,  $n = 1.2903$

$\Delta t$  razlika temperature grijanog prostora i srednje temperature vode u radijatoru (°C)

$t_u$  ulazna temperatura vode u radijatoru (°C)

$t_i$  izlazna temperatura vode iz radijatora (°C)

$t_p$  temperatura grijanog prostora (°C)

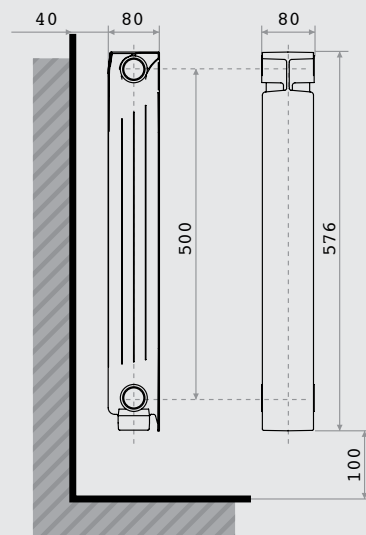
PRIMJER: za  $t_u = 90^\circ\text{C}$  /  $t_i = 75^\circ\text{C}$  /  $t_p = 20^\circ\text{C}$   
očita se iz tablice toplinski učinak 117 W / čl. S 350

# Solar 500/80

Jednostavan i elegantan Solar 500/80 djeluje skladno u svakom prostoru. Idealan je u dnevnim boravcima i prostoru kojima je potreban što nenametljivi oblik radijatora, a koji će istovremeno tom prostoru osiguravati ugodnu toplinu. Spajanje članaka vrši se spojnicama 1" i brtvama 1". Razmak između priključaka je 500 mm, ukupna visina 576 mm i dubina 80 mm. Može se spajati i kombinirati sa Solarom 500+, pri čemu priključak može biti iz poda ili iz zida, s lijeve i desne strane radijatora.



**solar**



## SOLAR 500/80

BROJ ČLANAKA	DUŽINA, mm	SADRŽAJ VODE, L	MASA BATERIJE, KG	TOPLINSKI UČINCI W, KOD $\Delta t$ °C		
				60	50	30
1	80	0.34	1.25	147	116	60
2	160	0.68	2.66	294	232	120
3	240	1.02	3.99	441	348	180
4	320	1.36	5.32	588	464	240
5	400	1.70	6.65	735	580	300
6	480	2.04	7.98	882	696	360
7	560	2.38	9.31	1029	812	420
8	640	2.72	10.64	1176	928	480
9	720	3.06	11.97	1323	1044	540
10	800	3.40	13.30	1470	1160	600
11	880	3.74	14.63	1617	1276	660
12	960	4.08	15.96	1764	1392	720
13	1,040	4.42	17.29	1911	1508	780
14	1,120	4.76	18.62	2058	1624	840
15	1,200	5.10	19.95	2205	1740	900
16	1,280	5.44	21.28	2352	1856	960
17	1,360	5.78	22.61	2499	1972	1020
18	1,440	6.12	23.94	2646	2088	1080
19	1,520	6.46	25.27	2793	2204	1140
20	1,600	6.80	26.60	2940	2320	1200

## TEHNIČKE KARAKTERISTIKE

VISINA ČLANKA	PRIKLJUČNA MJERA	ŠIRINA ČLANKA	UGRADBENA DUBINA	MASA ČLANKA	SADRŽAJ VODE U ČLANKU	OGRJEVNA POVRŠINA
mm	mm	mm	mm	kg	l	m <sup>2</sup> /čl
576	500	80	80	1.25	0.34	0.41

## TOPLINSKI UČINCI

90 / 70 / 20 °C	75 / 65 / 20 °C	55 / 45 / 20 °C	EKSPONENT TOPLINSKOG UČINKA
$\Delta t$ 60	$\Delta t$ 50	$\Delta t$ 30	—
W / čl	W / čl	W / čl	n
147	116	60	1.31



TABLICA IZRAČUNA TOPLINSKOG UČINKA RADIJATORA KOD RAZLIČITIH TEMPERATURA VODE I GRIJANOG PROSTORA, W

**SOLAR 500 (kod  $\Delta t-t_{50}$ ,  $Q_n=116$  W/čl. po HRN EN 442-2)**

tu (°C)	tp	ti - izlazna temperatura vode iz radijatora, (°C) i toplinski učinak u W												
		25	30	35	40	45	50	55	60	65	70	75	80	85
90	24	69	76	83	90	97	104	112	119	127	135	142	150	158
	22	74	81	88	95	103	110	118	125	133	141	149	157	165
	20	80	87	94	101	109	116	124	131	139	147	155	163	172
	18	85	93	100	107	115	122	130	138	146	154	162	170	178
	15	94	101	109	116	124	131	139	147	155	163	172	180	188
	12	103	110	118	125	133	141	149	157	165	173	181	190	198
85	24	62	69	76	83	90	97	104	112	119	127	135	142	
	22	68	74	81	88	95	103	110	118	125	133	141	149	
	20	73	80	87	94	101	109	116	124	131	139	147	155	
	18	79	85	93	100	107	115	122	130	138	146	154	162	
	15	87	94	101	109	116	124	131	139	147	155	163	172	
	12	95	103	110	118	125	133	141	149	157	165	173	181	
80	24	56	62	69	76	83	90	97	104	112	119	127		
	22	61	68	74	81	88	95	103	110	118	125	133		
	20	66	73	80	87	94	101	109	116	124	131	139		
	18	72	79	85	93	100	107	115	122	130	138	146		
	15	80	87	94	101	109	116	124	131	139	147	155		
	12	88	95	103	110	118	125	133	141	149	157	165		
75	24	50	56	62	69	76	83	90	97	104	112			
	22	55	62	69	76	83	90	97	104	112	119			
	20	60	66	73	80	87	94	101	109	116	124			
	18	65	72	79	85	93	100	107	115	122	130			
	15	73	80	87	94	101	109	116	124	131	139			
	12	81	88	95	103	110	118	125	133	141	149			
70	24	44	50	56	62	69	76	83	90	97				
	22	48	55	61	68	74	81	88	95	103				
	20	53	60	66	73	80	87	94	101	109				
	18	59	65	72	79	85	93	100	107	115				
	15	66	73	80	87	94	101	109	116	124				
	12	74	81	88	95	103	110	118	125	133				
65	24	38	44	50	56	62	69	76	83					
	22	42	48	55	61	68	74	81	88					
	20	47	53	60	66	73	80	87	94					
	18	52	59	65	72	79	85	93	100					
	15	60	66	73	80	87	94	101	109					
	12	68	74	81	88	95	103	110	118					
60	24	32	38	44	50	56	62	69						
	22	36	42	48	55	61	68	74						
	20	41	47	53	60	66	73	80						
	18	46	52	59	65	72	79	85						
	15	53	60	66	73	80	87	94						
	12	69	76	83	90	97	104	112						
55	24	26	32	38	44	50	56							
	22	31	36	42	48	55	61							
	20	35	41	47	53	60	66							
	18	40	46	52	59	65	72							
	15	47	53	60	66	73	80							
	12	55	61	68	74	81	88							
50	24	21	26	32	38	44								
	22	25	31	36	42	48								
	20	30	35	41	47	53								
	18	34	40	46	52	59								
	15	41	47	53	60	66								
	12	48	55	61	68	74								
45	24	16	21	26	32									
	22	20	25	31	36									
	20	24	30	35	41									
	18	29	34	40	46									
	15	35	41	47	53									
	12	42	48	55	61									
40	24	12	16	21										
	22	15	20	25										
	20	19	24	30										
	18	23	29	34										
	15	30	35	41										
	12	36	42	48										

$$Q = KM \cdot \Delta t^n = K_m \cdot [(t_u + t_i) / 2 - t_p]^n, W$$

za Solar 500,  $K_m = 0.7199$ ,  $n = 1.2994$

$\Delta t$  razlika temperature grijanog prostora i srednje temperature vode u radijatoru (°C)

$t_u$  ulazna temperatura vode u radijatoru (°C)

$t_i$  izlazna temperatura vode iz radijatora (°C)

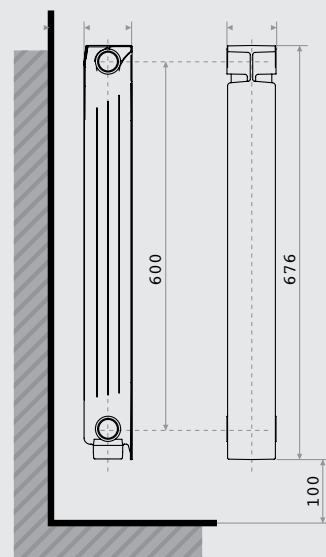
$t_p$  temperatura grijanog prostora (°C)

PRIMJER: za  $t_u = 90^\circ\text{C}$  /  $t_i = 75^\circ\text{C}$  /  $t_p = 20^\circ\text{C}$   
očita se iz tablice toplinski učinak 155 W / čl. S 500



# Solar 600/80

Naš vrlo popularan radijator izuzetno se dobro uklapa u sve prostore zahvaljujući svom elegantnom i nenametljivom dizajnu. Svoju popularnost duguje, ne samo elegantnosti i lijepom izgledu, već i brzini i snazi kojom zagrijava prostor. Spajanje članaka vrši se spojnicama 1" i brtvama 1". Razmak između priključka je 600 mm, ukupna visina 676 mm i dubina 80 mm. Može se spajati i kombinirati sa Solarom 600+, pri čemu priključak može biti iz poda ili iz zida, s lijeve i desne strane radijatora.



## SOLAR 600/80

BROJ ČLANAKA	DUŽINA, mm	SADRŽAJ VODE, L	MASA BATERIJE, KG	TOPLINSKI UČINCI W, KOD $\Delta t$ °C		
				60	50	30
1	80	0.38	1.44	168	132	68
2	160	0.76	3.06	336	264	136
3	240	1.14	4.59	504	396	204
4	320	1.52	6.12	672	528	272
5	400	1.90	7.65	840	660	340
6	480	2.28	9.18	1008	792	408
7	560	2.66	10.71	1176	924	476
8	640	3.04	12.24	1344	1056	544
9	720	3.42	13.77	1512	1188	612
10	800	3.80	15.30	1680	1320	680
11	880	4.18	16.83	1848	1452	748
12	960	4.56	18.36	2016	1584	816
13	1,040	4.94	19.89	2184	1716	884
14	1,120	5.32	21.42	2352	1848	952
15	1,200	5.70	22.95	2520	1980	1020
16	1,280	6.08	24.48	2688	2112	1088
17	1,360	6.46	26.01	2856	2244	1156
18	1,440	6.84	27.54	3024	2376	1224
19	1,520	7.22	29.07	3192	2508	1292
20	1,600	7.60	30.60	3360	2640	1360

## TEHNIČKE KARAKTERISTIKE

VISINA ČLANKA	PRIKLJUČNA MJERA	ŠIRINA ČLANKA	UGRADBENA DUBINA	MASA ČLANKA	SADRŽAJ VODE U ČLANKU	OGRJEVNA POVRŠINA
mm	mm	mm	mm	kg	l	m <sup>2</sup> /čl
676	600	80	80	1.44	0.38	0.49

## TOPLINSKI UČINCI

90 / 70 / 20 °C	75 / 65 / 20 °C	55 / 45 / 20 °C	EKSPONENT TOPLINSKOG UČINKA
$\Delta t$ 60	$\Delta t$ 50	$\Delta t$ 30	—
W / čl	W / čl	W / čl	n
168	132	68	1.31



TABLICA IZRAČUNA TOPLINSKOG UČINKA RADIJATORA KOD RAZLIČITIH TEMPERATURA VODE I GRIJANOG PROSTORA, W

**SOLAR 600 (kod  $\Delta t-t_{50}$ ,  $Q_n=132$  W/čl. po HRN EN 442-2)**

tu (°C)	tp	ti - izlazna temperatura vode iz radijatora, (°C) i toplinski učinak u W												
		25	30	35	40	45	50	55	60	65	70	75	80	85
90	24	78	86	94	102	110	119	127	136	145	154	163	172	181
	22	85	92	100	109	117	126	134	143	152	161	170	179	189
	20	91	99	107	115	124	132	141	150	159	168	177	187	196
	18	97	105	114	122	131	139	148	157	166	175	185	194	204
	15	107	115	124	132	141	150	159	168	177	187	196	206	215
	12	117	126	134	143	152	161	170	179	189	198	208	217	227
85	24	71	78	86	94	102	110	119	127	136	145	154	163	
	22	77	85	92	100	109	117	126	134	143	152	161	170	
	20	83	91	99	107	115	124	132	141	150	159	168	177	
	18	89	97	105	114	122	131	139	148	157	166	175	185	
	15	99	107	115	124	132	141	150	159	168	177	187	196	
	12	109	117	126	134	143	152	161	170	179	189	198	208	
80	24	63	71	78	86	94	102	110	119	127	136	145		
	22	69	77	85	92	100	109	117	126	134	143	152		
	20	75	83	91	99	107	115	124	132	141	150	159		
	18	81	89	97	105	114	122	131	139	148	157	166		
	15	91	99	107	115	124	132	141	150	159	168	177		
	12	100	109	117	126	134	143	152	161	170	179	189		
75	24	56	63	71	78	86	94	102	110	119	127			
	22	62	69	77	85	92	100	109	117	126	134	143		
	20	68	75	83	91	99	107	115	124	132	141	150		
	18	74	81	89	97	105	114	122	131	139	148	157		
	15	83	91	99	107	115	124	132	141	150	159	168		
	12	92	100	109	117	126	134	143	152	161	170	179		
70	24	49	56	63	71	78	86	94	102	110				
	22	55	62	69	77	85	92	100	109	117				
	20	61	68	75	83	91	99	107	115	124				
	18	66	74	81	89	97	105	114	122	131				
	15	75	83	91	99	107	115	124	132	141				
	12	85	92	100	109	117	126	134	143	152				
65	24	43	49	56	63	71	78	86	94					
	22	48	55	62	69	77	85	92	100					
	20	53	61	68	75	83	91	99	107					
	18	59	66	74	81	89	97	105	114					
	15	68	75	83	91	99	107	115	124					
	12	77	85	92	100	109	117	126	134					
60	24	36	43	49	56	63	71	78						
	22	41	48	55	62	69	77	85						
	20	47	53	61	68	75	83	91						
	18	52	59	66	74	81	89	97						
	15	61	68	75	83	91	99	107						
	12	78	86	94	102	110	119	127						
55	24	30	36	43	49	56	63							
	22	35	41	48	55	62	69							
	20	40	47	53	61	68	75							
	18	45	52	59	66	74	81							
	15	53	61	68	75	83	91							
	12	62	69	77	85	92	100							
50	24	24	30	36	43	49								
	22	29	35	41	48	55								
	20	34	40	47	53	61								
	18	39	45	52	59	66								
	15	47	53	61	68	75								
	12	55	62	69	77	85								
45	24	18	24	30	36									
	22	23	29	35	41									
	20	27	34	40	47									
	18	32	39	45	52									
	15	40	47	53	61									
	12	48	55	62	69									
40	24	13	18	24										
	22	17	23	29										
	20	22	27	34										
	18	26	32	39										
	15	34	40	47										
	12	41	48	55										

$$Q = KM \cdot \Delta t^n = Km \cdot [(tu+ti)/2 - tp]^n, W$$

za Solar 600,  $Km = 0.7921$ ,  $n = 1.3085$

 $\Delta t$ 

razlika temperature grijanog prostora i srednje temperature vode u radijatoru (°C)

tu

ulazna temperatura vode u radijatoru (°C)

ti

izlazna temperatura vode iz radijatora (°C)

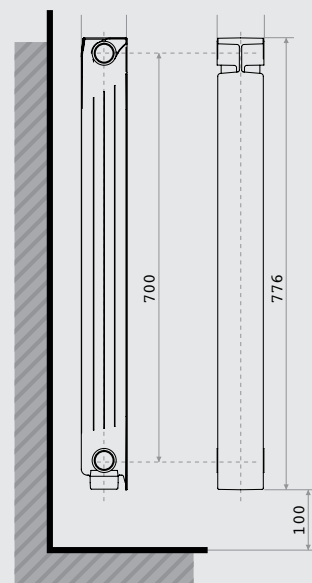
tp

temperatura grijanog prostora (°C)

PRIMJER: za  $tu = 90^\circ\text{C}$  /  $ti = 75^\circ\text{C}$  /  $tp = 20^\circ\text{C}$   
očita se iz tablice toplinski učinak 177 W / čl. S 600

# Solar 700/80

Solar 700/80 je najviši radiator u ponudi. Ogrjevnom snagom prikladan je prostorima gdje je potrebna viša temperatura: u dječje sobe, kupaonice i dnevne boravke. Elegantnim izgledom savršeno se uklapa u svaki prostor, moderan kao i onaj suvremenog stila. Spajanje članaka vrši se spojnicama 1" i brtvama 1". Razmak između priključaka je 700 mm, ukupna visina 776 mm i dubina 80 mm. Može se spajati i kombinirati sa Solarom 700+, pri čemu priključak može biti iz poda ili iz zida, s lijeve i desne strane radijatora.



## SOLAR 700/80

BROJ ČLANAKA	DUŽINA, mm	SADRŽAJ VODE, L	MASA BATERIJE, KG	TOPLINSKI UČINCI W, KOD $\Delta t$ °C		
				60	50	30
1	80	0.43	1.75	190	149	76
2	160	0.86	3.68	380	298	152
3	240	1.29	5.52	570	447	228
4	320	1.72	7.36	760	596	304
5	400	2.15	9.20	950	745	380
6	480	2.58	11.04	1140	894	456
7	560	3.01	12.88	1330	1043	532
8	640	3.44	14.72	1520	1192	608
9	720	3.87	16.56	1710	1341	684
10	800	4.30	18.40	1900	1490	760
11	880	4.73	20.24	2090	1639	836
12	960	5.16	22.08	2280	1788	912
13	1,040	5.59	23.92	2470	1937	988
14	1,120	6.02	25.76	2660	2086	1064
15	1,200	6.45	27.60	2850	2235	1140
16	1,280	6.88	29.44	3040	2384	1216
17	1,360	7.31	31.28	3230	2533	1292
18	1,440	7.74	33.12	3420	2682	1368
19	1,520	8.17	34.96	3610	2831	1444
20	1,600	8.60	36.80	3800	2980	1520

## TEHNIČKE KARAKTERISTIKE

VISINA ČLANKA	PRIKLJUČNA MJERA	ŠIRINA ČLANKA	UGRADBENA DUBINA	MASA ČLANKA	SADRŽAJ VODE U ČLANKU	OGRJEVNA POVRŠINA
mm	mm	mm	mm	kg	l	m <sup>2</sup> /čl
776	700	80	80	1.75	0.43	0.58

## TOPLINSKI UČINCI

90 / 70 / 20 °C	75 / 65 / 20 °C	55 / 45 / 20 °C	EKSPONENT TOPLINSKOG UČINKA
$\Delta t$ 60	$\Delta t$ 50	$\Delta t$ 30	—
W / čl	W / čl	W / čl	n
190	149	76	1.32



TABLICA IZRAČUNA TOPLINSKOG UČINKA RADIJATORA KOD RAZLIČITIH TEMPERATURA VODE I GRIJANOG PROSTORA, W

**SOLAR 700 (kod  $\Delta t-t_{50}$ ,  $Q_n=149$  W/čl. po HRN EN 442-1,2,3)**

tu (°C)	tp	ti - izlazna temperatura vode iz radijatora, (°C) i toplinski učinak u W												
		25	30	35	40	45	50	55	60	65	70	75	80	85
90	24	88	97	106	115	124	134	144	153	163	174	184	194	205
	22	95	104	113	122	132	142	151	161	172	182	192	203	214
	20	102	111	121	130	140	149	159	169	180	190	201	211	222
	18	109	119	128	138	147	157	167	178	188	199	209	220	231
	15	121	130	140	149	159	169	180	190	201	211	222	233	244
	12	132	142	151	161	172	182	192	203	214	224	235	246	258
85	24	79	88	97	106	115	124	134	144	153	163	174	184	
	22	86	95	104	113	122	132	142	151	161	172	182	192	
	20	93	102	111	121	130	140	149	159	169	180	190	201	
	18	100	109	119	128	138	147	157	167	178	188	199	209	
	15	111	121	130	140	149	159	169	180	190	201	211	222	
	12	122	132	142	151	161	172	182	192	203	214	224	235	
80	24	71	79	88	97	106	115	124	134	144	153	163		
	22	78	86	95	104	113	122	132	142	151	161	172		
	20	85	93	102	111	121	130	140	149	159	169	180		
	18	92	100	109	119	128	138	147	157	167	178	188		
	15	102	111	121	130	140	149	159	169	180	190	201		
	12	113	122	132	142	151	161	172	182	192	203	214		
75	24	63	71	79	88	97	106	115	124	134	144			
	22	69	76	85	94	103	112	121	130	140	149	159		
	20	76	85	93	102	111	121	130	140	149	159	169		
	18	83	92	100	109	119	128	138	147	157	167	178		
	15	93	102	111	121	130	140	149	159	169	180	190		
	12	104	113	122	132	142	151	161	172	182	192	203		
70	24	55	63	71	79	88	97	106	115	124				
	22	61	69	78	86	95	104	113	122	132				
	20	68	76	85	93	102	111	121	130	140				
	18	74	83	92	100	109	119	128	138	147				
	15	85	93	102	111	121	130	140	149	159				
	12	95	104	113	122	132	142	151	161	172				
65	24	47	55	63	71	79	88	97	106					
	22	54	61	69	78	86	95	104	113					
	20	60	68	76	85	93	102	111	121					
	18	66	74	83	92	100	109	119	128					
	15	76	85	93	102	111	121	130	140					
	12	86	95	104	113	122	132	142	151					
60	24	40	47	55	63	71	79	88						
	22	46	54	61	69	78	86	95						
	20	52	60	68	76	85	93	102						
	18	58	66	74	83	92	100	109						
	15	68	76	85	93	102	111	121						
	12	88	97	106	115	124	134	144						
55	24	33	40	47	55	63	71							
	22	39	46	54	61	69	78							
	20	45	52	60	68	76	85							
	18	51	58	66	74	83	92							
	15	60	68	76	85	93	102							
	12	69	78	86	95	104	113							
50	24	26	33	40	47	55								
	22	32	39	46	54	61								
	20	37	45	52	60	68								
	18	43	51	58	66	74								
	15	52	60	68	76	85								
	12	61	69	78	86	95								
45	24	20	26	33	40									
	22	25	32	39	46									
	20	30	37	45	52									
	18	36	43	51	58									
	15	45	52	60	68									
	12	54	61	69	78									
40	24	14	20	26										
	22	19	25	32										
	20	24	30	37										
	18	29	36	43										
	15	37	45	52										
	12	46	54	61										

$$Q = KM \cdot \Delta t^n = K_m \cdot [(t_u + t_i) / 2 - t_p]^n, W$$

za Solar 700,  $K_m = 0.8504$ ,  $n = 1.3213$

$\Delta t$  razlika temperature grijanog prostora i srednje temperature vode u radijatoru (°C)

$t_u$  ulazna temperatura vode u radijatoru (°C)

$t_i$  izlazna temperatura vode iz radijatora (°C)

$t_p$  temperatura grijanog prostora (°C)

PRIMJER: za  $t_u = 90^\circ\text{C}$  /  $t_i = 75^\circ\text{C}$  /  $t_p = 20^\circ\text{C}$   
očita se iz tablice toplinski učinak 201 W / čl. S 700



# Orion+ i Solar+



ORION+ I SOLAR+ PREDSTAVLJAJU RJEŠENJE ZA SVE KOJI ŽELE VIDLJIVOST CIJEVI U SVOM STANU ILI KUĆI SVESTI NA MINIMUM. PRIKLJUČAK NA INSTALACIJE MOŽE SE IZVESTI U PODU ILI U ZIDU, A REGULACIJSKI VENTIL JE UGRAĐEN S LIJEVE ILI DESNE STRANE. PLUS RADIJATORI RAZVIJENI SU U ČETIRI PODVRSTE:

- **DP** - ugradbeni ventil s desne strane, priključak za instalaciju u podu
- **DZ** - ugradbeni ventil s desne strane, priključak za instalaciju u zidu
- **LP** - ugradbeni ventil s lijeve strane, priključak za instalaciju u podu
- **LZ** - ugradbeni ventil s lijeve strane, priključak za instalaciju u zidu



Svaki radiator Orion+ ili Solar+ sastoji se od dva odgovarajuća članka radijatora koji u donjem dijelu imaju ugrađene zaporne ventile. Navedeni zaporni ventili omogućuju priključak radijatora na instalaciju grijanja ili isključivanje radijatora iz instalacije grijanja, a pomoću odgovarajućeg prijelaza, tj. „fitinga“ mogu se priključiti na sve vrste cijevnih instalacija.

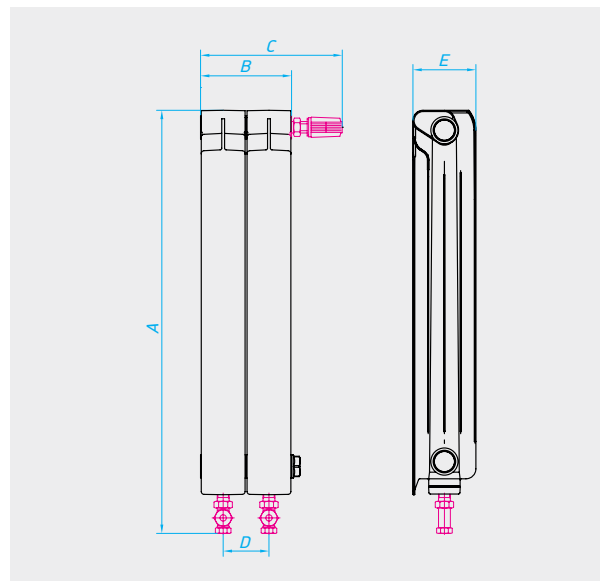
Razmak između polaza i povrata je 80 mm. Polaz je vanjski članak, unutarnji je povrat.

Sama konstrukcija omogućava optimalno udaljšavanje radijatora od zida ili poda. U gornjoj glavčini radijatora nalazi se ugradbeni ventil koji zahvaljujući svojoj konstrukciji omogućava balansiranje sustava i vrlo preciznu ručnu ili automatsku regulaciju protoka vode kroz radijator.

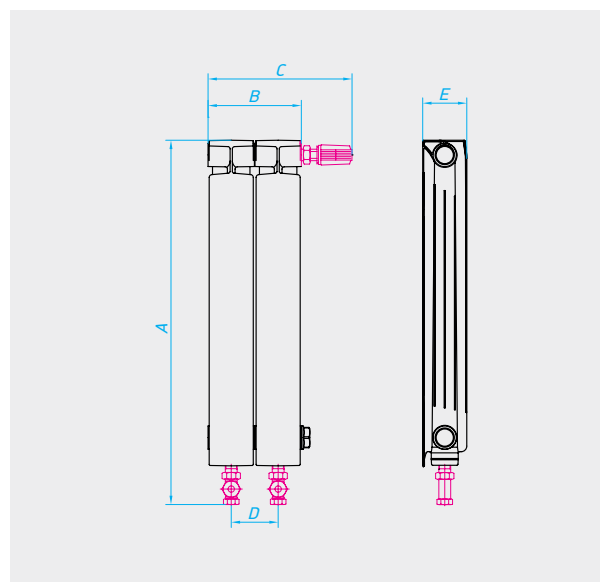
Automatska regulacija postiže se ugradnjom termostatske glave na ugradbeni ventil. Solar+ i Orion+ radijatori odlikuju se jednostavnom ugradnjom i jednostavnim spajanjem na odgovarajući tip radijatora. Za to su potrebne dvije obične radijatorske spojnice s brtvama pomoću kojih se Solar+ i Orion+ radijatori spajaju sa standardnim Solar i Orion radijatorima.

Standardna baterija dodaje se uvijek nasuprot ugradbenom ventilu. Zbog optimalnog iskorištenja Solar+ i Orion+ radijatora, preporuča se ugradnja termostatske glave na ugradbeni ventil. Napominjemo da je na ugradbeni ventil moguća montaža isključivo Danfoss termostatske glave.

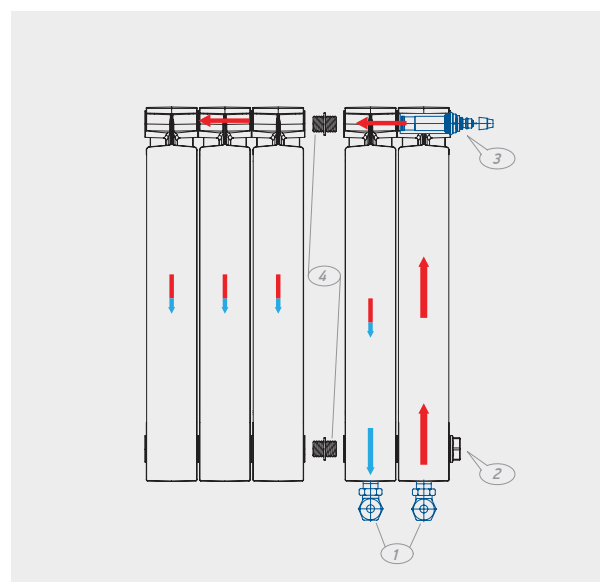
I za + radijatore, kao i za ostale radijatore iz Lipovica asortimana vrijedi jamstvo 20 godina uz uvjet da je montaža stručno izvedena i da je upotreba sustava grijanja ispravna. Za ugrađeni ventilski sklop jamstvo je osamnaest mjeseci. Ne preporuča se zatvaranje oba zaporna ventila baterije na duže vrijeme zbog mogućeg porasta tlaka u bateriji izazvanog toplinskim dilatacijama koje mogu dovesti do neželjenih posljedica (puknuća članka u bateriji).



Set Orion +



Set Solar +

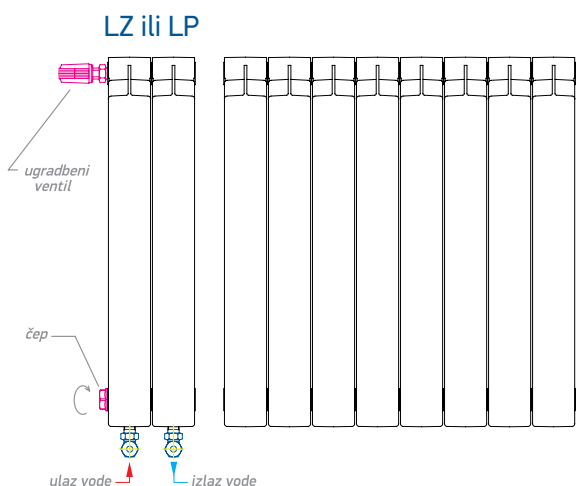


Prikaz protoka vode kroz Plus radijator

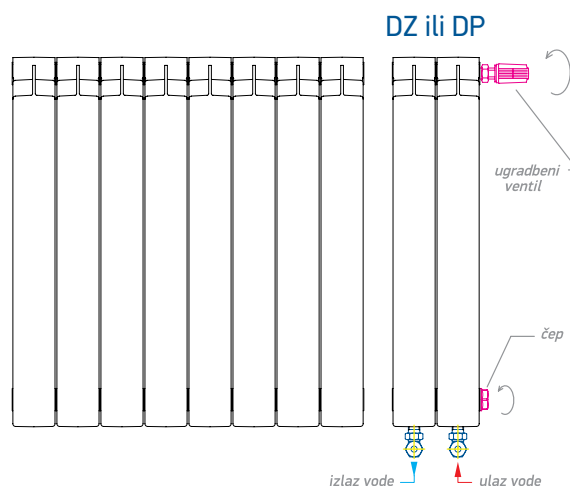
#### LEGENDA:

1. zaporni ventili
2. čep 1"
3. usmjerivač protoka, regulacioni ventil i kapica
4. spojnice 1" sa brtvama

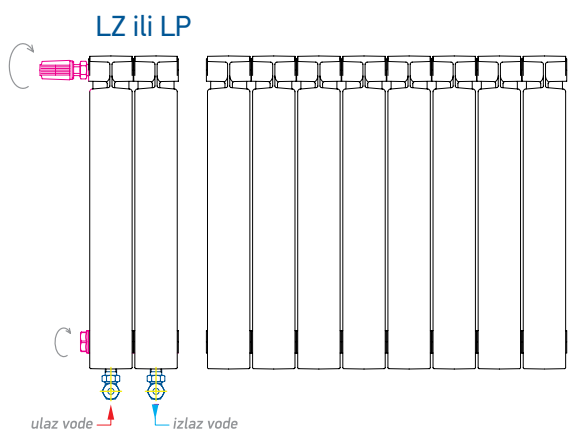




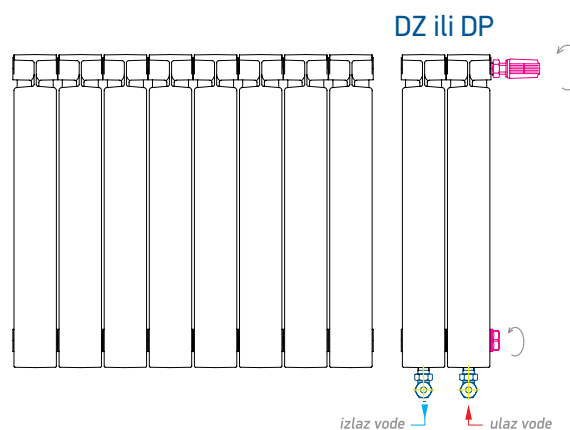
Ugradnja Orion + u pod ili zid - lijevi



Ugradnja Orion + u pod ili zid - desni



Ugradnja Solar + u pod ili zid - lijevi



Ugradnja Solar + u pod ili zid - desni

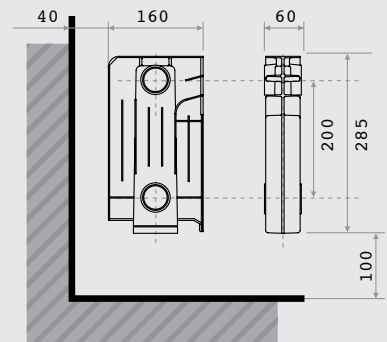
VRSTA RADIJATORA		SOLAR +				ORION +		
TIP RADIJATORA		350/80	500/80	600/80	700/80	350/98	500/95	600/95
Ukupna visina priključak pod	mm	503	653	753	853	504	654	754
Ukupna visina priključak zid	mm	488	638	738	838	489	639	739
Širina seta B	mm	165	165	165	165	163	163	163
Širina seta s ventilom C	mm	265	265	265	265	263	263	263
Razmak priključka D	mm	80	80	80	80	80	80	80
Dubina E	mm	80	80	80	80	95	95	95
Masa seta	kg	2,86	3,41	3,85	4,25	3,73	4,11	4,36
Priključak		VN ¾"	VN ¾"	VN ¾"	VN ¾"	VN ¾"	VN ¾"	VN ¾"
Sadržaj vode	l	0,60	0,68	0,76	0,86	0,60	0,68	0,76
Ogrjevna površina	m <sup>2</sup> /set	0,58	0,82	0,98	1,16	0,72	1,02	1,22

# Ekonomik 285

Malen ali snažan Ekonomik 285 nekad se puno ugrađivao u hodnike bolnica i hotela i u mnoge prodajne prostore, a i danas se zbog svojih kvaliteta i potražnje na tržištu još uvijek proizvodi. Spajanje članaka vrši se spojnica 5/4" i brtvama 5/4". Razmak između priključka je 200 mm, ukupna visina 285 mm i dubina 160 mm.



**ekonomik**



## EKONOMIK 285



BROJ ČLANAKA	DUŽINA, mm	SADRŽAJ VODE, L	MASA BATERIJE, KG	TOPLINSKI UČINCI W, KOD $\Delta t$ °C		
				60	50	30
1	60	0.48	1.13	88	69	35
2	120	0.96	2.56	176	138	70
3	180	1.44	3.84	264	207	105
4	240	1.92	5.12	352	276	140
5	300	2.40	6.40	440	345	175
6	360	2.88	7.68	528	414	210
7	420	3.36	8.96	616	483	245
8	480	3.84	10.24	704	552	280
9	540	4.32	11.52	792	621	315
10	600	4.80	12.80	880	690	350
11	660	5.28	14.08	968	759	385
12	720	5.76	15.36	1056	828	420
13	780	6.24	16.64	1144	897	455
14	840	6.72	17.92	1232	966	490
15	900	7.20	19.20	1320	1035	525
16	960	7.68	20.48	1408	1104	560
17	1,020	8.16	21.76	1496	1173	595
18	1,080	8.64	23.04	1584	1242	630
19	1,140	9.12	24.32	1672	1311	665
20	1,200	9.60	25.60	1760	1380	700

## TEHNIČKE KARAKTERISTIKE



VISINA ČLANKA	PRIKLJUČNA MJERA	ŠIRINA ČLANKA	UGRABENA DUBINA	MASA ČLANKA	SADRŽAJ VODE U ČLANKU	OGRJEVNA POVRŠINA
mm	mm	mm	mm	kg	l	m <sup>2</sup> /čl
285	200	60	160	1.13	0.48	0.25

## TOPLINSKI UČINCI



90 / 70 / 20 °C	75 / 65 / 20 °C	55 / 45 / 20 °C	EKSPONENT TOPLINSKOG UČINKA
$\Delta t$ 60	$\Delta t$ 50	$\Delta t$ 30	—
W / čl	W / čl	W / čl	n
88	69	35	1.36





TABLICA IZRAČUNA TOPLINSKOG UČINKA RADIJATORA KOD RAZLIČITIH TEMPERATURA VODE I GRIJANOG PROSTORA, W

EKONOMIK 285 (kod  $\Delta t-t_{50}$ ,  $Q_n=69,1$  W/čl. po HRN EN 442-2)

tu (°C)	tp	ti - izlazna temperatura vode iz radijatora, (°C) i toplinski učinak u W												
		25	30	35	40	45	50	55	60	65	70	75	80	85
90	24	40	44	48	53	57	62	66	71	76	81	85	90	96
	22	43	48	52	56	61	65	70	75	80	84	89	95	100
	20	47	51	55	60	64	69	74	79	84	88	93	99	104
	18	50	55	59	64	68	73	78	83	87	92	98	103	108
	15	55	60	64	69	74	79	84	88	93	99	104	109	114
	12	61	65	70	75	80	84	89	95	100	105	110	115	121
85	24	36	40	44	48	53	57	62	66	71	76	81	85	
	22	39	43	48	52	56	61	65	70	75	80	84	89	
	20	43	47	51	55	60	64	69	74	79	84	88	93	
	18	46	50	55	59	64	68	73	78	83	87	92	98	
	15	51	55	60	64	69	74	79	84	88	93	99	104	
	12	56	61	65	70	75	80	84	89	95	100	105	110	
80	24	32	36	40	44	48	53	57	62	66	71	76		
	22	35	39	43	48	52	56	61	65	70	75	80		
	20	39	43	47	51	55	60	64	69	74	79	84		
	18	42	46	50	55	59	64	68	73	78	83	87		
	15	47	51	55	60	64	69	74	79	84	88	93		
	12	52	56	61	65	70	75	80	84	89	95	100		
75	24	28	32	36	40	44	48	53	57	62	66			
	22	31	36	40	44	48	52	56	61	65	70	75		
	20	35	39	43	47	51	55	60	64	69	74	79		
	18	38	42	46	50	55	59	64	68	73	78	83		
	15	43	47	51	55	60	64	69	74	79	84	89		
	12	48	52	56	61	65	70	75	80	84	89	95	100	
70	24	25	28	32	36	40	44	48	53	57	62	66		
	22	28	31	35	39	43	47	51	55	60	64	69		
	20	31	35	39	43	47	51	55	60	64	69	74		
	18	34	38	42	46	50	55	59	64	68	73	78		
	15	39	43	47	51	55	60	64	69	74	79	84		
	12	43	48	52	56	61	65	70	75	80	84	89		
65	24	21	25	28	32	36	40	44	48	53	57	62		
	22	24	28	31	35	39	43	47	51	55	60	64		
	20	27	31	35	39	43	47	51	55	60	64	69		
	18	30	34	38	42	46	50	55	59	64	68	73		
	15	35	39	43	47	51	55	60	64	69	74	79		
	12	39	43	48	52	56	61	65	70	75	80	84		
60	24	18	21	25	28	32	36	40	44	48	53	57		
	22	21	24	28	31	35	39	43	47	51	55	60		
	20	23	27	31	35	39	43	47	51	55	60	64		
	18	26	30	34	38	42	46	50	55	59	64	68		
	15	31	35	39	43	47	51	55	60	64	69	74		
	12	40	44	48	53	57	62	66	71	76	81	86		
55	24	15	18	21	25	28	32	36	40	44	48	53		
	22	17	21	24	28	31	35	39	43	47	51	55		
	20	20	23	27	31	35	39	43	47	51	55	60		
	18	23	26	30	34	38	42	46	50	55	59	64		
	15	27	31	35	39	43	47	51	55	60	64	69		
	12	31	35	39	43	47	51	55	60	64	69	74		
50	24	12	15	18	21	25	28	32	36	40	44	48		
	22	14	17	21	24	28	31	35	39	43	47	51		
	20	17	20	23	27	31	35	39	43	47	51	55		
	18	19	23	26	30	34	38	42	46	50	55	59		
	15	23	27	31	35	39	43	47	51	55	60	64		
	12	28	31	35	39	43	47	51	55	60	64	69		
45	24	9	12	15	18	21	25	28	32	36	40	44		
	22	11	14	17	21	24	28	31	35	39	43	47		
	20	14	17	20	23	27	31	35	39	43	47	51		
	18	16	19	23	26	30	34	38	42	46	50	55		
	15	20	23	27	31	35	39	43	47	51	55	60		
	12	24	28	31	35	39	43	47	51	55	60	64		
40	24	6	9	12	15	18	21	25	28	32	36	40		
	22	8	11	14	17	21	24	28	31	35	39	43		
	20	11	14	17	20	23	27	31	35	39	43	47		
	18	13	16	19	23	26	30	34	38	42	46	50		
	15	17	20	23	27	31	35	39	43	47	51	55		
	12	21	24	28	31	35	39	43	47	51	55	60		

$$Q = KM \cdot \Delta t^n = Km \cdot [(tu+ti)/2 - tp]^n, W$$

za Ekonomik 285,  $Km = 0.3445$ ,  $n = 1.3551$

 $\Delta t$ 

razlika temperature grijanog prostora i srednje temperature vode u radijatoru (°C)

tu

ulazna temperatura vode u radijatoru (°C)

ti

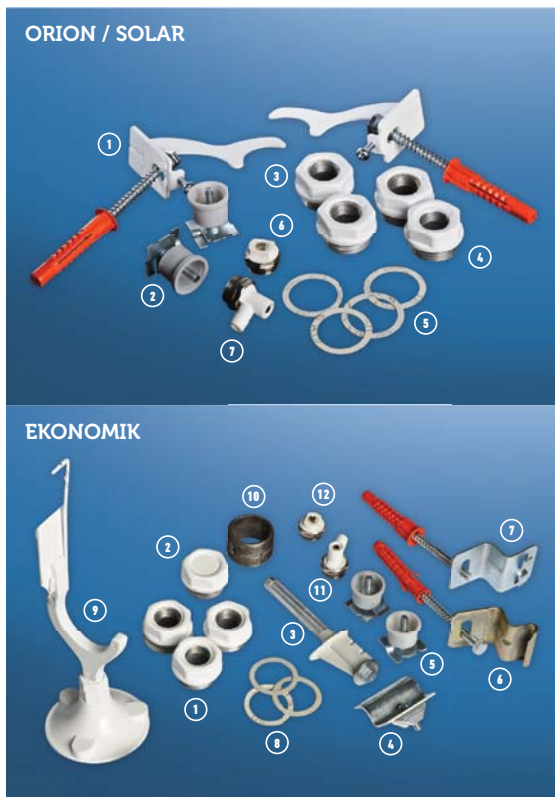
izlazna temperatura vode iz radijatora (°C)

tp

temperatura grijanog prostora (°C)

PRIMJER: za tu = 90°C / ti = 75°C / tp = 20°C  
očita se iz tablice toplinski učinak 93W / čl. E 285

# Pribor za montažu



Pribor za montažu	
ORION / SOLAR	
1	Konzola (SOLAR, ORION)
2	Odstojnik ROGL
3	Redukcija 1" / 1/2" lijeva
4	Redukcija 1" / 1/2" desna
5	Brtva 1"
6	Ispusna slavina 1/2"
7	Odzračnik 1/2"

Pribor za montažu	
EKONOMIK	
1	Redukcija 5/4" / 1/2"
2	Čep 5/4"
3	Konzola RKP
4	Nosač NLR
5	Odstojnik
6	Nosač KLP
7	Konzola PLP
8	Brtva 5/4"
9	Nogica LP
10	Spojnica 5/4"
11	Ispusna slavina 1/2"
12	Odzračnik 1/2"

- Konzola - omogućuje jednostavnu montažu radijatora uz propisan razmak od zida. Mogućnost pomaka baterije u horizontalnom i vertikalnom smjeru sa svrhom pravilne montaže radijatora.
- Odstojnik - regulira nagib radijatora u odnosu na površinu zida.
- Odzračnik - uz pravilno montiranu bateriju omogućuje ispuštanje zraka iz sistema
- Ispusna slavina - regulacija količine medija i pritiska u bateriji.

## Upute za montažu:

1. Prilikom montaže radijatora koristiti isključivo konzole Lipovica ili adekvatne, koje omogućuju tih i nesmetan rad.
2. Brtvila koja upotrebljavate prilikom spajanja dodatnih elemenata na bateriju (članci, redukcije) isključivo trebaju biti proizvod Lipovica ili iste kvalitete.
3. Obavezno korištenje redukcija i spojnica Lipovica ili adekvatnih. Samo te spojnice i redukcije jamče jednostavnu montažu i siguran rad. Ako se prilikom montaže, spojnice i redukcija ne mogu zavrtiti rukom treba obratiti pozornost na onečišćenje navoja jer će u protivnome doći do oštećenja istoga.
4. Prilikom sastavljanja članaka potrebno je ostvariti i odgovarajući moment zatezanja od min. 30 Nm.
5. Radijatorsku bateriju nikako ne postavljati u neposrednoj blizini stvari koje svojim agresivnim kemijskim djelovanjem mogu dovesti do oštećenja boje.
6. Postojeću zaštitnu foliju i bočne kartonske poklopce ne skidati dokle god traju radovi u prostoru, jer time onemogućavate oštećenja boje i druge neželjene posljedice.



## Nogice SOLAR / ORION

Nogice solar / orion služe za montažu navedenih familija radijatora uz ne nosive stijene gdje ne postoji mogućnost drugačije montaže, ne oštećujući i ne dodirujući pozadinu. Zbog jednostavnog dizajna i jednostavne montaže gotovo su neprimjetne i vrlo praktične, osiguravajući radijatorskim baterijama veliku stabilnost.

Nogice su čelične i podesive po visini. Sastoje se od dva dijela:

- a) postolje koje se vijcima fiksira u podlogu (pod),
- b) pomični dio koji ide sa stražnje strane radijatorske baterije.

# lipovica

## LIPOVICA D.O.O.

Proizvodnja aluminijskih radijatora i odljevaka  
u tlačnom i kokilnom lijevu

Lipovečka 22, 44317 POPOVAČA  
OIB: 62434592704  
MB: 1686623

### CENTRALA

Tel: +385 (0) 44 569 100  
lipovica@lipovica.hr

### PRODAJA

Tel: +385 (0) 44 569 130,  
fax: +385 (0) 44 569 122  
prodaja@lipovica.hr

[www.lipovica.hr](http://www.lipovica.hr)