



## KORIŠTENJE KOTLA - BRZI PREGLED (za detalje vidi točku 6.0. - 6.4., 10.0.)


- ▶ Otvoriti gornja kotlovska vrata (i zatvoriti donja ako su otvorena).
- ▶ U gornje ložište, na šamot preko sapnice plamenika, postaviti sitna cjepana drvca tako da sapnica ostane prohodna, na sitna drvca staviti zgužvani papir za potpalu te napuniti gornje ložište gorivom (cjepanicama).
- ▶ Zatvoriti gornja kotlovska vrata.
- ▶ Uključiti glavnu sklopku.
- ▶ Pritisnuti tipku START (LED dioda treperi).
- ▶ Otvoriti srednja vrata i zapaliti papir.
- ▶ Nakon nekoliko minuta kada se zapale sitna drvca zatvoriti srednja vrata.
- ▶ Pritisnuti tipku START (LED dioda svijetli).
- ▶ (Samo za Bio-Tec 25) gumb RP staviti na poziciju "v"
- ▶ (Samo za Bio-Tec 25) ostaviti gumb RP na poziciji "v" najmanje 1 sat ili najduže do sljedećeg punjenja drvima i zatim ga vratiti u lijevi položaj.

(Gore navedene faze se odnose na potpalu kotla iz hladnog stanja (bez žara). Ove mjere moraju se provoditi uvijek kada nema žara ili kada nema dovoljno žara i kada želimo ubaciti drva).

- ▶ Kada regulacija označi nedostatak goriva , potrebno je dopuniti gorivo (ako se nastavlja s procesom loženja) - prije nadopunjavanja goriva prvi puta pritisnuti tipku START, a kada je gornje ložište napunjeno cjepanicama i sva vrata zatvorena pritisnuti tipku START drugi puta.

### NAPOMENA:

Ne preporuča se otvaranje vrata dok ne svijetli lampica .

Kod nadopunjavanja goriva glavna sklopka mora ostati uključena. Nakon prestanka loženja možemo isključiti glavnu sklopku, ali je potrebno je sačekati da se nakon paljenja kontrolne lampice nedostatka goriva , kotao rashladi ispod 65°C i nestane žara u ložištu. Tek tada se smije ugaziti glavna sklopka na kotlovske regulaciji (vidi točku 7.0.).

### VAŽNO !

- ▶ Kao gorivo upotrebljavati samo drvo sadržaja vlage ispod 25% (drvo sušeno minimalno 1 godinu).
- ▶ Temperatura povratnog voda kotla uvijek mora biti iznad 60°C. To se postiže obaveznom ugradnjom troputnog termostatskog ventila ESBE VTC 512, VTC 531, LTC 100 ili Laddomat 21 koji sprečava povrat kotla ispod 60°C.
- ▶ Uz kotao obavezna je ugradnja akumulacijskih spremnika CAS. Preporuča se na svaki 1 kW kotla minimalno 50 litara akumulacije vode.
- ▶ Zatvoreni sustav grijanja mora imati ugrađenu ekspanzijsku posudu većeg volumena (volumen posude mora biti oko 10% volumena instalacije).
- ▶ Otvoreni sustav grijanja mora imati ugrađenu otvorenu ekspanzijsku posudu (OPC) volumena oko 7% volumena instalacije.

Tvrtka Centrometal d.o.o. ne preuzima odgovornost za moguće netočnosti u ovoj knjižici nastale tiskarskim greškama ili prepisivanjem, sve su slike i sheme načelne te je potrebno svaku prilagoditi stvarnom stanju na terenu, u svakom slučaju tvrtka si pridržava pravo unositi vlastitim proizvodima one izmjene koje smatra potrebnim.

Centrometal d.o.o. Glavna 12, 40306 Macinec, Hrvatska  
maloprodaja tel: 040 372 640  
centrala tel: 040 372 600, fax: 040 372 611  
servis tel: 040 372 622, fax: 040 372 621

www.centrometal.hr  
e-mail: servis@centrometal.hr

**Centrometal**  
TEHNIKA GRIJANJA

## TEHNIČKO UPUTSTVO

za montažu, upotrebu i održavanje  
toplovodnog kotla  
te za montažu dodatne opreme

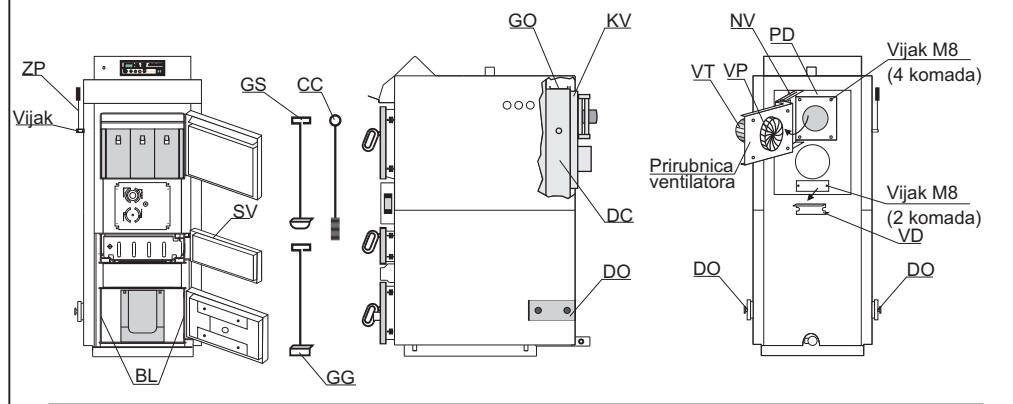


# Bio-Tec

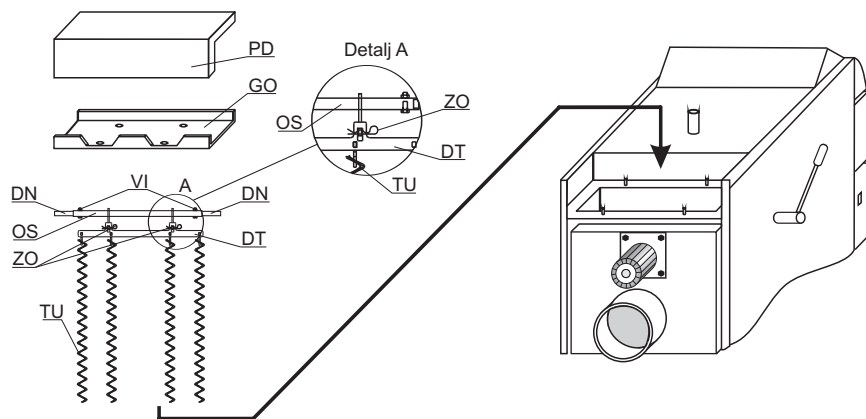
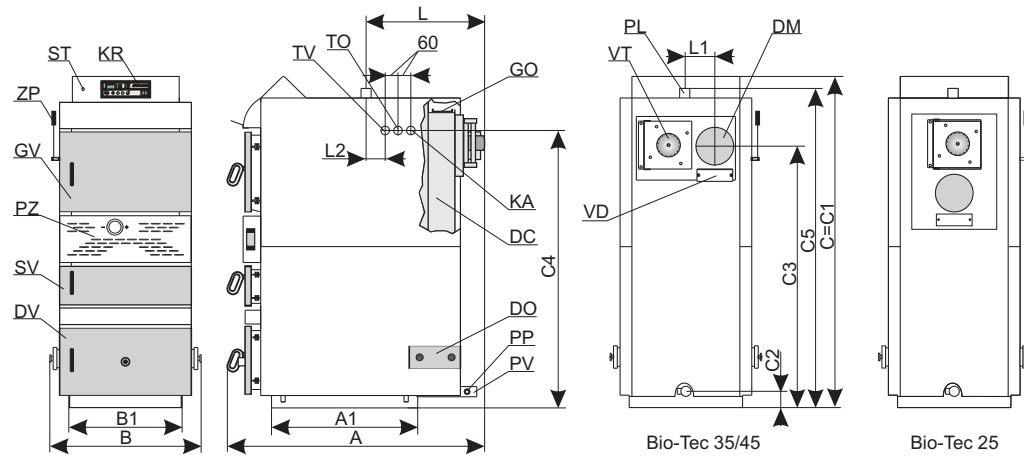
## TEHNIČKI PODACI

TIP		Bio-Tec 25	Bio-Tec 35	Bio-Tec 45	
Nazivna snaga	(kW)	25	35	45	
Područje regulacije snage	(kW)	12-25	-	-	
Klasa kotla		3	3	3	
Potreban potlak dimnjaka	(Pa)	14	18	21	
Sadržaj vode u kotlu	(lit.)	105	96	110	
Izlazna temp. dim. plinova kod nazivne snage	(°C)	170	180	180	
Izlazna temp. dim. plinova kod minimalne snage	(°C)	100	-	-	
Maseni protok dim. plinova kod nazivne snage	(kg/s)	0,022	-	0,025	
Maseni protok dim. plinova kod min. snage	(kg/s)	-	-	-	
Standby toplinski gubici	(kW)	0,754	-	1,083	
Otpor kotla na vodenoj strani kod nazivne snage	(mbar)	9	-	14	
Vrijeme gorenja na nazivnoj snazi	(h)	3,5	4	4	
Vrsta goriva		cijepana drva	cijepana drva	cijepana drva	
Snaga ubačena gorivom	(kW)	-	-	-	
Sadržaj vlage u gorivu	(%)	12-20	12-20	12-20	
Veličina goriva	(mm)	max. 550x100x100 preporučeno: 500x70x50			
Volumen ložišta	(l)	97	-	195	
Otvor za ubacivanje drva AxB	(mm)	320x330		300x440	
Dimenzije komore izgaranja	(mm)	855x600x330		1130x620x440	
Volumen komore izgaranja	(l)	170	-	308	
Vrsta komore izgaranja		potlačna			
Potrebna minimalna akumulacija uz kotao	(lit./kW)	prema EN 305-5 točka 4.2.5			
Priključna električna snaga	(W)	250			
Temp. i tlak ulaz. vodovodne vode u term. izmj.	(°/bar)	10-15°C, 2 bar			
Priključni napon	(V~)	230			
Frekvencija	(Hz)	50			
Vrsta struje		~			
Dimenzije tijela kotla	Dubina (A1)	(mm)	1290	1290	1290
	Širina (B1)	(mm)	595	725	725
	Visina (C1)	(mm)	1285	1330	1525
Dimenzije kotla s oplatom	Ukupna dubina (A)	(mm)	1290	1290	1290
	Ukupna širina (B)	(mm)	595	725	725
	Ukupna visina (C)	(mm)	1345	1385	1580
Masa tijela kotla	(kg)	420	-	570	
Ukupna masa - (kotao s oplatom i priborom)	(kg)	450	515	610	
Max. radni pretlak	(bar)	2,5			
Ispitni tlak	(bar)	5,5			
Max. radna temperatura	(°C)	90			
Dimovodna cijev - vanjski promjer	(mm)	150	150	180	
Priključci kotla	Polazni i povratni vod (vanj. navoj)	(R)	6/4"		
	Punj./pražnjenje (un. navoj)	(R)	1/2"		
	Priklj. izmjenivača top. (vanj. navoj)	(R)	3/8"		
	Priklj. osjetnika izmjenj. (un. navoj)	(R)	1/2"		
Ostale dimenzije	C2	(mm)	80	80	80
	C3	(mm)	765	1040	1250
	C4	(mm)	1085	1130	1320
	B1	(mm)	430	540	540
	A1	(mm)	685	685	685
	L	(mm)	600	600	600
	I1	(mm)	-	130	140
	L2	(mm)	25	44	44

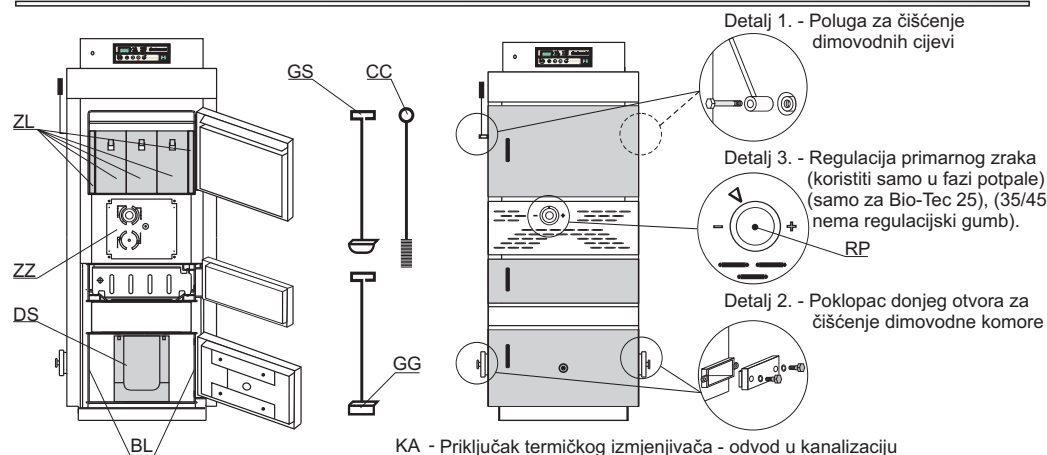
Slika 12. - Čišćenje kotla Bio-Tec 25



DIMENZIJE I OSNOVNI DIJELOVI KOTLA



- |  |   |  |
|--|---|--|
| ZP - Poluga za čišćenje dimovodnih cijevi                    | VT - Ventilator                                   | TU - Turbulatori (za Bio-Tec 25 - 4 kom.)                      |
| DO - Donji otvori za čišćenje dimovodne komore               | NV - Nosač prirubnice ventilatora                 | CC - Četka za čišćenje dimovodnih cijevi                       |
| SV - Srednja kotlovska vrata                                 | PD - Gornji zadnji poklopac oplate                | GG - Greblica za čišćenje gornjeg ložišta i dimovodnog prolaza |
| BL - Bočne stranice donjeg ložišta                           | VD - Poklopac otvora za čišćenje dimovodne kutije | ZO - Žičani osigurač $\phi 3$ DIN 11024                        |
| GO - Gornji otvor za čišćenje dimovodnih cijevi              | DN - Držač nosača turbulatora                     |  |
| KV - Kutija ventilatora                                      | VI - Vijak i matica M8                            |  |
| DC - Dimovodna komora sa dimovodnim cijevima i turbulatorima | DT - Nosač turbulatora                            |  |
|  | OS - Osovina                                      |  |
|  | GS - Greblica za čišćenje donjeg šamota           |  |



- LEGENDA:**
- |  |  |
|--|--|
| KR - Digitalna kotlovska regulacija  | KA - Priključak termičkog izmjenjivača - odvod u kanalizaciju                  |
| GV - Gornja kotlovska vrata  | TO - Priključak osjetnika termičkog ventila                                    |
| SV - Srednja kotlovska vrata   | TV - Priključak termičkog izmjenjivača - mjesto za ugradnju termičkog ventila  |
| ZP - Poluga za čišćenje dim. cijevi (može se montirati na lijevu ili desnu stranu kotla) | DO - Poklopac donjeg otvora dimovodne kutije                                   |
| PZ - Regulacija primarnog i sekundarnog zraka  | GO - Gornji otvor za čišćenje dim. cijevi                                      |
| DC - Dimovodna komora sa dimovodnim cijevima i turbulatorima                             | DS - Donji šamot (sastoji se od 2 dijela)                                      |
| GS - Greblica za čišćenje donjeg šamota  | ZZ - Regulacija primarnog i sekundarnog zraka                                  |
| GG - Greblica za čišćenje gornjeg ložišta i dim. prolaza                                 | DM - Dimnjača  |
| CC - Četka za čišćenje dimovodnih cijevi   | VT - Ventilator  |
| DM - Dimnjača  | PL - Polazni vod   |
| VT - Ventilator  | CC - Četka za čišćenje dimovodnih cijevi                                       |
| BL - Bočne stranice donjeg ložišta   | DM - Dimnjača  |
| RP - Regulacija primarnog zraka (samo za Bio-Tec 25, koristiti u fazi potpale)           | ST - Sigurnosni termostat  |
|  | BL - Bočne stranice donjeg ložišta   |
|  | RP - Regulacija primarnog zraka (samo za Bio-Tec 25, koristiti u fazi potpale) |
|  | PV - Povratni vod  |
|  | PP - Punjenje / pražnjenje   |
|  | ZL - Zaštitni limovi   |
|  | VD - Otvor za čišćenje dimovodne kutije  |

## 1.0. OPĆENITO

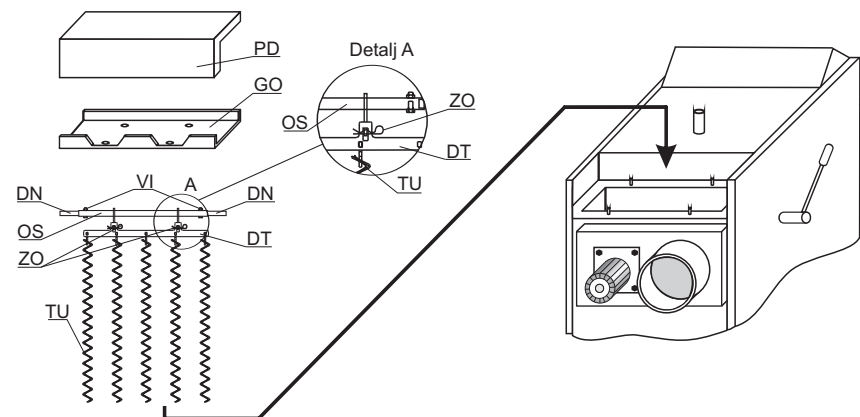
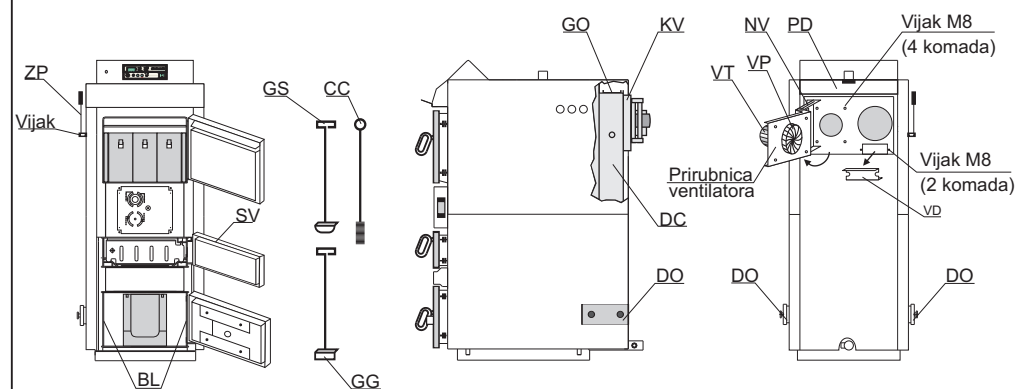
Čelični toplovodni kotlovi **Bio-Tec** nazivnog toplinskog učina 25, 35, 45 kW predviđen je za loženje **drvom**. Namijenjen je grijanju od najmanjih pa do objekata srednjih veličina. Principom pirolize gorivo temeljito izgara. Prostrano ložište omogućuje loženje gorivom dužine do 500 mm. Vrijeme trajanja jednog punjenja iznosi najmanje 4 sata kod nazivnog toplinskog učina s mogućnošću produženja na cijeli dan ukoliko je potreba za grijanjem smanjena. Kotao ima mogućnost održavanja žara do 12 sati te je nepotrebno u tom roku provoditi proces potpale ako se želi nastaviti s loženjem. Radom kotla upravlja tvornički ugrađena digitalna regulacija. Kotao se ugrađuje na instalaciju posredno preko odgovarajućeg broja akumulacijskih spremnika CAS.

## 1.1. KARAKTERISTIKE KOTLOVA Bio-Tec

Kotao je izrađen prema Europskoj normi EN 303-5 čime je ostvaren traženi stupanj djelovanja i emisije onečišćujućih tvari u zrak. Kotao je namijenjen za loženje drvom. Konstrukcijska rješenja vođenja plinova izgaranja i njihovo dodatno izgaranje osiguravaju visoki stupanj iskorištenja kotla, što ga čini "iznimno štedljivim". Velika vrata i ložište kotla omogućuju loženje krupnim drvom te nadasve jednostavno čišćenje i održavanje. Vrijeme trajanja jednog punjenja iznosi najmanje 4 sata kod nazivnog toplinskog učina s mogućnošću produženja na cijeli dan ukoliko je potreba za grijanjem smanjena. Kotao ima mogućnost održavanja žara do 12 sati te je nepotrebno u tom roku provoditi proces potpale ako se želi nastaviti s loženjem. Omogućeno je dobro odvođenje produkata izgaranja (dima) kod punjenja ložišta gorivom. Kotao se ugrađuje na instalaciju centralnog grijanja posredno preko akumulacijskog spremnika CAS. Kotlom upravlja digitalna kotlovska regulacija koja je sastavni dio isporuke. Kotlovska regulacija upravlja procesom izgaranja, cirkulacijskom pumpom u primarnom krugu (kotao-akumulacijski spremnik), cirkulacijskom pumpom sanitarne vode i daje informaciju na kotlovske regulaciji i sobnom termostatu o potrebi punjenja ložišta gorivom.

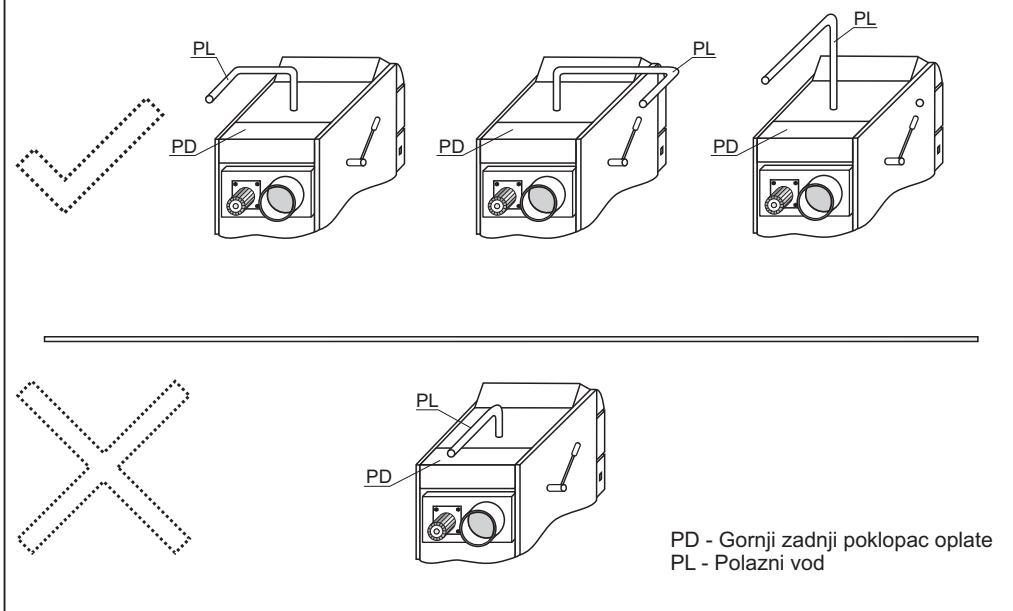
Sa kotlom Bio-Tec jednostavno se rukuje, a ugrađena regulacija osigurava pouzdan rad kotla. Obaveznom ugradnjom akumulacijskog spremnika CAS u sustav grijanja omogućuje se optimalan rad kotla a proizvedena se toplina akumulira u spremnik koju je moguće trošiti prema potrebi. Ovim je loženje moguće planirati u prihvatljivo vrijeme, a u slučaju blažih vanjskih temperatura grijanje prostora i zagrijavanje potrošne tople vode bez loženja kotla moguće je i više dana. Kotao se isporučuje toplinski izoliran i obučen u limenu oplatu te tvornički ožičen.

Slika 11. - Čišćenje kotla Bio-Tec 35/45



- |  |   |   |
|--|---|---|
| ZP - Poluga za čišćenje dimovodnih cijevi                    | VT - Ventilator                                   | TU - Turbulatori (za Bio-Tec 35 - 5 kom., za Bio-Tec 45 - 5 kom.) |
| DO - Donji otvori za čišćenje dimovodne komore               | VP - Propeler ventilatora                         |   |
| SV - Srednja kotlovska vrata                                 | NV - Nosac pribornice ventilatora                 | CC - Četka za čišćenje dimovodnih cijevi                          |
| BL - Bočne stranice donjeg ložišta                           | VD - Poklopac otvora za čišćenje dimovodne kutije | GG - Greblica za čišćenje gornjeg ložišta i dimovodnog prolaza    |
| GO - Gornji otvor za čišćenje dimovodnih cijevi              | DN - Držac nosača turbulatora                     |   |
| KV - Kutija ventilatora                                      | VI - Vijak i matica M8                            |   |
| DC - Dimovodna komora sa dimovodnim cijevima i turbulatorima | DT - Nosač turbulatora                            |   |
|  | OS - Osovina                                      |   |
|  | GS - Greblica za čišćenje donjeg šamota           |   |

Slika 10. Primjeri izvođenja polaznog voda



S obzirom na potrebe za potrošnom toplom vodom moguće je kotao Bio-Tec kombinirati sa nekim od bojlera iz našeg proizvodnog programa. Predlažemo kombinaciju sa zidnim kombiniranim bojlerima SKB Digi ili LKB Digi, samostojećim toplovodnim bojlerima TB, odnosno solarnim bojlerima STEB ukoliko postoji ili je u planu gradnja solarnog sustava te CAS-B ili CAS-BS, kombinacija akumulacijskog spremnika i bojlera sanitarne vode.

## 1.2. PROCES IZGARANJA POSTUPKOM PIROLIZE

Proces izgaranja se provodi u dvodjelnom ložištu u više faza. Nakon ubacivanja i sušenja goriva slijedi otplinjavanje, a odvija se na temperaturama od 100 do 300°C. Iz drvene mase izdvajaju se gorivi plinovi i različiti C<sub>x</sub>H<sub>y</sub> spojevi. Nastali plinovi se miješaju sa zrakom i temeljito izgaraju na visokoj temperaturi.

**Gorivo:** Loženje kotla je predviđeno drvom vlažnosti do 20% (max. 25%) minimalnih dimenzija većih od sapnice u šamotu gornjeg ložišta. Uvjet vlažnosti zadovoljava drvo sušeno na zraku najmanje 12 mjeseci.

## 1.3. SADRŽAJ ISPORUKE

Kotao Bio-Tec (obučen u oplatu sa toplinskom izolacijom, ugrađenom digitalnom kotlovskom regulacijom i sobnim korektorom (isporučen u kotlu)), četka za čišćenje cijevi te greblice za čišćenje donjeg šamota i dimnih prolaza te gornjeg ložišta, dva poklopca donjih otvora dimovodne komore i poluga za čišćenje dimovodnih cijevi.

## 1.4. DODATNA OPREMA

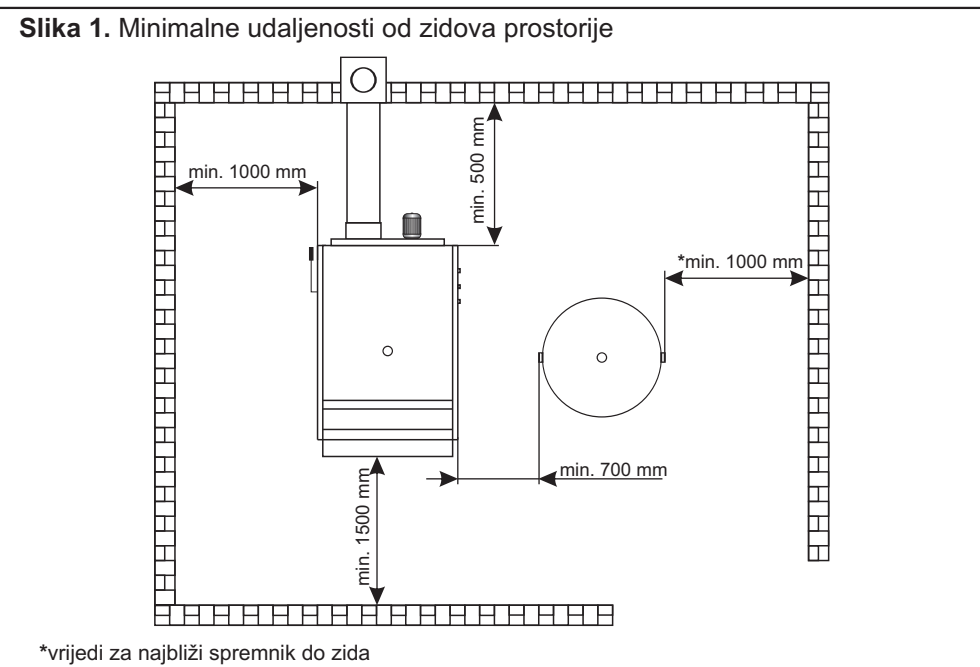
Termostatski troputni ventil **ESBE VTC 512** (održava minimalnu temperaturu povratne vode u kotao iznad 60°C), **VTC 531** (održava minimalnu temperaturu povratne vode u kotao iznad 60°C), **LTC 100** (održava minimalnu temperaturu povratne vode u kotao iznad 60°C) ili **Laddomat 21** (održava minimalnu temperaturu povratne vode u kotao iznad 63°C) te akumulacijski spremnik **CAS / CAS-S / CAS-B / CAS-BS** su obavezni.

**2.0. POSTAVLJANJE I SASTAVLJANJE KOTLA / DODATNE OPREME**

Postavljanje i sastavljanje kotla mora biti izvedeno od strane stručne osobe. Preporučamo da se postavi na betonsku podlogu visine 50 do 100 mm. Kotlovnica mora biti sigurna od smrzavanja i dobro prozračivana. Kotao je potrebno postaviti tako da je njegovo spajanje na dimnjak moguće korektno izvesti (vidi točku 3.), a da ujedno bude omogućeno posluživanje kotla, nadziranje u toku rada, čišćenje i održavanje kotla (slika 1.). Kotao mora obavezno biti ugrađen na instalaciju centralnog grijanja preko jednog ili više **akumulacijskih spremnika CAS** što ovisi o učinku kotla, a preporuča se na **svaki 1 kW učina kotla minimalno 50 litara akumulacije vode** (npr. za kotao učina 45 kW preporuča se minimalna akumulacija od 2250 litara). Kotao se ne smije koristiti ako nema ugrađenu akumulaciju. Kotao se spaja s spremnikom CAS isključivo preko termostatskog troputnog ventila ESBE VTC 512 (održava minimalnu temperaturu povratne vode u kotao iznad 60°C), VTC 531 (održava minimalnu temperaturu povratne vode u kotao iznad 60°C), LTC 100 (održava minimalnu temperaturu povratne vode u kotao iznad 60°C) ili Laddomat 21 (održava minimalnu temperaturu povratne vode u kotao iznad 63°C).

**UPOZORENJE!**

**Zapaljivi predmeti ne smiju se nalaziti na kotlu i unutar minimalnih udaljenosti prikazanih na slici 1.**

**Čišćenje dimovodne kutije:**

- odvrnuti dvije M8 matice i skinuti poklopac otvora za čišćenje dimovodne kutije (Slika 11. oznaka VD).
- očistiti pepeo i nečistoće iz dimovodne kutije.
- poklopac dimovodne kutije (Slika 11. oznaka VD) staviti natrag na dva M8 vijka te ih pričvrstiti sa dvije M8 matice tako da dobro brtve kako kod rada ne bi ulazio zrak u kotao.

**Postupak čišćenja dimovodne komore sa dimovodnim cijevima**

(Slika 11. oznaka DC):

- skinuti gornji zadnji poklopac oplata kotla (Slika 11. oznaka PD).
- odvrnuti četiri M8 matice i skinuti poklopac gornjeg otvora za čišćenje dimovodnih cijevi (Slika 11. oznaka GO).
- izvaditi žičane osigurače (Slika 11. oznaka ZO).
- otkaçiti nosač turbulatora (Slika 11. oznaka DT) zajedno s turbulatorima (Slika 11. oznaka TU) sa osovine (Slika 11. oznaka DN).
- izvaditi nosač turbulatora (Slika 11. oznaka DT) zajedno sa turbulatorima (Slika 11. oznaka TU) iz dimovodne komore.
- četkom (Slika 11. oznaka CC) koja je isporučena uz kotao očistiti dimovodne cijevi.
- skinuti turbulatore (Slika 11. oznaka TU) s nosača turbulatora (Slika 11. oznaka DT).
- očistiti spiralne turbulatore (Slika 11. oznaka TU) te ih zajedno sa nosačem turbulatora (Slika 11. oznaka DT) vratiti u dimovodne cijevi.
- zakačiti nosač turbulatora (Slika 11. oznaka DT) na osovinu (Slika 11. oznaka DN).
- staviti žičane osigurače (Slika 11. oznaka ZO).
- vratiti poklopac gornjeg otvora za čišćenje dimovodnih cijevi (Slika 11. oznaka GO) na prvobitno mjesto i pritegnuti vijcima (stanje prije skidanja), tako da dobro brtvi kako bi se spriječilo ulaženje zraka u vrijeme rada kotla.
- postaviti gornji zadnji poklopac oplata na prvobitno mjesto (Slika 11. oznaka PD).
- skinuti poklopce donjih otvora za čišćenje dimovodne komore (Slika 11. oznaka DO).
- očistiti prostor dimovodne komore kroz donje otvore za čišćenje (Slika 11. oznaka DO).
- vratiti poklopce donjih otvora za čišćenje dimovodne komore (Slika 11. oznaka DO) na prvobitno mjesto i pritegnuti vijcima (stanje prije skidanja), tako da dobro brtve kako bi se spriječilo ulaženje zraka u vrijeme rada kotla.

**Za potrebe čišćenja kotla nije potrebno vađenje šamotnih dijelova iz kotla.**



**11.0. ČIŠĆENJE I ODRŽAVANJE KOTLA**

Obavezno koristiti zaštitne rukavice (vidi sliku 9.). Pepee koji je ostao u kotlu nakon loženja treba odlagati u metalne kotejnere s poklopcem. S obzirom da procesom "PIROLIZE" gorivo temeljito izgara, postupak čišćenja kotla u sezoni grijanja se svodi na čišćenje gornjeg i donjeg dijela ložišta jedanput tjedno ili rjeđe, a čišćenje dimovodnih cijevi (strana 3, oznaka DC) na zadnjoj strani kotla je potrebno provesti nakon sezone grijanja i minimalno jedanput u sezoni grijanja. Čišćenje propelera ventilatora (VP) i kutije ventilatora provoditi prema potrebi.

**Prije svakog novog startanja kotla (pritisak na tipku "START"), potrebno je nekoliko puta protresti polugu za čišćenje dimovodnih cijevi (Slika 11. oznaka ZP).**

**Čišćenje donjeg i gornjeg dijela ložišta:**

- obavlja se grebicom koja se isporučuje zajedno s kotlom.
- potrebno je obratiti pozornost da se kod čišćenja donjeg ložišta dobro očiste bočne stranice donjeg ložišta, kako bi se osigurala što bolja izmjena topline i maksimalna iskoristivost kotla (Slika 11. oznaka BL).

**Čišćenje propelera ventilatora (Slika 11. oznaka VP):**

- odvrnuti četiri M8 matice kojima je prirubnica ventilatora pričvršćena na kotao (Slika 11.).
- povući ventilator (Slika 11. oznaka VT) sa prirubnicom prema van po nosaču prirubnice (Slika 11. oznaka NV), te ga zakrenuti prema lijevo kako bi se moglo pristupiti propeleru ventilatora (Slika 11. oznaka VP).
- nakon toga sa propelera skinuti moguće naslage pepela i nečistoće.
- ventilator zajedno sa prirubnicom nataknuti natrag na četiri M8 vijka te ih pričvrstiti sa četiri M8 matice tako da dobro brtve kako ne bi ulazio zrak kod rada.

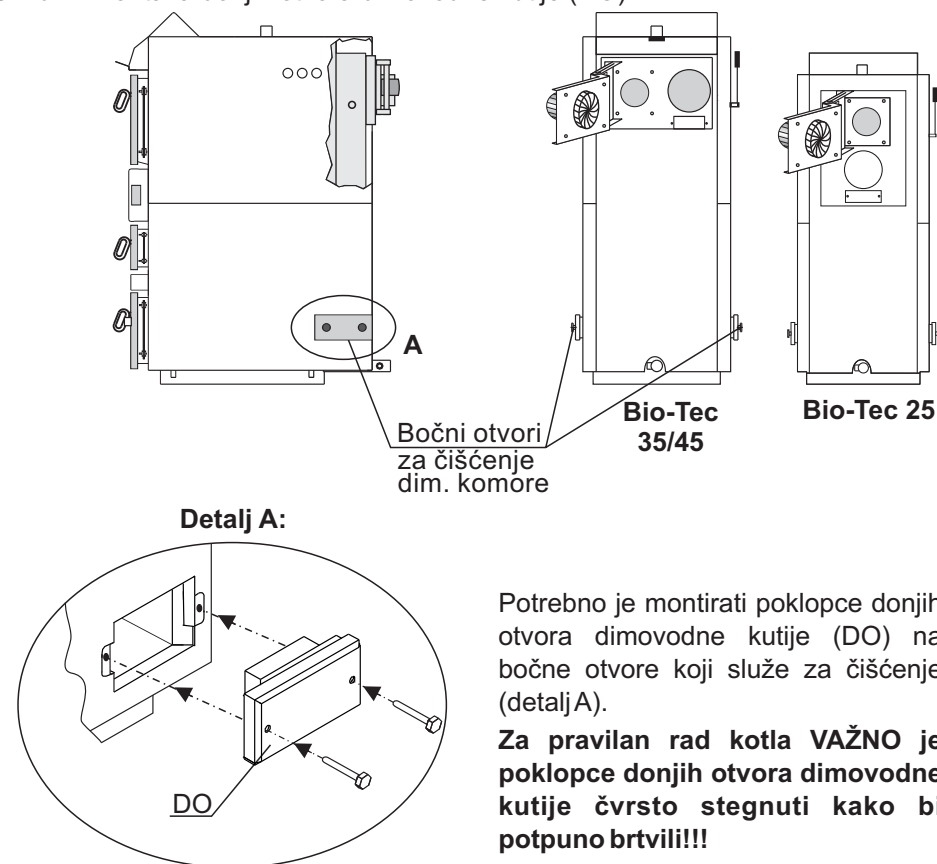
**Čišćenje kutije ventilatora (Slika 11. oznaka KV):**

- odvrnuti dvije M8 matice i skinuti poklopac kutije ventilatora s brtvom (Slika 11. oznaka VD).
- očistiti pepeo i nečistoće iz kutije ventilatora.
- poklopac kutije ventilatora (Slika 11. oznaka VD) s brtvom staviti natrag na dva M8 vijka te ih pričvrstiti sa dvije M8 matice tako da dobro brtve kako kod rada ne bi ulazio zrak u kotao.

**2.1. MONTAŽA POMIČNIH DIJELOVA**

Kod isporuke kotla Bio-Tec pomični dijelovi dolaze pakirani u garnituru a nalaze se u gornjem ložištu kotla. Nakon postavljanja kotla u kotlovnicu potrebno je izvršiti montažu pomičnih dijelova (Str. 3 oznaka DO - dva poklopca donjih otvora dimovodne komore i oznaka ZP - poluga za čišćenje dimovodnih cijevi). Poklopac donjeg otvora dimovodne komore se pomoću dva vijka mora pričvrstiti na tijelo kotla tako da dobro brtvi kako ne bi kod rada kotla ulazio zrak (vidi Sliku 2.). Poluga za čišćenje dimovodnih cijevi se može montirati ili sa lijeve ili sa desne strane kotla na pripremljeni držač pomoću vijka M8 (strana 3).

Slika 2. Montaža donjih otvora dimovodne kutije (DO)

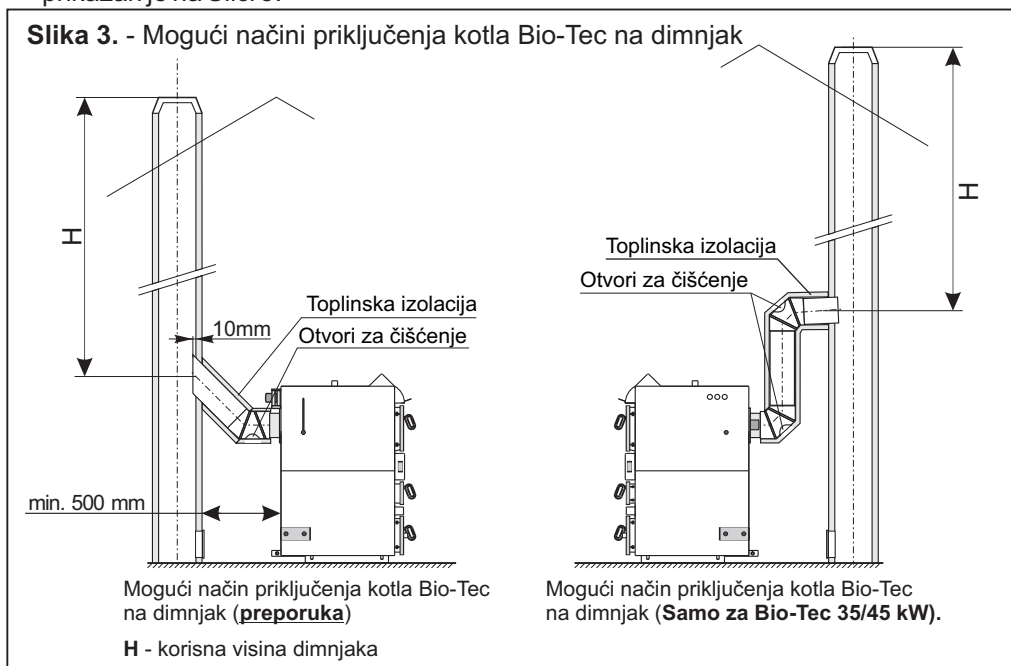


Potrebno je montirati poklopce donjih otvora dimovodne kutije (DO) na bočne otvore koji služe za čišćenje (detalj A).

**Za pravilan rad kotla VAŽNO je poklopce donjih otvora dimovodne kutije čvrsto stegnuti kako bi potpuno brtvili!!!**

### 3.0. PRIKLJUČENJE NA DIMNJAK

Ispravno dimenzioniran i izveden dimnjak preduvjet je za siguran rad kotla i ekonomičnost grijanja. Dimnjak mora biti dobro toplinski izoliran, plinonepropustan i gladak. Na donjem dijelu dimnjaka moraju biti ugrađena vrata za čišćenje. Zidani dimnjak mora biti troslojan sa srednjim izolacijskim slojem iz mineralne vune. Debljina izolacije mora biti 30 mm, ako je dimnjak građen uz unutarnju stijenu, odnosno 50 mm, ako je građen s vanjske strane. **Unutarnje dimenzije svijetlog presjeka dimnjaka ovisne su o visini dimnjaka i snazi kotla (slika 5).** Temperatura dimnih plinova na izlazu iz dimnjaka mora biti najmanje 30°C viša od temperature kondenziranja plinova izgaranja. Izbor i izgradnju dimnjaka obavezno povjeriti stručnjaku. Propisani minimalni razmak između kotla i dimnjaka je 500 mm. Dimovodna cijev mora biti pod kutem od 30-45° (slika 4.). Da spriječimo ulaz kondenzata iz dimnjaka u kotao, moramo ugraditi dimovodnu cijev 10 mm dublje u dimnjak. **Spojnu dimovodnu cijev između kotla i dimnjaka, potrebno je toplinski izolirati izolacijskim slojem mineralne vune debljine 30-50 mm.** Sve radnje kod ugradnje izvesti u skladu sa važećim nacionalnim i europskim normama. Prilikom spajanja kotla na dimnjak dimovodne cijevi i koljena ne smiju prolaziti iza ventilatora jer u tom slučaju nije moguće njegovo čišćenje i održavanje. Primjer nepropisnog položaja dimovodnih cijevi i koljena u odnosu na ventilator prikazan je na Slici 5.



- Zatvoriti gornja kotlovska vrata. (Vidi Sliku 7.)
- Uključiti glavnu sklopku. (vidi točku 7.0.)
- Pritisnuti tipku START (LED dioda treperi). (vidi točku 7.0.)
- Otvoriti srednja vrata i zapaliti papir. (vidi Sliku 7.)
- Nakon nekoliko minuta kada se zapale sitna drvca zatvoriti srednja vrata. (vidi Sliku 7.)
- Pritisnuti tipku START (LED dioda svijetli). (vidi točku 7.0.)
- (Samo za Bio-Tec 25) gumb RP (vidi stranu 3) staviti na poziciju "▼"
- (Samo za Bio-Tec 25) ostaviti gumb RP (vidi stranu 3) na poziciji "▼" najmanje 1 sat ili najduže do sljedećeg punjenja drvima i zatim ga vratiti u krajnji lijevi položaj.

Gore navedene faze se odnose na potpalu kotla iz hladnog stanja (bez žara). Ove mjere moraju se provoditi uvijek kada nema žara ili kada nema dovoljno žara i kada želimo ubaciti drva.

Kada regulacija označi nedostatak goriva ~~🔥~~, potrebno je dopuniti gorivo (ako se nastavlja s procesom loženja) - prije nadopunjavanja goriva prvi puta pritisnuti tipku START.

#### POSTUPAK DOPUNJAVANJA LOŽIŠTA GORIVOM:

- otvoriti gornja kotlovska vrata (vidi Sliku 7.)
- greblicom poravnati žar
- ubaciti gorivo (preporučuje se napuniti ložište) (vidi Sliku 8.)
- zatvoriti gornja kotlovska vrata (vidi Sliku 7.)
- pritisnuti drugi puta tipku START (vidi točku 7.0.)

#### NAPOMENA:

- Kod nadopunjavanja goriva glavna sklopka mora ostati uključena. Nakon prestanka loženja možemo isključiti glavnu sklopku, ali je potrebno je sačekati da se nakon paljenja kontrolne lampice nedostatka goriva ~~🔥~~ kotao rashladi ispod 65°C i nestane žara u ložištu. Tek tada se smije ugasi glavna sklopka na kotlovsjoj regulaciji (vidi točku 7.0.).



**10.0. KORIŠTENJE KOTLA**

Kotao ne smije biti u pogonu u zapaljivoj i eksplozivnoj atmosferi. Proizvod ne smiju koristiti djeca ili osobe sa smanjenim psihičkim ili tjelesnim sposobnostima, te osobe sa nedostatkom znanja i iskustva osim ako su pod nadzorom ili su obučeni od strane osobe koja je zadužena za njihovu sigurnost. Djeca moraju biti pod nadzorom u blizini proizvoda. Obavezno koristiti zaštitne rukavice (Slika 9.). Smije se koristiti gorivo maksimalne vlage 25%.

Prije puštanja u pogon potrebno je provjeriti sljedeće:

- da li je osiguran dovod sježeg zraka u kotlovnicu (točka 4.0.).
- provjeriti da li su kotao i cijeli sustav grijanja napunjeni vodom i odzračeni.
- da li je dimovodna cijev dobro zabrtvljena i toplinski izolirana.
- da li je kotao spojen na električnu instalaciju.

**- da li su sigurnosni elementi pravilno postavljeni i ispravni:**

- zatvoreni sustav centralnog grijanja mora imati ugrađeni sigurnosni ventil od max. 2,5 bara, termički ventil i membranska ekspanzijska posuda volumena min. 10% volumena vode u sustavu.
- otvoreni sustav centralnog grijanja mora imati ugrađenu otvorenu ekspanzijsku posudu volumena min. 7% volumena vode u sustavu smještena na dovoljnoj visini iznad najvišeg ogrijevnog tijela te toplinski izolirana ako se nalazi u negrijanom prostoru.

**- da li su pomični elementi kotla postavljeni na predviđena mjesta:**

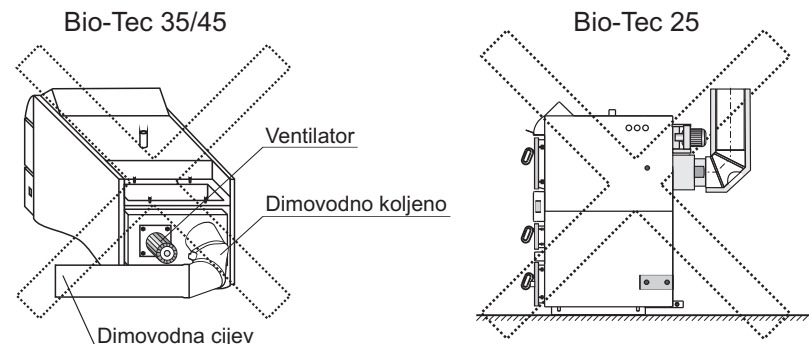
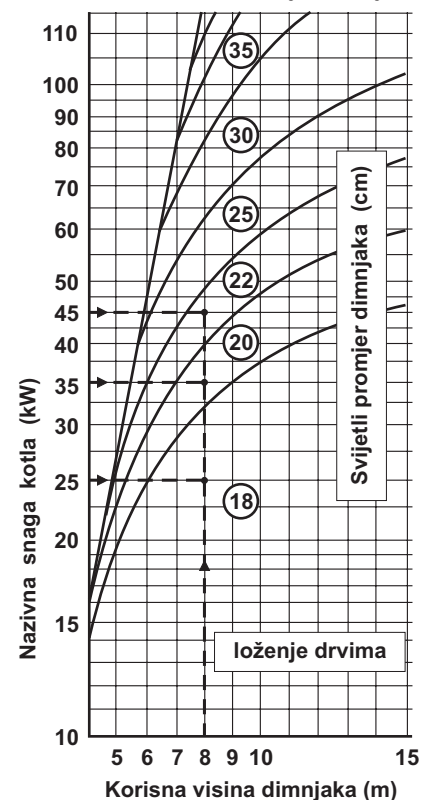
- zaštitni limovi (**ZL - strana 3**) moraju biti zavješeni na nosače u gornjem ložištu.
- dijelovi donjeg šamota moraju biti postavljeni u svoje ležište u donjem dijelu ložišta (**DS - strana 3**).
- turbulatori (**TU - strana 29**) moraju biti postavljeni u dimovodne cijevi (**DC - strana 3**).
- poklopac otvora za primarni i sekundarni zrak (**PZ - strana 3**).
- da su montirani pomični elementi - dva poklopca donjih otvora dimovodne kutije i poluga za čišćenje dimovodnih cijevi.

Loženje kotla provesti u skladu sa postupkom upravljanja radom kotla (6.0 do 6.4) i Tehničkim uputama "Digitalna kotlovska regulacija Bio-Tec".

Ukoliko ste sigurni da će biti osigurana potrošnja energije iz kotla za jedno punjenje ložišta obaviti potpalu.

**FAZA POTPALE I PRVOG PUNJENJA GORIVOM:**

- Otvoriti gornja kotlovska vrata (i zatvoriti donja ako su otvorena). (vidi Sliku 7.)
- U gornje ložište, na šamot preko sapnice plamenika, postaviti sitna cjepana drvca tako da sapnica ostane prohodna, na sitna drvca staviti zgužvani papir za potpalu te napuniti gornje ložište gorivom (cjepanicama). (vidi Sliku 7. i Sliku 8.)

**Slika 4. Nepravilno spajanje kotla na dimnjak****Slika 5. - Dimenzioniranje dimnjaka za kotao Bio-Tec****Primjer odabira dimnjaka:**

- **učin kotla: 25 kW**
- gorivo: drvo
- potrebna korisna visina dimnjaka: H=8 m
- potreban svjetli promjer dimnjaka: 18 cm
- **učin kotla: 35 kW**
- gorivo: drvo
- potrebna korisna visina dimnjaka: H=8 m
- potreban svjetli promjer dimnjaka: 20 cm
- **učin kotla: 45 kW**
- gorivo: drvo
- potrebna korisna visina dimnjaka: H=8 m
- potreban svjetli promjer dimnjaka: 22 cm

**Korisna visina dimnjaka** - visina dimnjaka od uboda dimnjače do vrha dimnjaka.

**Svjetli promjer dimnjaka** - unutarnji promjer dimnjaka.

#### 4.0. OTVOR ZA SVJEŽI ZRAK

Svaka kotlovnica **mora imati otvor** za dovod svježeg zraka pravilno dimenzioniran prema snazi kotla (minimalna površina otvora prema niže navedenoj formuli). Otvor mora biti zaštićen mrežom ili rešetkom. Sve radnje kod ugradnje izvesti u skladu sa važećim nacionalnim i europskim normama. Kotao ne smije biti u pogonu u zapaljivoj i eksplozivnoj atmosferi.

$$A = 6,02 \cdot Q$$

A - površina otvora u  $\text{cm}^2$   
Q - snaga kotla u kW

#### 5.0. UGRADNJA KOTLA NA INSTALACIJU CENTRALNOG GRIJANJA

Sve radnje kod ugradnje izvesti u skladu sa važećim nacionalnim i europskim normama. Kotao Bio-Tec je moguće ugraditi u zatvorene ili otvorene sustave centralnog grijanja. U jednom i drugom slučaju kotao može raditi ložen cijepanim drvim. Ugradnja se mora obaviti u skladu sa tehničkim normama, od strane stručne osobe koja preuzima odgovornost za pravilan rad kotla. Cijev polaznog voda od kotla prema instalaciji centralnog grijanja ne smije prolaziti iznad gornjeg zadnjeg poklopca oplata PD (Slika 10.) u protivnom je onemogućeno vađenje turbulatora te čišćenje dimovodnih cijevi. Prije priključenja kotla na sustav centralnog grijanja potrebno je dobro isprati sistem od nečistoća zaostalih nakon montaže sistema. Time sprječavamo pregrijavanje kotla, buku u sistemu, smetnje na pumpi i miješajućem ventilu. Priključenje kotla na sustav centralnog grijanja izvodi se pomoću holendera, nikako zavarivanjem. Na slici 1. prikazane su minimalne udaljenosti potrebne za čišćenje i održavanje kotla.

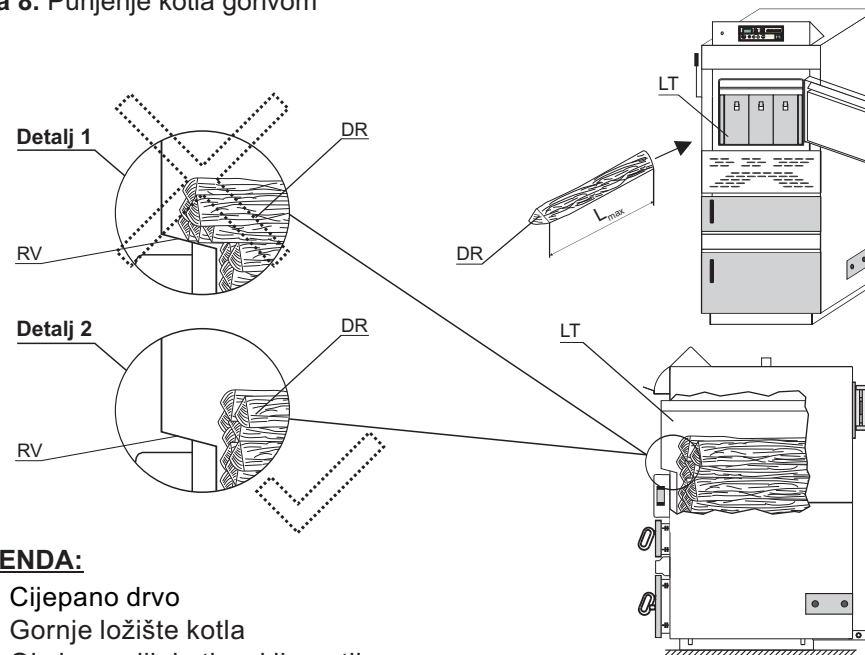
#### 5.1. UGRADNJA KOTLA NA OTVORENI SUSTAV CENTRALNOG GRIJANJA

Ugrađuje li se kotao na otvoreni sustav centralnog grijanja jedan od mogućih načina spajanja prikazan je na shemi 1. Kod Bio-Tec kotla kotlovsku pumpu **obavezno** spojiti na kotlovsku regulaciju kako bi uključivanje i isključivanje rada pumpe zavisilo o temperaturi vode u kotlu. Način rada digitalne kotlovske regulacije opisan je u Tehničkim uputama "Digitalna kotlovska regulacija Bio-Tec".

Kod otvorenog sustava je potrebno postaviti otvorenu ekspanzijsku posudu (OPC) iznad visine najviše postavljenog ogrijevnog tijela. Ukoliko se ekspanzijska posuda nalazi u negrijanom prostoru, istu je potrebno izolirati. Volumen otvorene ekspanzijske posude je cca. 7% volumena cijele instalacije.

Kotao mora obavezno biti ugrađen na instalaciju centralnog grijanja preko jednog ili više akumulacijskih spremnika CAS što ovisi o učinku kotla, a preporuča se na svaki 1 kW učina kotla minimalno 50 litara akumulacije vode (npr. za kotao učina 35 kW preporuča se minimalna akumulacija od 1750 litara). Kotao se ne smije koristiti ako nema ugrađenu akumulaciju. Kotao se spaja sa spremnikom CAS isključivo preko termostatskog troputnog ventila, ESBE VTC 512 (održava minimalnu temperaturu povratne vode u kotao iznad  $60^{\circ}\text{C}$ ), VTC 531 (održava minimalnu temperaturu povratne vode u kotao iznad  $60^{\circ}\text{C}$ ), LTC 100 (održava minimalnu temperaturu povratne vode u kotao iznad  $60^{\circ}\text{C}$ ) ili Laddomat 21 (održava minimalnu temperaturu povratne vode u kotao iznad  $63^{\circ}\text{C}$ ).

Slika 8. Punjenje kotla gorivom



#### LEGENDA:

DR - Cijepano drvo  
LT - Gornje ložište kotla  
RV - Okvir gornjih kotlovskih vratiju

#### NAPOMENA:

Kod punjenja ložišta gorivom (cjepanicama) potrebno je obratiti pažnju da se gorivo (cjepanice) ne stavljaju na okvir gornjih kotlovskih vratiju (Detalj 1). Gorivo (cjepanice) se mora stavljati tako da se prilikom gorenja mogu postepeno i nesmetano pomicati prema dolje (vidi Detalj 2).

Slika 9. Zaštitne rukavice

Obavezno korištenje zaštitnih rukavica!




Kada regulacija označi nedostatak goriva , potrebno je dopuniti gorivo (ako se nastavlja s procesom loženja) - prije nadopunjavanja goriva prvi puta pritisnuti tipku START.

**POSTUPAK DOPUNJAVANJA LOŽIŠTA GORIVOM:**

- otvoriti gornja kotlovska vrata (vidi Sliku 7.)
- greblicom poravnati žar
- ubaciti gorivo (preporučuje se napuniti ložište) (vidi Sliku 8.)
- zatvoriti gornja kotlovska vrata (vidi Sliku 7.)
- pritisnuti drugi puta tipku START (vidi točku 7.0.)

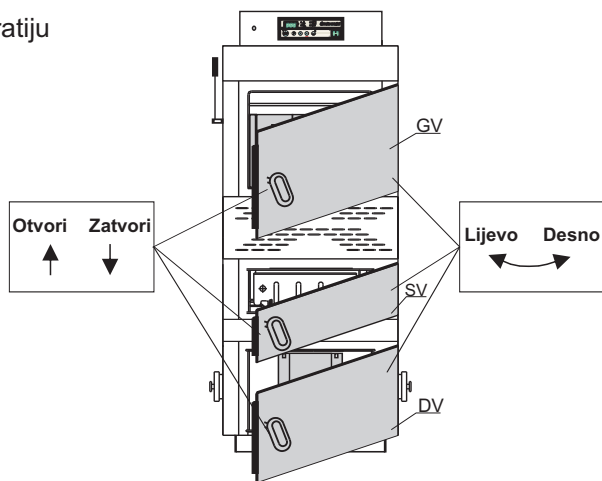
**NAPOMENA:**

- Kod nadopunjavanja goriva glavna sklopka mora ostati uključena. Nakon prestanka loženja možemo isključiti glavnu sklopku, ali je potrebno je sačekati da se nakon paljenja kontrolne lampice nedostatka goriva  kotao rashladi ispod 65°C i nestane žara u ložištu. Tek tada se smije ugasiti glavna sklopka na kotlovskoj regulaciji (vidi točku 7.0.).

Slika 7. - Postupak otvaranja vratiju

**LEGENDA:**

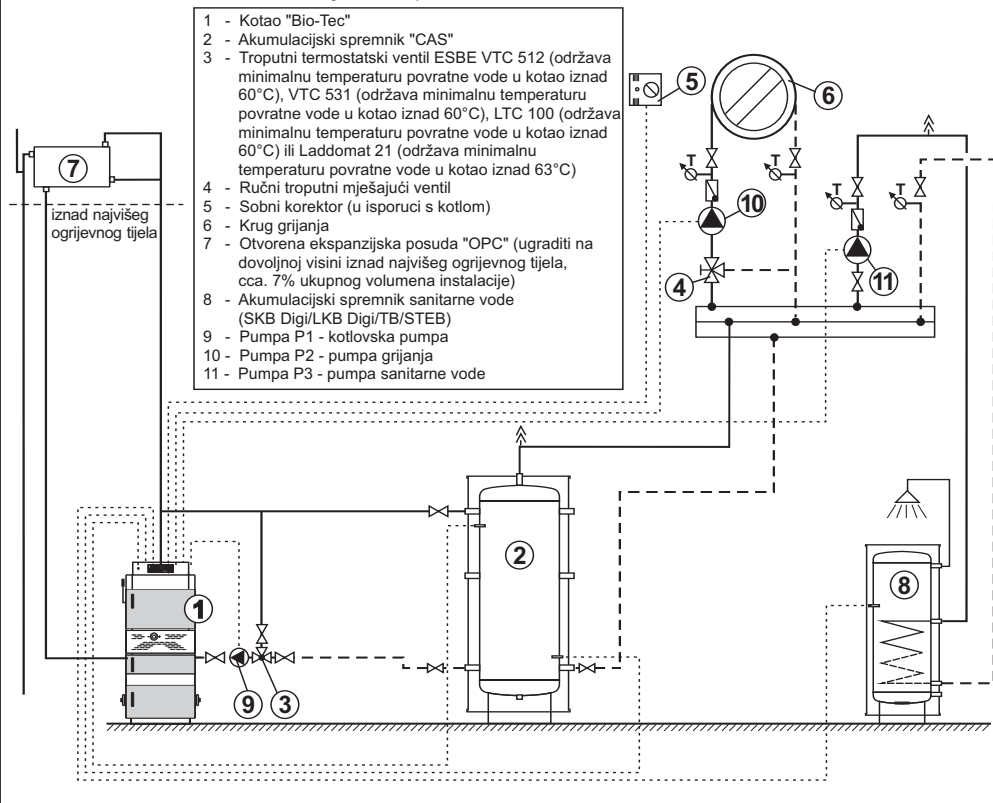
- GV - Gornja kotlovska vrata
- SV - Srednja kotlovska vrata
- DV - Donja kotlovska vrata



**POSTUPAK OTVARANJA KOTLOVSKIH VRATIJU:**

- **Gornja kotlovska vrata** - dozvoljeno otvarati samo u fazi potpale, fazi ubacivanja goriva te fazi čišćenja kotla i dijelova kotla. Prilikom otvaranja potrebno je prvo lagano odškrinuti vrata, tako ih ostaviti nekoliko sekundi da ventilator povuče dim kroz kratki spoj, a zatim ih potpuno otvoriti.
- **Srednja kotlovska vrata** - dozvoljeno otvarati samo u fazi potpale te čišćenja kotla i dijelova kotla.
- **Donja kotlovska vrata** - dozvoljeno otvarati samo u fazi čišćenja kotla i dijelova kotla.

Schema 1. - Načelna shema otvorenog sustava centralnog grijanja sa 1 akumulacijskim spremnikom



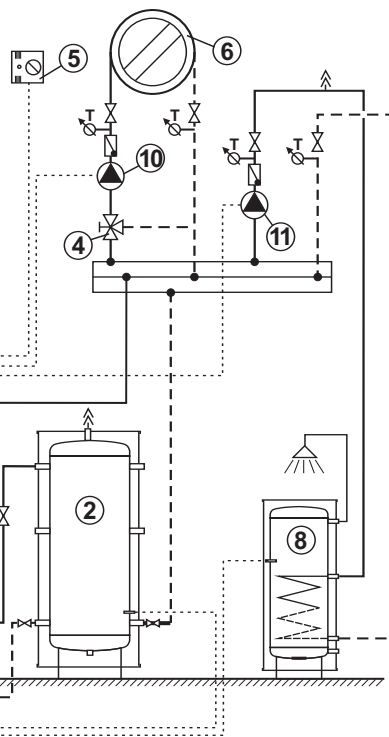
**5.2. UGRADNJA NA ZATVORENI SUSTAV CENTRALNOG GRIJANJA**

Ugrađuje li se kotao na zatvoreni sustav centralnog grijanja (primjer kao na shemi 2.), **obavezna** je ugradnja atestiranog sigurnosnog ventila s tlakom otvaranja od 2,5 bar-a, minimalnog promjera sjedišta 15 mm, minimalnog dovodnog priključka u ventil 1/2", minimalnog odvodnog priključka 3/4" i membranske ekspanzijske posude. Sigurnosni ventil i ekspanzijska posuda moraju biti ugrađeni prema pravilima struke te ne smije biti nikakvog zapornog elementa između sigurnosnog ventila odnosno ekspanzijske posude i kotla. Zatvoreni sustav grijanja mora imati ugrađenu ekspanzijsku posudu većeg volumena (volumen posude mora biti oko 10% volumena instalacije). Kod Bio-Tec kotlova pumpu grijanja **obavezno** spojiti na kotlovsku regulaciju kako bi uključivanje i isključivanje rada pumpe grijanja zavisilo o temperaturi vode u kotlu. Način rada digitalne kotlovske regulacije opisan je u Tehničkim uputama "Digitalna kotlovska regulacija Bio-Tec".

Kotao mora obavezno biti ugrađen na instalaciju centralnog grijanja preko jednog ili više akumulacijskih spremnika CAS što ovisi o učinku kotla, a preporuča se na svaki 1 kW učina kotla minimalno 50 litara akumulacije vode (npr. za kotao učina 35 kW preporuča se minimalna akumulacija od 1750 litara). Kotao se ne smije koristiti ako nema ugrađenu akumulaciju. Kotao se spaja s spremnikom CAS isključivo preko termostatskog troputnog ventila ESBE VTC 512 (održava minimalnu temperaturu povratne vode u kotao iznad 60°C), VTC 531 (održava minimalnu temperaturu povratne vode u kotao iznad 60°C), LTC 100 (održava minimalnu temperaturu povratne vode u kotao iznad 60°C) ili Laddomat 21 (održava minimalnu temperaturu povratne vode u kotao iznad 63°C).

**Shema 2. - Načelna shema zatvorenog sustava centralnog grijanja sa 2 akumulacijska spremnika**

- 1 - Kotao "Bio-Tec"
- 2 - Akumulacijski spremnik "CAS"
- 3 - Troputni termostatski ventil ESBE VTC 512 (održava minimalnu temperaturu povratne vode u kotao iznad 60°C), VTC 531 (održava minimalnu temperaturu povratne vode u kotao iznad 60°C), LTC 100 (održava minimalnu temperaturu povratne vode u kotao iznad 60°C) ili Laddomat 21 (održava minimalnu temperaturu povratne vode u kotao iznad 63°C)
- 4 - Ručni troputni mješajući ventil
- 5 - Sobni korektor (u isporuci s kotlom)
- 6 - Krug grijanja
- 7 - Ekspanzijska posuda za zatvorene sustave centralnog grijanja (cca. 10% volumena instalacije)
- 8 - Akumulacijski spremnik sanitarne vode (SKB Digi/LKB Digi/TB/STEB)
- 9 - Pumpa P1 - kotlovska pumpa
- 10 - Pumpa P2 - pumpa grijanja
- 11 - Pumpa P3 - pumpa sanitarne vode
- 12 - Termički ventil
- 13 - Sigurnosno-odražna grupa



- dijelovi donjeg šamota moraju biti postavljeni u svoje ležište u donjem dijelu ložišta (**DS - strana 3**).
- turbulatori (**TU - strana 29**) moraju biti postavljeni u dimovodne cijevi (**DC - strana 3**).
- poklopac otvora za primarni i sekundarni zrak (**PZ - strana 3**).
- da li je dimovodna cijev dobro zabrtvljena i toplinski izolirana.
- da li je kotao spojen na električnu instalaciju.
- da li su montirani pomični elementi - dva poklopca donjih otvora dimovodne kutije DO i poluga za čišćenje dimovodnih cijevi.

Izvaditi iz kotla moguće zaboravljenu dokumentaciju o kotlu.

Provesti test releja i provjeriti rad svih pumpi spojenih na regulaciju.

Loženje kotla provesti u skladu sa postupkom upravljanja radom kotla (6.0 do 6.4) i Tehničkim uputama "Digitalna kotlovska regulacija Bio-Tec".

Ukoliko ste sigurni da će biti osigurana potrošnja energije iz kotla za jedno punjenje ložišta obaviti potpalu.

#### **FAZA POTPALE I PRVOG PUNJENJA GORIVOM:**

- Otvoriti gornja kotlovska vrata (i zatvoriti donja ako su otvorena). (vidi Sliku 7.)
- U gornje ložište, na šamot preko sapnice plamenika, postaviti sitna cjepana drvca tako da sapnica ostane prohodna, na sitna drvca staviti zgužvani papir za potpalu te napuniti gornje ložište gorivom (cjepanicama). (vidi Sliku 7. i Sliku 8.)
- Zatvoriti gornja kotlovska vrata. (Vidi Sliku 7.)
- Uključiti glavnu sklopku. (vidi točku 7.0.)
- Pritisnuti tipku START (LED dioda treperi). (vidi točku 7.0.)
- Otvoriti srednja vrata i zapaliti papir. (vidi Sliku 7.)
- Nakon nekoliko minuta kada se zapale sitna drvca zatvoriti srednja vrata. (vidi Sliku 7.)
- Pritisnuti tipku START (LED dioda svijetli). (vidi točku 7.0.)
- (Samo za Bio-Tec 25) gumb RP (vidi stranu 3) staviti na poziciju "▼"
- (Samo za Bio-Tec 25) ostaviti gumb RP (vidi stranu 3) na poziciji "▼" najmanje 1 sat ili najduže do sljedećeg punjenja drvima i zatim ga vratiti u krajnji lijevi položaj.

Gore navedene faze se odnose na potpalu kotla iz hladnog stanja (bez žara).

Ove mjere moraju se provoditi uvijek kada nema žara ili kada nema dovoljno žara i kada želimo ubaciti drva.







**5.2.1. TERMIČKA ZAŠTITA KOTLA**

Prema europskim EN normama na zatvorene sustave grijanja **obavezna** je ugradnja termičke zaštite kotla. Kotao je tvornički pripremljen za ugradnju termičke zaštite. Izmjenjivač topline je tvornički ugrađen u kotao, a termički ventil ⑦ se ugrađuje prema shemi 3. Dogodi li se oštećenje kotla ugrađenog na zatvoreni sustav grijanja koje ima veze sa njegovim pregrijanjem, a kotao ili sistem nemaju uopće ili nemaju pravilno ugrađenu termičku zaštitu, jamstvo se ne priznaje.

**VAŽNO:**

Termička zaštita mora biti obavezno spojena na vodovodnu instalaciju objekta napajanu iz vodovoda, a ne iz hidrofora. Naime, prilikom nestanka struje postoji mogućnost pregrijavanja kotla, a hidrofor tada nije u mogućnosti osigurati potrebnu dobavu vode.

**TERMIČKI OSIGURAČ:**

Termički osigurač za kotao Bio-Tec se sastoji od **izmjenjivača topline** tvornički ugrađenog u kotao i **termičkog ventila** ⑦ (kao CALEFFI 543 513) (vidi Shemu 3.). Ugradnja termičkog ventila ⑦ obavlja se na pripremljeni priključak (vanjski navoj 3/4") na gornjem dijelu zadnje stranice kotla.

**POSTUPAK UGRADNJE** (prema Shemi 3.)

- u kolčak ② (unutarnji navoj 1/2") uvrnuti osjetnik termičkog ventila ⑥ , (vanjski navoj 1/2").
- priključak ④ (unutarnji navoj 3/4") termičkog ventila spojiti na dovod hladne sanitarne vode, a priključak ⑤ (unutarnji navoj 3/4") spojiti preko reducira na priključak termičkog izmjenjivača ① (vanjski navoj 3/8") - strelica pokazuje smjer.
- na priključak ③ (vanjski navoj 3/8") spojiti cijev koja se spaja na odvod u kanalizaciju.

Istovremenim pritiskom na određenu kombinaciju tipki, dobivamo slijedeće funkcije:

Tipka "P" i tipke "+" ili "-": *pregled temperatura u sistemu:*

- 01 - Izmjerena temperatura kotla.
- 02 - Izmjerena temperatura sanitarne vode.
- 03 - Izmjerena sobna temperatura.
- 04 - Postavljena sobna temp. (očitanje postava sa sobnog korektora).
- 05 - Izmjerena gornja temperatura u prvom spremniku (izlazna).
- 06 - Izmjerena donja temperatura u zadnjem ili prvom spremniku.
- 07 - Izmjerena temperatura dimnih plinova. Korak prikaza je 5°C.

Tipka "P" i tipka "ŽAR": *namještanje parametara rada kotla:*

- 1 - Namještena temperatura sanitarne vode (podešavanje: 20-70°C).
- 2 - Način vođenja pumpe sanitarne vode. (0=paralelni rad, 1=prioritet sanitarne vode).
- 3 - Parametar koji određuje da li je u konfiguraciji spremnik i osjetnik sanitarne vode: 0=nema spremnika, 1= ima spremnika.

Ostali parametri su tvornički podešeni i ne mogu se mijenjati.

Tipka "P" i **glavna sklopka (0/1): vraćanje regulacije na tvorničke postavke.**

Tipka "ŽAR" i **glavna sklopka (0/1): testiranje releja regulacije.**

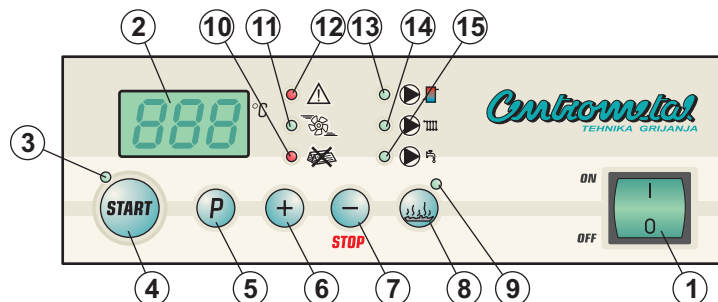
Za detaljno objašnjenje rada digitalne regulacije i pojedine tipke ili indikacije (LED diode) pogledati Tehničke upute "Digitalna kotlovska regulacija Bio-Tec".

**8.0. SPAJANJE NA ELEKTRIČNU INSTALACIJU**

Sve električne radove potrebno je izvesti prema važećim nacionalnim i europskim normama od strane ovlaštene osobe.

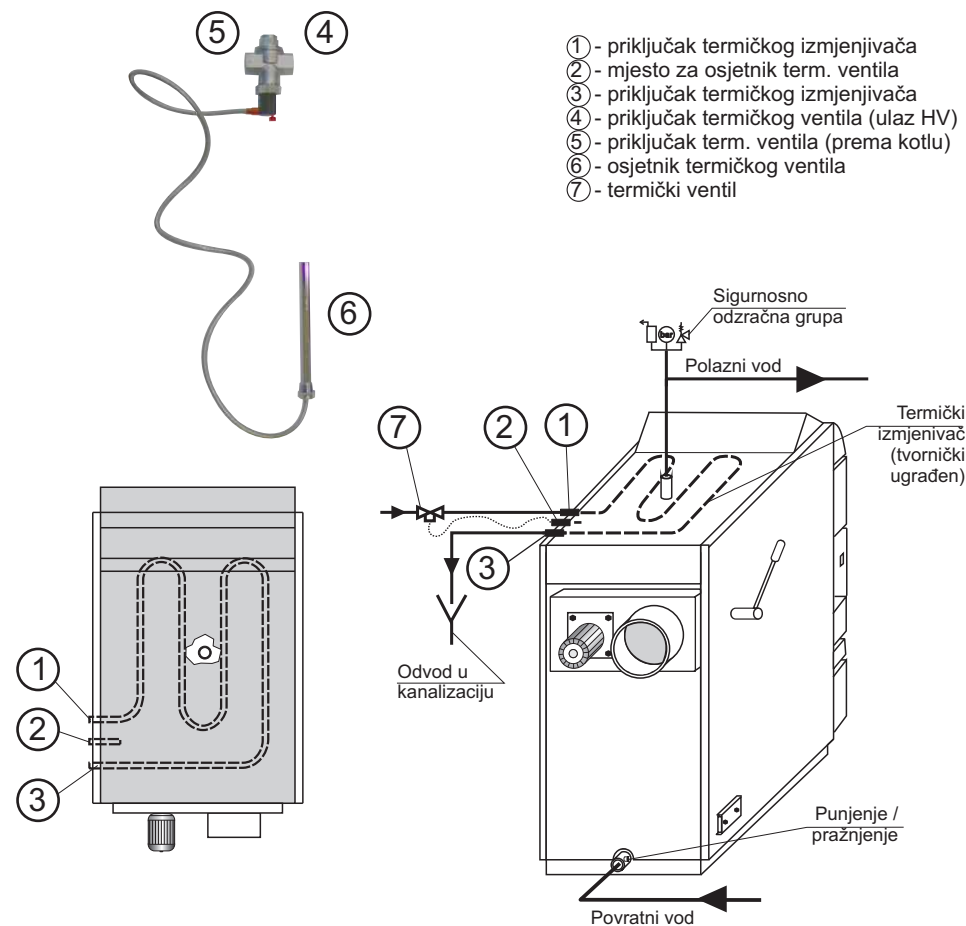
Naprava za isključenje svih polova električnog napajanja mora biti ugrađena na električnoj instalaciji u skladu s nacionalnim elektro-instalacijskim propisima. Za detaljno objašnjenje spajanja osjetnika te rada digitalne regulacije pogledati Tehničke upute "Digitalna kotlovska regulacija Bio-Tec".

## 7.0. KOTLOVSKA REGULACIJA



- ① - Glavna sklopka (0/1) služi za uključanje napajanja regulacije.
- ② - LED zaslon prikazuje mjerene temperature, njihov redni broj, broj ili vrijednost parametra te signalizacije o modu rada regulatora.
- ③ - Indikacija (LED dioda) "START". Prikazuje mod rada regulatora (potpala / rad).
- ④ - "START" tipka
- ⑤ - "P" tipka.
- ⑥ - "+" tipka.
- ⑦ - "- / STOP" tipka.
- ⑧ - "ŽAR" tipka.
- ⑨ - Indikacija (LED dioda) "ŽAR". Označava da je uključeno izgaranje sa zadržavanjem žara. Ovaj način izgaranja se uključuje/isključuje tipkom 8.
- ⑩ - Indikacija (LED dioda) "GORIVO" označava da je nakon proteklog vremena ugrijavanja kotla temperatura dimnih plinova ispod zadane granice za izgaranje sa ili bez zadržavanja žara. Ne preporuča se otvaranje kotlovskih vrata dok ne svijetli indikacija "GORIVO".
- ⑪ - Indikacija (LED dioda) "VENTILATOR" označava uključenost ventilatora.
- ⑫ - Indikacija (LED dioda) "GREŠKA" označava da se u toku rada regulatora pojavila greška.
- ⑬ - Indikacija (LED dioda) "Pumpa P1". Označava uključenost releja za napajanje kotlovske pumpe P1.
- ⑭ - Indikacija (LED dioda) "Pumpa P2". Označava uključenost releja za napajanje pumpe grijanja P2.
- ⑮ - Indikacija (LED dioda) "Pumpa P3" označava uključenost releja za napajanje pumpe sanitarne vode.

## Shema 3. - Termička zaštita kod zatvorenog sustava grijanja



## 6.0. POSTUPAK UPRAVLJANJA RADOM KOTLA

Radom kotla upravlja digitalna kotlovska regulacija koji je ugrađena u kotao s prednje gornje strane i ima upravljačku/zaštitnu funkciju. Opis funkcija kotlovske regulacije je prikazan u točki 7.0. i u Tehničkim uputama "Digitalna kotlovska regulacija Bio-Tec".

### 6.1. POTPALA KOTLA

Nakon prvog punjenja kotla sa gorivom (vidi Faza potpale i prvo punjenje gorivom - strana 21), potrebno je pritiskom na tipku "START" pokrenuti ventilator (treperi LED dioda ③)(vidi točku 7.0.

### 6.2. RAD KOTLA


Nakon potpale i zatvaranja srednjih vratiju ponovnim (drugim) pritiskom na tipku "START" pokreće se proces ugrijavanja kotla i izgaranja (indikacija (LED) 3 trajno svijetli). U ovom modu rada se između ostalog kontrolira temperatura dimnih plinova koja, nakon proteklog vremena ugrijavanja kotla (120 minuta), mora biti veća od 85°C u normalnom radu ili 115°C u modu "ŽAR". Vrijeme ugrijavanja počinje teći od nule sa svakim uključanjem ventilatora, a koje je uslijedilo nakon njegovog isključenja u zaštitnu svrhu (maksimalna temperatura nekog od elementa sistema).

Kako temperatura dimnih plinova raste, raste i temperatura kotlovske vode, kod dosegnute temperature kotla od 65°C + 2°C starta pumpa P1 (vidi točke 5.1 i 5.2). Ventilator radi dok se ne postigne temperatura kotla od 90°C kada se ventilator isključuje. Uključuje se ponovo kada se za to zadovolje uvjeti.

Kada temperatura dimnih plinova počinje padati zbog nedostatka goriva i unatoč radu ventilatora temperatura dimnih plinova padne do 85°C uz izgaranje bez zadržavanja žara, ili do 115°C uz izgaranje sa žarom, završava proces izgaranja. Ventilator se zaustavlja, a pumpa P1 ostaje uključena još 5 minuta nakon isključenja ventilatora. Proces izgaranja se također isključuje ukoliko je bilo koja greška prisutna dulje od 5 sekundi.


Regulacija počinje upravljati pumpom grijanja P2 (vidi točke 5.1 i 5.2) kada je zadovoljen uvjet da je temperatura u prvom spremniku minimalno 5°C veća od trenutne sobne temperature. Upravljanje pumpom P2 je neovisno o tome da li je kotao u procesu izgaranja ili mirovanja.

Opis rada ventilatora te pumpi detaljno je prikazan u Tehničkim uputama "Digitalna kotlovska regulacija Bio-Tec".

Nakon što kotlovska regulacija prikaže nedostatak goriva  moguće je ponovno punjenje ložišta drvima ukoliko postoji potreba.

Ukoliko nastavljamo s loženjem, a imamo žara u gornjem ložištu potrebno je pritisnuti tipku "START", indikacija (LED) ③ treperi (vidi točku 7.0.), otvoriti gornja kotlovska vrata te napuniti ložište cjepanicama. Nakon toga potrebno je zatvoriti gornja kotlovska vrata te drugi puta pritisnuti tipku "START", indikacija (LED) ③ trajno svijetli (vidi točku 7.0.). Ukoliko više nemamo žara, a želimo dalje ložiti ponavljamo postupak iz točke 6.1. i 6.2.

### 6.3. GAŠENJE REGULACIJE

Ukoliko se pojavi potreba za gašenjem regulacije (a time i gašenje upravljanja pumpi grijanja, sanitarne vode i pumpe između kotla i akumulacijskih spremnika), potrebno je sačekati da se nakon paljenja kontrolne lampice nedostatka goriva  kotao rashladi ispod 65°C i nestane žara u ložištu. Tek tada se smije ugaziti glavna sklopka na kotlovskoj regulaciji (vidi točku 7.0.).

### 6.4. TERMIČKA ZAŠTITA KOTLA (ZATVORENI SUSTAV CENT. GRIJANJA)

Dogodi li se slučaj da uz ugrađene regulacijske elemente kotlovske regulacije temperatura kotla ipak postigne temperaturu 95°C, termički ventil će propustiti vodu iz vodovoda kroz cijevni izmjenjivač u kotlu i rashladiti kotao (vidi točku 5.2.1.). Ukoliko je kotao ugrađen na zatvoreni sustav centralnog grijanja termički ventil se mora obavezno ugraditi na predviđeno mjesto na kotlu. Termički ventil se mora spojiti na vodovodnu mrežu, a ukoliko se tako ne može spojiti, kotao se mora ugraditi na otvoreni sustav grijanja.

### 6.5. SIGURNOSNA ZAŠTITA KOTLA OD PREVIŠKE TEMPERATURE

Dogodi li se slučaj da regulacija ne isključi rad ventilatora kod 90°C temperature vode u kotlu te tako temperatura kotla postigne temperaturu 101°C-110°C, sigurnosni termostat će isključiti rad ventilatora. Za ponovno puštanje kotla u pogon potrebno je postupiti slijedećim redoslijedom:

- pričekati da temperatura u kotlu padne ispod 70°C.
- na kotlovskoj regulaciji skinuti poklopac sigurnosnog termostata i pritisnuti tipkalo smješteno na sigurnosnom termostatu (Slika 6.).
- nastaviti s radom kotla prema "Postupku za upravljanje radom kotla" ili ostaviti kotao isključen.

Dolazi li do učestalih izbacivanja sigurnosnog termostata kotla pozvati stručnjaka radi kontrole.

Slika 6. - Sigurnosni termostat

