



VED

■ ■ ■ ■ ■ HR, SRB, SI

Za korisnika

Upute za uporabu

VED

Električni protočni grijač vode

Sadržaj

Sadržaj

| | | |
|----------|--|----------|
| 1 | Napomene uz dokumentaciju..... | 3 |
| 1.1 | Čuvanje dokumentacije..... | 3 |
| 1.2 | Upotrijebljeni simboli..... | 3 |
| 1.3 | Valjanost uputa..... | 3 |
| 1.4 | Tipska pločica..... | 3 |
| 1.5 | CE oznaka..... | 4 |
| 2 | Sigurnost | 4 |
| 2.1 | Sigurnosne napomene i napomene upozorenja..... | 4 |
| 2.1.1 | Klasificiranje napomena upozorenja | 4 |
| 2.1.2 | Struktura napomena upozorenja | 4 |
| 2.2 | Namjenska uporaba | 5 |
| 2.3 | Opće sigurnosne napomene | 5 |
| 3 | Funkcija i rukovanje..... | 6 |
| 4 | Savjeti za štednju energije..... | 6 |
| 5 | Prepoznavanje i uklanjanje smetnji..... | 7 |
| 6 | Njega | 7 |
| 7 | Održavanje, jamstvo i služba za korisnike | 7 |
| 8 | Recikliranje i zbrinjavanje otpada..... | 8 |

1 Napomene uz dokumentaciju

Sljedeće napomene su vodič kroz cijelu dokumentaciju. Zajedno s ovim uputama za uporabu važeća je sljedeća brošura.

Za oštećenja koja nastaju neuvažavanjem ovih uputa ne preuzimamo nikakvu odgovornost.

Dokumenti koji također vrijede

Pri rukovanju uređajem VED obvezno obratite pozornost i na sve upute za uporabu koje su priložene ostalim komponentama Vašeg sustava.

1.1 Čuvanje dokumentacije

- Ove upute za uporabu kao i svu priloženu dokumentaciju, dobro spremite kako bi vam po potrebi bila na raspolaganju.

1.2 Upotrijebljeni simboli

U tekstu slijede pojašnjenja upotrijebljenih simbola:



Simbol neke opasnosti:
 - neposredna opasnost po život
 - opasnost od teških ozljeda ljudi
 - opasnost od lakših ozljeda ljudi



Simbol neke opasnosti:
 - životna opasnost od strujnog udara



Simbol neke opasnosti:
 - rizik od materijalnih oštećenja
 - rizik od oštećenja okoliša



Simbol za korisnu napomenu i informacije

- Simbol neke potrebne aktivnosti

1.3 Valjanost uputa

Ove upute za rukovanje vrijede isključivo za uređaje sa sljedećim brojevima artikla:

| Oznaka tipa | Broj artikla |
|-------------|--------------|
| VED H 12/7 | 0010007736 |
| VED H 18/7 | 0010007737 |
| VED H 21/7 | 0010007738 |
| VED H 24/7 | 0010007739 |
| VED H 27/7 | 0010007740 |

Tab. 1.1 Identificiranje uređaja

1.4 Tipska pločica

Broj artikla uređaja je sastavni dio serijskog broja. Serijski broj i broj artikla uređaja pogledajte molimo na tipskoj pločici. Tipska pločica se nalazi desno pored upravljačkog polja, ispod poklopca.

0020078229 **Vaillant**

Vaillant GmbH Remscheid / Germany

VED H 18/7 INT

18 kW; 400 V 3~ 50Hz
 1MPa (10bar); p 15 >= 900 Ohm cm; IP 25

Observe operating- and installation manual
 Bedienungs- und Installationsanleitung beachten

Appliance must be earthed
 Gerät muss an Schutzleiter angeschlossen werden

Serialnr.







21093500200752100006000000N3

Sl. 1.1 Primjer za tipsku pločicu

1 Napomene uz dokumentaciju

2 Sigurnost

Pojašnjenje simbola za tipsku pločicu

| | |
|---|--|
|  | CE oznaka, vidjeti poglavlje 1.5 |
|  | VDE GS oznaka potvrđuje sukladnost s normom i potvrđuje provjerenu sigurnost |
|  | Simbol za sukladnost s normom za elektromagnetnu podnošljivost |
|  | Nakon isteka roka upotrebe provedite zbrinjavanje na primjeren način (ne među kućne otpatke) |
|  | Pročitajte upute za uporabu i instaliranje! |
|  | Serijski broj je s barkodom i šifriran. Brojke 7 do 16 čine broj artikla uređaja |

1.5 CE oznaka

Oznakom CE dokumentira se da električni protočni grijač vode VED ispunjava temeljne zahtjeve sljedećih smjernica te da odgovara ispitanom prototipu:

- Smjernica o elektromagnetskoj kompatibilnosti (Smjernica 2004/108/EZ Vijeća)
- Smjernica o niskom naponu (Smjernica 2006/95/EZ Vijeća)

CE-oznakom potvrđujemo, kao proizvođač uređaja, da su ispunjeni sigurnosni zahtjevi u skladu s čl. 2 7. Pravilnika o plinskim uređajima (GSGV) te da serijski proizveden uređaj odgovara atestiranom dizajnu.

2 Sigurnost

2.1 Sigurnosne napomene i napomene upozorenja

- > Molimo kod rukovanja električnim protočnim grijačem vode VED obratite pozornost na opće sigurnosne napomene i napomene upozorenja kojima se mora dati prednost prije svake radnje.

2.1.1 Klasificiranje napomena upozorenja


Napomene upozorenja raspoređene su u različite kategorije prema stupnju težine moguće opasnosti i označene znacima upozorenja i signalnim riječima:

| Znak upozorenja | Signalna riječ | Objašnjenje |
|---|--------------------|---|
|  | Opasnost! | neposredna opasnost po život ili opasnost od teških ozljeda ljudi |
|  | Opasnost! | životna opasnost od strujnog udara |
|  | Upozorenje! | opasnost od lakših ozljeda ljudi |
|  | Oprez! | rizik od materijalnih šteta ili šteta po okoliš |

Tab. 2.1 Značenje znakova upozorenja i signalnih riječi

2.1.2 Struktura napomena upozorenja

Napomene upozorenja prepoznajete po gornjoj i donjoj crti razdvajanja. Strukturirane su prema sljedećem osnovnom načelu:

| | |
|---|--|
|  | <p>Signalna riječ! Vrsta i izvor opasnosti! Objasnjeno uz vrstu i izvor opasnosti. > Mjere za otklanjanje opasnosti.</p> |
|---|--|

2.2 Namjenska uporaba

Vaillantovi električni protočni grijači vode VED izgrađeni su prema stanju tehnike i priznatim sigurnosno-tehničkim pravilima. Kod nestručne ili nenamjenske uporabe ipak mogu nastati tjelesne ozljede i opasnost po život za korisnika ili treću osobu tj. oštećenje uređaja i drugih predmeta.

Ovaj uređaj nije predviđen za rukovanje od strane osoba (uključujući djecu) s ograničenim tjelesnim, senzoričkim ili duševnim sposobnostima ili nedovoljnim iskustvom i/ili znanjem, stoga je potrebno da ih instruiira za to zadužena osoba ili im daje upute o tome kako uređaj funkcionira.

Djeca moraju biti pod nadzorom, kako bi se zajamčilo da se ne igraju s uređajem.

Vaillantovi električni protočni grijači vode VED smiju se koristiti samo za zagrijavanje svježe vode. Vaillantovi električni protočni grijači vode VED prikladni su samo za kućnu upotrebu unutar zatvorenih prostorija koje su zaštićene od smrzavanja. Vaillantovi električni protočni grijači vode VED nisu prikladni za pogon u cirkulacionim vodovima.

Druga ili posredna mogućnost uporabe smatra se nepropisnom. U nenamjensku uporabu spada i svaka neposredna komercijalna i industrijska uporaba. Za oštećenja koja proizađu iz nenamjenske uporabe proizvođač/dobavljač ne snosi nikakvu odgovornost. Rizik snosi korisnik sam. U namjensku uporabu spada i poštivanje uputa za rukovanje i instalaciju kao i svih ostalih dokumenata koji također vrijede i pridržavanje uvjeta inspekcije i održavanja.

2.3 Opće sigurnosne napomene

Montaža i podešavanje

Montažu, radove podešavanja kao i održavanje i popravke električnog protočnog grijača vode VED smiju izvoditi samo ovlašteni servisi. Oni preuzimaju i odgovornost za propisno instaliranje i prvo puštanje uređaja u rad. Električni protočni grijači vodi VED smiju se instalirati samo na način koji je opisan u ovim uputama za instaliranje.

Životna opasnost od električnog udara na naponski vodljivim dovodima i priključcima!

Kod svih radova na otvorenom uređaju, posebno na vodovima i priključcima koji provode struju, postoji opasnost po život zbog strujnog udara.

- Ne vršite nikakve radove na uređaju.
- Informirajte Vaš servis ako Vaš uređaj VED ne funkcionira ispravno.

Životna opasnost od električnog udara na naponski vodljivim dovodima i priključcima!

Upotrijebljena svježa voda mora imati otpod veći/jednak 900 Ohm cm pri 15 °C. U suprotnom uređaj se ne smije koristiti.

- Prije instaliranja upitajte Vašeg ovlaštenog servisera o lokalnom vodoopskrbnom poduzeću o otporu vode i provodljivosti.
- Upitajte Vašeg ovlaštenog servisera o zahtjevima za osobinama svježe vode.

Opasnost opeklina od vruće vode!

Izlazna temperatura na slavinama može iznositi do 60 °C.

- Pri korištenju električnog protočnog grijača vode VED obratite pozornost na opasnost od oparenja zbog visokih izlaznih temperatura.
- Posebice obratite pozornost na opasnost od oparenja ako ste uključili Vaš uređaj VED na stupanj II.
- Postavite birač snage Vašeg uređaja VED u normalnom načinu rada na stupanj I kako biste izbjegli oparenja.

Materijalna oštećenja u uređaju zbog upotrebe vode manje vrijednosti

Električni protočni grijač vode VED smije se koristiti samo za zagrijavanje svježe vode. Ta svježa voda mora odgovarati njemačkom ili austrijskom propisu o svježoj vodi. U suprotnom korozija na uređaju se ne može isključiti.

- Upitajte Vašeg ovlaštenog servisera o zahtjevima za osobinama svježe vode.

Opasnost od smrzavanja

Ako se električni protočni grijač vode VED dulje vrijeme nalazi u nezagrijanoj prostoriji, zimi voda u uređaju i u cjevovodima može smrznuti.

- Upitajte Vašeg ovlaštenog servisera o zahtjevima.
- Pobrinite se za to da Vaš električni protočni grijač vode VED bude instaliran u prostoriji koja je dobro zaštićena od smrzavanja.

Materijalna oštećenja na uređaju uslijed promjena

Na Vašem uređaju VED ne smiju se provoditi nikakve izmjene.

U slučaju smetnje

- Ako Vaš uređaj VED ne proizvodi toplu vodu ili ako se pojave bilo kakve druge smetnje, informirajte Vaš ovlašteni servis.
- U slučaju bilo kakvih smetnji na uređaju VED informirajte Vaš ovlašteni servis.
- Ni u kojem slučaju ne izvodite sami nikakve popravke.
- Ni u kojem slučaju ne otvarajte poklopac uređaja.

3 Funkcija i rukovanje

4 Savjeti za štednju energije

3 Funkcija i rukovanje

Ako na nekoj slavini otvorite toplu vodu (miješalica ili odvojena slavina), onda Vaš uređaj VED automatski zagrijava svježju vodu.

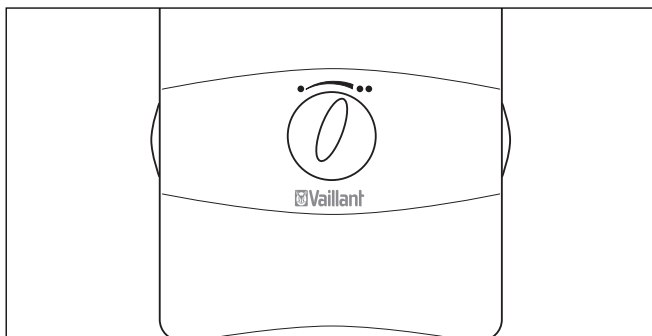


Opasnost!

Opasnost opekline od vruće vode!

Temperatura tople vode na slavinama može iznositi 60 °C.

- Pri korištenju električnog protočnog grijača vode VED obratite pozornost na opasnost od oparenja zbog visokih izlaznih temperatura.
- Posebice obratite pozornost na opasnost od oparenja ako ste podesili Vaš uređaj VED na stupanj II.
- Postavite birač snage Vašeg uređaja VED u normalnom načinu rada na stupanj I kako biste izbjegli oparenja.



Sl. 3.1 Birač snage

- Uključite birač snage na stupanj I ili stupanj II.
 - Ako se birač snage nalazi na stupnju I, onda Vaš uređaj VED daje toplu vodu od 30 °C. Ako se birač snage nalazi na stupnju II, onda Vaš uređaj electronicVED daje toplu vodu od 60 °C.

Molimo vodite računa i o sljedećem:

- Zimi se može dogoditi da se podešena temperatura vode ne postigne pri ispuštanju velike količine vode.
- U tom slučaju okrenite birač snage kratkotrajno na stupanj II ili prigušite količinu vode na slavini. U oba slučaja temperatura vode se jako brzo povećava.

4 Savjeti za štednju energije

Vi možete pridonijeti štednji energije ako uzmete u obzir sljedeće savjete i informacije:

Primjerena temperatura tople vode

Vodu treba samo toliko zagrijati, koliko je nužno za uporabu. Svako daljnje zagrijavanje vodi do nepotrebnog potroška energije. To za Vas znači:

- Uključite Vaš uređaj VED u normalnom načinu rada na stupanj I.
- Ako Vam jednom zatreba više tople vode nego što stupanj I daje, kratkotrajno uključite birač snage na stupanj II. Nakon potrebe za toplom vodom razmislite o ponovnom vraćanju birača snage.

5 Prepoznavanje i uklanjanje smetnji



Opasnost!

Životna opasnost od strujnog udara.

Vodovi i priključci koji provode napon mogu dovesti do strujnog udara koji je opasan po život!

- Ni u kom slučaju ne pokušavajte sami popravljati uređaj.
- Ni u kom slučaju ne skidajte oplatu uređaja.
- U slučaju bilo kakvih smetnji na uređaju informirajte Vaš ovlašteni servis.

6 Njega

Za Vaš Vaillantov električni protočni grijač vode VED nije potrebna nikakva njega jer su svi unutarnji dijelovi zaštićeni od prljavštine i vlažnosti. Oblogu uređaja možete očistiti s vlažnom krpom i malo sapuna.



Pri brisanju oplata uređaja ne koristite nikakva agresivna sredstva za ribanje ili čišćenje.

7 Održavanje, jamstvo i služba za korisnike

Preduvjet za trajnu radnu pripravnost i radnu sigurnost, pouzdanost i dug životni vijek Vašeg električnog protočnog grijača vode VED je inspekcija/održavanje Vašeg uređaja od strane ovlaštenog servisa.



Oprez!

Moguća materijalna oštećenja na uređaju.

Izostavljeno održavanje može umanjiti funkcioniranje uređaja VED. Npr. zbog naslaga vapnenca mogu se pojaviti kvarovi uređaja. U područjima s tvrdom vodom (više od 14 °dH = 2,5 CaCO₃ mmol/l) ili vrlo tvrdom vodom (više od 20 °dH = 3,6 CaCO₃ mmol/l) može biti potreban znatno skraćen interval održavanja.

- Neka Vaš uređaj VED najkasnije svake 3 godine pregleda ovlašteni serviser.
- Ako stanujete u području s vrlo tvrdom vodom, Vaillant preporučuje da ovlašteni serviser jednom godišnje izvrši održavanje uređaja.

Tvorničko jamstvo

Tvorničko jamstvo vrijedi 2 godine uz predočenje računa s datumom kupnje i ovjerenom potvrdom o jamstvu i to počevši od dana prodaje na malo. Korisnik je dužan obvezno poštivati uvjete navedene u jamstvenom listu.

Servisna služba

Korisnik je dužan pozvati ovlašteni servis za prvo puštanje uređaja u pogon i ovjeru jamstvenog lista. U protivnom tvorničko jamstvo nije važeće. Sve eventualne popravke na uređaju smije obavljati isključivo ovlašteni servis.

Popis ovlaštenih servisa moguće je dobiti na prodajnim mjestima ili u Predstavništvu tvrtke Vaillant GmbH, Planinska ul.11, Zagreb ili na Internet stranici: www.vaillant.hr.

8 Recikliranje i zbrinjavanje otpada

8 Recikliranje i zbrinjavanje otpada



Ako je Vaš Vaillantov uređaj označen znakom (tipska pločica), onda on nakon isteka trajanja korištenja ne spada u kućni otpad. U tom slučaju pobrinite se za propisno zbrinjavanje Vašeg Vaillant uređaja i po potrebi postojećeg pribora nakon istjecanja roka trajanja uporabe.

S obzirom da ovaj Vaillant uređaj ne spada pod zakon o puštanju u rad, povratu i ekološki prihvatljivom zbrinjavanju električnih i elektroničkih uređaja (zakon o električnim i elektroničkim uređajima ElektroG), besplatno zbrinjavanje na komunalnom mjestu prikupljanja otpada nije predviđeno.

Za instalatera

Upute za instaliranje

VED

Električni protočni grijač vode

Sadržaj

| | | |
|-----------|---|-----------|
| 1 | Napomene uz dokumentaciju..... | 3 |
| 1.2 | Čuvanje dokumentacije..... | 3 |
| 1.3 | Upotrijebljeni simboli..... | 3 |
| 1.4 | Važenje uputa..... | 3 |
| 2 | Sigurnost | 4 |
| 2.1 | Sigurnosne napomene i napomene upozorenja..... | 4 |
| 2.1.1 | Klasificiranje napomena upozorenja | 4 |
| 2.1.2 | Struktura napomena upozorenja | 4 |
| 2.2 | Namjenska uporaba | 4 |
| 2.3 | Opće sigurnosne napomene | 4 |
| 2.4 | Norme i smjernice | 5 |
| 2.5 | CE-oznaka..... | 5 |
| 3 | Opis uređaja i funkcija..... | 6 |
| 3.1 | Pregled | 6 |
| 3.2 | Funkcija | 6 |
| 4 | Instaliranje | 6 |
| 4.1 | Opseg isporuke..... | 6 |
| 4.2 | Mjesto postavljanja | 7 |
| 4.3 | Potrebni minimalni razmaci..... | 7 |
| 4.4 | Postavljanje uređaja na zid | 8 |
| 4.4.1 | Dimenzije uređaja i priključka | 8 |
| 4.4.2 | Skidanje oplata uređaja | 8 |
| 4.4.3 | Montiranje uređaja..... | 9 |
| 4.5 | Montaža priključka za hladnu i toplu vodu | 10 |
| 4.6 | Električno priključivanje uređaja | 11 |
| 4.6.1 | Električni priključak odozgo..... | 11 |
| 4.6.2 | Električni priključak odozdo..... | 12 |
| 4.6.3 | Izborni relej za rasterećenje..... | 12 |
| 5 | Puštanje u rad/savljanje izvan pogona..... | 12 |
| 5.1 | Ispuštanje vode iz uređaja bez mjehurića..... | 12 |
| 5.2 | Postavljanje oplata uređaja | 13 |
| 5.3 | Provjera funkcioniranja..... | 13 |
| 5.4 | Isključivanje uređaja | 13 |
| 5.4.1 | Trenutačno stavljanje izvan pogona..... | 13 |
| 5.4.2 | Konačno stavljanje izvan pogona..... | 13 |
| 6 | Predaja korisniku | 14 |
| 7 | Zamjenski dijelovi i pribor | 14 |
| 8 | Prepoznavanje i uklanjanje smetnji..... | 15 |
| 9 | Inspekcija i održavanje | 16 |
| 10 | Služba za korisnike i jamstvo | 16 |
| 11 | Tehnički podatci | 17 |

1 Napomene uz dokumentaciju

Sljedeće napomene su vodič kroz cijelu dokumentaciju. Vežano uz ove upute za instaliranje vrijede sljedeći dokumenti.

Za oštećenja koja nastaju neuvazavanjem ovih uputa ne preuzimamo nikakvu odgovornost.

Dokumenti koji također vrijede

Kod instaliranja uređaja VED obvezno obratite pozornost na sve upute za instaliranje dijelova i komponenata sustava. Ove upute za instaliranje su priložene uz ugradbene dijelove sustava, kao i uz sve komponente. Nadalje, obratite pozornost na sve upute za uporabu koje su priložene uz komponente sustava.

1.2 Čuvanje dokumentacije

- Ove upute za instaliranje kao i svu pripadnu dokumentaciju i pomoćna sredstva po potrebi predajte rukovatelju pogona.

On preuzima na sebe čuvanje kako bi upute i pomoćna sredstva kasnije uvijek bila na raspolaganju u slučaju potrebe.

1.3 Upotrijebljeni simboli

U tekstu slijede pojašnjenja upotrijebljenih simbola:



- Simbol neke opasnosti:
- neposredna opasnost po život
 - opasnost od teških ozljeda ljudi
 - opasnost od lakših ozljeda ljudi



- Simbol neke opasnosti:
- životna opasnost od strujnog udara



- Simbol neke opasnosti:
- rizik od materijalnih oštećenja
 - rizik od oštećenja okoliša



- Simbol za korisnu napomenu i informacije

- Simbol neke potrebne aktivnosti

1.4 Važenje uputa

Ove upute za ugradnju vrijede isključivo za uređaje sa sljedećim brojem artikla:

| Oznaka tipa | Broj artikla |
|-------------|--------------|
| VED H 12/7 | 0010007736 |
| VED H 18/7 | 0010007737 |
| VED H 21/7 | 0010007738 |
| VED H 24/7 | 0010007739 |
| VED H 27/7 | 0010007740 |

Tab. 1.1 Identificiranje uređaja

Broj artikla uređaja je sastavni dio serijskog broja. Serijski broj i broj artikla uređaja pogledajte molimo na tipskoj pločici. Tipaska pločica se nalazi desno pored upravljačkog polja, ispod poklopca.

2 Sigurnost

2.1 Sigurnosne napomene i napomene upozorenja

Molimo kod instalacije električnog protočnog grijača vode VED obratite pozornost na opće sigurnosne napomene i napomene upozorenja kojima se mora dati prednost prije svake radnje.

2.1.1 Klasificiranje napomena upozorenja


Napomene upozorenja raspoređene su u različite kategorije prema stupnju težine moguće opasnosti i označene znacima upozorenja i signalnim riječima:

| Znak upozorenja | Signalna riječ | Objašnjenje |
|---|--------------------|---|
|  | Opasnost! | neposredna opasnost po život ili opasnost od teških ozljeda ljudi |
|  | Opasnost! | životna opasnost od strujnog udara |
|  | Upozorenje! | opasnost od lakših ozljeda ljudi |
|  | Oprez! | rizik od materijalnih šteta ili šteta po okoliš |

Tab. 2.1 Značenje znakova upozorenja i signalnih riječi

2.1.2 Struktura napomena upozorenja

Napomene upozorenja prepoznajete po gornjoj i donjoj crti razdvajanja. Strukturirane su prema sljedećem osnovnom načelu:

| | |
|---|--|
|  | <p>Signalna riječ! Vrsta i izvor opasnosti! Objasnjeno uz vrstu i izvor opasnosti. > Mjere za otklanjanje opasnosti.</p> |
|---|--|

2.2 Namjenska uporaba

Vaillantovi električni protočni grijači vode VED izrađeni su prema stanju tehnike i priznatim sigurnosno-tehničkim pravilima. Kod nestručne ili nenamjenske uporabe ipak mogu nastati tjelesne ozljede i opasnost po život za korisnika ili treću osobu tj. oštećenje uređaja i drugih predmeta.

Ovaj uređaj nije predviđen za rukovanje od strane osoba (uključujući djecu) s ograničenim tjelesnim, senzoričkim ili duševnim sposobnostima ili nedovoljnim iskustvom i/ili znanjem, stoga je potrebno da ih instruiira za to zadužena osoba ili im daje upute o tome kako uređaj funkcionira.

Djeca moraju biti pod nadzorom, kako bi se zajamčilo da se ne igraju s uređajem.

Vaillantovi električni protočni grijači vode VED smiju se koristiti samo za zagrijavanje svježe vode. Vaillantovi električni protočni grijači vode VED prikladni su samo za kućnu upotrebu unutar zatvorenih prostorija koje su zaštićene od smrzavanja. Vaillantovi električni protočni grijači vode VED nisu prikladni za pogon u cirkulacionim vodovima.

Druga ili posredna mogućnost uporabe smatra se nepropisnom. U nenamjensku uporabu spada i svaka neposredna komercijalna i industrijska uporaba. Za oštećenja koja proizađu iz nenamjenske uporabe proizvođač/dobavljač ne snosi nikakvu odgovornost. Rizik snosi korisnik sam. U namjensku uporabu spada i poštivanje uputa za rukovanje i instalaciju kao i svih ostalih dokumenata koji također vrijede i pridržavanje uvjeta inspekcije i održavanja.

2.3 Opće sigurnosne napomene

Montaža i podešavanje

Montažu, radove podešavanja kao i održavanje i popravke električnog protočnog grijača vode VED smiju izvoditi samo ovlaštene servisi. On preuzima i odgovornost za propisno instaliranje i prvo puštanje uređaja u rad. Električni protočni grijači vodi VED smiju se instalirati samo na način koji je opisan u ovim uputama za instaliranje.

Životna opasnost od električnog udara na naponski vodljivim dovodima i priključcima!

Kod svih radova na otvorenom uređaju, posebno na vodovima i priključcima koji provode struju, postoji opasnost po život zbog strujnog udara.

- > Kod svih radova na otvorenom uređaju prekinite dovod struje. Uređaj mora biti isključen iz napona.
- > Provjerite je li uređaj isključen iz napona.
- > Osigurajte uređaj od nenamjernog ponovnog uključivanja napona, sve dok izvodite radove na uređaju.

Životna opasnost od električnog udara na naponski vodljivim dovodima i priključcima!

Upotrijebljena svježa voda mora imati otpod veći/jednak 900 Ohm cm pri 15 °C. U suprotnom uređaj se ne smije koristiti.

- Informirajte se prije instaliranja kod lokalnog vodoop-skrbnog poduzeća o otporu vode i provodljivosti.

Opasnost opekline od vruće vode!

Izlazna temperatura na slavinama može iznositi do 60 °C.

- Upozorite korisnika na opasnost od oparenja zbog visokih izlaznih temperatura, posebice ako je uređaj VED uključen na stupanj II.
- Preporučite korisniku postavljanje birača snage u normalnom načinu rada na stupanj I, kako bi se izbjegle ozljede oparenjem.

Materijalna oštećenja u uređaju zbog upotrebe vode manje vrijednosti

Električni protočni grijač vode VED smije se koristiti samo za zagrijavanje svježe vode. Ta svježa voda mora odgovarati njemačkom ili austrijskom propisu o svježoj vodi. U suprotnom korozija na uređaju se ne može isključiti.

Materijalne štete zbog neprimjerene uporabe i/ili neprikladnog alata

Nestručna uporaba i/ili neprikladni alati mogu dovesti do materijalnih oštećenja (npr. izlaska vode)!

- Za pritezanje vijčanih spojeva u načelu upotrebite prikladne viličaste ključeve (čeljusne ključeve).
- Nemojte upotrebljavati kliješta za cijevi, produžetke, itd.

Opasnost od smrzavanja

Ako se električni protočni grijač vode VED dulje vrijeme nalazi u nezagrijanoj prostoriji, zimi voda u uređaju i u cjevovodima može smrznuti.

- Instalirajte električni protočni grijač vode VED u prostoriji za postavljanje koja je dobro zaštićena od smrzavanja.
- Skladištite električni protočni grijač vode VED u područjima koja su zaštićena od smrzavanja.

Materijalna oštećenja na uređaju uslijed promjena

Na uređaju VED se ne smiju provoditi nikakve izmjene.

- Ne vršite nikakve promjene na uređaju.
- Upozorite korisnika na to da na uređaju i dovodima za struju i vodu ne smije vršiti nikakve izmjene.

U slučaju smetnje

- Pročitajte poglavlje Prepoznavanje i uklanjanje smetnji, što u slučaju smetnje morate poduzeti.
- Upozorite korisnika na to da uređaj ni kojem slučaju ne smije sam popravljati.
- Upozorite korisnika na to da oplatu uređaja ne smije skidati.

2.4 Norme i smjernice

Uređaj mora biti instaliran od strane stručnog instalatera. Pritom se moraju poštivati svi važeći zakoni, propisi i smjernice na nacionalnoj i lokalnoj razini. Puštanje u pogon i ovjeru jamstvenog lista izvodi isključivo ovlašteni serviser.

2.5 CE-oznaka

Sa CE oznakom se pismeno potvrđuje da električni protočni grijač vode VED ispunjava temeljne zahtjeve sljedećih smjernica:

- Zahtjeve smjernice o niskom naponu (Smjernica 2006/95/EZ Vijeća)
- Smjernicu o elektromagnetnoj podnošljivosti (Smjernic 2004/108/EZ Vijeća)

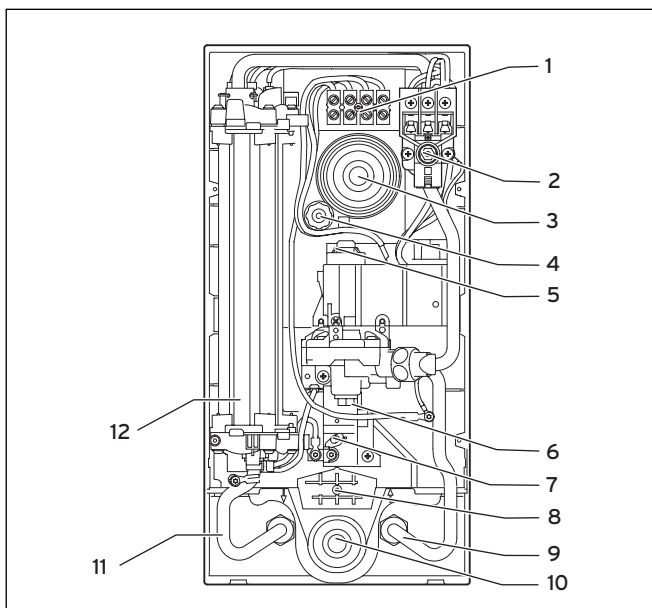
CE oznakom osim toga potvrđujemo, kao proizvođač uređaja, da su ispunjeni sigurnosni zahtjevi u skladu s čl. 2, 7. Pravilnika o plinskim uređajima (GSGV) te da serijski proizveden uređaj odgovara atestiranom dizajnu.

3 Opis uređaja i funkcija

4 Instaliranje

3 Opis uređaja i funkcija

3.1 Pregled



Sl. 3.1 Pregled uređaja VED

| Pozicija | Komponenta |
|----------|--|
| 1 | Mrežna stezaljka |
| 2 | Sigurnosna sklopka |
| 3 | Gumena zaštita protiv prskanja vode, gore |
| 4 | Vreteno za namještanje |
| 5 | Prekidač protoka |
| 6 | Vodena sklopka |
| 7 | Prekidač za djelomično opterećenje |
| 8 | Mjesto za izbornu stezaljku mrežnog priključka |
| 9 | Priključak hladne vode |
| 10 | Gumena zaštita protiv prskanja vode, dolje |
| 11 | Priključak tople vode |
| 12 | Blok grijanja |

Tab. 3.1 Komponente uređaja VED

3.2 Funkcija

Preko zagrijavanja nezaštićene žice u bloku grijanja uređaja svježa voda se zagrijava i dalje vodi na jednu ili više slavina. Količina i toplina tople vode ovise o klasi snage i postavci uređaja VED. Koji VED uređaji koju snagu mogu pružiti, pronaći ćete u tablici Tehnički podaci u poglavlju 11.

4 Instaliranje



Životna opasnost!
Životna opasnost zbog nepropisne instalacije!

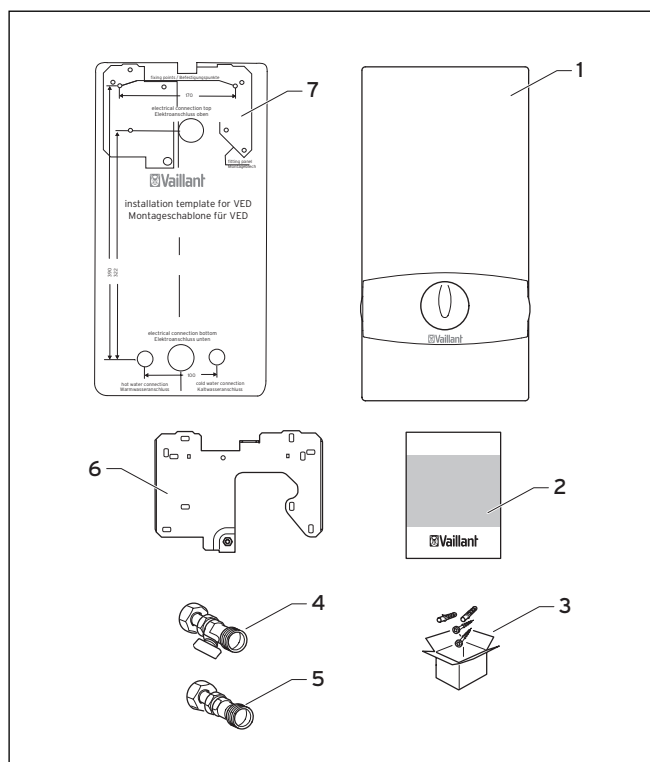
Montažu, radove podešavanja kao i održavanje i popravke električnog protočnog grijača vode VED smiju izvoditi samo ovlaštteni serviseri. Oni preuzimaju i odgovornost za propisno instaliranje i prvo puštanje uređaja u rad. Električni protočni grijači vode VED smiju se instalirati samo na način koji je opisan u ovim uputama za instaliranje.



Prije instalacije pažljivo isperite vodove hladne vode.

4.1 Opseg isporuke

- Provjerite cjelovitost opsega isporuke, vidjeti tablicu 4.1.



Sl. 4.1 Opseg isporuke

| Poz. | Broj | Oznaka |
|------|------|--|
| 1 | 1 | Električni protočni grijač vode VED |
| 2 | 1 | Upute za rukovanje i instaliranje |
| 3 | 1 | Kutija s materijalom za pričvršćenje (2 vijka, 2 tiple, 1 brtva, 1 specijalni vijak za pričvršćenje) |
| 4 | 1 | Priključni komad za hladnu vodu R 1/2 sa zapor- nim ventilom za hladnu vodu |
| 5 | 1 | Priključni komad za toplu vodu R 1/2 sadržan u kartonu |
| 6 | 1 | Montažna ploča |
| 7 | 1 | Montažna shema |

Tab. 4.1 Opseg isporuke

Električni protočni grijači za vodu VED prethodno su gotovi montirani. Nakon postavljanja na zid moraju se samo još provesti vodovodna i električna instalacija.

4.2 Mjesto postavljanja



Oprez!

Oštećenje uređaja zbog smrzavanja!

Ako se električni protočni grijač vode VED dulje vrijeme nalazi u nezagrijanoj prostoriji, zimi voda u uređaju i u cjevovodima može smrznuti. Posljedica su oštećenja uređaja.

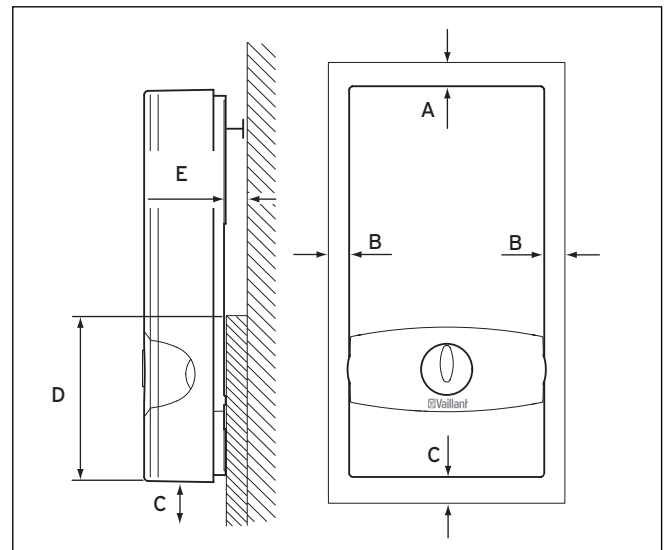
- Instalirajte uređaj u prostoriji koja je dobro zaštićena od smrzavanja.



Električni protočni grijači vode VED odgovaraju važećim sigurnosnim propisima za područje zaštite 1 i mogu se stoga instalirati i preko kada ili u područjima s tušem.

- Instalirajte uređaj po mogućnosti u blizini slavina koje se najčešće koriste.

4.3 Potrebni minimalni razmaci



Sl. 4.2 Slobodan prostor za instaliranje

Legenda

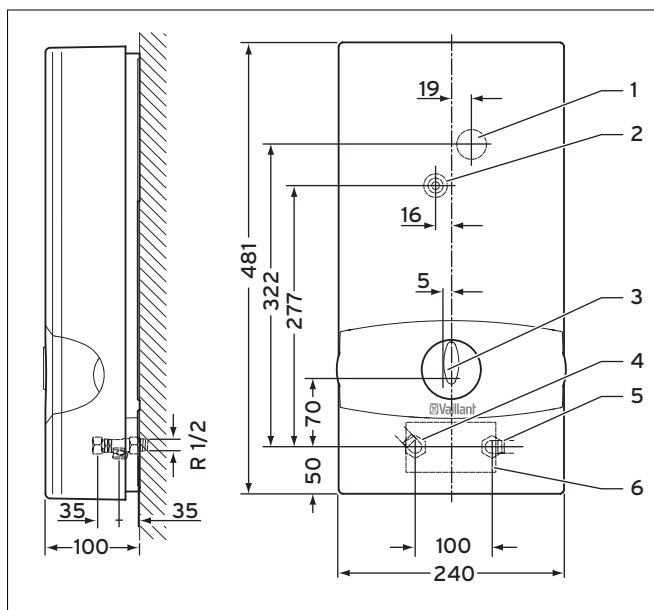
- A minimalno 50 mm
- B minimalno 50 mm
- C minimalno 120 mm
- D minimalno 130 mm
- E maksimalno 22 mm

Površina postavljanja uređaja na zid mora biti ravna u donjem području uređaja (**D**); minimalno na 130 mm visine. Moguće pomjeranje zida (npr. zbog pločica) ne smije premašiti 22 mm (**E**). Razmak od poda mora iznositi minimalno 120 mm (**C**). Prostor prema gore kao i prema lijevo i prema desno mora iznositi minimalno 50 mm.

4 Instaliranje

4.4 Postavljanje uređaja na zid

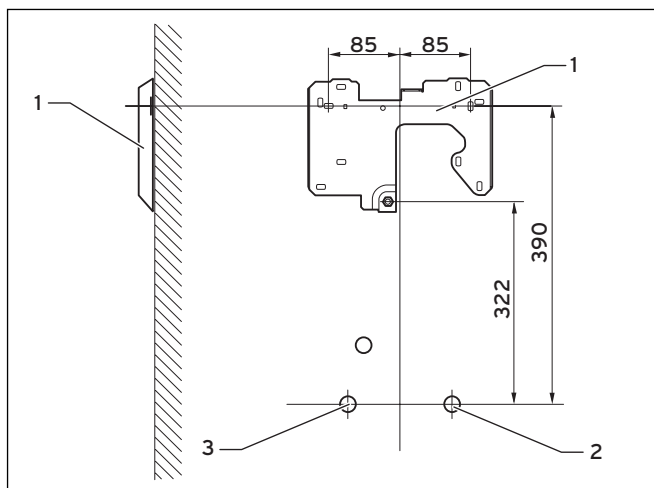
4.4.1 Dimenzije uređaja i priključka



Sl. 4.3 Dimenzije uređaja

Legenda

- 1 Gumena zaštita protiv prskanja vode, gore
- 2 Središnje učvršćenje
- 3 Birač snage
- 4 Priključak tople vode R 1/2
- 5 Priključak hladne vode R 1/2
- 6 Gumena zaštita protiv prskanja vode, dolje
- R Vanjski navoj R 1/2

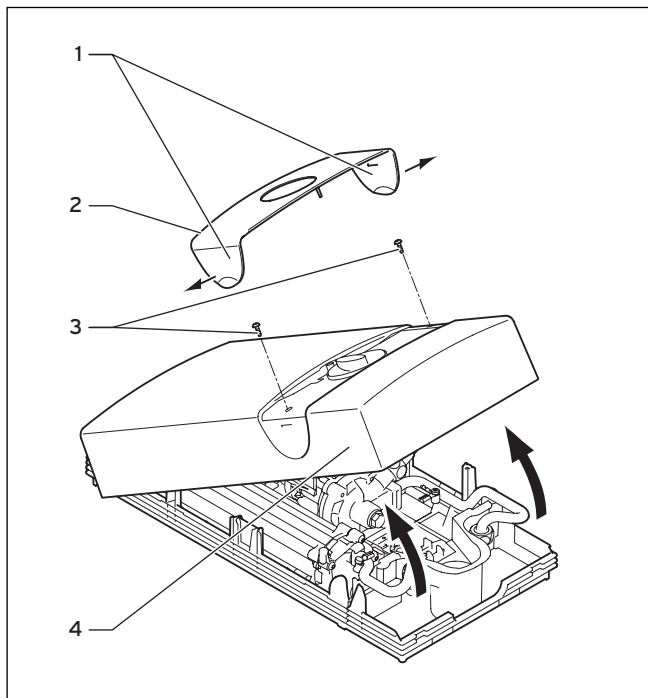


Sl. 4.4 Priključne dimenzije

Legenda

- 1 Montažna ploča
- 2 Priključak hladne vode
- 3 Priključak tople vode

4.4.2 Skidanje oplata uređaja



Sl. 4.5 Skidanje oplata uređaja

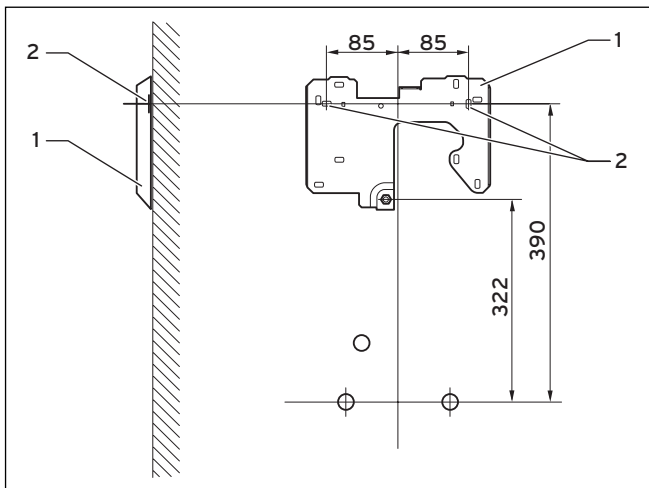
- Obuhvatite obje petlje (1) blende (2).
- Raširite obje petlje (povucite od uređaja).
- Skinite blendu (2).
- Otpustite oba vijka (3).
- Povucite poklopac (4) s uređaja.

4.4.3 Montiranje uređaja



Električni protočni grijač vode VED mora biti montiran okomito ovješeno na zidu.

- Pobrinite se da zid i svi pričvrtni elementi imaju nužnu nosivost. VED uređaj napunjen vodom težak je oko 4,4 kg.
- Još jednom provjerite na osnovu slika 4.2 do 4.4 odgovara li izabrano mjesto instalacije zahtjevima.



Sl. 4.6 Postavljanje montažne ploče

- Uzmite montažnu shemu i ocrtajte na zidu točke pričvršćenja.
- Pričvrstite montažnu ploču (1) s tiplama i vijcima na točke pričvršćenja (2).



Kod zamjene uređaja možete koristiti izbušene rupe stare instalacije ako su kompatibilne s dodatnim rupama u montažnoj ploči.

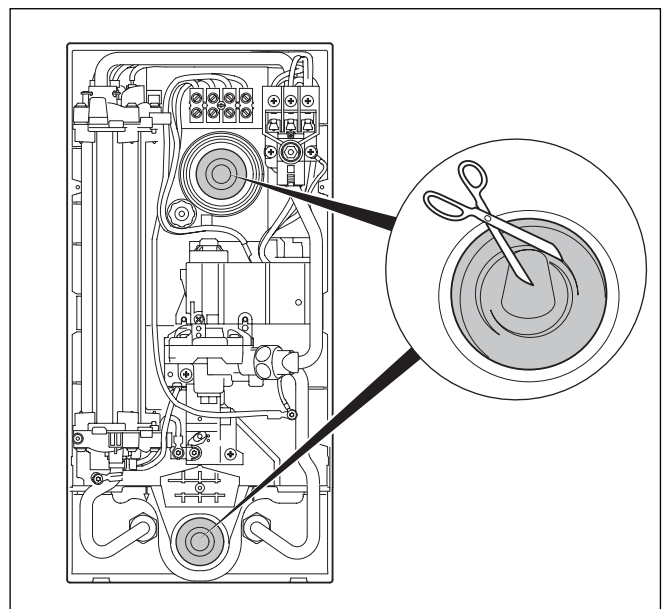


Opasnost!

Životna opasnost od strujnog udara zbog prodiranja vode uslijed potpunog odsijecanja gumene zaštite protiv prskanja vode.

Gumena zaštita protiv prskanja vode treba spriječiti prodiranje vode u uređaj duž mrežnog priključnog kabela. Ako je gumena zaštita protiv prskanja vode potpuno odrezana, voda lako može prodrijeti, oštetiti uređaj i u najgorem slučaju prouzročiti strujni udar opasan po život.

- Nikad u potpunosti ne presijecajte gumenu zaštitu protiv prskanja vode.
- Odsijecite vrh gumene zaštite protiv prskanja vode tako da gumena zaštita čvrsto obavija mrežni priključni kabel.



Sl. 4.7 Zasijecanje gumene zaštite protiv prskanja vode za vodilicu kabela

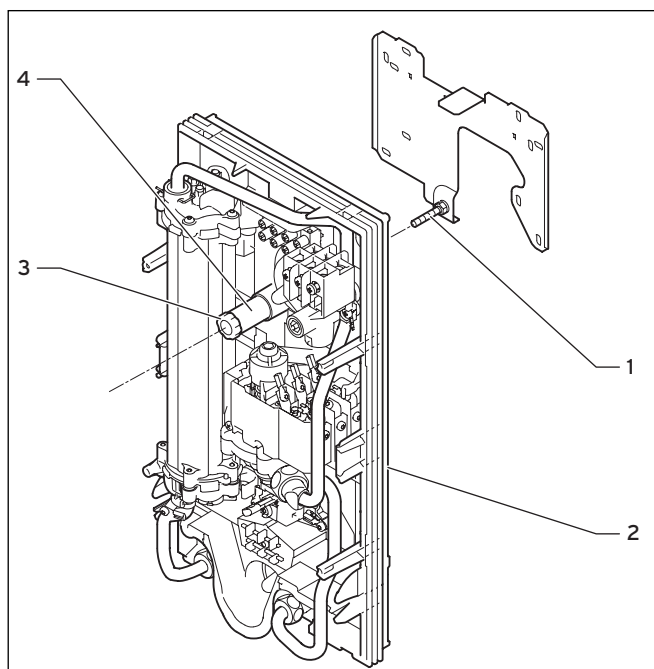
- Ovisno o položaju mrežnog priključnog kabela koji strši iz zida podrežite gumenu zaštitu protiv prskanja vode gore ili dolje (vidjeti Sl. 4.7).



Podrežite gumenu zaštitu protiv prskanja vode tako da gumena zaštita usko obavija mrežni priključni kabel. Voda ne smije imati mogućnost prodiranja u unutarnji prostor uređaja.

- Provedite kabel kroz gumenu zaštitu protiv prskanja vode u unutarnji prostor uređaja.

4 Instaliranje



Sl. 4.8 Postavljanje i namještanje uređaja

- Postavite uređaj (2) na potporni vijak (1) na montažnoj ploči.
- Namjestite uređaj pomoću vretena za namještanje (4).
- Fiksirajte uređaj pomoću vijka za pričvršćivanje (3).
- Poravnajte uređaj (okomito i za razmake pogledajte Sl. 4.2 do 4.4).

4.5 Montaža priključka za hladnu i toplu vodu

- Obratite pozornost na sljedeće uvjete kako biste ispravno montirali priključke za vodu:
 - Svi vodovi za hladnu i toplu vodu mogu se sastojati od čeličnih, bakarnih ili plastičnih cijevi. Kod plastičnih cijevi obvezno je obratiti pozornost na to da cijevi budu odobrene od strane proizvođača za normalan način rada pri 65 °C. Osim toga plastične cijevi moraju biti prikladne za kratkotrajna, izrazito viša opterećenja.
 - Pri primjeni uređaja VED u sustavima s plastičnim cijevima mora se koristiti Vaillantov nadzornik tlaka (br. por. 300768).



Oprez!

Opasnost od oštećenja uređaja zbog nepropisne primjene i/ili neprikladnog alata. Nestručna uporaba i/ili neprikladni alati mogu dovesti do materijalnih oštećenja (npr. izlaska vode)!

- Za pritezanje vijčanih spojeva u načelu upotrebljavajte prikladne viličaste ključeve (čeljusne ključeve).
- Nemojte upotrebljavati kliješta za cijevi, produžetke, itd.



Oprez!

Moguća oštećenja zbog propusnosti na priključcima za vodu.

Zbog napona u materijalu vodova može doći do propusnosti.

- Pri montaži priključaka za vodu obratite pozornost na stanje vodova bez napona.

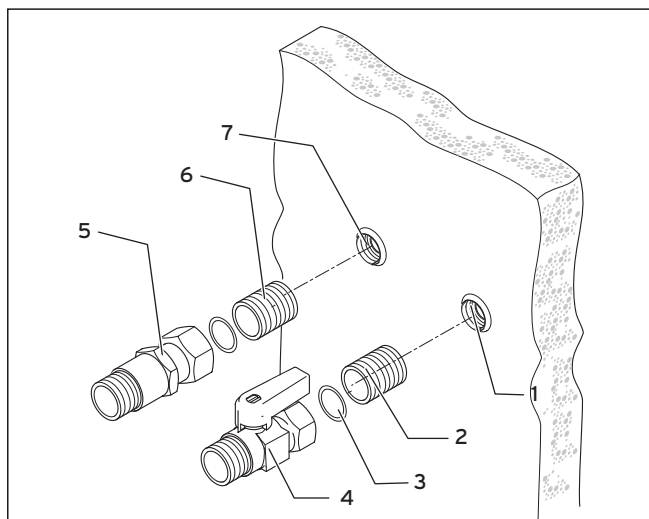


Oprez!

Moguća oštećenja zbog neprikladnih plastičnih cijevi.

Zbog neprikladnih plastičnih cijevi može doći do oštećenja.

- Pri uporabi plastičnih cijevi obratite pozornost na to da one najmanje u trajanju od 1 sat budu izložene maksimalnoj temperaturi od 95 °C i maksimalnom tlaku od 1MPa (10 bar) (provjeriti podatke proizvođača).
- Pri uporabi plastičnih cijevi obratite pozornost na to da one odgovaraju DIN 16893 i DIN 16892 (provjeriti podatke proizvođača).



Sl. 4.9 Priključci za vodu

- Zavrtnite obje dvostruke nazuvice (**2 i 6**) i pričvrstite dvostruke nazuvice s priključcima na zid (**1 i 7**).
- Postavite brtve (**3**) u prekrivne matice priključka za hladnu vodu (**4**) i toplu vodu (**5**).
- Pričvrstite priključni komad za hladnu vodu (**4**) s dvostrukom nazuvicom (**2**) priključka za hladnu vodu u zid (**1**).
- Pričvrstite priključni komad za toplu vodu (**5**) s dvostrukom nazuvicom (**6**) priključka za toplu vodu u zid (**7**).
- Postavite brtvu u prekrivnu maticu priključka za toplu vodu na strani uređaja.



Oprez!
Opasnost od oštećenja uslijed začepljenja cijevi zbog stranih tijela u vodi.

U prolazu hladne vode mora se nalaziti sito za vodu, koje drži podalje strana tijela iz uređaja. Uređaj ne smije raditi bez vodenog sita. Tvornički je u cijevi za hladnu vodu uređaja ugrađeno sito za vodu.

- Tijekom instalacije provjerite postoji li sito za vodu.

- Provjerite nalazi li se tvornički postavljeno sito za hladnu vodu ispravno na svom mjestu u priključku hladne vode na strani uređaja. Sito za hladnu vodu služi dodatno kao brtva na strani hladne vode.

4.6 Električno priključivanje uređaja



Opasnost!
Životna opasnost od električnog udara na naponski vodljivim vodovima i priključcima.

- Prije izvođenja električnih radova isključite napon iz svih dovoda.
- Provjerite je li napon isključen iz svih dovoda i priključaka.
- Osigurajte sve dovode i priključke od nenamjernog ponovnog uključivanja napona, sve dok izvodite radove na uređaju.

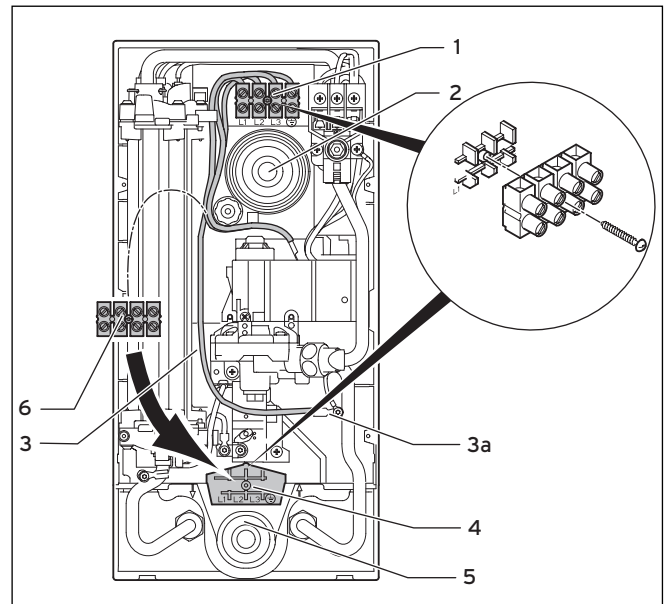
- Pri izvođenju električne instalacije obratite pozornost i na lokalne propise poduzeća za opskbu električnom energijom kao i na podatke navedene na tipskoj pločici.
- Obratite pozornost i na sljedeće uvjete:
 - Uređaj mora biti instaliran na fiksni priključak.
 - Čvrsti priključak mora s građevne strane imati napravu za svepolno razdvajanje s najmanjim razmakom između kontakata za isklapanje od 3 mm. U tu svrhu je npr. prikladan zaštitni prekidač za vodove.
 - Uređaj mora biti priključen na zaštitni vodič.

- Uređaj je u stanju isporuke prethodno konfekcioniran. Kod električne instalacije samo električni dovod mora biti postavljen i priključen u uređaj. To se događa preko dvije gumene zaštite protiv vode prskanja koje u uređaju sprječavaju prodiranje vode; vidjeti sliku 4.7, Zasijecanje gumene zaštite protiv prskanja vode za vodilicu kabela. Sam priključak je tvornički fiksiran u gornjem dijelu uređaja. Po potrebi on se može postaviti u donji dio, pri čemu se električni dovod mora sprovesti kroz donju gumenu zaštitu protiv prskanja.

4.6.1 Električni priključak odozgo

Električni dovod je proveden kroz gornju gumenu zaštitu protiv prskanja (**2**). Kako se gumena zaštita protiv prskanja mora pripremiti, predstavljeno je na slici 4.7.

- Priključite pojedinačne žile na L1, L2, L3 i zaštitni vod stezaljke mrežnog priključka (**1** na Sl. 4.10).



Sl. 4.10 Električni priključak gore ili dolje

4 Instaliranje

5 Puštanje u rad/savljanje izvan pogona

4.6.2 Električni priključak odozdo

Električni dovod je proveden kroz donju gumenu zaštitu protiv prskanja (5). Kako se gumena zaštita protiv prskanja mora pripremiti, predstavljeno je na slici 4.7.

- Odvijete vijke sa stezaljke mrežnog priključka (1) (vidjeti Sl. 4.10).
- Postavite stezaljku mrežnog priključka (6) uključujući interni kabel na donju poziciju (4) u uređaju.
- Pritegnite stezaljku mrežnog priključka na donju poziciju (4).
- Posebice vodite računa o internom zaštitnom vodu (3), koji je pritegnut na poziciji 3a.
- Još jednom provjerite jesu li kabeli stezaljke mrežnog priključka ispravno postavljeni.
- Priključite pojedinačne žile na L1, L2, L3 i zaštitni vod stezaljke mrežnog priključka (1 na Sl. 4.10).

4.6.3 Izborni relej za rasterećenje

Po potrebi se ispred uređaja VED može priključiti uobičajeni relej za rasterećenje. Taj relej ima zadatak da kod ispuštanja tople vode isključi druga trošila struje dok traje zahtjev za toplom vodom kako ne bi došlo do preopterećenja. Relej za rasterećenje mora ispunjavati sljedeće kriterije:

- potezna struja < 15 A
- trajna struja > 50 A
- Instalirajte izborni relej rasterećenja u vanjski vodič koji je priključen na stezaljku mrežnog priključka L2 VED.

5 Puštanje u rad/savljanje izvan pogona

5.1 Ispuštanje vode iz uređaja bez mjehurića



Oprez!

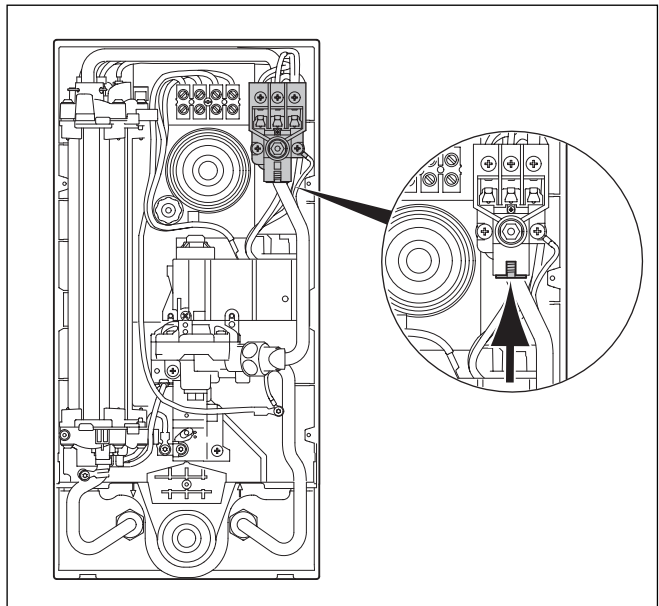
Opasnost od oštećenja zbog suhog požara grijaćih žica.

Uređaj mora crpiti vodu bez mjehurića prije svakog puštanja u rad. U suprotnom postoji opasnost od suhog požara i time od oštećenja uređaja.

- Pobrinite se za to da se uređaj isključi iz napona prije svakog puštanja u rad i stavljanja izvan pogona.
- Provjerite je li napon isključen iz svih dovoda i priključaka.
- Osigurajte sve dovode i priključke od nenamjernog ponovnog uključivanja napona, sve dok izvodite radove na uređaju.

Postupite na sljedeći način kako biste stavili uređaj u pogon:

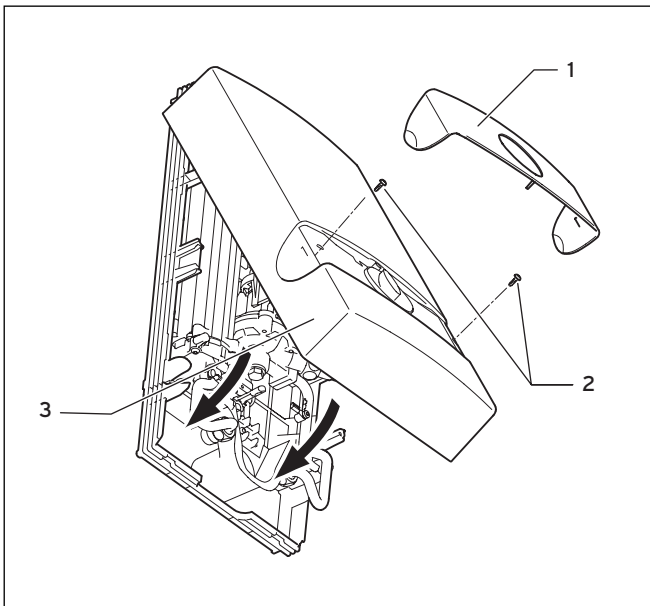
- Isključite uređaj iz napona.
- Otvorite zaporni ventil za hladnu vodu.
- Zatvorite i otvorite ispusni ventil za toplu vodu više puta. Time se voda iz uređaja ispušta bez mjehurića. Dodatno prozračivanje u normalnom načinu rada više nije potrebno.



Sl. 5.1 Sigurnosni prekidač

- Pritisnite sigurnosni prekidač (1) kao što je prikazano na slici 5.1.

5.2 Postavljanje oplata uređaja



Sl. 5.2 Postavljanje oplata uređaja

- Postavite oplatu uređaja (3).
- Pritegnite oba vijka (2).
- Obuhvatite blendu (1) na obje petlje.
- Raširite obje petlje (lagano raširite blendu).
- Postavite blendu (1).
- Pobrinite se da ispusni ventil za toplu vodu bude zatvoren.

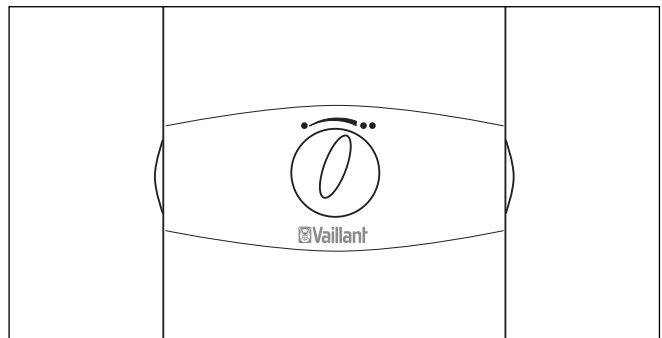
5.3 Provjera funkcioniranja

- Spojite uređaj sa strujnom mrežom.
- Na raspolaganju su sljedeći stupnjevi snage na uređaju VED:

| Stupanj snage | Nazivna snaga |
|--|-------------------|
| Stupanj 1 (mala količina ispuštanja) | 1/3 nazivne snage |
| Stupanj 1 (velika količina ispuštanja) | 2/3 nazivne snage |
| Stupanj 2 (mala količina ispuštanja) | 1/2 nazivne snage |
| Stupanj 2 (velika količina ispuštanja) | 1/1 nazivne snage |

Tab. 5.1 Podesivi stupnjevi snage

- Pri tome temperatura kod velikih količina ispuštanja i stupnja I odgovara otprilike 30 °C. Oko 60 °C se postiže kod stupnja II i manje količine ispuštanja.



Sl. 5.3 Prekidač birača snage

- Okrenite birač snage na stupanj I i ispuštite malu količinu vode.
- Provjerite sva 4 stupnja snage koji su navedene u tablici 5.1.

5.4 Isključivanje uređaja

5.4.1 Trenutačno stavljanje izvan pogona

Uređaj VED možete trenutačno staviti izvan pogona, na primjer kako biste obavili radove održavanja.

- Isključite uređaj iz napona.
- Zatvorite zaporni ventil za hladnu vodu.

5.4.2 Konačno stavljanje izvan pogona

Ovako konačno stavljate uređaj VED izvan pogona:

- Isključite uređaj iz napona.
- Zatvorite zaporni ventil za hladnu vodu.
- Pažljivo oslobodite priključke za hladnu i toplu vodu.
- Pri tome ostatak vode koji je preostao u uređaju (do 0,4 litre) skupite pomoću prikladne posude.
- Demontirajte uređaj.

6 Predaja korisniku



Opasnost

Opasnost opekline od vruće vode!

Od 43 °C temperature vode postoji opasnost od oparenja. Kod podešavanja regulatora snage na stupanj II mogu se pojaviti temperature do 60 °C.

- Upozorite korisnika na to da pri temperaturi vrele vode od 43 °C može doći do oparenja.
- Preporučite korisniku postavljanje birača snage u normalnom načinu rada na stupanj I, kako bi se izbjegle ozljede oparenjem.

Korisnik uređaja mora biti informiran o rukovanju i načinu rada njegovog VED uređaja.

- Predajte korisniku na čuvanje sve upute i dokumentaciju uređaja koji mu pripadaju.
- Prođite upute za uporabu s korisnikom.
- Ako je potrebno, odgovorite na njegova pitanja.
- Posebno skrenite pozornost korisniku na sigurnosne napomene, kojih se mora pridržavati.
- Upozorite korisnika na nužnost redovite inspekcije/ održavanja uređaja koje smiju izvoditi samo ovlašteni serviseri (ugovor o inspekciji/ održavanju).
- Upozorite korisnika na to da upute mora čuvati u blizini uređaja VED.

7 Zamjenski dijelovi i pribor

Za informaciju o dostupnosti originalnih rezervnih dijelova molimo kontaktirajte:

- tehnički odjel Predstavništva Vaillant, Zagreb, Planinska 11
- skladište rezervnih dijelova, Vaillant d.o.o., Zagreb, Planinska 11

Na raspolaganju je sljedeći pribor:

- **Priključni adapter za utičnicu za vodu (1 par), utikač s vanjskim navojem R 1/2**
Br. nar. 000 472
- **Montaža preko žbuke**
Br. nar. 308 086

8 Prepoznavanje i uklanjanje smetnji

Smetnje koje su ovdje navedene smije otklanjati samo ovlaštenu servis. Pri otklanjanju smetnji obratite pozornost na sljedeće:

- Za popravke primjenjujte samo originalne zamjenske dijelove.
- Uvjerite se u pravilnu ugradnju dijelova kao i u zadržavanje njihovog izvornog položaja i smjera.
- Prije demontaže dijelova koji provode vodu uređaj se mora u potpunosti isprazniti. U tu svrhu oslobodite priključke na priključnom komadu za hladnu i toplu vodu.



Prilikom uspostavljanja dijagnoze grešaka i otklanjanja smetnji uvijek obratite pozornost na redoslijed naveden u tablici 8.1 kod pojedinačnih točaka.

| Smetnja/uzrok | Postupak | Provjera/otklanjanje |
|---|--|--|
| Nema napona. | 1. Provjeriti električne priključke | Uvjerite se da se uređaj napaja mrežnim naponom L1, L2 i L3. Provjeriti električni zaštitni uređaj. Uređaj isključite s napajanja i otvorite oplatu uređaja. Provjerite priključak svih spojnih vodova. |
| Otpor leži izvan područja < 200 Ohm. | 2. Provjeriti električnu funkciju radijatora | Na elektronicu izmjerite vrijednost otpora između priključaka 1 i 4. Otpor mora biti < 200 Ohm. |
| Protok vode nije dovoljan, tlak vode je prenizak. | 3. Provjerite minimalni protok vode | Namjestite dovoljan protok vode koji mora iznositi više od 3l/min. Ako je količina vode premala, provjerite tlak vode, armature i sito u ulaznoj cijevi. |
| Sigurnosna sklopka se aktivirala. | 4. Provjerite sigurnosni prekidač | Obavite provjere kao što je opisano u toč. 1 - 3, i ponovno vratite uređaj u pogon. Ako se sigurnosni prekidač ponovno oslobodio, postoji kvar na uređaju. Izvijestite Vaillantovu servisnu službu za korisnike. |

Tab. 8.1 Moguće smetnje i njihovo otklanjanje

9 Inspekcija i održavanje



Opasnost!

Životna opasnost od električnog udara na naponski vodljivim vodovima i priključcima.

- Prije izvođenja radova održavanja i popravaka isključite napon svih električnih dovoda i priključaka.
- Provjerite je li napon isključen iz svih dovoda i priključaka.
- Osigurajte sve dovode i priključke od nenamjernog ponovnog uključivanja napona, sve dok izvodite radove na uređaju.

- Provjera funkcije i vizualna provjera uređaja moraju se obaviti svake tri godine od strane ovlaštenog servisa.
- Kod vrlo tvrdih voda je eventualno potrebno češće čišćenje od kamenca.
- Kod vode s velikim sadržajem prljavštine sito za vodu mora se češće koristiti u prolazu hladne vode. Sito za vodu ima istovremeno i funkciju brtve.

Provedite sljedeće mjere:

- Zamijenite sito za vodu u prolazu hladne vode.
- Prekontrolirajte ima li u cijevi za toplu vodu između bloka grijanja i priključka za toplu vodu naslaga.
- Kod ponovne ugradnje na priključak tople vode postavite novu plosnatu brtvu.
- Provjerite je li potrebno otklanjanje kamenca iz uređaja i potom ga obavite.



Ako je potrebno potpuno uklanjanje kamenca, priključite crpku za otklanjanje kamenca između priključka hladne i tople vode.

- Nakon otklanjanja kamenca dobro isperite uređaj vodom.
- Ispustite vodu iz uređaja bez mjehurića nakon uklanjanja kamenca (vidjeti poglavlje 5).



Oprez!

Opasnost od oštećenja uslijed slabog brtvljenja.

Nakon zamjene sita za vodu u prolazu hladne vode zbog pogrešne ugradnje novog sita može doći do propusnosti.

- Pri ugradnji novog sita za vodu u prolazu hladne vode obratite pozornost na to da sito ispravno naliježe u cijev i da je spoj zabrtvljen.

10 Služba za korisnike i jamstvo

Tvorničko jamstvo

Tvorničko jamstvo vrijedi 2 godine uz predočenje računa s datumom kupnje i ovjerenom potvrdom o jamstvu i to počevši od dana prodaje na malo. Korisnik je dužan obvezno poštivati uvjete navedene u jamstvenom listu.

Servisna služba

Korisnik je dužan pozvati ovlaštenu servis za prvo puštanje uređaja u pogon i ovjeru jamstvenog lista.

U protivnom tvorničko jamstvo nije važeće. Sve eventualne popravke na uređaju smije obavljati isključivo ovlaštenu servis.

Popis ovlaštenih servisa moguće je dobiti na prodajnim mjestima ili u Predstavništvu tvrtke Vaillant GmbH, Planinska ul. 11, Zagreb ili na Internet stranici: www.vaillant.hr.

11 Tehnički podatci

| Oznaka | Jedinica | VED H 12/7 0010007736 | VED H 18/7 0010007737 | VED H 21/7 0010007738 | VED H 24/7 0010007739 | VED H 27/7 0010007740 |
|---|----------|---|--------------------------|--------------------------|--------------------------|--------------------------|
| Za opskrbu | | Jedne ili više slavina ¹⁾ | | | | |
| Izvedbeni oblik | | Uređaj za zidnu montažu | | | | |
| Oprema | | Ogrjevna spirala s neizoliranom žicom | | | | |
| Zapremina | l | 0,4 | | | | |
| Dimenzije | | | | | | |
| Širina | mm | 240 | | | | |
| Visina | mm | 481 | | | | |
| Dubina | mm | 100 | | | | |
| Težina s vodenim punjenjem | kg | 4,4 | | | | |
| Količina izlazne vode - djelomično opterećenje | l/min | 2,7 | 3,8 | 4,4 | 5,1 | 5,7 |
| Količina izlazne vode - puno opterećenje | l/min | 3,8 | 5,8 | 6,7 | 7,7 | 8,6 |
| Tlak protoka pri uključanju za djelomično opterećenje | MPa | 0,020 | 0,030 | 0,035 | 0,040 | 0,045 |
| Tlak protoka pri uključanju za puno opterećenje | MPa | 0,035 | 0,055 | 0,070 | 0,090 | 0,100 |
| Izlazne temperature kod 10 °C kod stupnja II birača snage | | | | | | |
| Djelomično opterećenje | °C | 40 | | | | |
| Puno opterećenje | °C | 50 | | | | |
| Izlazne temperature kod 10 °C kod stupnja I birača snage | | | | | | |
| Djelomično opterećenje | °C | 30 | | | | |
| Puno opterećenje | °C | 40 | | | | |
| Preuzimanje dimenzioniranja pri stupanj II birača snage | | | | | | |
| Djelomično opterećenje | kW | 6 | 9 | 10,5 | 12 | 13,5 |
| Puno opterećenje | kW | 12 | 18 | 21 | 24 | 27 |
| Preuzimanje dimenzioniranja pri stupanj I birača snage | | | | | | |
| Djelomično opterećenje | kW | 4 | 6 | 7 | 8 | 9 |
| Puno opterećenje | kW | 8 | 12 | 14 | 16 | 18 |
| Dimenzionirani nadtlak | MPa | 1 | | | | |
| Dimenzionirani napon | V | 3/PE~ 400 | | | | |
| Dimenzionirana frekvencija | Hz | 50 Hz | | | | |
| Minimalni otpor vode | Ω cm | ≥ 900 | | | | |
| Sigurnost | | Odgovara njemačkim i austrijskim sigurnosnim standardima, zaštićen od radio-smetnji, neosjetljiv na protudjelovanje mreže | | | | |
| Vrsta zaštite | | IP 25 = zaštita od mlaza vode | | | | |

Tab. 11.1 Tehnički podatci

1) = zatvoreni uređaj (nepropusno na tlak)

