

TEHNIČKO UPUTSTVO

za montažu, upotrebu i održavanje
toplovodnog kotla
te za montažu dodatne opreme



Tvrtka Centrometal d.o.o. ne preuzima odgovornost za moguće netočnosti u ovoj knjižici nastale tiskarskim greškama ili prepisivanjem, sve su slike i sheme načelne te je potrebno svaku prilagoditi stvarnom stanju na terenu, u svakom slučaju tvrtka si pridržava pravo unositi vlastitim proizvodima one izmjene koje smatra potrebnim.

Centrometal d.o.o. Glavna 12, 40306 Macinec, Hrvatska

maloprodaja tel: 040 372 640

centrala tel: 040 372 600, fax: 040 372 611

servis tel: 040 372 622, fax: 040 372 621

www.centrometal.hr

e-mail: servis@centrometal.hr

Tehnički podaci

TIP	CentroPlus 25		
	drva	peleti	ulje
Nazivna snaga (kW)	25	25	25
Područje regulacije snage (kW)	15-25	7,5-25	7,4-25
Klasa kotla	1	3	-
Potreban potlak dimnjaka (Pa)	17		
Sadržaj vode u kotlu (lit.)	175		
Izlazna temp. dim. plinova kod nazivne snage (°C)	205	170	115
Izlazna temp. dim. plinova kod minimalne snage (°C)	160	95	95
Maseni protok dim. plinova kod nazivne snage (kg/s)	0,029	0,015	0,012
Maseni protok dim. plinova kod min. snage (kg/s)	0,030	0,005	0,007
Standby toplinski gubici (kW)			
Otpor kotla na vodenoj strani kod nazivne snage (mbar)	10	10	10
Vrijeme gorenja na nazivnoj snazi (h)	2	34	-
Vrsta goriva	cijepana drva	drveni peleti	EL loživo ulje
Snaga ubačena gorivom (kW)			
Sadržaj vlage u gorivu (%)	12-20	max. 12	-
Veličina goriva (mm)	max. 500x150x150	φ 6 x max.50	-
Volumen ložišta / Volumen spremnika (l)	79	330	-
Otvor za ubacivanje drva Ax B (mm)	320x220	-	-
Dimenzije komore izgaranja (mm)	561x600x420	571x320x378	571x320x378
Volumen komore izgaranja (l)	141	69	69
Vrsta komore izgaranja	potlačna	pretlačna	pretlačna
Potrebna minimalna akumulacija uz kotao (lit./kW)	prema EN 303-5 točka 4.2.5		
Priključna električna snaga (W)	250		
Temp. i tlak ulaz. vodovodne vode u term. izmji. (°/bar)	10-15 °C, 2 bar		
Priključni napon (V~)	230		
Frekvencija (Hz)	50		
Vrsta struje	~		
Dimenzije kotla s oplatom	Duljina (A) (mm)	1070	
	Širina (B) (mm)	915	
	Visina (C) (mm)	1260	
Masa tijela kotla (kg)	419		
Ukupna masa - (kotao s oplatom i priborom) (kg)	464		
Max. radni pretlak (bar)	2,5		
Max. radna temperatura (°C)	90		
Dimovodna cijev - vanjski promjer (mm)	150		
Priključci kotla	Polazni i povratni vod (vanj. navoj) (R)	5/4"	
	Punj./pražnjenje (un. navoj) (R)	1/2"	
	Priklj. izmjenivača top. (vanj. navoj) (R)	3/4"	
	Priklj. osjetnika izmjeni. (un. navoj) (R)	1/2"	

Ukupne dimenzije sistema		Kruto	Kruto / peleti	Kruto / ulje	Peleti / ulje
		25 kW	25 kW	25 kW	25 kW
Ukupna duljina (D) (mm)		1070	1350	1350	1350
Ukupna širina (E) (mm)		915	1545	915	1545
Ukupna visina (F) (mm)		1260	1545	-	1545
Visina s regulacijom (G) (mm)		-	1375	1335	1375

Tehnički podaci

TIP	CentroPlus 35		
	drva	peleti	ulje
Nazivna snaga (kW)	35	35	35
Područje regulacije snage (kW)	25-35	10,5-35	10-35
Klasa kotla	1	3	-
Potreban potlak dimnjaka (Pa)	19		
Sadržaj vode u kotlu (lit.)	190		
Izlazna temp. dim. plinova kod nazivne snage (°C)	240	160	135
Izlazna temp. dim. plinova kod minimalne snage (°C)	195	85	105
Maseni protok dim. plinova kod nazivne snage (kg/s)	0,03	0,018	0,017
Maseni protok dim. plinova kod min. snage (kg/s)	0,032	0,007	0,01
Standby toplinski gubici			
Otpor kotla na vodenoj strani kod nazivne snage (mbar)	15	15	15
Vrijeme gorenja na nazivnoj snazi (h)	2	24	-
Vrsta goriva	cijepana drva	drveni peleti	EL loživo ulje
Snaga ubačena gorivom			
Sadržaj vlage u gorivu (%)	12-20	max. 12	-
Veličina goriva (mm)	max. 500x150x150	φ 6 x max.50	-
Volumen ložišta / Volumen spremnika (l)	104	330	-
Otvor za ubacivanje drva AxB (mm)	420x220	-	-
Dimenzije komore izgaranja (mm)	571x600x420	571x320x380	571x320x380
Volumen komore izgaranja (l)	143	70	70
Vrsta komore izgaranja	pretlačna	potlačna	potlačna
Potrebna minimalna akumulacija uz kotao (lit./kW)	prema EN 303-5 točka 4.2.5		
Priključna električna snaga (W)	250		
Temp. i tlak ulaz. vodovodne vode u term. izmj. (°/bar)	10-15 °C, 2 bar		
Priključni napon (V~)	230		
Frekvencija (Hz)	50		
Vrsta struje	~		
Dimenzije kotla s oplatom	Duljina (A) (mm)	1070	
	Širina (B) (mm)	1015	
	Visina (C) (mm)	1260	
Masa tijela kotla (kg)	476		
Ukupna masa - (kotao s oplatom i priborom) (kg)	522		
Max. radni pretlak (bar)	2,5		
Max. radna temperatura (°C)	90		
Dimovodna cijev - vanjski promjer (mm)	160		
Priključci kotla	Polazni i povratni vod (vanj. navoj) (R)	5/4"	
	Punj./pražnjenje (un. navoj) (R)	1/2"	
	Priklj. izmjenivača top. (vanj. navoj) (R)	3/4"	
	Priklj. osjetnika izmjenj. (un. navoj) (R)	1/2"	

Ukupne dimenzije sistema		Kruto	Kruto / peleti	Kruto / ulje	Kruto / ulje
		35 kW	35 kW	35 kW	35 kW
Ukupna duljina (D)	(mm)	1070	1350	1350	1350
Ukupna širina (E)	(mm)	1015	1650	1015	1650
Ukupna visina (F)	(mm)	1260	1545	-	1545
Visina s regulacijom (G)	(mm)	-	1375	1335	1375

Tehnički podaci

TIP	CentroPlus 50		
	drva	peleti	ulje
Nazivna snaga (kW)	49	49	49
Područje regulacije snage (kW)	35-49	14-49	14-49
Klasa kotla	1	3	-
Potreban potlak dimnjaka (Pa)		22	
Sadržaj vode u kotlu (lit.)		243	
Izlazna temp. dim. plinova kod nazivne snage (°C)	225	180	178
Izlazna temp. dim. plinova kod minimalne snage (°C)	160	150	113
Maseni protok dim. plinova kod nazivne snage (kg/s)	0,034	0,025	0,024
Maseni protok dim. plinova kod min. snage (kg/s)	0,04	0,01	0,014
Standby toplinski gubici			
Otpor kotla na vodenoj strani kod nazivne snage (mbar)	25	25	15
Vrijeme gorenja na nazivnoj snazi (h)	2	16	-
Vrsta goriva	cijepana drva	drveni peleti	EL loživo ulje
Snaga ubačena gorivom			
Sadržaj vlage u gorivu (%)	12-20	max. 12	-
Veličina goriva (mm)	max. 500x150x150	φ 6 x max.50	-
Volumen ložišta / Volumen spremnika (l)	104	330	-
Otvor za ubacivanje drva AxB (mm)	470x217	-	-
Dimenzije komore izgaranja (mm)	671x620x450	600x340x380	600x340x380
Volumen komore izgaranja (l)	187	77	77
Vrsta komore izgaranja	potlačna	pretlačna	pretlačna
Potrebna minimalna akumulacija uz kotao (lit./kW)	prema EN 303-5 točka 4.2.5		
Priključna električna snaga (W)	250		
Temp. i tlak ulaz. vodovodne vode u term. izmj. (°/bar)	10-15 °C, 2 bar		
Priključni napon (V~)	230		
Frekvencija (Hz)	50		
Vrsta struje	~		
Dimenzije kotla s oplatom	Duljina (A) (mm)	1140	
	Širina (B) (mm)	1145	
	Visina (C) (mm)	1260	
Masa tijela kotla (kg)	590		
Ukupna masa - (kotao s oplatom i priborom) (kg)	650		
Max. radni pretlak (bar)	2,5		
Max. radna temperatura (°C)	90		
Dimovodna cijev - vanjski promjer (mm)	180		
Priključci kotla	Polazni i povratni vod (vanj. navoj) (R)	5/4"	
	Punj./pražnjenje (un. navoj) (R)	1/2"	
	Priklj. izmjenivača top. (vanj. navoj) (R)	1"	
	Priklj. osjetnika izmjenj. (un. navoj) (R)	1/2"	

Ukupne dimenzije sistema		Kruto	Kruto / peleti	Kruto / ulje	Peleti / ulje
		49 kW	49 kW	49 kW	49 kW
Ukupna duljina (D) (mm)		1140	1420	1420	1420
Ukupna širina (E) (mm)		1145	1775	1145	1775
Ukupna visina (F) (mm)		1260	1545	-	1545
Visina s regulacijom (G) (mm)		-	1335	1380	1380

Kroz njega je potrebno, nakon što se skine poklopac odstraniti nečistoće koje su se skupile tokom rada i čišćenja kotla. Prije loženja potrebno je pomičnu zaklopku (gornju loputu) vratiti na svoje mjesto.

Desno ložište i oprema za loženje peletima:

Potrebno je voditi brigu o: - količini pepela u pepeljari te je prema potrebi isprazniti;
- naslagama u ložištu kotla te ih prema potrebi očistiti;
- naslagama na rešetki plamenika te ih prema potrebi očistiti;
- količini pepela u kutiji za pepeo sa zadnje strane kotla te je prema potrebi isprazniti (str. 5,ZP)

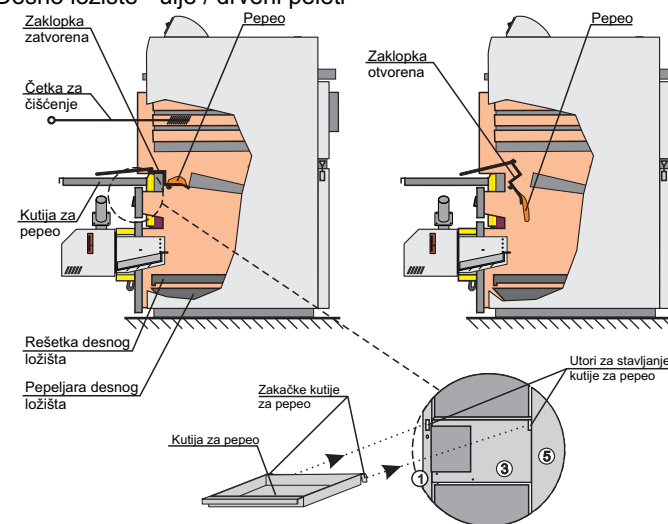
Postupak čišćenja:

Najprije je potrebno isključiti glavnu sklopku na kotlovskoj regulaciji.

Za čišćenje desnog ložišta postoje gornja i donja kotlovska vrata, (strana 5.). Ispod gornjih kotlovskih vratiju na pripremljene rupe (Slika 9.) potrebno je postaviti kutiju za pepeo. Otvoriti gornja kotlovska vrata, izvaditi turbulatore i očistiti dimovodne cijevi pomoću priložene četke. Nakon toga je potrebno podići zaklopku desnog ložišta (Slika 9.) kako bi pepeo i nečistoće pale na rešetku desnog ložišta. Otvoriti donja kotlovska vrata (na kojima se nalazi plamenik) i očistiti rešetku desnog ložišta, isprazniti pepeljaru te očistiti rešetku plamenika. Preporuka je da se nakon svakog potrošenog spremnika peleta (cca. 200 kg) očisti plamenik i ložište kotla.

Prema potrebi mogu se intervali čišćenja smanjiti ili povećati u odnosu na preporučene, što ovisi o kvaliteti korištenih peleta (vidi točku 8.2.1.) i učestalosti paljenja/gašenja plamenika. Detaljan opis korištenje i održavanje pelet/ulje regulacije i pelet opreme prikazan je u "Tehničkim uputama za korištenje i održavanje Cm Pelet-seta za kotlove CentroPlus i CentroPlus-B (ložene EL loživim uljem i drvenim peletima)" i "Tehničkim uputama za spremnik peleta i pužni transporter".

Slika 9. - Desno ložište - ulje / drveni peleti



- kod čišćenja dimovodnih cijevi desnog ložišta potrebno je postaviti kutiju za pepeo ispod gornjih desnih vratiju.
- zakačke kutije za pepeo se moraju postaviti u rupe na stranici ① i ③.

Ispod gornjih kotlovskih vratiju na pripremljene rupe (Slika 9.) potrebno je postaviti kutiju za pepeo. Otvoriti gornja kotlovska vrata, izvaditi turbulatore i očistiti dimovodne cijevi pomoću priložene četke. Nakon toga je potrebno podići zaklopku desnog ložišta (Slika 9.) kako bi pepeo i nečistoće pale na rešetku desnog ložišta. Otvoriti donja kotlovska vrata (na kojima se nalazi plamenik) i očistiti rešetku desnog ložišta, isprazniti pepeljaru te očistiti rešetku plamenika. Preporuka je da se nakon svakog potrošenog spremnika peleta (cca. 200 kg) očisti plamenik i ložište kotla.

Prema potrebi mogu se intervali čišćenja smanjiti ili povećati u odnosu na preporučene, što ovisi o kvaliteti korištenih peleta (vidi točku 8.2.1.) i učestalosti paljenja/gašenja plamenika. Za održavanje i čišćenje opreme za loženje peletima vidi u "Tehničkim uputama za korištenje i održavanje Cm Pelet-seta za kotlove CentroPlus i CentroPlus-B (ložene krutim gorivom i drvenim peletima)" i "Tehničkim uputama za spremnik peleta i pužni transporter".

10.3. KOTAO LOŽEN KRUTIM GORIVOM / EL LOŽIVIM ULJEM

Preporuča se jedanput godišnje dati pregledati sve regulacijske i sigurnosne elemente te uljni plamenik sa pripadajućom opremom od strane ovlaštenog servisera/montera.

Ložište za loženje krutim gorivom:

Najprije je potrebno isključiti glavnu sklopku na kotlovskoj regulaciji.

Prostor ispod rešetke, ložište i dimovodne kanale potrebno je svakodnevno čistiti.

Čišćenje dimovodnih kanala obavlja se kroz gornja vrata, no kao prvo je potrebno izvaditi pomičnu zaklopku smještenu između srednjeg i gornjeg registra (gornja loputa). Sa zadnje strane kotla se nalazi otvor za čišćenje dimovodne komore (vidi str. 7) Kroz njega je potrebno, nakon što se skine poklopac odstraniti nečistoće koje su se skupile tokom rada i čišćenja kotla. Pepeljaru koja se nalazi u donjem dijelu kotla potrebno je čistiti prema potrebi. Prije loženja potrebno je pomičnu zaklopku (gornju loputu) vratiti na svoje mjesto, zatvoriti rešetku na donjim vratima te provjeriti otvor za dovod primarnog zraka na donjim vratima.

Desno ložište i oprema za loženje EL lož uljem:

Najprije je potrebno isključiti glavnu sklopku na kotlovskoj regulaciji. Desno ložište kotla je potrebno najmanje jedanput godišnje temeljito očistiti kroz gornja i donja kotlovska vrata, (strana 32.). Ispod gornjih kotlovskih vratiju na pripremljene rupe (Slika 9.) potrebno je postaviti kutiju za pepeo. Otvoriti gornja kotlovska vrata, izvaditi turbulatore i očistiti dimovodne cijevi pomoću priložene četke. Nakon toga je potrebno podići zaklopku desnog ložišta (Slika 9.) kako bi pepeo i nečistoće pale na dno desnog ložišta. Otvoriti donja kotlovska vrata (na kojima se nalazi plamenik) i očistiti dno desnog ložišta. Također je potrebno isprazniti stražnju kutiju za pepeo koja se nalazi sa stražnje strane kotla (strana 5, ZP).

10.4. KOTAO LOŽEN EL ULJEM / DRVENIM PELETIMA

Preporuča se jedanput godišnje dati pregledati sve regulacijske i sigurnosne elemente te uljni plamenik sa pripadajućom opremom od strane ovlaštenog servisera/montera.

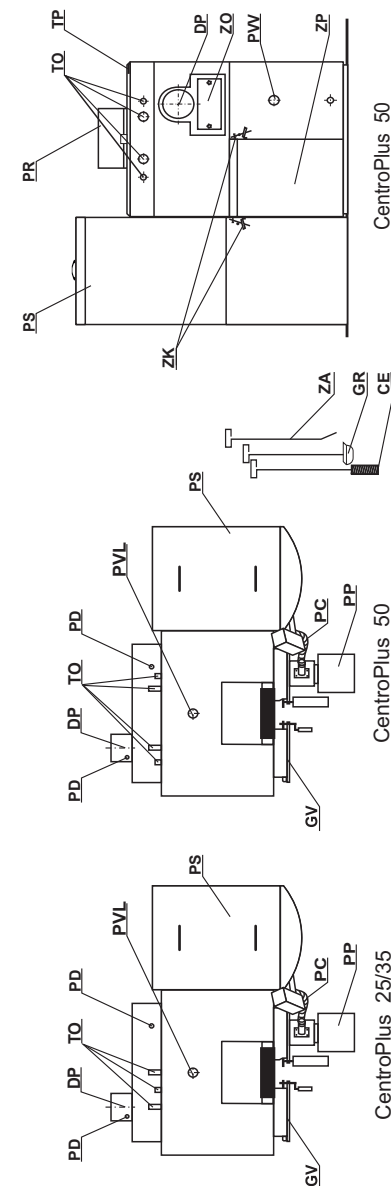
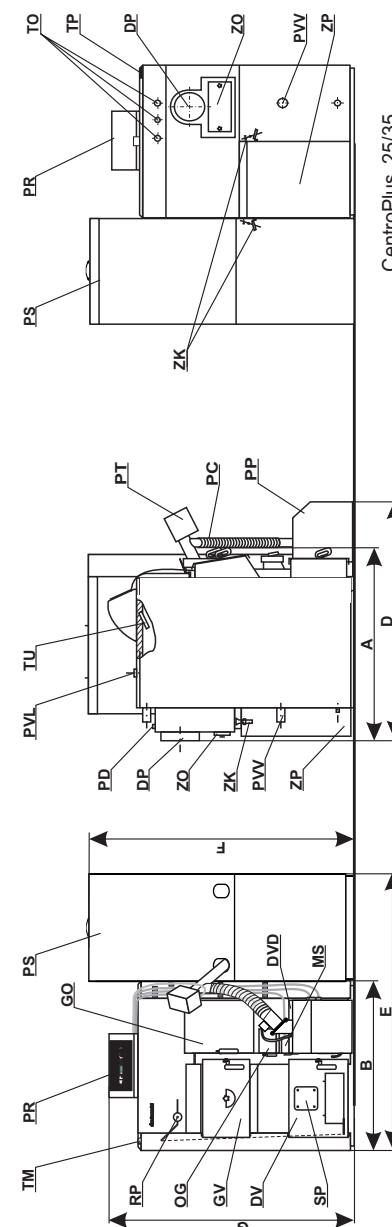
Lijevo ložište za loženje El lož uljem:

Najprije je potrebno isključiti glavnu sklopku na kotlovskoj regulaciji.

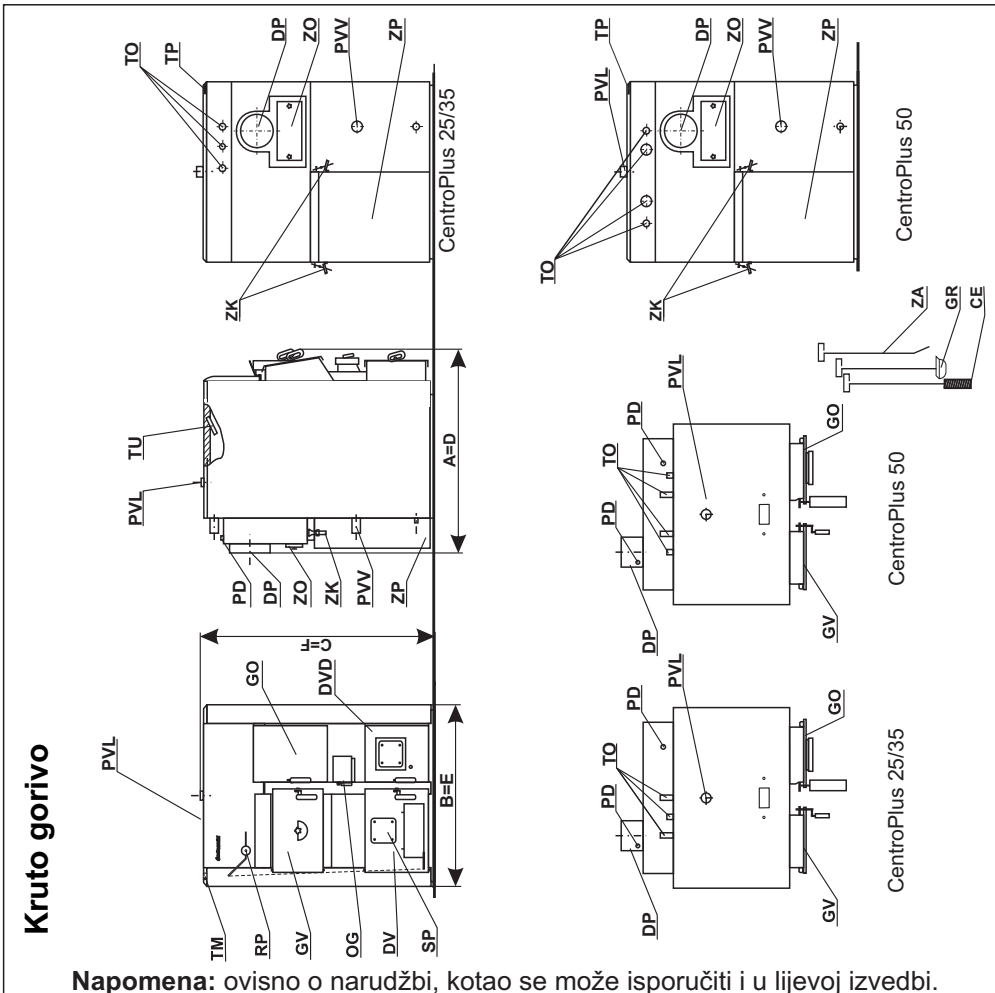
Lijevo ložište kotla, pepeljaru koja se nalazi ispod rešetke kotla, prostor ispod rešetke i dimovodne kanale potrebno je najmanje jedanput godišnje temeljito očistiti kroz gornja i donja kotlovska vrata. Prvo je potrebno izvaditi pomičnu zaklopku smještenu između srednjeg i gornjeg registra (gornja loputa). Sa zadnje strane kotla se nalazi otvor za čišćenje dimovodne komore (vidi str. 8 te Sliku 9.)

Kruto gorivo / drveni peleti

* Za opis oznaka vidi legendu (str. 6,7)



Napomena: ovisno o narudžbi, kotao se može isporučiti i u lijevoj izvedbi.



Kruto gorivo

Napomena: ovisno o narudžbi, kotao se može isporučiti i u lijevoj izvedbi.

LEGENDA: OPIS OZNAKA KOTLA ZA VARIJANTE KRUTO GORIVO, KRUTO GORIVO / DRVENI PELETI, KRUTO GORIVO / EL LOŽIVO ULJE, EL LOŽIVO ULJE / DRVENI PELETI

CE - četka za čišćenje
 DP - dimovodni priključak
 DV - donja vrata lijevog ložišta
 DVD- donja vrata desnog ložišta
 GO - gornja vrata desnog ložišta
 GR - greblica
 GV - gornja vrata lijevog ložišta
 MS - mikroprekidač

OG - otvor za gledanje
 PC - plastična fleksibilna cijev
 PD - priključak za mjerenje dimnih plinova
 PP - pelet plamenik CPPL
 PR - pelet regulacija CPREG
 PS - pelet spremnik CPSP
 PT - transporter peleta CPPT

10.0. ODRŽAVANJE I ČIŠĆENJE KOTLA

Pepeo koji je ostao u kotlu nakon loženja krutim treba odlagati u metalne kotejnere s poklopcem. Obavezno korištenje zaštitnih rukavica (vidi sl.8).

10.1. KOTAO LOŽEN KRUTIM GORIVOM (OPREMA ZA DRVENE PELETE JOŠ NIJE UGRAĐENA)

Prostor ispod rešetke, ložište i dimovodne kanale potrebno je svakodnevno čistiti. Čišćenje dimovodnih kanala obavlja se kroz gornja vrata, no kao prvo je potrebno izvaditi pomičnu zaklopku smještenu između srednjeg i gornjeg registra (gornja loputa). Sa zadnje strane kotla se nalazi otvor za čišćenje dimovodne komore (vidi str. 6) Kroz njega je potrebno, nakon što se skine poklopac odstraniti nečistoće koje su se skupile tokom rada i čišćenja kotla. Pepeljaru koja se nalazi u donjem dijelu kotla potrebno je čistiti prema potrebi. Prije loženja potrebno je pomičnu zaklopku (gornju loputu) vratiti na svoje mjesto, zatvoriti rešetku na donjim vratima te provjeriti otvor za dovod primarnog zraka na donjim vratima.

Preporuča se jedanput godišnje pregledati sve regulacijske i sigurnosne elemente od strane ovlaštenog servisera/montera.

10.2. KOTAO LOŽEN KRUTIM GORIVOM / DRVENIM PELETIMA

Preporuča se jedanput godišnje pregledati sve regulacijske i sigurnosne elemente od strane ovlaštenog servisera/montera.

Ložište za loženje krutim gorivom:

Najprije je potrebno isključiti glavnu sklopku na kotlovskoj regulaciji. Prostor ispod rešetke, ložište i dimovodne kanale potrebno je svakodnevno čistiti. Čišćenje dimovodnih kanala obavlja se kroz gornja vrata, no kao prvo je potrebno izvaditi pomičnu zaklopku smještenu između srednjeg i gornjeg registra (gornja loputa). Sa zadnje strane kotla se nalazi otvor za čišćenje dimovodne komore (vidi str. 5) Kroz njega je potrebno, nakon što se skine poklopac odstraniti nečistoće koje su se skupile tokom rada i čišćenja kotla. Pepeljaru koja se nalazi u donjem dijelu kotla potrebno je čistiti prema potrebi. Prije loženja potrebno je pomičnu zaklopku (gornju loputu) vratiti na svoje mjesto, zatvoriti rešetku na donjim vratima te provjeriti otvor za dovod primarnog zraka na donjim vratima.

Desno ložište i oprema za loženje peletima:

Potrebno je voditi brigu o: - količini pepela u pepeljari te je prema potrebi isprazniti;
 - naslagama u ložištu kotla te ih prema potrebi očistiti;
 - naslagama na rešetki plamenika te ih prema potrebi očistiti;
 - količini pepela u kutiji za pepeo sa zadnje strane kotla te je prema potrebi isprazniti (str. 5,ZP)

Postupak čišćenja:

Najprije je potrebno isključiti glavnu sklopku na kotlovskoj regulaciji. Za čišćenje desnog ložišta postoje gornja i donja kotlovska vrata, (strana 5.).

9.3. KOTAO LOŽEN KRUTIM GORIVOM / EL LOŽIVIM ULJEM

Provjeriti da li je kotlovska regulacija EKO-CK/CKB spojena na dovod el. energije te da li je pumpa grijanja spojena preko kotlovske regulacije EKO-CK/CKB i termostata pumpe.

Potrebno je provjeriti dali je kotao i oprema ugrađena i spojena u skladu s ovim tehničkim uputama uključujući sve točke 1.0 pa do točke 8.0. Provjeriti dali dimnjak zadovoljava zahtjeve iz točke 4 ovih uputa. Provjeriti dali kotlovnica udovoljava svim zahtjevima iz ovih uputa.

Kod loženja krutim gorivom Provjeriti dali gorivo udovoljava svim zahtjevima iz ovih uputa. Potrebno je provjeriti da li su pomični dijelovi lijevog ložišta postavljeni na predviđena mjesta (zaklopka-zaštita vratiju, zaklopka-registri, rešetka donjih vratiju i pepeljara) (Slika 6.) Potrebno je podesiti regulator propuha (kao CALEFFI 529 500, ESBE C 20/25) za loženje krutim gorivom tako da temperatura u kotlu kod normalnog izgaranja ne prelazi temperaturu 85 - 90°C, a ne pada ispod temperature 65°C. Smije se koristiti gorivo max. 25% vlage. U vrijeme rada kotla prekidač cirkulacijske pumpe mora biti uključen (Slika 5, pozicija 3). Provjeriti da su zaporni ventili prema ogrjevnim tijelima otvoreni. Ukoliko ste sigurni da će biti osigurana potrošnja energije iz kotla obaviti potpalu:

- ubaciti sitna drvca (trešče), zgužvani papir pa ponovo sitna drvca (trešče), zatvoriti gornja kotlovska vrata a kroz donja potpaliti ubačena drvca i papir
 - nakon što se drvca razgore zatvoriti donja kotlovska vrata te kroz gornja kotlovska vrata ubaciti nekoliko sitnijih cjepanica, zatvoriti gornja kotlovska vrata, sačekati dok se cjepanice dobro razgore ubaciti puno ložište cjepanica, te fino podesiti regulator propuha i pratiti njegov rad kroz cijeli period izgaranja jednog ložišta
 - provjeriti dali se pumpa sistema grijanja pali/gasi na cca. 68 °C.
- Kako bi tijekom loženja dodali gorivo u ložište vrata najprije treba držati odškrinuta (otvorena oko 1 cm) 3-5 sekundi te ih nakon toga otvoriti do kraja.

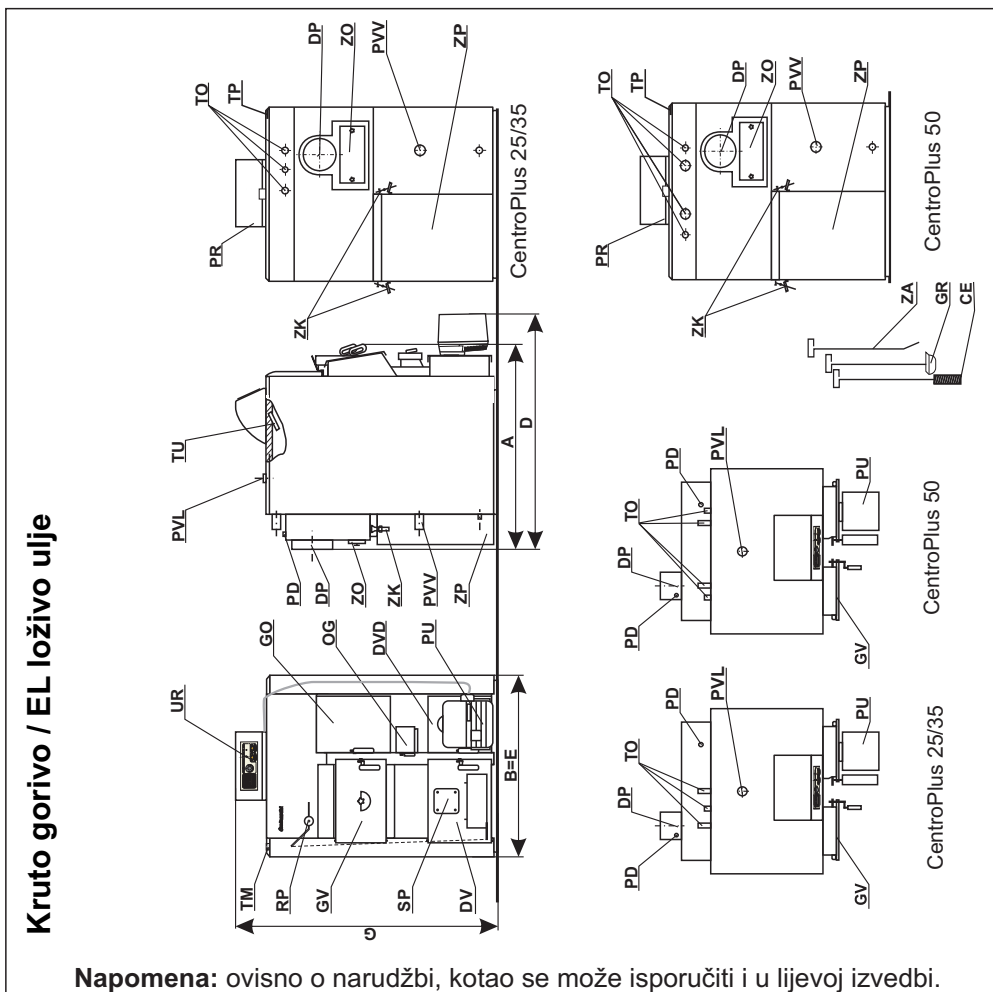
Kod loženja uljem potrebno je provjeriti da li su pomični dijelovi desnog ložišta postavljeni na predviđena mjesta (zaklopka desnog ložišta i turbulatori u dimovodnim cijevima) Slika 7. Iz desnog ložišta je potrebno izvaditi rešetku i pepeljaru desnog ložišta. Provjeriti da li su svi otvori na kotlu dobro zatvoreni. Za pravilan rad kotla nužno je pravilno podesiti plamenik i regulaciju EKO-CK/CKB prema veličini kotla, potrebnoj snazi i temperaturi.

9.4. KOTAO LOŽEN EL ULJEM / DRVENIM PELETIMA

Provjeriti da li je kotlovska regulacija CPREG-UP spojena na dovod el. energije te da li su svi otvori na kotlu dobro zatvoreni. Provjeriti da li su pumpe grijanja i sanitarne vode spojene preko kotlovske regulacije CPREG-UP.

Kod loženja el uljem potrebno je provjeriti da li su pomični dijelovi lijevog ložišta postavljeni na predviđena mjesta (zaklopka-zaštita vratiju, zaklopka-registri, rešetka donjih vratiju i pepeljara) Slika 6. Za pravilan rad kotla nužno je pravilno podesiti plamenik prema veličini kotla i potrebnoj snazi. U vrijeme rada kotla kotlovska regulacija CPREG-UP mora biti uključena.

Kod loženja peletima potrebno je provjeriti da li su pomični dijelovi desnog ložišta postavljeni na predviđena mjesta (zaklopka desnog ložišta, rešetka plamenika, rešetka desnog ložišta, pepeljara desnog ložišta, turbulatori u dimovodnim cijevima i stražnja kutija za pepeo) Slika 7. Provjeriti da li je kotlovska regulacija CPREG-UP spojena na dovod el. energije te da li su svi otvori na kotlu dobro zatvoreni.

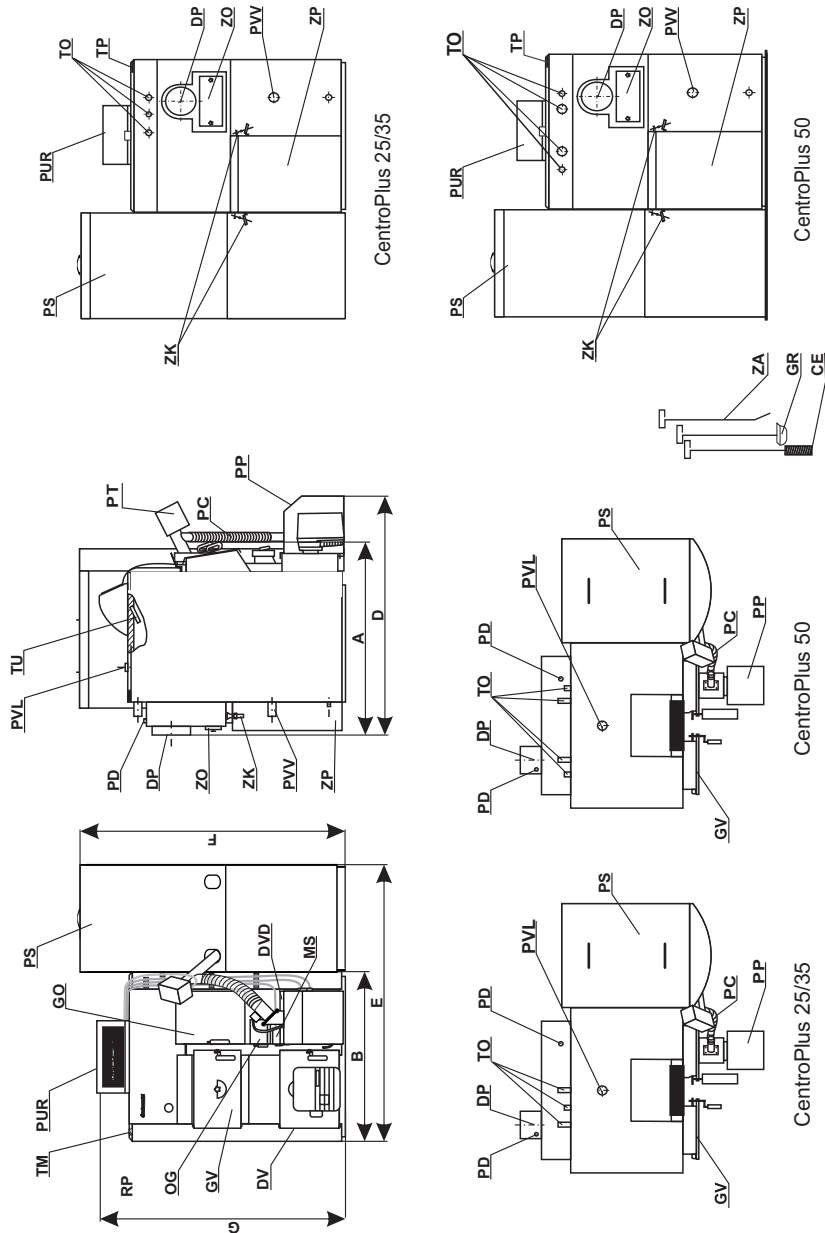


PU - uljni plamenik
 PUR - ulje/peleti regulacija CPREG-UP
 PVL - polazni vod
 PVV - povratni vod
 RP - regulator propuha (kao CALEFFI 529 500 ili ESBE C 20/25)
 SP - slijepa ploča
 TM - termometar
 TO - priključci za termičku zaštitu
 TP - termostat pumpe

TU - tuljac za osjetnike
 UR - ulje-regulacija EKO-CK/CKB
 ZA - žarač
 ZK - zakačka za pričvršćenje stražnje kutije za pepeo
 ZO - otvor za čišćenje
 ZP - stražnja kutija za pepeo

* Za opis oznaka vidi legendu (str. 6,7)

EL ložište ulje / drveni peleti



Napomena: ovisno o narudžbi, kotao se može isporučiti i u lijevoj izvedbi.

- nakon što se drvca razgore zatvoriti donja kotlovska vrata te kroz gornja kotlovska vrata ubaciti nekoliko relativno suhih sitnijih cjepanica , zatvoriti gornja kotlovska vrata, sačekati dok se cjepanice dobro razgore ubaciti puno ložište cjepanica te fino podesiti regulatora propuha i pratiti njegov rad kroz cijeli period izgaranja jednog ložišta
 - provjeriti dali se pumpa sistema grijanja pali/gasi na cca. 68 °C.
- Kako bi tijekom loženja dodali gorivo u ložište vrata najprije treba držati odškrinuta (otvorena oko 1 cm) 3-5 sekundi te ih nakon toga otvoriti do kraja.

9.2. KOTAO LOŽEN KRUTIM GORIVOM / DRVENIM PELETIMA

Provjeriti da li je kotlovska regulacija CPREG spojena na dovod el. energije te da li su pumpe grijanja i sanitarne vode spojene preko kotlovske regulacije CPREG. Potrebno je provjeriti dali je kotao i oprema ugrađena i spojena u skladu s ovim tehničkim uputama uključujući sve točke od 1.0 pa do točke 8.0. Provjeriti dali dimnjak zadovoljava zahtjeve iz točke 4 ovih uputa. Provjeriti dali kotlovnica udovoljava svim zahtjevima iz ovih uputa.

Kod loženja krutim gorivom Provjeriti dali gorivo udovoljava svim zahtjevima iz ovih uputa (max. 25% vlage).Provjeriti da li su pomični dijelovi lijevog ložišta postavljeni na predviđena mjesta (zaklopka - zaštita vratiju, zaklopka - registri, rešetka donjih vratiju i pepeljara) - Slika 6. Potrebno je podesiti regulator propuha (kao CALEFFI 529 500,ESBE C 20/25) za loženje krutim gorivom tako da temperatura u kotlu kod normalnog izgaranja ne prelazi temperaturu 85 - 90°C, a ne pada ispod temperature 65°C. U vrijeme rada kotla na kruto gorivo kotlovska regulacija CPREG mora biti uključena (glavna sklopka na 1).Provjeriti da su zaporni ventili prema ogrjevnim tijelima otvoreni. Ukoliko ste sigurni da će biti osigurana potrošnja energije iz kotla obaviti potpalu:

- ubaciti sitna drvca (trešče), zgužvani papir pa ponovo sitna drvca (trešče), zatvoriti gornja kotlovska vrata a kroz donja potpaliti ubačena drvca i papir
- nakon što se drvca razgore zatvoriti donja kotlovska vrata te kroz gornja kotlovska vrata ubaciti nekoliko sitnijih cjepanica , zatvoriti gornja kotlovska vrata, sačekati dok se cjepanice dobro razgore ubaciti puno ložište cjepanica, te fino podesiti regulator propuha i pratiti njegov rad kroz cijeli period izgaranja jednog ložišta
- provjeriti dali se pumpa sistema grijanja pali/gasi na cca. 68 °C.
- obučiti korisnika o načinu korištenja kotla

Kako bi tijekom loženja dodali gorivo u ložište vrata najprije treba držati odškrinuta (otvorena oko 1 cm) 3-5 sekundi te ih nakon toga otvoriti do kraja.

Kod loženja peletima potrebno je provjeriti da li su pomični dijelovi desnog ložišta postavljeni na predviđena mjesta (zaklopka desnog ložišta, rešetka plamenika, rešetka desnog ložišta, pepeljara desnog ložišta, turbulatori u dimovodnim cijevima i stražnja kutija za pepeo) Slika 7. Provjeriti dali su sve komponente opreme za loženje peletima pravilno sastavljene i ugrađene. Provjeriti da li je kotlovska regulacija CPREG spojena na dovod el. energije te da li su svi otvori na kotlu dobro zatvoreni. Za pravilan rad kotla nužno je odabrati pelete istih ili sličnih karakteristika danih u poglavlju 8.2.1. Za detaljan opis korištenja pelet opreme vidi "Tehničke upute za korištenje i održavanje Cm Pelet-seta za kotlove CentroPlus i CentroPlus-B (ložene krutim gorivom i drvenim peletima).

Iz desnog ložišta je potrebno izvaditi rešetku i pepeljaru desnog ložišta. Provjeriti da li su svi otvori na kotlu dobro zatvoreni. Puštanje uljnog plamenika u rad obavezno povjeriti ovlaštenom serviseru.

8.4. KOTAO LOŽEN EL LOŽIVIM ULJEM / DRVENIM PELETIMA

Provjeriti da li je kotlovska regulacija CPREG-UP spojena na dovod el. energije te da li su svi otvori na kotlu dobro zatvoreni. Priključak za regulator propuha (kao CALEFFI 529 500, ESBE C 20/25) treba biti nepreopušno začepljen. Provjeriti da li su pumpe grijanja i sanitarne vode spojene preko kotlovske regulacije CPREG-UP.

Kod loženja el uljem potrebno je provjeriti da li su pomični dijelovi lijevog ložišta postavljeni na predviđena mjesta (zaklopka-zaštita vratiju, zaklopka-registri, rešetka donjih vratiju i pepeljara) Slika 6. Puštanje uljnog plamenika u rad obavezno povjeriti ovlaštenom serviseru. Za pravilan rad kotla nužno je pravilno podesiti plamenik prema veličini kotla i potrebnoj snazi. U vrijeme rada kotla kotlovska regulacija CPREG-UP mora biti uključena.

Kod loženja peletima potrebno je provjeriti da li su pomični dijelovi desnog ložišta postavljeni na predviđena mjesta (zaklopka desnog ložišta, rešetka plamenika, rešetka desnog ložišta, pepeljara desnog ložišta, turbulatori u dimovodnim cijevima i stražnja kutija za pepeo) Slika 7. Puštanje pelet plamenika CPPL u rad obavezno povjeriti ovlaštenom serviseru.

Za pravilan rad kotla nužno je pravilno podesiti regulaciju CPREG-UP prema veličini kotla i potrebnoj snazi te odabrati pelete istih ili sličnih karakteristika danih u poglavlju 8.2.1. Za detaljan opis pelet opreme i regulacije CPREG-UP vidi "Tehničke upute za puštanje u pogon i podešavanje Cm Pelet-seta za kotlove CentroPlus i CentroPlus-B (ložene EL loživim uljem i drvenim peletima)".

9.0 KORIŠTENJE KOTLA

Kotao ne smije biti u pogonu u zapaljivoj i eksplozivnoj atmosferi. Proizvod ne smiju koristiti djeca ili osobe sa smanjenim psihičkim ili tjelesnim sposobnostima, te osobe sa nedostatkom znanja i iskustva osim ako su pod nadzorom ili su obučeni od strane osobe koja je zadužena za njihovu sigurnost. Djeca moraju biti pod nadzorom u blizini proizvoda. Obavezno korištenje zaštitnih rukavica (slika 8).

9.1 KOTAO LOŽEN KRUTIM GORIVOM (OPREMA ZA DRVENE PELETE ILI ULJE JOŠ NIJE UGRAĐENA)

Kod loženja krutim gorivom potrebno je provjeriti da li su pomični dijelovi lijevog ložišta postavljeni na predviđena mjesta (zaklopka - zaštita vratiju, zaklopka - registri, rešetka donjih vratiju i pepeljara) - Slika 6. Potrebno je podesiti regulator propuha

(kao CALEFFI 529 500, ESBE C 20/25) za loženje krutim gorivom tako da temperatura u kotlu kod normalnog izgaranja ne prelazi temperaturu 85 - 90°C, a ne pada ispod temperature 65°C. Smije se koristiti gorivo maksimalne vlage 25%.

Provjeriti da su zaporni ventili prema ogrjevnim tijelima otvoreni. Ukoliko ste sigurni da će biti osigurana potrošnja energije iz kotla obaviti potpalu:

- ubaciti sitna drvca (trešče), zgužvani papir pa ponovo sitna drvca (trešče), zatvoriti gornja kotlovska vrata a kroz donja potpaliti ubačena drvca i papir

1.0. OPĆENITO

Toplovodni kotao **CentroPlus** je suvremene konstrukcije i dizajna, izrađen iz atestiranih materijala visoke kvalitete, varen najsuvremenijom tehnologijom zavarivanja te ispunjava sve uvjete za priključenje na instalaciju centralnog grijanja.

1.1. OPIS KOTLA

Kotao **CentroPlus** čelični je toplovodni kotao, koji u sebi sadrži dva odvojena ložišta u zajedničkoj kotlovske vodi. Lijevo ložište namijenjeno ložnju krutim gorivom ili tekućim gorivom velike je ogrjevne površine i malog otpora, a velika vrata omogućuju jednostavno loženje krupnim ogrjevom. Desno ložište namijenjeno ložnju drvenim peletima ili tekućim gorivom karakterizira troprolazni sistem dimnih plinova sa turbulatorima te velike ogrijevne površine što osigurava visoki stupanj iskorištenja kotla, a velika količina vode u kotlu omogućuje dulji rad plamenika te tako smanjuje broj uključenja plamenika i produžuje vijek trajanja plamenika. Čišćenje kotla je vrlo jednostavno i moguće s prednje i stražnje strane. Ovisno o ugrađenoj dodatnoj opremi na kotao razlikujemo 4 različite varijante korištenja kotla:

- kotao ložen krutim gorivom
- kotao ložen krutim gorivom i drvenim peletima,
- kotao ložen krutim gorivom i EL loživim uljem.
- kotao ložen EL loživim uljem i drvenim peletima

Kotao se isporučuje bez gore spomenute dodatne opreme koju prema želji treba dodatno naručiti. Dodatna oprema se isporučuje u zasebnom pakiranju, a na kotao se ugrađuje u kotlovnici nakon ugradnje kotla na instalaciju centralnog grijanja.

1.2. ISPORUKA KOTLA CentroPlus

Kotao CentroPlus se zbog lakšeg transporta i lakšeg postavljanja u kotlovnici ne isporučuje s ugrađenom toplinskom izolacijom i limenom oplatom već zasebno:

- tijelo kotla s kotlovskim vratima na drvenoj paleti (s zaklopkom za vrata lijevog ložišta, zaklopkom registra desnog ložišta, pepeljarama, rešetkama lijevog i desnog ložišta i turbulatorima);
- kartonska kutija s oplatom kotla, toplinskom izolacijom, termometrom, regulatorom propuha (kao CALEFFI 529 500 ili ESBE C 20/25), stražnjom kutijom za pepeo, priborom za čišćenje (nosač pribora, četka, greblica i žarač), zaštitnom kutijom za nastavak za pelet plamenik i garniturom s vijcima i uskočnicima.

1.3. OBAVEZNA DODATNA OPREMA KOTLA CentroPlus UGRAĐENOG NA ZATVORENI SUSTAV CENTRALNOG GRIJANJA

CentroPlus 25/35:

- termički ventil (kao CALEFFI 543 513)-1 komad

CentroPlus 50:

- termički ventil (kao CALEFFI 543 513)-2 komada
- termički izmjenjivač Centrometal-2 komada

1.4. DODATNA OPREMA KOTLA CentroPlus 25/35

Ovisno o željenoj varijanti korištenja kotla potrebno je na kotao ugraditi odgovarajuću dodatnu opremu:

1) Dodatna oprema za varijantu kruto gorivo / drveni peleti:

- pelet plamenik CPPL-35, digitalna kotlovska regulacija CPREG za pelet plamenik CPPL-35;
- pelet spremnik CPSP;
- transporter peleta CPPT 14-35.

2) Dodatna oprema za varijantu kruto gorivo / EL loživo ulje:

- kotlovska regulacija EKO-CK/CKB za uljni plamenik;
- uljni plamenik s pripadajućom opremom.

3) Dodatna oprema za varijantu El loživo ulje/drveni peleti:

- pelet spremnik CPPL-35, digitalna kotlovska regulacija CPREG-UP za ulje/pelet
- pelet spremnik CPSP
- transporter peleta CPPT 14-35
- uljni plamenik s pripadajućom opremom

1.5 DODATNA OPREMA KOTLA CentroPlus 50

Ovisno o željenoj varijanti korištenja kotla potrebno je na kotao ugraditi odgovarajuću dodatnu opremu:

1) Dodatna oprema za varijantu kruto gorivo / drveni peleti:

- pelet plamenik CPPL- 50, digitalna kotlovska regulacija CPREG za pelet plamenik CPPL-50;
- pelet spremnik CPSP;
- transporter peleta CPPT 40/50.

2) Dodatna oprema za varijantu kruto gorivo / EL loživo ulje:

- kotlovska regulacija EKO-CK/CKB za uljni plamenik;
- uljni plamenik s pripadajućom opremom.

3) Dodatna oprema za varijantu El loživo ulje/drveni peleti:

- pelet plamenik CPPL-50, digitalna kotlovska regulacija CPREG-UP za ulje/pelet
- pelet spremnik CPSP
- transporter peleta CPPT 40/50
- uljni plamenik s pripadajućom opremom

2.0. POSTAVLJANJE I SASTAVLJANJE KOTLA / DODATNE OPREME

Tijelo kotla dolazi isporučeno na drvenoj paleti na koju je pričvršćeno s četiri držača. Prije postavljanja tijela kotla na predviđeno mjesto u kotlovnici potrebno ga je skinuti s palete (Slika 1). Postavljanje i sastavljanje kotla te ugradnja dodatne opreme na kotao mora biti izvedeno od strane stručne osobe. Preporučamo da se kotao postavi na betonsku podlogu visine 50 do 100 mm od poda. Kotlovnica mora biti sigurna od smrzavanja i dobro prozračivana. Kotao je potrebno postaviti tako da je njegovo spajanje na dimnjak moguće korektno izvesti (vidi točku 4.0), a da ujedno bude omogućeno posluživanje kotla i dodatne opreme, nadziranje u toku rada te čišćenje i održavanje (vidi sliku 4a). Sastavljanje oplate kotla izvesti prema uputama (Slika 2.).

sličnih karakteristika danih u poglavlju 8.2.1. Detaljan opis procedure puštanja u pogon pelet opreme prikazan je u "Tehničkim uputama za puštanje u pogon i podešavanje Cm Pelet-seta za kotlove CentroPlus i CentroPlus-B (ložene krutim gorivom i drvenim peletima)" i "Tehničkim uputama za spremnik peleta i pužni transporter" koja dolaze s opremom za loženje drvenim peletima.

8.2.1. KARAKTERISTIKE DRVENIH PELETA

Gorivo koje se koristi u kotlovima sa ugrađenim pelet plamenicima CPPL su drveni peleti. Drveni peleti su bio-gorivo proizvedeno od drvenog ostatka. Peleti mogu biti uskladišteni na više načina: u vrećama od 15 kg, 1000 kg te u rasutom stanju u velikim spremnicima (4-15 m³) ukopanim u zemlju ili u podrumskim prostorijama. Preporučene karakteristike peleta za loženje u CentroPlus kotlovima:

- ogrjevna vrijednost ≥ 5 kWh/kg (18 MJ/kg)
- promjer = 6 mm
- max. postotak vlage = 12 %
- max. postotak prašine = 1,5 %

8.3. KOTAO LOŽEN KRUTIM GORIVOM / EL LOŽIVIM ULJEM

Provjeriti da li je kotlovska regulacija EKO-CK/CKB spojena na dovod el. energije te da li je pumpa grijanja spojena preko kotlovske regulacije EKO-CK/CKB i termostata pumpe (shema 5).Potrebno je provjeriti dali je kotao i oprema ugrađena i spojena u skladu s ovim tehničkim uputama uključujući sve točke 1.0 pa do točke 8.0. Provjeriti dali dimnjak zadovoljava zahtjeve iz točke 4 ovih uputa.

Kod loženja krutim gorivom Provjeriti dali kotlovnica udovoljava svim zahtjevima iz ovih uputa (max. 25% vlage). Provjeriti dali gorivo udovoljava svim zahtjevima iz ovih uputa.Potrebno je provjeriti da li su pomični dijelovi lijevog ložišta postavljeni na predviđena mjesta (zaklopka-zaštita vratiju, zaklopka-registri, rešetka donjih vratiju i pepeljara) (Slika 6.) Potrebno je podesiti regulator propuha (kao CALEFFI 529 500,ESBE

C 20/25) za loženje krutim gorivom tako da temperatura u kotlu kod normalnog izgaranja ne prelazi temperaturu 85 - 90°C, a ne pada ispod temperature 65°C. U vrijeme rada kotla prekidač cirkulacijske pumpe mora biti uključen (Slika 5, pozicija 3).Provjeriti da su zaporni ventili prema ogrjevnim tijelima otvoreni.

Ukoliko ste sigurni da će biti osigurana potrošnja energije iz kotla za jedno punjenje ložišta obaviti potpalu:

- ubaciti sitna drvca (trešče), zgužvani papir pa ponovo sitna drvca (trešče), zatvoriti gornja kotlovska vrata a kroz donja potpaliti ubačena drvca i papir
- nakon što se drvca razgore zatvoriti donja kotlovska vrata te kroz gornja kotlovska vrata ubaciti nekoliko sitnijih cjepanica , zatvoriti gornja kotlovska vrata, sačekati dok se cjepanice dobro razgore ubaciti puno ložište cjepanica, te fino podesiti regulator propuha i pratiti njegov rad kroz cijeli period izgaranja jednog ložišta
- provjeriti dali se pumpa sistema grijanja pali/gasi na cca. 68 °C.
- obučiti korisnika o načinu korištenja kotla

Kako bi tijekom loženja dodali gorivo u ložište vrata najprije treba držati odškrinuta (otvorena oko 1 cm) 3-5 sekundi te ih nakon toga otvoriti do kraja.

Kod loženja uljem potrebno je provjeriti da li su pomični dijelovi desnog ložišta postavljeni na predviđena mjesta (zaklopka desnog ložišta i turbulatori u dimovodnim cijevima) Slika 7.

Provjeriti da su zaporni ventili prema ogrjevnim tijelima otvoreni. Ukoliko ste sigurni da će biti osigurana potrošnja energije iz kotla za jedno punjenje ložišta obaviti potpalu:

- ubaciti (max. 25% vlage) sitna drvca (trešče), zgužvani papir pa ponovo sitna drvca (trešče) zatvoriti gornja kotlovska vrata a kroz donja potpaliti ubačena drvca i papir
- nakon što se drvca razgore zatvoriti donja kotlovska vrata te kroz gornja kotlovska vrata ubaciti nekoliko relativno suhih sitnijih cjepanica (max. 25% vlage), zatvoriti gornja kotlovska vrata, sačekati dok se cjepanice dobro razgore ubaciti puno ložište cjepanica te fino podesiti regulatora propuha i pratiti njegov rad kroz cijeli period izgaranja jednog ložišta
- provjeriti dali se pumpa sistema grijanja pali/gasi na cca. 68 °C.
- obučiti korisnika o načinu korištenja kotla

Kako bi tijekom loženja dodali gorivo u ložište vrata najprije treba držati odškrinuta (otvorena oko 1 cm) 3-5 sekundi te ih nakon toga otvoriti do kraja.

8.2. KOTAO LOŽEN KRUTIM GORIVOM / DRVENIM PELETIMA

Puštanje opreme za loženje peletima u rad obavezno povjeriti ovlaštenom serviseru. Provjeriti da li je kotlovska regulacija CPREG spojena na dovod el. energije te da li su pumpe grijanja i sanitarne vode spojene preko kotlovske regulacije CPREG. Potrebno je provjeriti dali je kotao i oprema ugrađena i spojena u skladu s ovim tehničkim uputama uključujući sve točke od 1.0 pa do točke 8.0. Provjeriti dali dimnjak zadovoljava zahtjeve iz točke 4 ovih uputa. Provjeriti dali kotlovnica udovoljava svim zahtjevima iz ovih uputa.

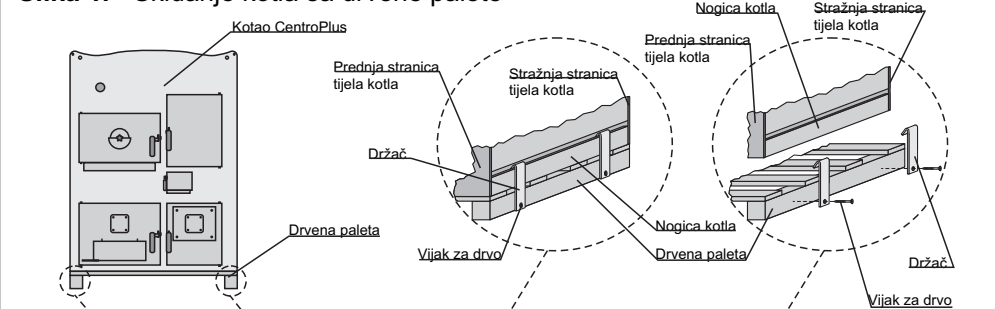
Kod loženja krutim gorivom Provjeriti dali gorivo udovoljava svim zahtjevima iz ovih uputa (max. 25% vlage). Provjeriti da li su pomični dijelovi lijevog ložišta postavljeni na predviđena mjesta (zaklopka - zaštita vratiju, zaklopka - registri, rešetka donjih vratiju i pepeljara) - Slika 6. Potrebno je podesiti regulator propuha (kao CALEFFI 529 500, ESBE C 20/25) za loženje krutim gorivom tako da temperatura u kotlu kod normalnog izgaranja ne prelazi temperaturu 85 - 90°C, a ne pada ispod temperature 65°C. U vrijeme rada kotla na kruto gorivo kotlovska regulacija CPREG mora biti uključena (glavna sklopka na 1). Provjeriti da su zaporni ventili prema ogrjevnim tijelima otvoreni. Ukoliko ste sigurni da će biti osigurana potrošnja energije iz kotla za jedno punjenje ložišta obaviti potpalu:

- ubaciti sitna drvca (trešče), zgužvani papir pa ponovo sitna drvca (trešče), zatvoriti gornja kotlovska vrata a kroz donja potpaliti ubačena drvca i papir
- nakon što se drvca razgore zatvoriti donja kotlovska vrata te kroz gornja kotlovska vrata ubaciti nekoliko sitnijih cjepanica , zatvoriti gornja kotlovska vrata, sačekati dok se cjepanice dobro razgore ubaciti puno ložište cjepanica, te fino podesiti regulator propuha i pratiti njegov rad kroz cijeli period izgaranja jednog ložišta
- provjeriti dali se pumpa sistema grijanja pali/gasi na cca. 68 °C.
- obučiti korisnika o načinu korištenja kotla

Kako bi tijekom loženja dodali gorivo u ložište vrata najprije treba držati odškrinuta (otvorena oko 1 cm) 3-5 sekundi te ih nakon toga otvoriti do kraja.

Kod loženja peletima potrebno je provjeriti da li su pomični dijelovi desnog ložišta postavljeni na predviđena mjesta (zaklopka desnog ložišta, rešetka plamenika, rešetka desnog ložišta, pepeljara desnog ložišta, turbulatori u dimovodnim cijevima i stražnja kutija za pepeo) Slika 7. Provjeriti dali su sve komponente opreme za loženje peletima pravilno sastavljene i ugrađene. Provjeriti da li je kotlovska regulacija CPREG spojena na dovod el. energije te da li su svi otvori na kotlu dobro zatvoreni. Za pravilan rad kotla nužno je pravilno podesiti regulaciju CPREG prema veličini kotla i potrebnoj snazi **te odabrati pelete istih ili**

Slika 1. - Skidanje kotla sa drvene palete



2.1. KOTAO LOŽEN KRUTIM GORIVOM (OPREMA ZA DRVENE PELETE ILI ULJE JOŠ NIJE UGRAĐENA)

Na lijevu stranu kotla potrebno je ugraditi regulator propuha (kao CALEFFI 529 500, ESBE C 20/25) i lančićem ga povezati sa pomičnom loputom na donjim kotlovskim vratima. Električni priključak i pumpu grijanja spojiti prema el. shemi (Shema 4, str.21.).

2.2. KOTAO LOŽEN KRUTIM GORIVOM / DRVENIM PELETIMA

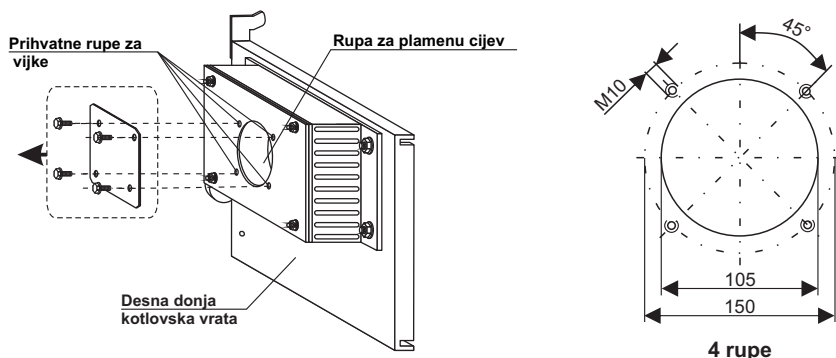
Na lijevu stranu kotla potrebno je ugraditi regulator propuha (kao CALEFFI 529 500, ESBE C 20/25) i lančićem ga povezati sa pomičnom loputom na donjim kotlovskim vratima. Na desna donja vrata ugraditi pelet plamenik CPPL. Na poklopac oplata postaviti pelet regulaciju CPREG. Ugraditi mikrosklopku iznad donjih desnih vratiju na oplatu. Uz desnu stranu kotla postaviti pelet spremnik CPSP s transporterom CPPT. Detaljan opis ugradnje pelet-opreme prikazan je u "Tehničkim uputama za puštanje u pogon i podešavanje Cm Pelet-seta za kotlove Centroplus i CentroPlus-B (ložene krutim gorivom i drvenim peletima)" i "Tehničkim uputama za spremnik peleta i pužni transporter" koja dolaze s opremom za loženje drvenim peletima.

2.3. KOTAO LOŽEN KRUTIM GORIVOM / EL LOŽIVIM ULJEM

Na lijevu stranu kotla potrebno je ugraditi regulator propuha (kao CALEFFI 529 500, ESBE C 20/25) i lančićem ga povezati sa pomičnom loputom na donjim kotlovskim vratima. Sa nastavka sa šamotom za uljni plamenik na desnim donjim vratima skinuti slijepu ploču. Na otvor ploče sa šamotom potrebno je montirati uljni plamenik te ga spojiti na dovod goriva. Na poklopac oplata postaviti kotlovsku regulaciju EKO-CK/CKB za uljni plamenik te je spojiti na plamenik, električni priključak i pumpu grijanja spojiti prema el. shemi 5, str. 22.

2.3.1. UGRADNJA ULJNOG PLAMENIKA NA KOTAO

Shema ugradnje uljnog plamenika na kotao



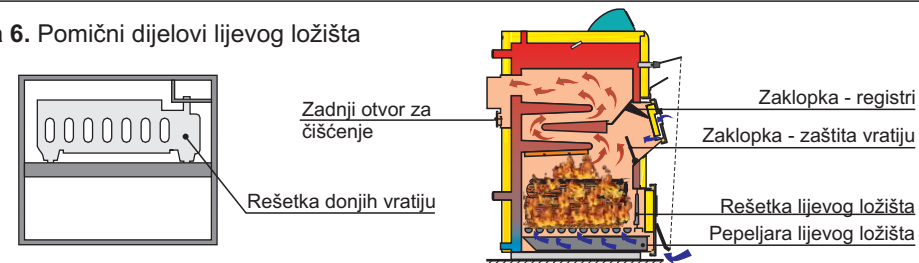
2.4. KOTAO LOŽEN EL LOŽIVIM ULJEM / DRVENIM PELETIMA

Sa donjih lijevih vratiju skinuti slijepu ploču (vidi str.5) i montirati uljni plamenik te ga spojiti na dovod goriva. Priključak za regulator propuha (kao CALEFFI 529 500, ESBE C 20/25) na lijevoj strani kotla nepropusno zabrtviti. Na desna donja vrata ugraditi pelet plamenik CPPL. Na poklopac oplate postaviti pelet regulaciju CPREG-UP. Ugraditi mikrosklopku iznad donjih desnih vratiju na oplatu. Uz desnu stranu kotla postaviti pelet spremnik CPSP s transporterom CPPT. Detaljan opis ugradnje pelet/ulje regulacije i pelet opreme prikazan je u "Tehničkim uputama za puštanje u pogon i podešavanje Cm Pelet-seta za kotlove CentroPlus i CentroPlus-B (ložene EL loživim uljem i drvenim peletima)" i "Tehničkim uputama za spremnik peleta i pužni transporter".

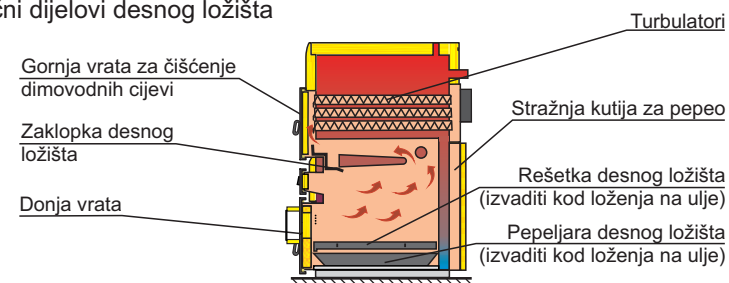
8.0. PUŠTANJE U POGON

Provjeriti dali je kotao i oprema ugrađena i spojena u skladu s ovim tehničkim uputama uključujući sve točke od 1.0 pa do ove točke 8.0. Provjeriti dali dimnjak zadovoljava zahtjeve iz točke 4 ovih uputa. Provjeriti dali kotlovnica udovoljava svim zahtjevima iz ovih uputa. Provjeriti dali gorivo udovoljava svim zahtjevima iz ovih uputa. Provjeriti da su sigurnosni elementi pravilno postavljeni i ispravni (vidi predhodne točke uputa). Provjeriti da je dimovodna cijev dobro zabrtvljena i toplinski izolirana. Kotao ne smije biti u pogonu u zapaljivoj i eksplozivnoj atmosferi. Proizvod ne smiju koristiti djeca ili osobe sa smanjenim psihičkim ili tjelesnim sposobnostima, te osobe sa nedostatkom znanja i iskustva osim ako su pod nadzorom ili su obučeni od strane osobe koja je zadužena za njihovu sigurnost.

Slika 6. Pomični dijelovi lijevog ložišta



Slika 7. Pomični dijelovi desnog ložišta



Slika 8. Zaštitne rukavice

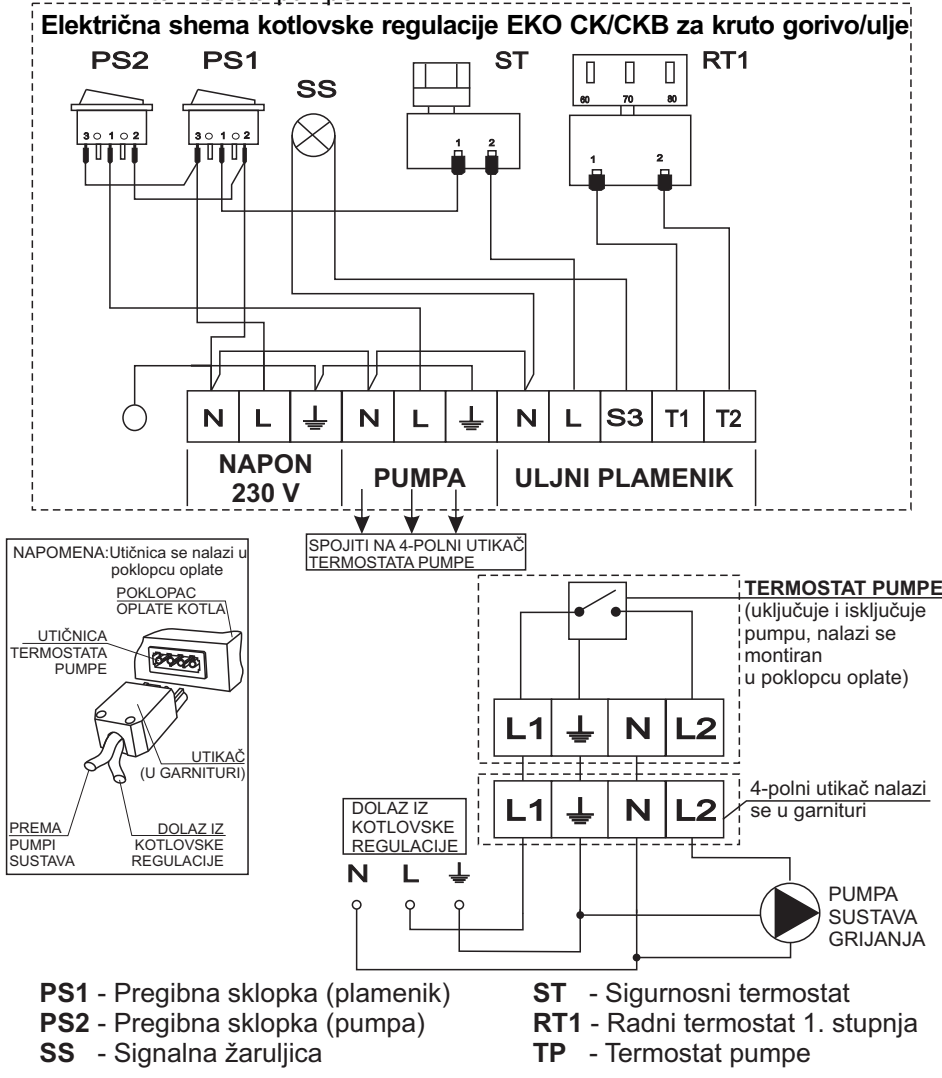
Obavezno korištenje zaštitnih rukavica!



8.1. KOTAO LOŽEN KRUTIM GORIVOM (OPREMA ZA DRVENE PELETE ILI ULJE JOŠ NIJE UGRAĐENA)

Kod loženja krutim gorivom potrebno je provjeriti da li su pomični dijelovi lijevog ložišta postavljeni na predviđena mjesta (zaklopka - zaštita vratiju, zaklopka - registri, rešetka donjih vratiju i pepeljara) - Slika 6. Potrebno je podesiti regulator propuha (kao CALEFFI 529 500, ESBE C 20/25) za loženje krutim gorivom tako da temperatura u kotlu kod normalnog izgaranja ne prelazi temperaturu 85 - 90°C, a ne pada ispod temperature 65°C.

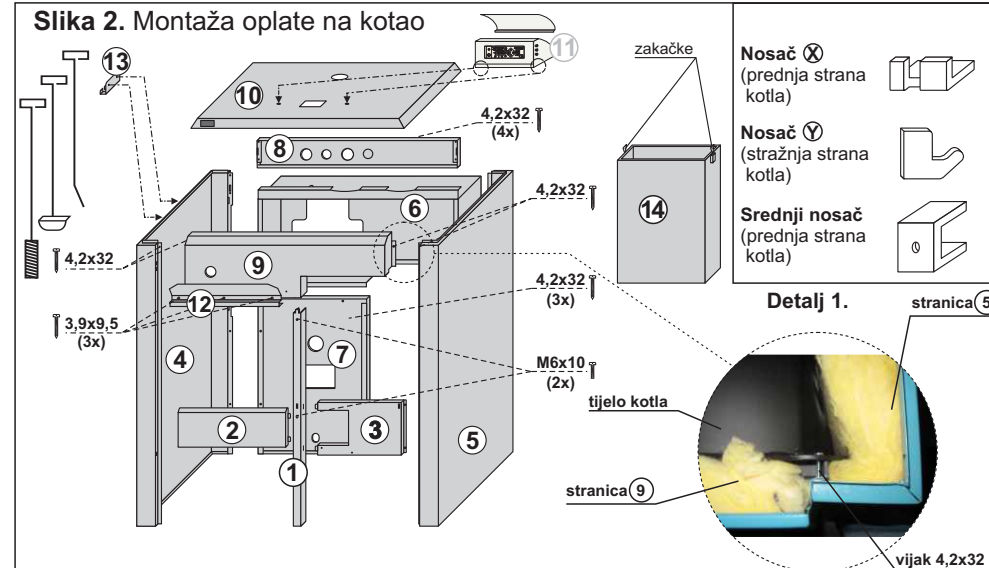
Shema 5. Električna shema kotlovske regulacije EKO CK/CKB za kruto gorivo/ulje i termostata pumpe



7.4. KOTAO LOŽEN EL LOŽIVIM ULJEM / DRVENIM PELETIMA

Utičnica smještena na zadnjoj strani kotla (strana 8.) koja je spojena na termostat pumpe se ne koristi u ovoj varijanti opreme za loženje. Upute o el. spajanju kotlovske regulacije CPREG-UP vidi "Tehničke upute za puštanje u pogon i podešavanje Cm Pelet-seta za kotlove CentroPlus i CentroPlus-B (ložene EL loživim uljem i drvenim peletima)".

Slika 2. Montaža oplata na kotao



- skinuti zaštitnu foliju sa tijela kotla.
- postaviti stranicu 1 na dva srednja nosača te je pričvrstiti sa dva M6 x 10 mm vijka.
- utaknuti stranicu 2 u utore na stranici 1 te je nataknuti na lijevi donji nosač X.
- utaknuti stranicu 3 u utore na stranici 1 te je nataknuti na desni donji nosač X.
- stranicu 9 nataknuti na stranicu 1 te na lijevi i desni gornji nosač X.
- bočnu lijevu stranicu 4 utaknuti na dva zadnja lijeva nosača Y zatim nataknuti na dva prednja lijeva nosača X tako da se prihvate stanica 2 i stranica 9.
- stranicu 9 i stranicu 4 pričvrstiti na tijelo kotla vijkom 4,2 x 32 od strane kotla prema oplati (detalj 1).
- bočnu desnu stranicu 5 utaknuti na dva zadnja desna nosača Y zatim nataknuti na dva prednja desna nosača X tako da se prihvate stanica 3 i stranica 9).
- stranicu 9 i stranicu 5 pričvrstiti na tijelo kotla vijkom 4,2 x 32 od strane kotla prema oplati (detalj 1).
- stranicu 6 postaviti na dimovodnu kutiju te je utaknuti i zakačiti u utore na bočnim stranicama 4 i 5.
- stranicu 8 pričvrstiti na bočnu lijevu stranicu 4 i bočnu desnu stranicu 5 pomoću četiri vijka 4,2 x 32 mm tako da njome prihvatimo i stranicu 6.
- stranicu 7 postavimo na zadnji srednji nosač te je pričvrstimo na bočnu lijevu stranicu 4 i stranicu 6 s tri vijka 4,2 x 32 mm.
- postavimo poklopac 10 na kotao.
- kroz otvor na poklopcu 10 provučemo osjetnike regulacije (pelet regulacija CPREG, kotlovska regulacija EKO-CK/CKB sastavni je dio dodatne opreme ukoliko je kupljena u protivnom preskočiti ovu i sljedeću točku kod montaže oplata) te ih utaknemo u tuljac za osjetnike s gornje strane kotla.
- vijke za lim 4,2x15 mm pritegnuti do pola u tvornički pripremljene rupe na poklopcu oplata 10 te na njih nataknuti kotlovsku regulaciju 11 tako da se zakači za vijke.
- pričvrstiti zaštitni lim 12 na stranicu 9 pomoću tri vijka 3,9 x 9,5 mm.
- probušiti dvije rupe na bočnoj lijevoj stranici 4 i pričvrstiti nosač pribora za čišćenje 13 na bočnu lijevu stranicu 4 pomoću dva vijka 3,9 x 9,5 mm.
- zadnju kutiju za pepeo 14 postavimo sa stražnje strane kotla ispod dimovodne kutije na pripremljene nosače s dvije zakačke (vidi stranicu 5. pozicije ZP i ZK) koje treba podesiti tako da kutija dobro nalježe.

3.0. OTVOR ZA SVJEŽI ZRAK

Svaka kotlovnica **mora imati otvor** za dovod svježeg zraka pravilno dimenzioniran prema snazi kotla (minimalna površina otvora prema niže navedenoj formuli). Otvor mora biti zaštićen mrežom ili rešetkom. Sve radnje kod ugradnje izvesti u skladu sa važećim nacionalnim i europskim normama. Kotao ne smije biti u pogonu u zapaljivoj i eksplozivnoj atmosferi.

$$A = 6,02 \cdot Q$$

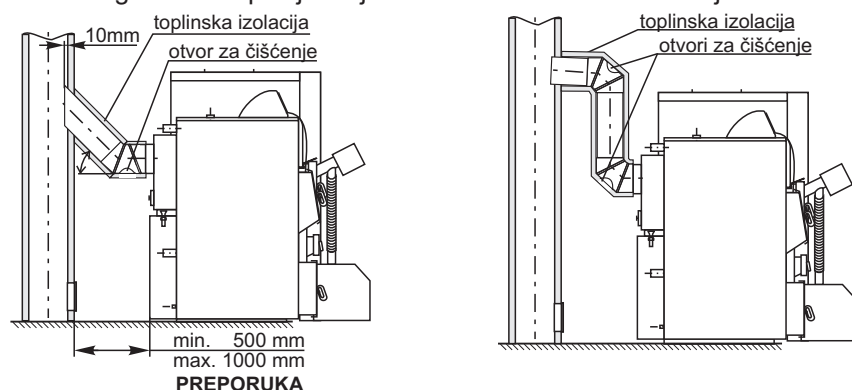
A - površina otvora u cm²
Q - snaga kotla u kW

4.0. PRIKLJUČENJE NA DIMNJAK

Isppravno dimenzioniran i izveden dimnjak preduvjet je za siguran rad kotla i ekonomičnost grijanja. Dimnjak mora biti dobro toplinski izoliran, plinonepropustan i gladak. Na donjem dijelu dimnjaka moraju biti ugrađena vrata za čišćenje. Zidani dimnjak mora biti troslojan sa srednjim izolacijskim slojem iz mineralne vune. Debljina toplinske izolacije je min. 30 mm ako je dimnjak građen uz unutarnju stijenu, odnosno min. 50 mm ako je građen s vanjske strane. **Unutarnje dimenzije svijetlog presjeka dimnjaka ovisne su o visini dimnjaka i snazi kotla te moraju biti odabrane u skladu sa dijagramom na slici 4.** Korisna visina dimnjaka je mjera od uboda dimnjače u dimnjak do vrha dimnjaka. Kako se ovi kotlovi uvijek mogu ložiti i na kruto gorivo dimnjak se mora odabrati prema dijagramu za kruto gorivo. Temperatura dimnih plinova na izlazu iz dimnjaka mora biti najmanje 30°C viša od temperature kondenziranja plinova izgaranja. Izbor i izgradnju dimnjaka obavezno povjeriti stručnjaku. Propisani maksimalni razmak između kotla i dimnjaka je 1000 mm, a minimalni 500 mm. Dimnovodna cijev se mora ugraditi pod kutem (od minimalno 5°) s padom od dimnjaka prema kotlu (Slika 3). Da spriječimo ulaz kondenzata iz dimnjaka u kotao, moramo ugraditi dimnovodnu cijev 10 mm dublje u dimnjak. Spojnu dimnovodnu cijev između kotla i dimnjaka, **obavezno toplinski izolirati** izolacijskim slojem mineralne vune debljine 30 - 50 mm.

Sve radnje kod ugradnje izvesti u skladu sa važećim nacionalnim i europskim normama.

Slika 3. Mogući načini priključenja kotlova CentroPlus na dimnjak



7.0. PRIKLJUČAK KOTLA NA ELEKTRO INSTALACIJU

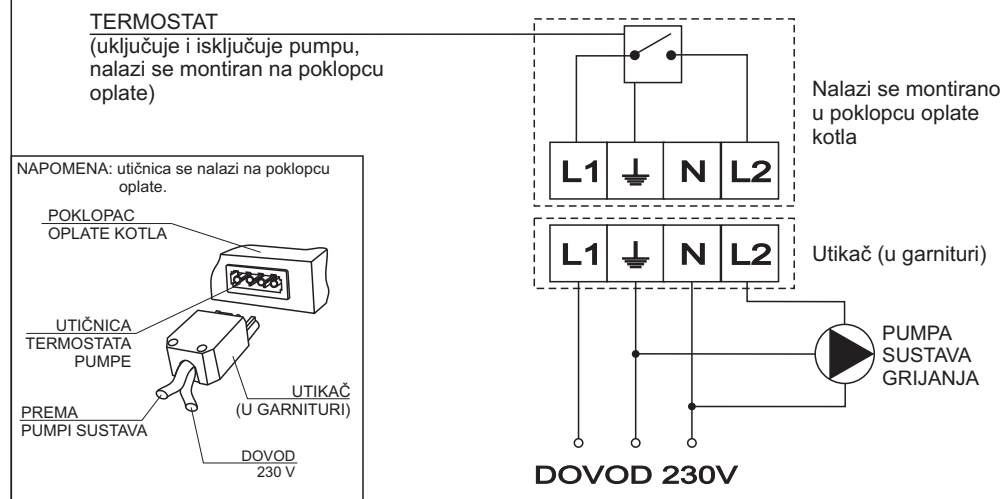
Sve električne radove potrebno je izvesti prema važećim nacionalnim i europskim normama od strane ovlaštene osobe.

Naprava za isključenje svih polova električnog napajanja mora biti ugrađena na električnoj instalaciji u skladu s nacionalnim elektro-instalacijskim propisima.

7.1. KOTAO LOŽEN KRUTIM GORIVOM (OPREMA ZA DRVENE PELETE ILI ULJE JOŠ NIJE UGRAĐENA)

Spajanje pumpe sustava grijanja obavezno izvesti preko utičnice smještene na zadnjoj strani kotla (strana 6.) koja je spojena na termostat pumpe (Shema 4).

Shema 4. Električna shema spajanja kod loženja krutim gorivom



7.2. KOTAO LOŽEN KRUTIM GORIVOM / DRVENIM PELETIMA

Utičnica smještena na zadnjoj strani kotla (strana 5.) koja je spojena na termostat pumpe se ne koristi u ovoj varijanti opreme za loženje. Upute o el. spajanju kotlovske regulacije CPREG vidi "Tehničke upute za puštanje u pogon i podešavanje Cm Pelet-seta za kotlove CentroPlus i CentroPlus-B (ložene krutim gorivom i drvenim peletima)" koje dolaze s opremom za loženje drvenim peletima..

7.3. KOTAO LOŽEN KRUTIM GORIVOM / EL LOŽIVIM ULJEM

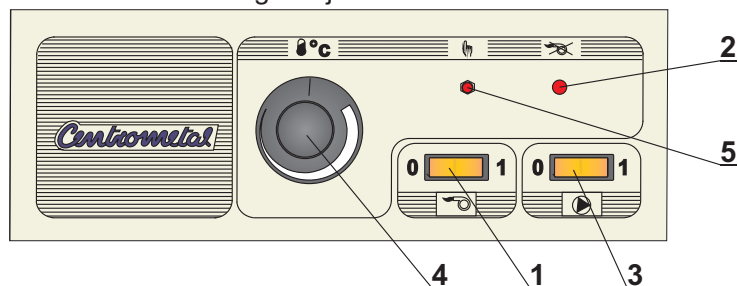
Spajanje na izvor el. energije vrši se preko pripremljene redne stezaljke koja se nalazi ispod panela osnovne kotlovske regulacije EKO-CK/CKB i utikača termostata pumpe koji se nalazi na zadnjoj strani kotla. Postupak spajanja prikazan je u shemi 5.

6.3.2. LOŽENJE EL LOŽIVIM ULJEM

Za regulaciju temperature u kotlu brine kotlovska regulacija EKO-CK/CKB koja je ugrađena na poklopcu kotla (vidi stranu 7). Na kotlovsjoj regulaciji EKO-CK/CKB treba biti uključen plamenik (Slika 5., pozicija 1) te je potrebno podesiti regulacijski termostat na željenu temperaturu u kotlu (70-90°C).

6.3.3. KOTLOVSKA REGULACIJA kotla kruto gorivo/EL loživo ulje

Slika 5. Osnovna kotlovska regulacija



1. PREKIDAČ PLAMENIKA

Prekidač sa signalnim svjetlom za ukapčanje i iskapčanje rada plamenika.

2. KONTROLNA LAMPICA PLAMENIKA

Ako postoje smetnje u radu plamenika ova se signalizacija upali.

3. PREKIDAČ PUMPE SUSTAVA

Prekidač sa signalnim svjetlom za ukapčanje i iskapčanje rada pumpe sustava.

4. REGULACIJSKI TERMOSTAT KOTLA

Područje regulacije radne temperature kotla (35 - 90°C), ostvaruje se zaokretanjem gumba.

5. SIGURNOSNI TERMOSTAT

Prekida rad plamenika ukoliko temperatura u kotlu prelazi 98°C te tako osigurava sistem od havarije.

Za ponovno puštanje plamenika u rad, potrebno je postupiti sljedećim redoslijedom:

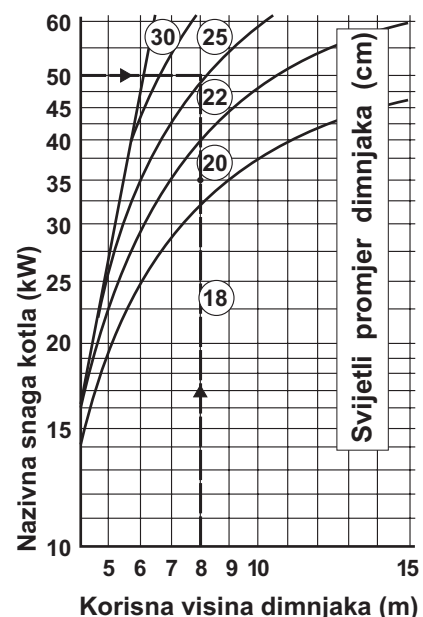
- pričekati da temperatura u kotlu padne ispod 70°C.
- pritisnuti gumb na poziciji 5, slika 6.

Ukoliko i dalje dolazi do učestalih prekida u radu kotla pozvati stručnjaka radi kontrole.

6.4. KOTAO LOŽEN EL LOŽIVIM ULJEM I DRVENIM PELETIMA

Za regulaciju temperature u kotlu brine digitalna kotlovska regulacija CPREG-UP koja je ugrađena na poklopcu oplata kotla (vidi stranu 8). Za detaljan opis rada regulacije CPREG-UP pogledati "Tehničke upute za korištenje i održavanje Cm pelet-seta za kotlove CentroPlus i CentroPlus-B (ložene EL loživim uljem i drvenim peletima)".

Slika 4. Dimenzioniranje dimnjaka za kotlove CentroPlus



Primjer odabira dimnjaka:

- Učin kotla: **50 kW**
- Gorivo: **Drvo, drveni peleti, EL loživo ulje**
- Potrebna korisna visina dimnjaka: **H = 8 m**
- Potrebna svjetli promjer dimnjaka: **25 cm**
- **Korisna visina dimnjaka** - visina dimnjaka od uboda dimnjače do vrha dimnjaka.
- **Svjetli promjer dimnjaka** - unutarnji promjer dimnjaka.

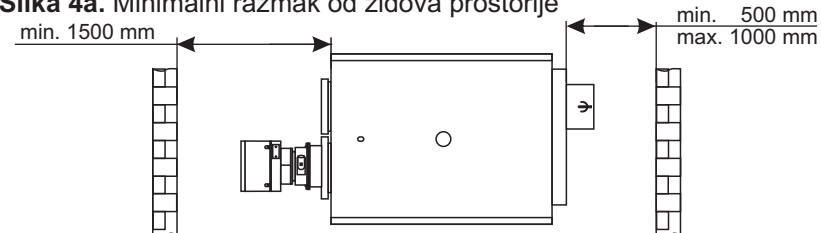
5.0. UGRADNJA KOTLA NA INSTALACIJU CENTRALNOG GRIJANJA

Sve radnje kod ugradnje izvesti u skladu sa važećim nacionalnim i europskim normama. Kotao CentroPlus je moguće ugraditi u zatvorene ili otvorene sustave centralnog grijanja.

U jednom i drugom slučaju kotao može raditi ložen krutim gorivom, drvenim peletima ili EL loživim uljem. Ugradnja se mora obaviti u skladu sa tehničkim normama, od strane stručne osobe koja preuzima odgovornost za pravilan rad kotla.

Prije priključenja kotla na sustav centralnog grijanja potrebno je dobro isprati sistem od nečistoća zaostalih nakon montaže sistema. Time sprječavamo pregrijavanje kotla, buku u sistemu, smetnje na pumpi i miješajućem ventilu. Priključenje kotla na sustav centralnog grijanja izvodi se pomoću holendera, nikako zavarivanjem. Na slici 4a. prikazane su sigurnosne udaljenosti potrebne za čišćenje i održavanje kotla.

Slika 4a. Minimalni razmak od zidova prostorije

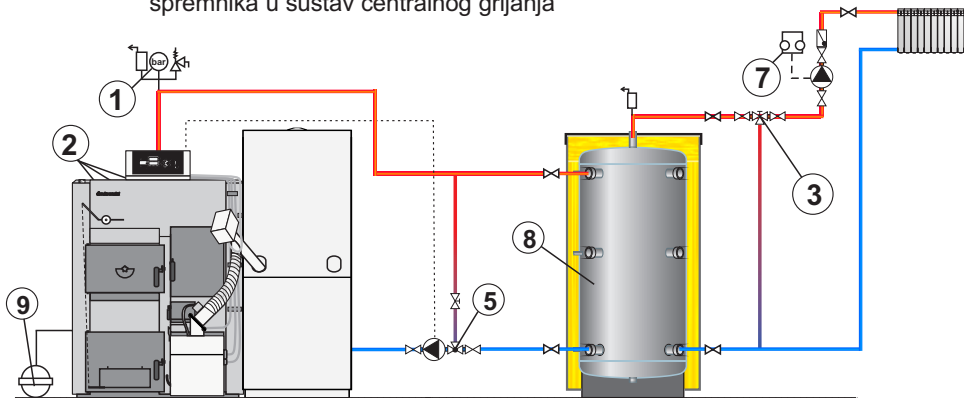


5.1. UGRADNJA KOTLA NA ZATVORENI SUSTAV GRIJANJA

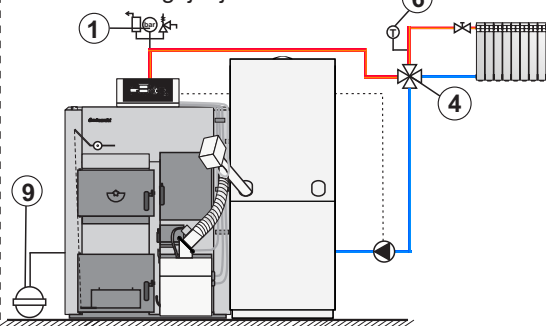
Kod zatvorenog sustava grijanja (primjer kao na Shemi 1a i 1b) **obavezna** je ugradnja atestiranog sigurnosnog ventila s tlakom otvaranja 2,5 bar-a, minimalnog promjera sjedišta 15 mm, minimalnog dovodnog priključka u ventil 1/2", minimalnog odvodnog priključka 3/4" i membranske ekspanzijske posude. Sigurnosni ventil i ekspanzijska posuda moraju biti ugrađeni prema pravilima struke te ne smije biti nikakvog zapornog elementa između sigurnosnog ventila odnosno ekspanzijske posude i kotla. Kod svih varijanti kotlova pumpu grijanja **obavezno** spojiti prema odgovarajućoj el.shemi za pojedinu varijantu korištenja kotla (točka 7 ovih uputa) kako bi uključivanje i isključivanje rada pumpe grijanja zavisilo o temperaturi vode u kotlu. Ako je kotao spojen na sistem grijanja prema Shemi 1b., preporuka je da se regulacija temperature u prostoru vrši 4-putnim ručnim mješajućim ventilom.

Shema ugradnje kotla CentroPlus na zatvoreni sustav grijanja (Prikazana je varijanta kruto gorivo/drveni peleti, ista je ugradnja za ostale varijante)

Shema 1a. Primjer kada je prema EN 303-5 potrebna ugradnja akumulacijskog spremnika u sustav centralnog grijanja



Shema 1b. Primjer kada prema EN 303-5 nije potrebna ugradnja akumulacijskog spremnika u sustav centralnog grijanja



- ① - obavezna ugradnja sigurnosno-odzračne grupe (sig.ventil 2,5 bar)
- ② - termička zaštita kotla
- ③ - ručni tropsputni mješajući ventil
- ④ - ručni četveroputni mješajući ventil
- ⑤ - termostatski ventil-osigurava temperaturu povratnog voda minimalno 60°C
- ⑥ - termometar
- ⑦ - sobni termostat
- ⑧ - akumulacijski spremnik (CAS)
- ⑨ - ekspanzijska posuda zatvorenog tipa

6.0. REGULACIJA TEMPERATURE KOTLA

6.1. LOŽENJE KRUTIM GORIVOM (OPREMA ZA DRVENE PELETE ILI ULJE JOŠ NIJE UGRAĐENA)

Za regulaciju temperature u kotlu brine regulator propuha (kao CALEFFI 529 500, ESBE C 20/25) koji se ugrađuje s prednje lijeve strane kotla (vidi stranu 6). Lančić regulatora propuha potrebno je podesiti tako da temperatura u kotlu kod normalnog izgaranja ne prelazi temperaturu od 85 do 90°C (otvor za zrak potpuno zatvoren), a ne pada ispod 65°C. Pumpu sustava grijanja i sanitarne vode potrebno je spojiti preko utičnice smještene na zadnjoj strani kotla (strana 5) koja je spojena na termostat pumpe (shema 4, str. 22).

6.2. KOTAO LOŽEN KRUTIM GORIVOM I DRVENIM PELETIMA

Pumpu sustava grijanja i sanitarne vode potrebno je spojiti na kotlovsku regulaciju CPREG koja upravlja radom pumpe te štiti kotao od pothlađivanja.

6.2.1. LOŽENJE KRUTIM GORIVOM

Za regulaciju temperature u kotlu brine regulator propuha (kao CALEFFI 529 500, ESBE C 20/25) koji se ugrađuje s prednje lijeve strane kotla (vidi stranu 5). Lančić regulatora propuha potrebno je podesiti tako da temperatura u kotlu kod normalnog izgaranja ne prelazi temperaturu od 85 do 90°C (otvor za zrak potpuno zatvoren), a ne pada ispod 65°C. U radu kotla na kruto gorivo kotlovska regulacija CPREG mora biti uključena na glavnoj sklopki radi ispravnog rada pumpe te mogućnosti očitavanja kotlovske temperature i temperature sanitarne vode. Za detaljan opis rada regulacije CPREG pogledati "Tehničke upute korištenje i održavanje regulacije i kotla CentroPlus/CentroPlus-B loženog krutim gorivom i drvenim peletima" koja dolaze s opremom za loženje drvenim peletima.

6.2.2. LOŽENJE DRVENIM PELETIMA

Za regulaciju temperature u kotlu brine digitalna kotlovska regulacija CPREG koja je ugrađena na poklopcu kotla (vidi stranu 5). Pumpu sustava grijanja i sanitarne vode potrebno je spojiti na kotlovsku regulaciju CPREG koja upravlja radom pumpe te štiti kotao od pothlađivanja. Za detaljan opis rada regulacije CPREG pogledati "Tehničke upute za korištenje i održavanje Cm Pelet-seta za kotlove CentroPlus i CentroPlus-B (ložene krutim gorivom i drvenim peletima)" koja dolaze s opremom za loženje drvenim peletima.

6.3. KOTAO LOŽEN KRUTIM GORIVOM I EL LOŽIVIM ULJEM

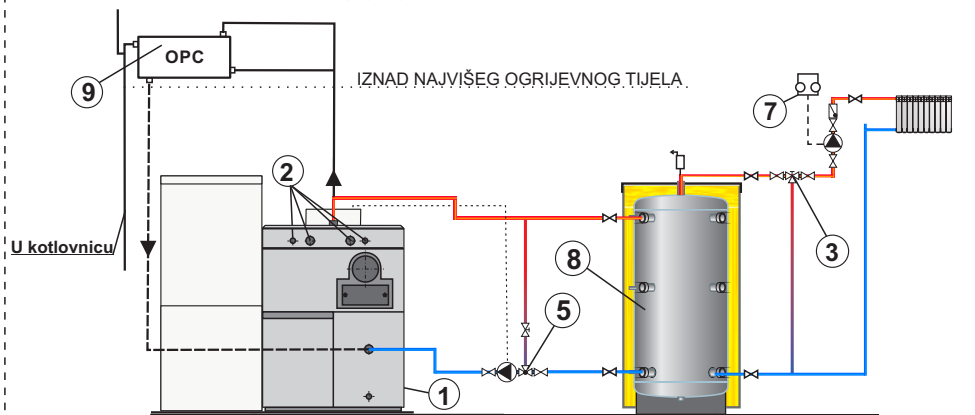
Pumpu sustava grijanja potrebno je spojiti preko termostata pumpe na kotlovsku regulaciju prema shemi 5, koja (ako je sklopka pumpe na 1) pali pumpu kada temperatura u kotlu pređe 68°C i gasi pumpu kada temperatura u kotlu padne ispod 68°C kako bi se zaštitio kotao od pothlađivanja.

6.3.1. LOŽENJE KRUTIM GORIVOM

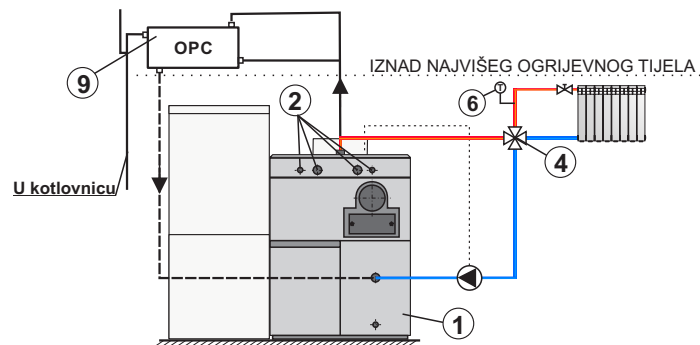
Za regulaciju temperature u kotlu brine regulator propuha (kao CALEFFI 529 500, ESBE C 20/25) koji se ugrađuje s prednje lijeve strane kotla (vidi stranu 5 i 6). Lančić regulatora propuha potrebno je podesiti tako da temperatura u kotlu kod normalnog izgaranja ne prelazi temperaturu od 85 do 90°C (otvor za zrak potpuno zatvoren), a ne pada ispod 65°C. U radu kotla na kruto gorivo na kotlovskoj regulaciji EKO-CK/CKB mora biti uključeno prekidač za rad pumpe grijanja (Slika 5., pozicija 3).

Primjer ugradnje kotla CentroPlus 50 na otvoreni sustav grijanja
(Prikazana je varijanta kruto gorivo/drveni peleti, ista je ugradnja za ostale varijante)

Schema 3a. Primjer kada je prema EN 303-5 potrebna ugradnja akumulacijskog spremnika u sustav centralnog grijanja



Schema 3b. Primjer kada prema EN 303-5 nije potrebna ugradnja akumulacijskog spremnika u sustav centralnog grijanja



- ①-kotao CentroPlus 50
- ②-nepropusno začepiti
- ③-ručni troputni mješajući ventil
- ④-ručni četveroputni mješajući ventil
- ⑤-termostatski ventil-osigurava temperaturu povratnog voda minimalno 60°C
- ⑥-termometar
- ⑦-sobni termostat
- ⑧-akumulacijski spremnik (CAS)
- ⑨-otvorena ekspanzijska posuda OPC

5.1.1. TERMIČKA ZAŠTITA KOTLA- CentroPlus 25 / 35

Prema europskim EN normama na zatvorene sustave grijanja **obavezna** je ugradnja termičke zaštite kotla. Kotao je tvornički pripremljen za ugradnju termičke zaštite. Izmjenjivač topline je tvornički ugrađen u kotao, a termički ventil (2) se ugrađuje prema shemi 2. Dogodi li se oštećenje kotla ugrađenog na zatvoreni sustav grijanja koje ima veze sa njegovim pregrijanjem, a kotao ili sistem nemaju uopće ili nemaju pravilno ugrađenu termičku zaštitu, jamstvo se ne priznaje.

VAŽNO:

Termička zaštita mora biti obavezno spojena na vodovodnu instalaciju objekta napajanu iz vodovoda, a ne iz hidrofora. Naime, prilikom nestanka struje postoji mogućnost pregrijavanja kotla, a hidrofor tada nije u mogućnosti osigurati potrebnu dobavu vode.

TERMIČKI OSIGURAČ:

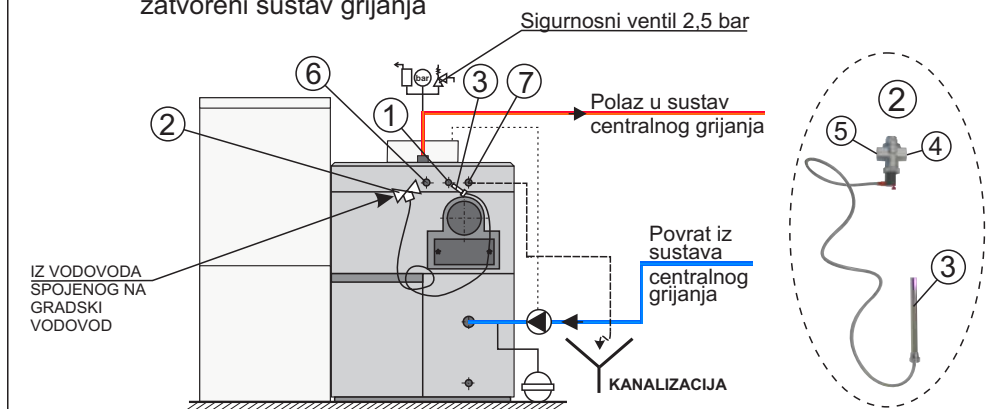
Termički osigurač za kotao CentroPlus se sastoji od **izmjerniča topline** tvornički ugrađenog u kotao i **termičkog ventila** (2) (kao CALEFFI 543 513) (vidi Shemu 2.).

Ugradnja dijela (2) obavlja se na pripremljeni priključak (vanjski navoj 3/4") na gornjem dijelu zadnje stranice kotla.

POSTUPAK UGRADNJE (prema Shemi 2.)

- ugradnja termičkog ventila (2) obavlja se na pripremljeni priključak (vanjski navoj 3/4") (6)
- priključak (5) (unutarnji navoj 3/4") termičkog ventila spojiti na priključak termičkog izmjenjivača tvornički ugrađenog u kotao (6) (vanjski navoj 3/4").
- priključak (4) (unutarnji navoj 3/4") termičkog ventila spojiti na dovod hladne sanitarne vode,
- priključak termičkog izmjenjivača (7) spojiti u kanalizaciju.
- uvrnuti u koļčak (1) (unutarnji navoj 1/2") osjetnik termičkog ventila (vanjski navoj 1/2").

Schema 2. Prikaz ugradnje termičke zaštite kotla CentroPlus 25/35 ugrađenog na zatvoreni sustav grijanja



* Položaj termičkog ventila nakon ugradnje:
(glava ventila mora biti prema dolje)



5.1.2. TERMIČKA ZAŠTITA KOTLA- CentroPlus 50

Kotao je tvornički pripremljen za ugradnju termičke zaštite (dva izmjenjivača topline ① i dva termička ventila ② (kao CALEFFI 543 513)) - vidi Shemu 2.1. Dogodi li se oštećenje kotla ugrađenog na zatvoreni sustav grijanja koje ima veze sa njegovim pregrijavanjem, a kotao ili sistem nemaju uopće ili nemaju pravilno ugrađenu termičku zaštitu, jamstvo se ne priznaje.

VAŽNO:

Termička zaštita mora biti obavezno spojena na vodovodnu instalaciju objekta napajanu iz vodovoda, a ne iz hidrofora. Naime, prilikom nestanka struje postoji mogućnost pregrijavanja kotla, a hidrofor tada nije u mogućnosti osigurati potrebnu dobavu vode.

TERMIČKI OSIGURAČ

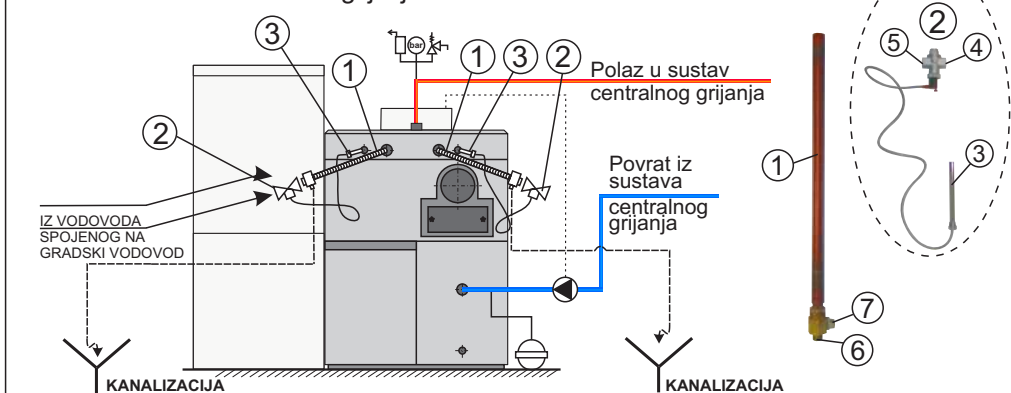
Termički osigurač za kotao CentroPlus se sastoji od 2 izmjenjivača topline ① i 2 termička ventila ② (kao CALEFFI 543 513) (vidi Shemu 2.1.).

Ugradnja dijelova ① i ② obavlja se na pripremljene priključke (unutarnji navoj 1" i 1/2"), na gornjem dijelu zadnje stranice kotla.

POSTUPAK UGRADNJE (prema Shemi 2.1)

- uvrnuti izmjenjivač topline u veći kolčak (unutarnji navoj 1"), tako da brtvi.
- uvrnuti u manji kolčak (unutarnji navoj 1/2") osjetnik ③ (vanjski navoj 1/2") termičkog ventila (kao CALEFFI 543 513).
- priključak ⑤ (unutarnji navoj 3/4") termičkog ventila spojiti priključkom ⑥ (vanjski navoj 1/2") toplinskog izmjenjivača, a priključak ④ (unutarnji navoj 3/4") termičkog ventila spojiti na dovod hladne sanitarne vode iz gradskog vodovoda.
- priključak ⑦ (vanjski navoj 1/2") toplinskog izmjenjivača spojiti u kanalizaciju.

Shema 2.1. Prikaz ugradnje termičke zaštite kotla CentroPlus 50 ugrađenog na zatvoreni sustav grijanja



* Položaj termičkog ventila nakon ugradnje:
(glava ventila mora biti prema dolje)

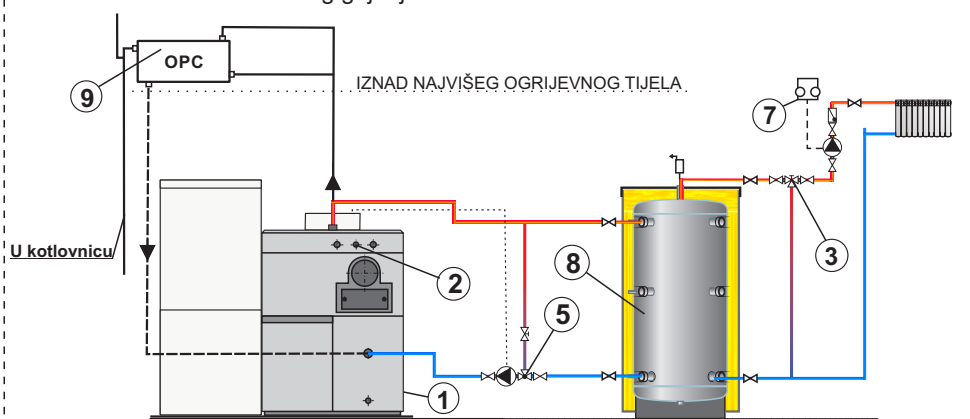


5.2. UGRADNJA KOTLA NA OTVORENI SUSTAV GRIJANJA

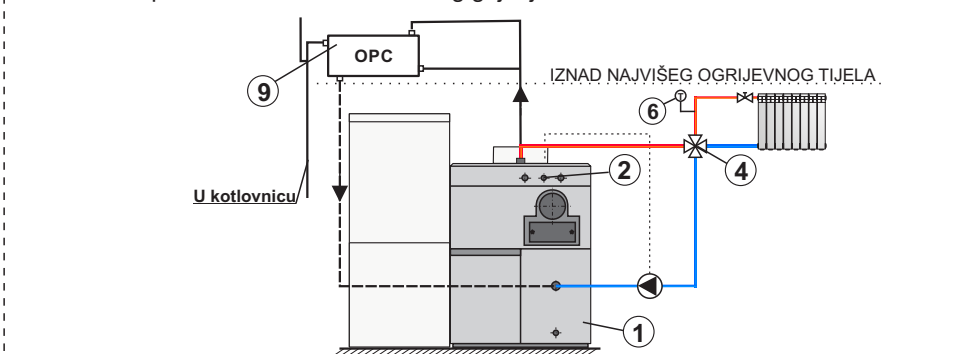
Ugrađuje li se kotao na otvoreni sustav centralnog grijanja preporuka je da sustav bude izrađen prema Shemi 3 ili 3a. Kod otvorenog sustava je potrebno postaviti otvorenu ekspanzijsku posudu iznad visine najviše postavljenog ogrijevnog tijela. Ukoliko se ekspanzijska posuda nalazi u negrijanom prostoru, istu je potrebno izolirati.

Primjer ugradnje kotla CentroPlus 25/35 na otvoreni sustav grijanja (Prikazana je varijanta kruto gorivo/drveni peleti, ista je ugradnja za ostale varijante)

Shema 3a. Primjer kada je prema EN 303-5 potrebna ugradnja akumulacijskog spremnika u sustav centralnog grijanja



Shema 3b. Primjer kada prema EN 303-5 nije potrebna ugradnja akumulacijskog spremnika u sustav centralnog grijanja



- | | |
|---|--------------------------------------|
| ① - kotao CentroPlus 25/35 | ⑥ - termometar |
| ② - nepropusno začepiti | ⑦ - sobni termostat |
| ③ - ručni troputni mješajući ventil | ⑧ - akumulacijski spremnik (CAS) |
| ④ - ručni četveroputni mješajući ventil | ⑨ - otvorena ekspanzijska posuda OPC |
| ⑤ - termostatski ventil-osigurava temperaturu povratnog voda minimalno 60°C | |