

Centrometal

TEHNIKA GRIJANJA

Centrometal d.o.o. - Glavna 12, 40306 Macinec, Croatia, tel: +385 40 372 600, fax: +385 40 372 611

TEHNIČKE UPUTE



za ugradnju, korištenje i regulaciju
kompaktnih kotlova za loženje drvenim peletima



CentroPelet ZVB 15,20,24,30

Zahvaljujemo se što ste odabrali naš proizvod, kompaktni kotao za loženje drvenim peletima. Želimo Vas podsjetiti da je grijanje pelet sobnim kompaktnim kotlom najmoderniji način grijanja, a inovativna tehnika izrade osigurava visoku kvalitetu. Ove upute pomoći će Vam da svoj kompaktni kotao koristite na pravilan način.

Pažljivo i temeljito pročitajte ove upute prije korištenja ovog uređaja. Kompaktni kotao je namijenjen za loženje samo drvenim peletima, promjera 6mm. Kompaktni kotao je opremljen izmjenjivačem koji povećava iskoristivost peći.

Kompaktni kotao je također opremljen vremenskim termostatom koji omogućuje autonomno reguliranje te mogućnost tjednog programiranja paljenja i gašenja kompaktnog kotla i to do puta 4 dnevno. Kompaktni kotao šalje toplinu u sistem centralnog grijanja u skladu sa potrebama zagrijavanja okolnog prostora. Podešavanje temperature odlazne vode u sistem centralnog grijanja obavlja se ručno. Preporučena temperatura je između 70 i 80°C. Kompaktni kotao je opremljen vrlo kvalitetnim automatskim regulacijskim uređajima koji u svakom trenutku osiguravaju sigurno i praktično korištenje. Instalaciju i održavanje trebaju provoditi kvalificirane osobe, u skladu s važećim propisima i u skladu s uputama koje navodi proizvođač. Ove upute su sastavni dio proizvoda. Prije korištenja, instalacije ili servisiranja, pažljivo pročitajte sve naznake u ovim uputama. Ovaj proizvod se treba koristiti samo za ono za što je namijenjen. Stoga, korisnik će biti odgovoran za bilo kakvu štetu na ljudima, životinjama i stvarima, kao posljedica zloupotrebe proizvoda.

UPOZORENJE

U vrijeme prvih nekoliko paljenja kotla dolazi do izgaranja laka pa je moguće stvaranje dima koji može uzrokovati neugodne mirise. Osigurajte prozračnost prostorije te izbjegavajte dug boravak u blizini kompaktnog kotla.

Ugradnju treba provesti kvalificirana osoba, koja će biti u potpunosti odgovorna za instalaciju proizvoda te koja će osigurati pravilan kompaktnog kotla. Proizvođač nije odgovoran u slučaju instalacije od strane nestručnih osoba, ili bez poštivanja upozorenja i uputa za instalaciju.

Nakon što raspakirate paket, provjerite da li su svi dijelovi isporučeni te da li postoje eventualna oštećenja. U slučaju da je neki dio oštećen ili nedostaje, kontaktirajte prodavača kod kojeg ste kupili proizvod. Prije instalacije uređaja, potrebno je očistiti sve kanale i cijevi u sustavu kako bi se uklonili svi mogući uzroci koji bi mogli prouzročiti nepravilan rad kotla.

U slučaju da se kompaktni kotao ne koristi duže vrijeme, potrebno je obaviti sljedeće:

- izvucite utikač za napajanje;
- zatvorite sve ventile (sustav centralnog grijanja i toplovodni izmjenjivač kompaktnog kotla);
- u slučaju mogućeg smrzavanja, ispraznite sustav (sustav centralnog grijanja i toplovodni izmjenjivač kotla).

Iz sigurnosnih razloga, potrebno je imati na umu:

Kompaktni kotao ne smiju koristiti djeca te osobe s invaliditetom bez nadzora drugih osoba.

Ne dirajte kompaktni kotao s mokrim dijelovima tijela.

Strogo je zabranjeno mijenjanje sigurnosnih postavki kompaktnog kotla bez prethodnog dopuštenja proizvođača.

Ne vući, odvajati ili okretati električne kabele koji izlaze iz kompaktnog kotla čak ni u slučaju da kompaktni kotao nije priključen u struju.

Izbjegavajte prikrivanje dovoda zraka koji je vrlo važan za pravilno sagorijevanje.

Sve dijelove držati izvan dohvata djece i osoba s posebnim potrebama bez nadzora drugih osoba.

U slučaju požara, isključite napajanje, upotrijebite aparat za gašenje požara i pozovite vatrogasce ako je potrebno. Nakon toga kontaktirajte ovlaštenu servis.

Tehničke upute sastavni su dio proizvoda, osigurajte da su uvijek u blizini uređaja i u slučaju ustupanja drugom vlasniku ili kod preseljenja na drugo mjesto. U slučaju da se tehničke upute oštete ili izgube, zatražite drugi primjerak.

Sljedeći simboli predstavljaju specifične oznake u ovoj knjižici:



Upozorenje:

Ovaj simbol upozorenja označuje mjesta u uputama koje treba pažljivo pročitati i razumjeti što je zadano, ako se zanemari simbol, mogu se prouzročiti ozbiljni problemi u radu kompaktnog kotla i osobi koja ju koristi.

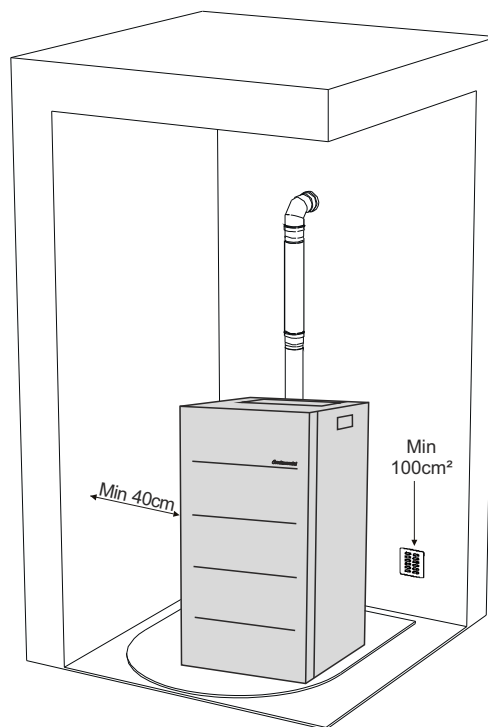


Informacije:

Pomoću ovog simbola imamo u vidu sve važne informacije koje su potrebne da peč nesmetano radi. U slučaju da ne pratimo upute označene ovim simbolom, možemo biti nezadovoljni s radom peći.

Radno okruženje

Za pravilno izgaranje i dobru distribuciju temperature, kotao mora biti postavljen u prozračnom prostoru. Grijač mora biti smješten na mjestu kvalitetnog protoka zraka za kvalitetno izgaranje peleta. Prostorija ne smije biti manja od 30m³. Zrak mora ući kroz fiksne otvore u zidovima (blizu kotla) koji su na vanjskoj strani s minimalnim presjekom od 100 cm². Ovi otvori moraju biti izrađeni na takav način da ne mogu biti začepljeni na bilo koji način. Zrak se također može dobiti iz susjedne sobe, pod uvjetom da je susjedna soba opremljena vanjskim usisom zraka te se ne koristi kao soba ili kupaonica, gdje ne postoji opasnost od požara, kao što su: garaže, spremišta, skladišta sa zapaljivim materijalom, pridržavajući se strogo u skladu s aktualnim pravilima.



Nikada se ne smiju koristiti dva kotla, kamin i kotao, kotao i kuhinjska peč na drva, te slično u istoj prostoriji iz razloga što bi propuh zraka jednog uređaja mogao smetati propuhu zraka drugog uređaja. Zabranjeno je postavljane kompaktnog kotla u prostoriji sa eksplozivnom atmosferom. Pod prostorije mora biti adaptiran tako da može podneti težinu same peći. U slučaju zapaljivih zidova, držati stražnji razmak od minimalno 10 cm (A), bočni razmak minimalno 40 cm (B) te prednji 150 cm. U slučaju da se u prostoriji nalaze zavijese i pokućstvo, dodatno postrožiti mjere opreza. Dvije bočne strane moraju biti dovoljno udaljene od zida da bi im u slučaju održavanja ovlaštena tehnička osoba mogla pristupiti.



U slučaju da imate drveni pod, postavite zaštitnu površinu poda u skladu s pravilima koje su na snazi u vašoj zemlji.

Vanjski dovod zraka

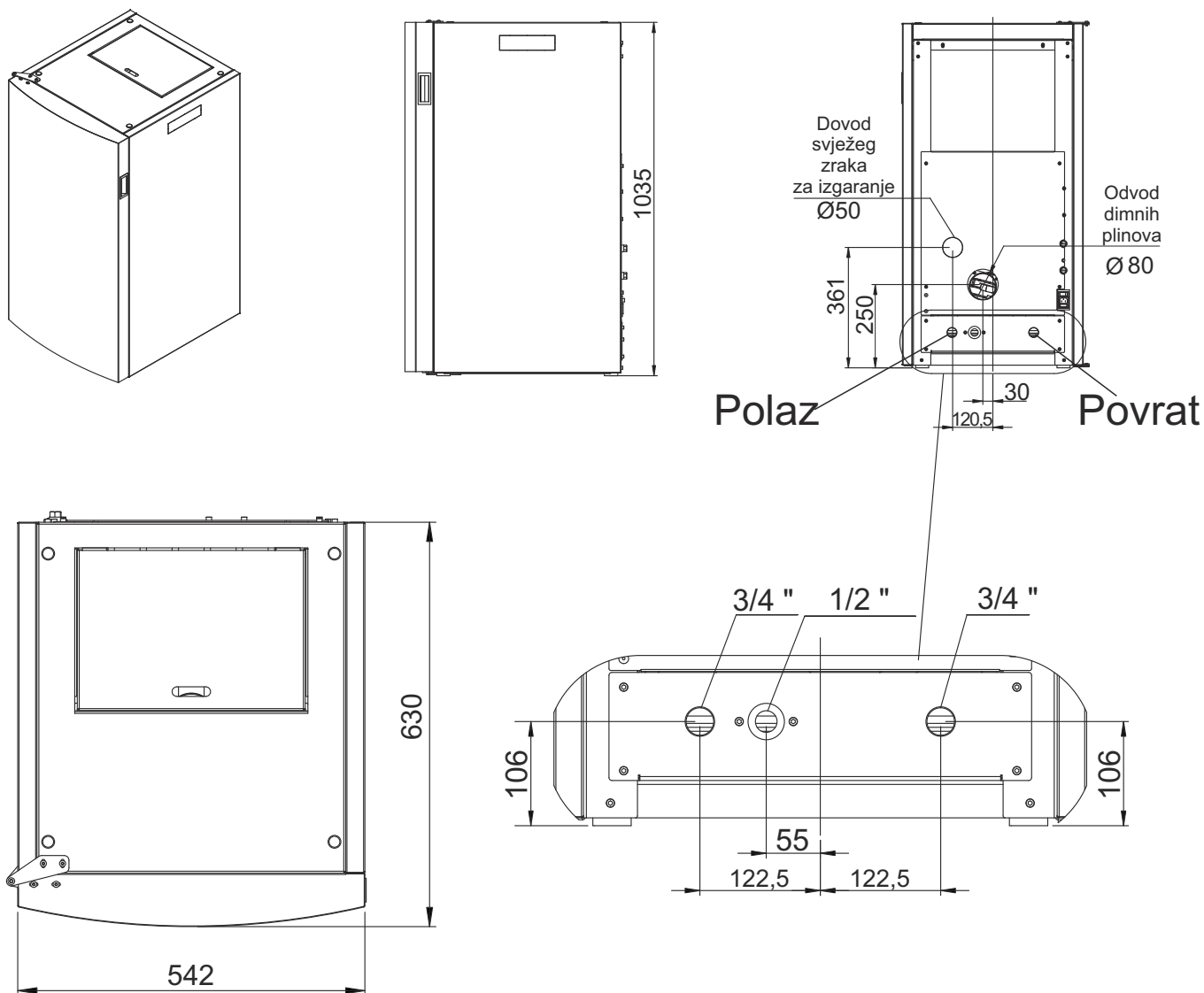
Kompaktni kotao mora uvijek biti opremljen kvalitetnim zrakom kako bi se omogućilo normalno izgaranje u ložištu.

- Budite sigurni da je prostorija u kojoj se nalazi kotao dovoljno prozračna tj. da ima dobru ventilaciju te ako je potrebno, ugradite otvor za svježi zrak izvana s minimalnim promjerom 100cm² (promjer 12 cm ili kvadrat 10 x 10 cm).
- Dovod zraka također može biti spojen s nekom drugom prostorijom na način da se osigura stalna prisutnost zraka.
- Prisutnost drugih uređaja koji se nalaze u blizini kotla ne smiju stvoriti niži tlak od vanjskog tlaka zraka.
- U susjednim prostorijama fiksni zračni otvori moraju biti izvedeni na način na koji je to prethodno opisano.



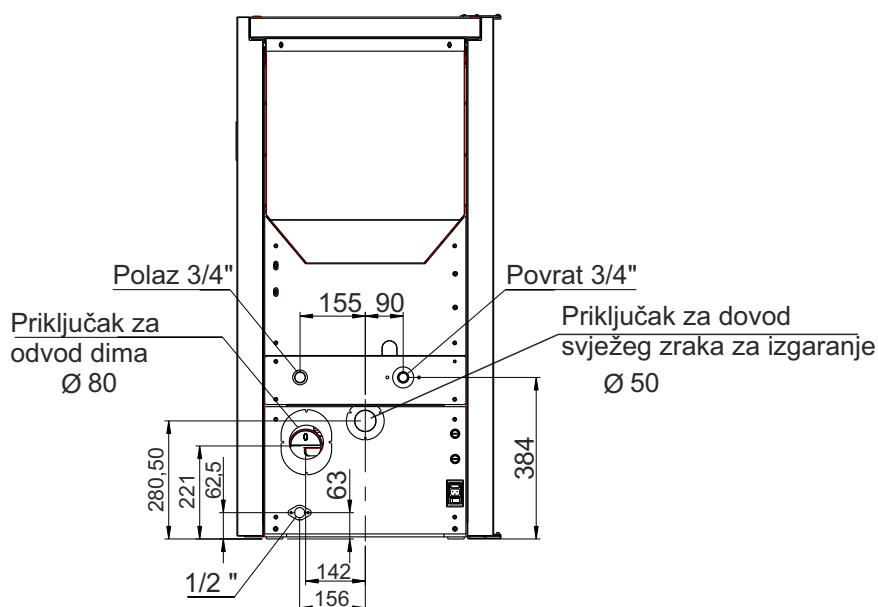
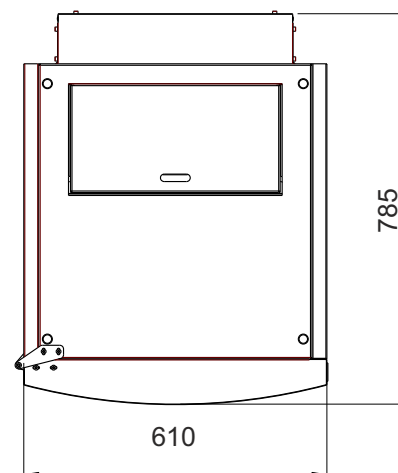
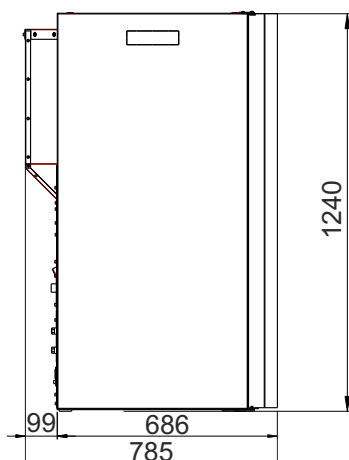
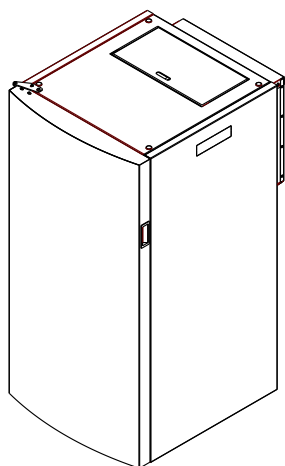
Nije nužno spojiti vanjski dovod zraka direktno u kotao, ali kao što je gore spomenuto moraju se osigurati 40 m³ / h zraka (prostorija). Pogledati UNI 10683.

Tehničke karakteristike CentroPelet ZVB 15



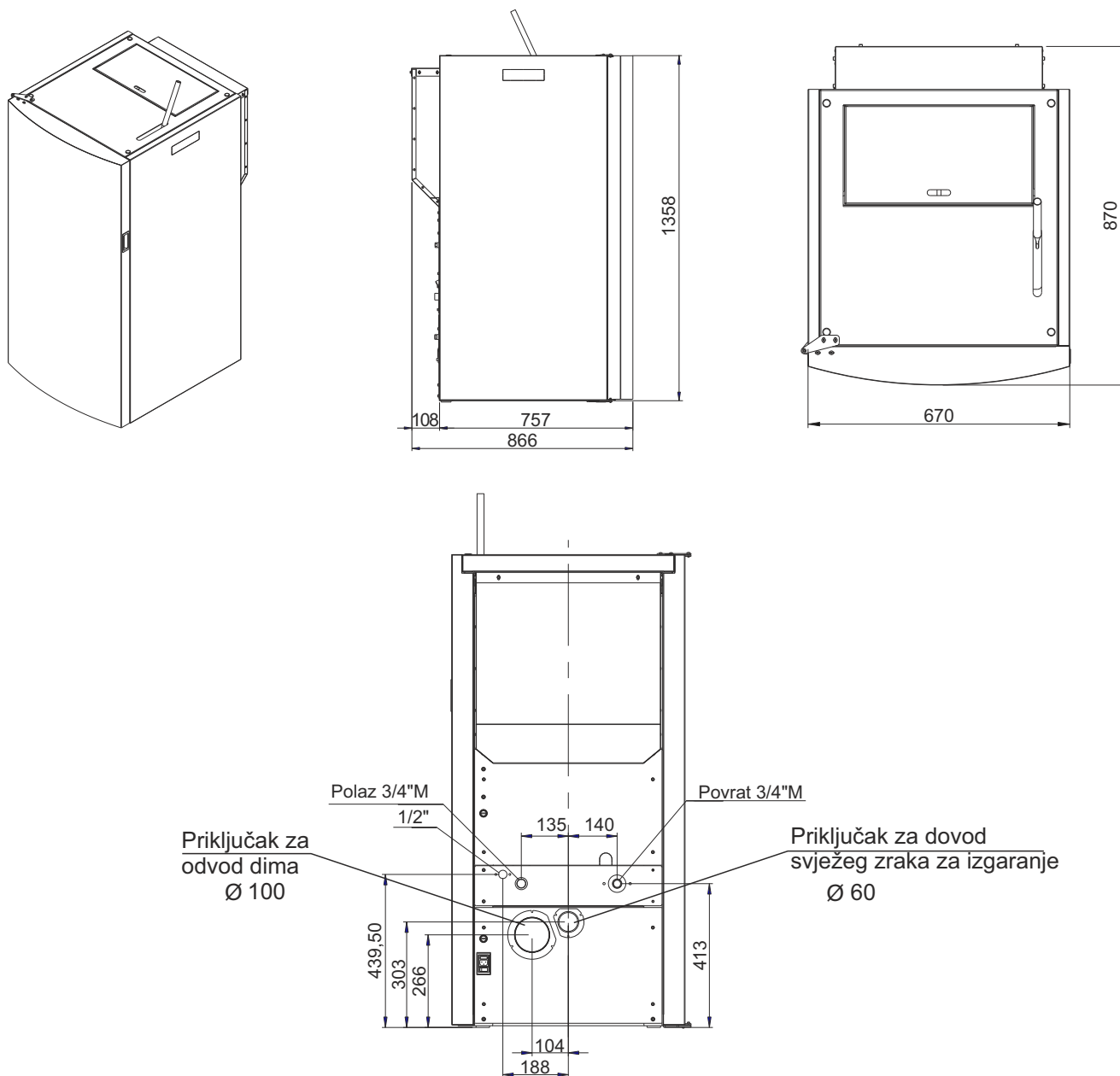
Model	ZVB 15	
Ukupni toplinski učin	kW	3.92 - 13,1
Potrošnja peleta	kg/h	1,9 - 3,4
Iskoristivost	%	89,8 - 89,1
Promjer dimovodnog priključka	ø mm	80
Promjer cijevi za dovod zraka P	ø mm	50
Volumen spremnika peleta	Kg	42
Količina vode u peći	lit	17
Autonomija	h	22-12,5
El napajanje	V / Hz	230/50
Potrošnja pri nominalnom učinku	W	140-350
Dimenzije (širina/dubina/visina)	mm	542x630x1035
Masa	kg	160

Tehničke karakteristike CentroPelet ZVB 20/24



Model		ZVB 20	ZVB 24
Ukupni toplinski učin	kW	4,6 - 18,6	4,6 - 22,1
Potrošnja peleta	kg/h	1,6 - 4,5	1,6 - 5,3
Iskoristivost	%	90,2 - 89,4	90,2 - 89,2
Promjer dimovodnog priključka	ø mm	80	80
Promjer cijevi za dovod zraka P	ø mm	50	50
Volumen spremnika peleta	Kg	65	65
Količina vode u peći	lit	50	50
Autonomija	h	40,5 - 14,5	40,5 - 12
El napajanje	V / Hz	230 / 50	230 / 50
Potrošnja pri nominalnom učinku	W	100 - 300	100 - 300
Dimenzije (širina/dubina/visina)	mm	610x785x1240	610x785x1240
Masa	kg	250	250

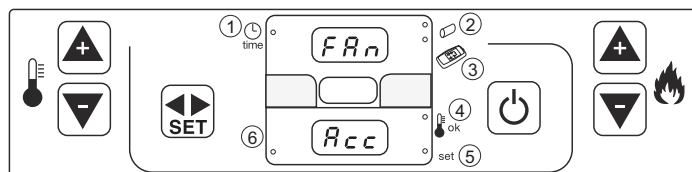
Tehničke karakteristike CentroPelet ZVB 32



Model	ZVB 32	
Ukupni toplinski učin	kW	6,34 - 29,14
Potrošnja peleta	kg/h	2,2 - 6,7
Iskoristivost	%	91,64 - 90,65
Promjer dimovodnog priključka	ø mm	100
Promjer cijevi za dovod zraka P	ø mm	60
Volumen spremnika peleta	Kg	85
Količina vode u peći	lit	60
Autonomija	h	38,5 - 12,5
El napajanje	V / Hz	230/50
Potrošnja pri nominalnom učinku	W	100-300
Dimenzije (širina/dubina/visina)	mm	670x870x1360
Masa	kg	305



Zabranjeno je ostavljanje bilo kakvih stvari na kotlu (ambalaža, stolnjaci, ukrasi itd.)



Slika 2.

Kako napuniti spremnik peletima

Spremnik možete napuniti peletima kroz otvor na gornjem dijelu kompaktnog kotla.

Pratite ove upute za punjenje spremnika peletima

- Otvorite poklopac na gornjem dijelu kotla.
- Napunite željenu količinu peleta (napunite dovoljnu količinu peleta da bi kotao mogao pravilno funkcionirati)
- Zatvorite poklopac.

Kontrolna ploča (slika 2)

Tipka se koristi za uključivanje (ON) i isključivanje (OFF) peći, te za izlaz iz izbornika programa

Tipke i koriste se za podešavanje temperature, prikaz i programiranje unaprijed postavljenog rada

Tipke i koriste se za podešavanje snage kotla

Tipka koristi se za podešavanje temperature te za namještanje programa rada

Gornji i donji ekran koriste se za prikazivanje različitih poruka

LED	SIMBOL	OPIS
①		LED lampica svijetli u slučaju kada UT01 nije isključen (OFF) tj. kada je postavljen dnevni ili tjedni program rada kotla.
②		LED lampica svijetli svaki put kada transporter peleta radi
③		Ne koristi se
④		LED lampica svijetli kada je temperatura jednaka zadanoj temperaturi u izborniku "SET Water"
⑤	"SET"	LED lampica svijetli kada se nalazite u izborniku za izbor temperature ili za izbor programa rada
⑥		LED lampica svijetli kada je cirkulacijska pumpa uključena



Potrebno je koristiti suhe drvene pelete, promjera do 6 mm.

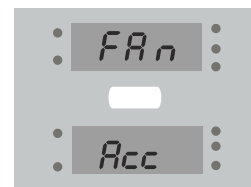
Preliminarne provjere = provjere prije uključivanja kotla

Prije paljenja kompaktnog kotla provjerite da je spremnik peleta pun, da je ložište čisto, da su staklena vrata zatvorena, da je kotao uključena u struju te da je prekidač na stražnjem dijelu kotla postavljen na **"ON"**.

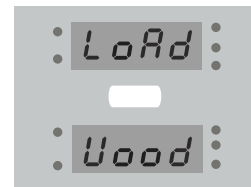
Paljenje kotla

Pritisnite i držite tipku sve dok se kotao ne upali.

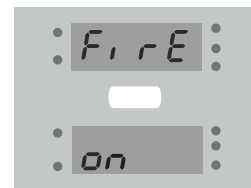
Gornji ekran će prikazati **"FAN"** dok će donji ekran prikazati **"ACC"**. U ovoj fazi rada kotao provjerava ventilator dimovodnog sustava (traje oko 20 sekundi).



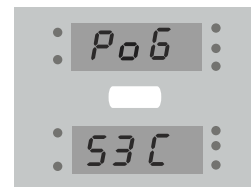
"LOAD WOOD" je sljedeća faza rada, plamenik se puni peletima. Električni grijač će početi raditi kako bi upalio pelet.



Kada je temperatura dima 50°C (cca. 10 min), kotao će potvrditi paljenje. Na ekranima će se prikazati **"FIRE" "ON"**.



Nakon ove faze, na gornjem ekranu, naizmjenično će se prikazivati snaga kotla (npr. **"Po6"**) i temperatura sobe (npr. **"25°C"**) dok će se na donjem ekranu prikazati temperatura zagrijane vode (npr. **"53°C"**).



U slučaju da se plamen ne pojavi unutar 10 minuta, gornji ekran će prikazivati **"ALAR"** dok će na donjem ekranu biti prikazanu treptajuće **"NO ACC"**. Pričekajte 10 minuta da bi se kotao ohladio, nakon toga otvorite vrata, ispraznite rešetku plamenika te započnite ponovno pokretanje.

Napomene:

U koliko se kotao ne upali nekoliko puta zaredom, a punjenje plamenika peletima radi uredno, možda postoji problem s elektrogrijačem. U tom slučaju pozovite ovlaštenog servisera ili nazovite u servisnu službu tvrtke Centrometal d.o.o. na broj telefona +385 (0) 40 372 622. Za vrijeme dok čekate servisera, možete ručno pokrenuti kotao, koristeći kocke za potpalu vatre.

Ručno pokretanje kotla:

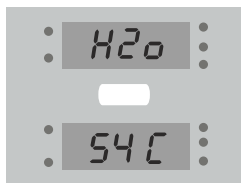
- otvorite vrata
- uzmite kocku za potpalu te je stavite u rešetku ložišta zajedno s drvenim peletima
- upalite vatru pomoću šibice unutar rešetke ložišta
- pričekajte nekoliko trenutaka te zatvorite vrata
- sada pratite korake kao kod normalne potpale



Nikada nemojte koristiti zapaljivu tekućinu za paljenje kotla. Vreću s peletima ne ostavljajte u kontaktu s vrućim kotlom.

Podešavanje snage kotla i temperature vode

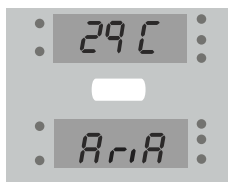
Snaga kotla se postavlja pomoću tipki . Prvih nekoliko sati rada preporučena vrijednost je "Po9". Za postavljanje temperature vode pritisnite jednom tipku . Na gornjem ekranu prikazat će se treptajući "SET H20 " a na donjem ekranu će biti prikazana temperatura vode.



Koristite tipke za namještanje željene temperature vode grijanja. Opseg temperature vode: 30°C – 80°C.

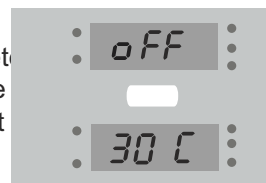
Postavljanje temperature sobe

Za postavljanje temperature sobe, pritisnite dvaput tipku . Na donjem ekranu prikazat će se treptajući tekst "Aria". Na gornjem ekranu bit će prikazana trenutna temperatura. Namjestite željenu temperaturu pomoću tipki .



Upute za isključivanje kotla

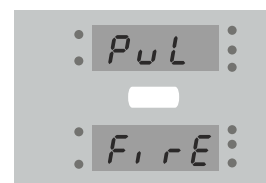
Isključite kotao na način da pritisnete tipku i držite je tako dugo dok se na gornjem ekranu ne prikaže tekst "OFF".



Dobava peleta će se odmah prekinuti, ali će kotao raditi tako dugo dok se akumulirana energija ne potroši. Peć će se automatski isključiti za cca. 30 minuta.

NAPOMENE:

Peć je opremljena funkcijom koja omogućuje automatsko čišćenje ložišta nakon nekog vremena izgaranja peleta, za vrijeme te procedure na zaslonu će se prikazati "PUL" "FIRE". Nakon nekoliko minuta kotao će opet raditi normalno.



OPREZI!

Nemojte izvući utikač iz utičnice da biste ugasisi kotao. Pričekajte da završi automatski proces gašenja. Nakon gašenja ventilator može i dalje raditi što znači da je peć još uvijek vruća. U slučaju niskih temperatura, ventilator kotla se može automatski upaliti iako je kotao ugašen, da bi se spriječilo nakupljanje leda u dimovodnim cijevima. U slučaju nestanka struje, kada se struja vrati, ventilator dimovodnog kanala će se upaliti da bi izvukao mogući ostatak dima. Za vrijeme tog postupka na zaslonu će se prikazati tekst "COOL FIRE" i ventilator će raditi povećanim brojem okretaja. Kada završi navedena procedura, kotao će automatski početi raditi kako je bila podešena prije nestanka struje.

Osjetnik temperature (smješten na stražnjem dijelu kotla)

Osjetnik koji se isporučuje s kompaktnim kotlom se koristi samo u slučaju da se kotao ugrađuje sa akumulacijskim spremnikom. U tom slučaju navedeni osjetnik se ugrađuje u akumulacijski spremnik te kotao radi prema podešenoj temp. akumulacijskog spremnika. U servisnom izborniku potrebno je uključiti opciju rada s akumulacijskim spremnikom. U slučaju da nije ugrađen akumulacijski spremnik navedeni osjetnik nema funkciju.



Vajnski termostati Način rada vajnskog termostata

Vanjski termostati **nije** u sadržaju isporuke.

Kotao je moguće regulirati i sa vanjskim termostatom kako bi se dobila veća podudarnost željene temperature.

Instalacija

Povezati dva vodiča koji nam dolaze iz termostata na konektor.



Kada se uključi vanjski termostati, unutarnji se automatski onemogućuje.

Kotao može raditi na 2 načina:

- kotao u modulaciji
- modulacija ECO-STOP



Tvornički je postavljeno tako da je modulacija ECO-STOP neaktivna.

Primjer:

Ako je temperatura koju je očitao senzor (npr. 15 C a mi smo postavili zadanu temperaturu 20C), kotao se dovodi do maksimalne snage do dolaska na željenu temperaturu, te se nakon toga opet vrati na minimalnu snagu. Ostaje tako 15 minuta te ako za to vrijeme temperatura okoline ostane iznad naše zadane temperature, peć se automatski gasi "ECO-STOP".

Bez obzira na vanjski termostati, kotao ima ugrađen i unutarnji termostati koji radi na slijedeći način.

Kotao u modulaciji:

Kada dolazi do zadane temperature, modulirati će snagu na minimum do trenutka kada dolazi do nove potrebe za snagom

Modulacija ECO-STOP aktivna

Ako je kotao u modulaciji ECO-STOP, dolazeći do zadane temperature, spušta se na minimum za neko vrijeme T1. Ako u tom vremenu nema potrebe za nekom temperaturom, peć će se sama ugasi te će se na zaslonu pojaviti poruka "STOP-FIRE ECO T OFF". Peć će se sama upaliti ako će biti potrebe za nekom temperaturom od strane termostata.



Priključak kotla na sustav centralnog grijanja mora biti izveden isključivo od ovlaštenog servisera. Tvrтка koja spaja peć na sustav centralnog grijanja mora garantirati ispravnost sustava.

Postoje dva načina spajanja na sustav centralnog grijanja:

- Sustav sa zatvorenim posudom (zatvoreni sustav grijanja)
- Sustav s otvorenim posudom (otvoreni sustav grijanja)

Spajanje na zatvoreni sustav grijanja:

Kotao je tvornički postavljen za spajanje na zatvoreni sustav grijanja (**zatvorena ekspanzijska posuda**).

Osim zatvorene ekspanzijske posude, po normi obavezno moraju biti ugrađeni i sljedeći elementi: (sadržani u isporuci kotla)

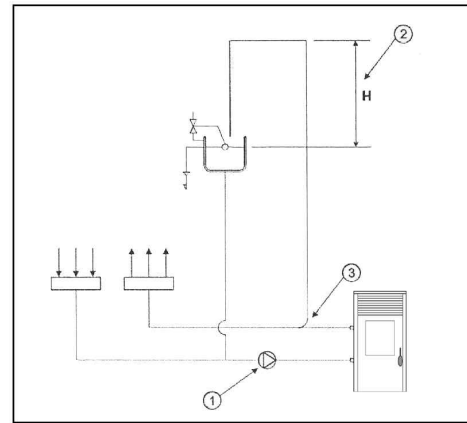
- Sigurnosni ventil
- Termostat s regulacijom
- Aktivacijski alarm
- Osjetnik temperature
- Osjetnik tlaka
- Alarm
- Automatski sustav regulacije
- Sigurnosni termostat sa ručnim postavljanjem
- Sustav cirkulacije

Spajanje na otvoreni sustav grijanja:

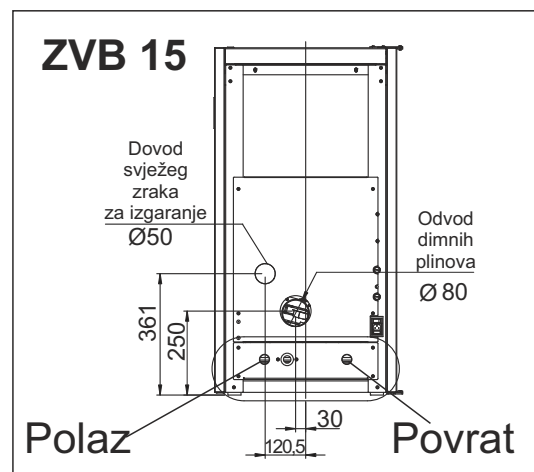
Otvoreni sustav grijanja je sigurniji sustav kojemu nisu potrebni dodatni sigurnosni elementi. Toplovođne peći, peći na drva itd. spajaju se na otvoreni sustav grijanja. Kod otvorenog sustava kotao može imati ugrađenu pumpu na povratu, na taj način bi sustav radio na manjim temperaturama u dužem vremenu. Iako bi radio u optimalnim uvjetima, pumpa koja je montirana na povratu može pogurati vodu prema posudi kroz sigurnosne cijevi i vratiti se u sustav s previše kisika što može oštetiti kotao.

Za sprječavanje tog efekta treba

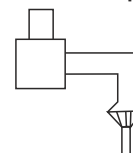
- Smanjiti brzinu pumpe.
- Posudu staviti što niže te podignuti sigurnosnu cijev
- Osigurajte razmak između sigurnosne cijevi i cijevi dobave pod kutem



ZVB 20-32



* Na cijev sigurnosnog ventila spojiti lijevak za otjecanje (slika) ili sl. te ju spojiti na kanalizaciju. Cijev mora izdržati pritisak temperature.



Karakteristike vode (tvrdoća)

Karakteristika vode je jako važna kako bi se izbjeglo taloženje mineralnih soli i stvaranje naslaga duž cijevi, unutar kotla i izmjenjivača topline (posebno na pločama za grijanje sanitarne vode). Zato vas pozivamo da se posavjetujete s vašim povjerenim vodoinstalaterom:

- tvrdoća vode u kružnom sustavu za otklanjanje naslaga i kamenca pogotovo u izmjenjivaču topline vode (ako je > 25 °).
- instalacija za omekšavanje vode (ako je tvrdoća vode > 25 ° C). Sustav napuniti tretiranom vodom (demineralizirana).

Za one koji imaju vrlo velike sustave (koje sadrže velike količine vode) ili koji zahtijevaju česta punjenja, potrebno je instalirati sustav omekšavanja vode. Treba imati na umu da naslage drastično smanjuju učinkovitost zbog niske toplinske provodljivosti.

Programiranje automatskog tjednog rada

Ova funkcija omogućuje programiranje tjednog režima rada (automatsko uključivanje i isključivanje kotla tokom dana). Za pristup programiranju pritisnite i držite tipku ◀▶ oko 3 sekunde, na gornjem ekranu će se pojaviti tekst "UTO1". Pritiskajući tipku ◀▶ prilagodite program prema svojim potrebama. Pritisnite tipku ⏻ za prekid programiranja.

U tablici ispod nalaze se parametri koji se programiraju.

Parametar	Opis	Vrijednosti
UT01	Opcija za uključivanje i isključivanje programiranja; postavljanje dana u tjednu	OFF; Day 1, ... Day 7
UT02	trenutno vrijeme (sati)	od 00 do 23
UT03	trenutno vrijeme (minute)	od 00 do 60
UT04	Postavljanje tehničkih parametara	Rezervirano
UT05	postavljanje vremena za prvo paljenje u danu	od 00:00 do 23:50 u koracima od 10 minuta
UT06	postavljanje vremena za prvo gašenje u danu	od 00:00 do 23:50 u koracima od 10 minuta
UT07	izbor dana kada će se primijeniti prvo paljenje	ON/OFF za dane od 1 do 7
UT08	postavljanje vremena za drugo paljenje u danu	od 00:00 do 23:50 u koracima od 10 minuta
UT09	postavljanje vremena za drugo gašenje u danu	od 00:00 do 23:50 u koracima od 10 minuta

Parametar	Opis	Vrijednosti
UT10	izbor dana kada će se primijeniti drugo paljenje	ON/OFF za dane od 1 do 7
UT11	postavljanje vremena za treće paljenje u danu	od 00:00 do 23:50 u koracima od 10 minuta
UT12	postavljanje vremena za treće gašenje u danu	od 00:00 do 23:50 u koracima od 10 minuta
UT13	izbor dana kada će se primijeniti treće paljenje	ON/OFF za dane od 1 do 7
UT14	postavljanje vremena za četvrto paljenje u danu	od 00:00 do 23:50 u koracima od 10 minuta
UT15	postavljanje vremena za četvrto gašenje u danu	od 00:00 do 23:50 u koracima od 10 minuta
UT16	izbor dana kada će se primijeniti četvrto paljenje	ON/OFF za dane od 1 do 7

Ut01

Uključivanje i isključivanje mogućnosti automatskog režima rada te postavljanje trenutnog vremena.

Ovaj parametar se koristi za postavljanje trenutnog dana u tjednu te za isključivanje i uključivanje opcije programiranja. Pritisnite tipke i za izbor dana prema tablici ispod.

Gornji zaslon	Značenje
Day 1	Ponedjeljak
Day 2	Utorak
Day 3	Srijeda
Day 4	Četvrtak
Day 5	Petak
Day 6	Subota
Day 7	Nedjelja
OFF	Programiranje automatskog rada onemogućeno

Primjer:

Ako je danas četvrtak, izaberite "Day 4", ali izaberite "OFF" da biste ručno pokrenuli kotao (bez programiranja) i na taj način je program onemogućen.

Pritisnite tipke i da biste mijenjali sljedeći parametar.

Ut02

Postavljanje trenutnog vremena (sati).

Ovaj parametar se koristi za postavljanje trenutnog vremena, pritisnite i za izbor trenutnog vremena (sata).

Pritisnite tipke i da biste mijenjali sljedeći parametar.

UT03

Postavljanje trenutnog vremena (minute).

Ovaj parametar se koristi za postavljanje trenutnog vremena, pritisnite i za izbor trenutnog vremena (minute).

Pritisnite tipke i da biste mijenjali sljedeći parametar.

UT04

Postavljanje tehničkih parametara.

Pritisnite tipke i da bi ste mijenjali sljedeći parametar.

UT05

Postavljanje vremena za prvo paljenje.

Ovaj parametar označava vrijeme kad će se kotao prvi put upaliti u danu: koristite tipke i za postavljanje željenog vremena, u koracima od 10 minuta.

Pritisnite tipke i da bi ste mijenjali sljedeći parametar.

UT06

Postavljanje vremena za prvo gašenje kotla.

Ovaj parametar označava vrijeme kada će se kotao prvi put ugaziti u danu: koristite tipke i za postavljanje željenog vremena. Pritisnite tipke i da bi ste mijenjali sljedeći parametar.

UT07

Izbor dana na koje će se odnositi prvo paljenje u danu.

Pritisnite tipku i za izbor dana u tjednu. Pritisnite tipku za omogućavanje (ON) ili onemogućavanje (OFF) dana u tjednu kao što je prikazano u tablici ispod.

Gornji ekran	Značenje	Donji ekran
Day 1	Ponedjeljak	ON1/OFF1 - Da ili ne
Day 2	Utorak	ON2/OFF2 - Da ili ne
Day 3	Srijeda	ON3/OFF3 - Da ili ne
Day 4	Četvrtak	ON4/OFF4 - Da ili ne
Day 5	Petak	ON5/OFF5 - Da ili ne
Day 6	Subota	ON6/OFF6 - Da ili ne
Day 7	Nedjelja	ON7/OFF7 - Da ili ne

Prema sljedećem primjeru, kotao je programiran za automatsko paljenje samo u subotu i nedjelju.

Day 1	Day 2	Day 3	Day 2	Day 2	Day 2	Day 2
Ponedjeljak	Utorak	Srijeda	Četvrtak	Petak	Subota	Nedjelja
OFF 1	OFF 2	OFF 3	OFF 4	OFF 5	ON 6	ON 7

Potvrdite i nastavite pritiskom na tipku i .

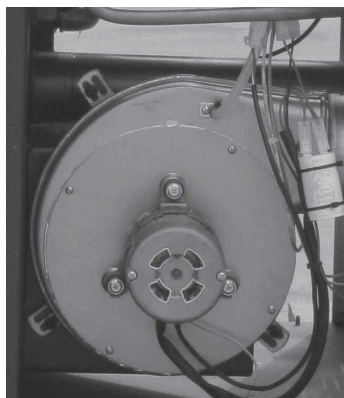
UT08 → UT16

Na isti način nastavite programirati za drugo, treće i četvrto paljenje peći u danu.

U slučaju da se kotao regulira nekim vanjskim (drugim) regulatorom, a kotao dosegne postavljenu temperaturu, na ekranu kotla će se ispisati "ECO TERM".



Sigurnosni presostat: Mjeri tlak u dimnom kanalu. U slučaju da je odvod dima blokiran ili je prisutan jak vjetar, sigurnosni termostat će blokirati dovod peleta.



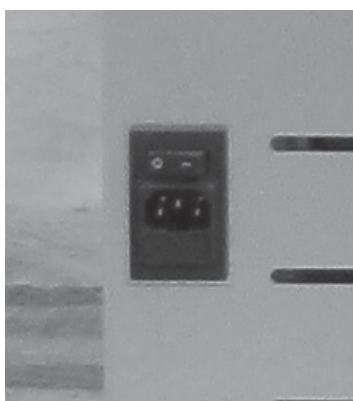
Osjetnik temperature dimnih plinova: Ovaj osjetnik nalazi se na gornjem dijelu ventilatora i ukoliko temperatura dimnih plinova bude previsoka, zaustavit će rad peći.



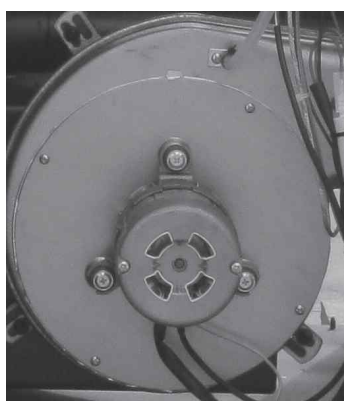
Sigurnosni termostat s ručnim resetiranjem za temperaturu vode: ako temperatura vode prekorači razinu sigurnosti od 100°C, peć će automatski prekinuti s radom i zaslon će prikazivati "Alar-sic-fal". Kako bi je ponovno pokrenuli, morate ručno resetirati sigurnosni termostat.



Osjetnik temperature vode: Ako se temperatura vode približava graničnoj temperaturi (85°C), osjetnik šalje signal kontrolnoj jedinici za obavljanje niz ciklusa hlađenja ili gašenja kako bi se spriječilo da se postigne granična vrijednost.



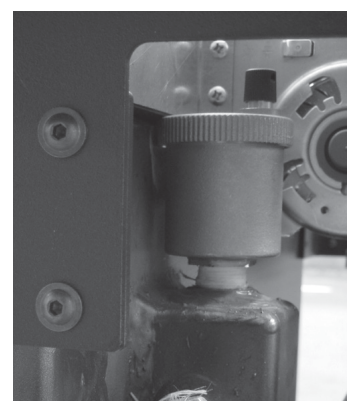
Električni osigurači: Više osigurača sprečava nastanak štete prilikom problema sa naponom struje. Osigurači se nalaze na kontrolnoj ploči u stražnjem dijelu peći u blizini kabla za napajanje



Ventilator za odvod dima: U slučaju da ventilator prestane ispravno raditi ili dolazi do ometanja dimnjaka, kontrolna jedinica automatski će isključiti dobavu peleta i na zaslonu će se ispisati "Alar-Dep-fail".



Motor dobave peleta: Ako se motor s reduktorom zaustavi i prestane ispravno funkcionirati, peć će dalje raditi dok se ne ugasi plamen zbog nedostatka goriva i sve dok se ne dosegne minimalna razina hlađenja.



Automatski odzračnik: Ovaj ventil namijenjen je za odstranjivanje zraka koji se može pojaviti u sustavu grijanja.

Zaštita od smrzavanja: Ako osjetnik u kotlu javi temperaturu ispod 5°C, ona automatski aktivira sustav za sprječavanje od smrzavanja.

Zaštita od blokiranja crpke: u slučaju duže neaktivnosti kotla, pumpa se aktivira u redovitim intervalima u trajanju od 10 sekundi, kako bi se izbjeglo eventualno blokiranje.



Zabranjeno je neovlašteno diranje sigurnosnih uređaja. Tek nakon otklanjanja uzroka koji su doveli do intervencije moguće je paljenje kotla i tako resetirati operaciju. Vidjeti poglavlje o greškama za tumačenje svake greške koja bi se trebala ispisati na zaslonu kontrolne jedinice.

Javljanje grešaka

U slučaju grešaka u radu, sustav automatski javlja korisniku o vrsti problema. Sljedeća tablica pokazuje vrste problema i mogućih rješenja.

Gornji ekran	Donji ekran	Vrsta greške	Rješenje
ALAR	NO ACC	- kotao se ne može pokrenuti u prvom paljenju	Napunite spremnik s peletima. Ponovno pokrenite kotao.
ALAR	NO FIRE	- kotao se ugasio tijekom rada	Napunite spremnik peletima.
ALAR	SOND FUMI	- senzor dima je oštećen ili nije priključen	Kontaktirajte ovlaštenog servisera.
ALAR	HOT H2O	- temperatura vode je premašila 90°C - pumpa je blokirana ili nema vode u sustavu	Provjerite da li je pumpa uključena u struju. Provjerite da li kamenac blokira rotor pumpe.
ALAR	SOND H2O	- senzor vode nije priključen - postoji kratki spoj na senzoru vode	Provjerite da li je spojen senzor vode. Kontaktirajte ovlaštenog servisera.
ALAR	HOT TEMP	- temperatura dima je prešla 280°C	Kvar senzora dima, pozovite ovlaštenog servisera.
COOL	FIRE	- nema napajanja	Kada kotao opet bude pod naponom početak će automatska opcija hlađenja. Nakon što se završi opcija peć će raditi normalno.
ALAR	FAN FAIL	- ventilator dimovodnog sustava slomljen ili pokvaren	Pozovite ovlaštenog servisera.
ALAR	DEP FAIL	- začepljena dimovodna cijev	Očistite dimovodnu cijev i provjerite da li ima nakupina nečistoća u i oko dimovodnog sustava.
ALAR	SIC FAIL	- previsoka temperatura vode	Resetirati sigurnosni termostat kotla (vode). Ako se problem ponovi pozovite ovlaštenog servisera.
ALAR	PRESS	- pritisak sustava je ispod 0,5 bara ili je veći od 2,3 bara	Prilagodite tlak sustava.
SERV		- kotao je radio 1300 sati - bavežno je servisiranje kotla	Pozovite ovlaštenog servisera.

Nema plamena

U slučaju da se u fazi potpale u predviđenom vremenu plamen ne pojavi ili temperatura dima nije dovoljno visoka, peć će se isključiti a na ekranu će se ispisati **"Alar No Acc"**. Pritisnite tipku **"ON/OFF"** da biste isključili alarm.

Pričekajte da završi faza hlađenja, očistite rešetku ložišta te pokušajte ponovno.

Isključivanje kotla tijekom rada

Kotao se odjednom isključio tijekom rada (npr. zbog nestanka peleta u spremniku ili zbog kvara na motoru za dobavu peleta). Kotao će nastaviti raditi tako dugo dok u ložištu ima peleta. Na zaslonu će se prikazati tekst **"Alar No Fire"**.

Pritisnite tipku **"ON/OFF"** da biste isključili alarm. Pričekajte da završi faza hlađenja, očistite ložište te pokušajte ponovno.

Ova upozorenja na ekranu podsjećaju vas da očistite rešetku ložišta te je pravilno stavite u kotao prije ponovnog uključivanja.

Nema napajanja

U slučaju da kotao ostane bez napajanja duže od minute, moguća je pojava dima u prostoriji. Pojava dima ne predstavlja nikakvu opasnost. Kada se napajanje vrati, na zaslonu će se prikazati tekst **"Cool Fire"**. Nakon faze hlađenja, kotao će se ponovno automatski pokrenuti prema prethodnim postavkama.

Ručno resetiranje sigurnosnih termostata:



Sigurnost tlaka sustava

Tlak sustava se provjerava elektronski i mora biti između 0,5 - 2,3 bara. Ako je vrijednost izvan tog raspona, na zaslonu će se pojaviti poruka **"Alar Press"**. Provjerite tlak sustava na način da pritisnete i držite nekoliko sekundi tipku . Na zaslonu će se pojaviti tlak sustava u mjernoj jedinici bar. Sigurnosni ventil ipak drži tlak ispod 2,5 puštajući automatski veći protok vode.



UPOZORENJE !!!

Ne pokušavajte pokrenuti kotao prije nego prođe potrebno vrijeme jer može doći do blokade. Ako se to dogodi, postavite prekidač na stražnjem dijelu kotla na "OFF" te nakon 1 minute postavite natrag na "ON". Pričekajte 10 minuta prije ponovnog pokretanja kotla.



UPOZORENJE !!!

Utičnica kojom je povezan kotao treba imati uzemljenje prema propisima koji su na snazi. Proizvođač nije odgovoran za štete na osobama ili stvarima ukoliko se ne poštuju propisi.

Čišćenje izmjenjivača (kada je kotao hladan) KOD ZVB 20,24,32

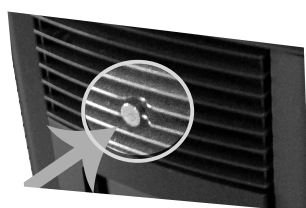
Naslage djeluju kao izolacija i što su deblje, to više onemogućavaju prienos topline. Vrlo je važno čišćenje cijevi da bi se onemogućile naslage na istima. Dovoljno je samo oko 20 puta gurati i vući polugu tako da opruge mogu ukloniti čađu koja se nakupila na cijevima.

KOD ZVB 15 (oko 20 puta pritiskati gumb s prednje strane kotla)

ZVB 20-32



ZVB 15



Kontrola svaka 2-3 dana

Očistite usmjerivač plamena i prostor u ložištu ali samo kad ste sigurni da je pepeo hladan. Samo ako je pepeo potpuno hladan možete koristiti usisivač pogodan za skupljanje većih čestica.

Čišćenje stakla:

Koristite vlažnu krpu i malo deterdženta, obrišite staklo sve dok ne bude potpuno čisto. Prikladno sredstvo za pranje se također može koristiti.



Ne prskajte na bojanim i lakiranim površinama i brtvi oko vrata, jer se one mogu oštetiti.

Čišćenje nehrđajućeg čelika:

Potrebno je izbjegavati čišćenje abrazivnim materijalima koji mogu oštetiti površinu. Čelične površine treba čistiti s papirnatim ručnikom ili čistom i suhom krpom natopljenom deterdžentom na bazi neionskih tenzida (<5%). Također se može koristiti sprej za čišćenje stakla ili prozora.



Izbjegavajte da deterdžent dođe u dodir s kožom ili očima, ako se to ipak dogodi, potražite najbližu lječničku pomoć.

Čišćenje obojanih dijelova

Nemojte čistiti obojane dijelove kada kotao radi, odnosno dok je još uvijek vruć. Ne upotrebljavajte mokre krpe kako bi izbjegli strujni udar te kako nebi izazvali opadanje boje. Silicijske boje imaju tehničke karakteristike koje ih čine otpornima na vrlo visoke temperature, ali pri visokim temperaturama (380°- 400°) gube svoja svojstva i boja počinje "bijeliti". Ako se pojavljuju takvi učinci, znači da ste dosegli temperature znatno iznad one u kojoj proizvod radi ispravno.



Nemojte koristiti abrazivne ili agresivne materijale. Obrišite papirnatim ručnikom ili pamučnom tkaninom.

Svakih 7 dana

Čišćenje gornjeg spremnika s pepelom

Preporučuje se očistiti pepeo od otpalih ostataka tijekom rada. Možete pristupiti pepeljari otpuštanjem dviju krilnih matice koje drže ladicu. Izvadite ladicu i očistite stranice i kutove usisivačem. Zatim namjetite pepeljaru i zategnite matice pazeći da vratite nepropusnost, koja je vrlo važna tijekom rada.



Svakih 60-90 dana

Očistite dijelove u kojima se nalazi ventilator i prostor iza kutije za pepeo. Potrebno je izbjegavati čišćenje abrazivnim materijalima koji mogu oštetiti površinu. Čelične površine treba čistiti s papirnatim ručnikom ili čistom i suhom krpom natopljenom deterdžentom na bazi neionskih tenzida (<5%).



Važno! Prije svakog čišćenja bilo kojeg dijela peći provjerite da su svi dijelovi potpuno hladni i da je utikač izvučen iz utičnice kako bi se spriječila opeklina i strujni udar. Potreba za čišćenjem može varirati ovisno o uvjetima uporabe (broj uključivanja / isključivanja, kvaliteta peleta itd.)

Dio	Svaki dan	Svaka 2-3 dana	Svakih 60-90 dana	Svake godine
Ložište	✓			
Čišćenje posude sakupljača pepela		✓		
Čišćenje spremnika s pepelom		✓		
Čišćenje vrata i stakla		✓		
Izmjenjivači (turbulatori)	✓			
Čišćenje unutrašnjih površina izmjenjivača			✓	
				✓S
Cjelokupni izmjenjivač				✓S
Čišćenje "T" komada dimovoda			✓	
Čišćenje izlaza dimnih plinova				✓S
Brtva vratiju od kutije pepela			✓S	
Unutarnji dijelovi				✓S
Izlazna cijev				✓S
Pumpa cirkuliranja				✓S
Plosnati izmjenjivač				✓S
Hidraulička komponenta				✓S
Elektro-mehanička komponenta				✓S

✓ Čišćenje koje obavlja korisnik

✓S Čišćenje koje obavlja ovlaštenu servis

Kompaktni kotao zahtijeva jednostavno i svakodnevno čišćenje kako bi se uvijek osigurao nesmetan i učinkovit rad. Kada čistite unutarnje dijelove peći, možete uključiti ventilator dimovodnih cijevi kako bi izbjegli rasipanje pepela po prostoriji. Da bi ste aktivirali ovu opciju, pritisnite tipku $\triangleleft \triangleright$ i zatim \odot. Na zaslonu će se pojaviti poruka "PUL STUF" (čišćenje). Da biste zaustavili ventilator samo pritisnete tipku \odot. Opcija čišćenja će automatski završiti nakon 255 sekundi.

ZVB 20-32



ZVB 15



Očistite rešetku pomoću prikladnog alata za pepeo i očistite bilo kakve naslage koje bi mogle ometati prolaz zraka. U slučaju iscrpljivanja peleta u spremniku s pepelom se mogu pojaviti neizgoreni peleti. Uvijek ispraznite ostatak iz rešetke prije svakog početka rada Kotla. Zapamtite da samo pravilno smještena i čista rešetka ložišta može osigurati uspješno paljenje i optimalni rad. Pri postavljanju pažljivo provjerite da li se krajevi rešetke kvalitetno sjeli na svoje mjesto i da rupa s cijevi odgovara prolazu.



Rupice za zrak uvijek moraju biti čiste i prohodne da bi kotao mogao ispravno raditi!!!

Kad se kotao ne koristi duže vrijeme

U vrijeme kada ne koristimo kotao na duže vrijeme, on mora biti odvojena od električne energije. Da bi bili potpuno sigurni, preporuča se maknuti kabel napajanja (zbog djece i sl.)

Kada se kotao neće koristiti duže vrijeme, preporuča se maknuti sav pelet iz spremnika jer može prikupiti vlagu, te kada poželimo opet pokrenuti može doći do poteškoća pri paljenju i nepravilnosti u radu.

Pritiskom na glavni prekidač koji se nalazi iza kotla, kad palimo ponovno nakon dužeg vremena, moguće je da će biti potrebno izmijeniti osigurače. Osigurači nam se nalaze ispod mjesta za kabel napajanja. Sa odvijačem otvorite poklopac u kojem se nalaze osigurač te ga zamijenite sa novim (3,15 A) ponovo uštekati kabel napajanja te pritisnuti.

Na brizi tehničke službe jednom godišnje (potrebno je skinuti oplatu kotla)

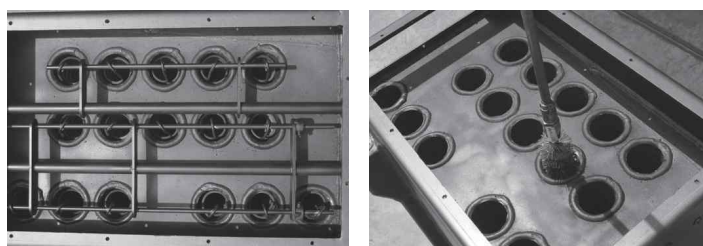
Za skidanje oplata kotla potrebno je odviti 4 vijka s gornje strane, i nakon toga otkaçiti i izvaditi oplatu kotla

Čišćenje dimnih kanala

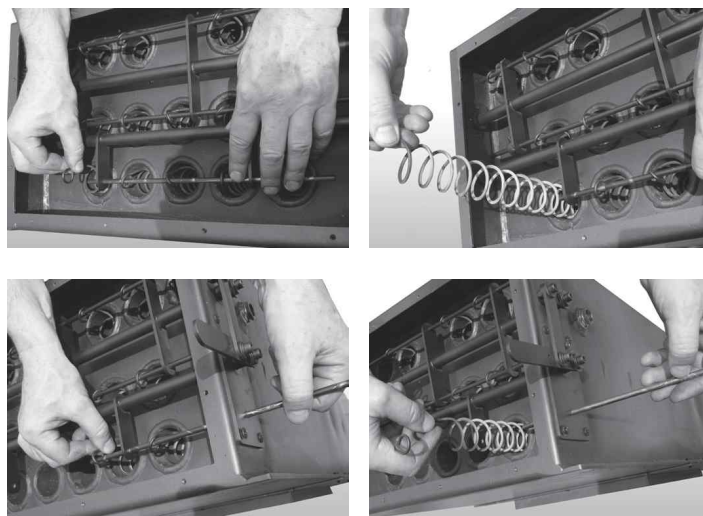
Uklonite vijke ventilatora te ga izvadite i pažljivo očistite tako da ne oštetite krila ventilatora.

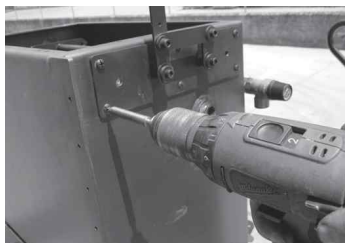
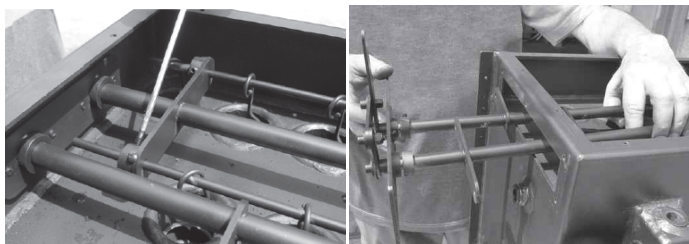
Čišćenje izmjenjivača topline

Podignite poklopac koji je pričvršćen sa vijcima, oslobodite cijevi i počistite ih četkom kao na slici.



Prije čišćenja potrebno je izvući turbulatore iz cijevi. Turbulatori se samo izvade iz horizontalnog klina gdje su zakačeni.





Ovi koraci bi trebali biti izvedeni od strane ovlaštenog servisera. Ako ove korake izvodi korisnik, prihvaća odgovornost u slučaju štete. Svako održavanje od strane ovlaštenog servisera plaća korisnik peći.

Nakon čišćenja gornjeg djela kotla, postaviti nazad poklopac koji je fiksiran sa vijcima te pričvršćen keramičkim konopom, koji garantira savršenu zatvorenost te nema ulaska zraka. Čišćenje se u principu radi na kraju sezone, provjeriti i sve ostale dijelove.



Zbog sigurnosti, interval čišćenja kotla mora se uskladiti s time koliko se često i kojim intezitetom koristi. Što se više koristi, potrebno je više čišćenja za normalan rad.

U slučaju da se kotao ne čisti i nije pravilno održavan, može doći do sljedećih problema:

- loše sagorjevanje
- problemi sa ložištem, nakupljanje pepela i peleta
- taloženje pepela na izmjenjivačima, te slaba iskoristivost peći

Kontrolu električnih i mehaničkih dijelova vrši ovlaštenu servis.

Preporučuje se kontrola sljedećih dijelova barem jednom godišnje:

- motorni pogon
- ventilator za izlaz dimnih plinova
- osjetnik dimnih plinova
- grijač
- sigurnosni termostat (peleti)
- osjetnik sobne temperature
- sigurnosni presostat
- elektronička ploča
- osigurači



Svi problemi i greške trebali bi biti popravljivi od strane ovlaštenog servisera kada je kotao isključen i kad je utikač izvučen iz struje. Dio teksta koji je podebljan označava da taj popravak ne smije raditi nitko drugi osim ovlaštenog servisera.

Nepravilnosti vezane uz izgled i izgaranje plamena:

NEPRAVILNOST	MOGUĆI UZROK	MOGUĆE RJEŠENJE
Vatra je deblja u podnožju i ne uzdiže se prema gore	<ol style="list-style-type: none"> Mogući uzrok: <ul style="list-style-type: none"> • previše peleta • slabi okretaji ventilatora Izlaz dimnih plinova ima nekih prepreka ili pritisaka koji ometaju njegov izlaz 	<ol style="list-style-type: none"> Prilagoditi postavke kotla pomoću regulacije Čišćenje izlaznih cijevi dimnih plinova presostata koji mjeri podtlak izlazne cijevi
Plamen je deblji te postane narančasto-žuti s crnim vrhovima	<ol style="list-style-type: none"> Pogrešno izgaranje Premalo kisika u ložištu 	<ol style="list-style-type: none"> Promijeniti postavke kotla Provjeriti da li je slobodan i nesmetan ulaz zraka do ložišta Promijeniti dovod zraka u parametru UT04

U fazi sagorjevanja plamen mora biti kompaktan te po karakteru "živ". Treba imati osjećaj da nešto plamen vuče prema gore.

Nepravilnosti vezane uz mehaničke i električne komponente:

NEPRAVILNOST	MOGUĆI UZROK	MOGUĆE RJEŠENJE
Pelet ne dolazi do ložišta	<ol style="list-style-type: none"> Spremnik peleta je prazan Puž je blokiran Motorni pogon puža je u kvaru Električna pločica je u kvaru Termostat s ručnim podešavanjem je u kvaru 	<ol style="list-style-type: none"> Napuniti spremnik peletima Ručno isprazniti spremnik, te odblokirati i počistiti puž Zamjeniti motorni pogon Zamjeniti električnu pločicu Ručno resetirati sigurnosni termostat
Kotao se ne pali	<ol style="list-style-type: none"> Grijač nije na svom mjestu Nema električnog napajanja Krivo podešene postavke Osjetnik temperature peleta ili vode u kvaru Osigurač je pregorio 	<ol style="list-style-type: none"> Provjeriti položaj grijača u plameniku Provjeriti dovod električne energije tako da položaj sklopke bude na "1" Pričekati da se spremnik peleta ili vode ohladi te ponovno pokrenuti kotao Zamijeniti osigurač

<p>Plamen se gasi ili se kotao sam gasi</p>	<ol style="list-style-type: none"> 1. Spremnik peleta je prazan 2. Nema dobave peleta 3. Uključio se sigurnosni termostat temperature peleta 4. Vrata nisu zatvorena ili su se brtve istrošile 5. Previsoka temperatura vode 6. Loša kvaliteta peleta 7. Loše izgaranje peleta 8. Ložište nije čisto 9. Blokiran izlaz za dimne plinove 10. Ventilator za odvod dimnih plinova u kvaru 11. Sigurnosni presostat u kvaru 	<ol style="list-style-type: none"> 1. Napuniti spremnik sa peletima, ako se radi o prvom paljenju, moguće je kašnjenje peleta koji dolazi iz spremnika u ložište 2. Nakon više paljenja vatra se još nije pojavila, moguća je loša instalacija kotla 3. Ostaviti kotao da se u potpunosti ohladi, zatim ugasi i resetirati termostat te ponovno upaliti kotao, ako se i dalje gasi, pozovite ovlaštenog servisera 4. Zatvorite vrata ili zamijenite brtve 5. Provjerite ispravnost rada cirkulacijske pumpe 6. Promijenite vrstu peleta s onim koji koji preporučuje tvrtka. 7. Prikazati izgaranje ovlaštenom servisu 8. Počistite ložište prema uputama 9. Počistite protok dimnih plinova 10. Provjeriti i eventualno zamijeniti motor 11. Zamijeniti presostat
<p>Kotao radi nekoliko minuta te se nakon toga ugasi</p>	<ol style="list-style-type: none"> 1. Problem u fazi paljenja 2. Moguć nestanak električne energije 3. Blokiran izlaz dimnih plinova 4. Osjetnici temperature u kvaru 5. Problem s grijačem 	<ol style="list-style-type: none"> 1. Prekontrolirati faze paljenja 2. Prekontrolirati dotok električne energije 3. Počistiti sustav ispušnih plinova 4. Provjerite te zamijenite osjetnike 5. Provjerite te eventualno zamijenite el. grijač
<p>Pelet se nakuplja u plameniku, staklo se zamagljuje a plamen postaje slab</p>	<ol style="list-style-type: none"> 1. Manjak kisika u ložištu 2. Loša kvaliteta peleta 3. Ventilator za odvod dima u kvaru 4. Loše postavke. Omjer zraka i peleta nije dobar. 	<ol style="list-style-type: none"> 1. Uvjeriti se da postoji nesmetan dovod zraka u ložište. Počistiti ložište te se uvjerite da su sve rupe otvorene. Osigurajte da su ložište i cijevi za izlaz dimnih plinova potpuno čiste 2. Promijenite vrstu peleta 3. Promijeniti ventilator za odvod dima ako je u kvaru 4. Promijenite način rada puža u parametru Ut04.

Kada se postavi na automatski rad kotao uvijek radi na maksimalnoj snazi	<ol style="list-style-type: none"> 1. Zadana temperatura na maksimumu 2. Osjetnik temperature u kvaru 3. Kontrolna ploča u kvaru 	<ol style="list-style-type: none"> 1. Ponovno zadati temperaturu 2. Provjeriti osjetnik temperature te ga eventualno zamijenite 3. Provjerite rad kontrolne jedinice te je zamijenite ako je u kvaru
Kotao se sam pali	<ol style="list-style-type: none"> 1. Greška u vremenskom termostatu 	<ol style="list-style-type: none"> 1. Provjerite vremensko paljenje termostata
Snaga se ne mijenja ni nakon ručnog podešavanja	<ol style="list-style-type: none"> 1. Na kontrolnoj jedinici je postavljeno automatsko odstupanje snage koje varira prema temperaturi 	<ol style="list-style-type: none"> 1. Ručno promijeniti odstupanje snage u parametru UT04

Nepravilnosti vezane uz sustav grijanja:

NEPRAVILNOST	MOGUĆI UZROK	MOGUĆE RJEŠENJE
Temperatura ne raste iako kotao radi	<ol style="list-style-type: none"> 1. Nepravilne postavke dobave 2. Kotao ili sustav nisu čisti 3. Preslaba snaga peći 	<ol style="list-style-type: none"> 1. Provjerite postavke regulacije 2. Očistite i prekontrolirajte peć 3. Prekontrolirajte da je kotao dovoljno snažan za sustav
Kondenzacija u kotlu	<ol style="list-style-type: none"> 1. Greška kod reguliranja maksimalne temperature vode u kotlu 2. Premalo goriva 	<ol style="list-style-type: none"> 1. Povećati temperaturu vode u kotlu. Zadana temperatura vode je oko 65° C , a ne može se postaviti ispod 40° C kao ni iznad 80°C. Ne preporuča se stavljati temperaturu vode ispod 55°C, jer se povećava mogućnost javljanja kondenzacije. 2. Promijeniti količinu dobave peleta u izborniku Ut04. Na taj način se ne troši ni previše ni premalo goriva, već onoliko koliko je potrebno da kotao normalno radi
Radijatori su hladni a u peći je previsoka temperatura	<ol style="list-style-type: none"> 1. Pumpa ne vrti jer je blokirana 2. Radijatori nisu ispravno odzračeni. 	<ol style="list-style-type: none"> 1. Odblokirati pumpu: izvaditi čep, te sa odvijačem zavrtiti osovinu, prekontrolirati električni spoj pumpe, te je zamijeniti u slučaju ne radi 2. Odzračiti radijatore
Ne izlazi topla voda	<ol style="list-style-type: none"> 1. Blokirana pumpa 	<ol style="list-style-type: none"> 1. Odblokirati pumpu

Kotao ide u fazu vrenja u fazi modulacije, tj. do postignuća određene temperature	<ol style="list-style-type: none"> 1. Postavljena je previsoka temperatura vode 2. Odredila se previsoka snaga u odnosu na sustav 	<ol style="list-style-type: none"> 1. Sniziti temperaturu vode u kotlu 2. Smanjiti snagu
Greška modulacije	<ol style="list-style-type: none"> 1. Promijeniti temperaturu izlaznih plinova 2. Kotao nije čist, previsoka temperatura dimnih plinova 	<ol style="list-style-type: none"> 1. Promijeniti parametar tako da se modulacija uključuje na 230°C 2. Očistiti izlaz dimnih plinova



Kada gasite kotao, nikada nemojte samo izvući utikač iz struje, nego ostavite da kotao sam prođe kroz fazu gašenja, u protivnom se mogu pojaviti problemi prilikom sljedećeg paljenja.

Tvrtka Centrometal d.o.o. ne preuzima odgovornost za moguće netočnosti u ovoj knjižici nastale tiskarskim greškama ili prepisivanjem, sve su slike i sheme načelne te je potrebno svaku prilagoditi stvarnom stanju na terenu, u svakom slučaju tvrtka si pridržava pravo unositi vlastitim proizvodima one izmjene koje smatra potrebnim.

Centrometal d.o.o. Glavna 12, 40306 Macinec, Hrvatska

maloprodaja tel: 040 372 640

centrala tel: 040 372 600, fax: 040 372 611

servis tel: 040 372 622, fax: 040 372 621

www.centrometal.hr

e-mail: servis@centrometal.hr

Centrometal
TEHNIKA GRIJANJA