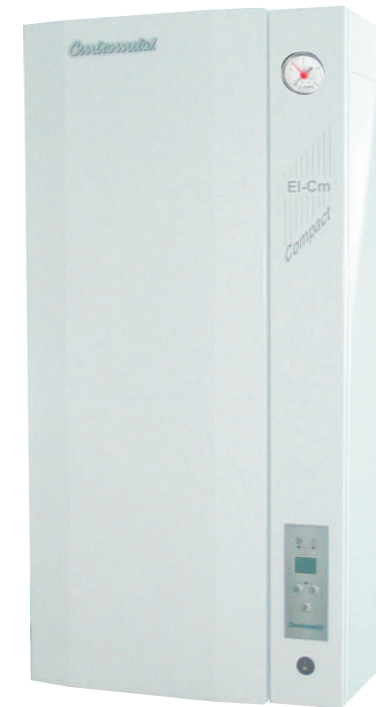


TEHNIČKO UPUTSTVO



za montažu, upotrebu i održavanje
toplovodnog elektrokotla
te za montažu dodatne opreme



EI-Cm Compact

Tvrtka Centrometal d.o.o. ne preuzima odgovornost za moguće netočnosti u ovoj knjižici nastale tiskarskim greškama ili prepisivanjem, sve su slike i sheme načelne te je potrebno svaku prilagoditi stvarnom stanju na terenu, u svakom slučaju tvrtka si pridržava pravo unositi vlastitim proizvodima one izmjene koje smatra potrebnim bez prethodne najave.

Centrometal d.o.o. Glavna 12, 40306 Macinec, Hrvatska

maloprodaja tel: 040 372 640

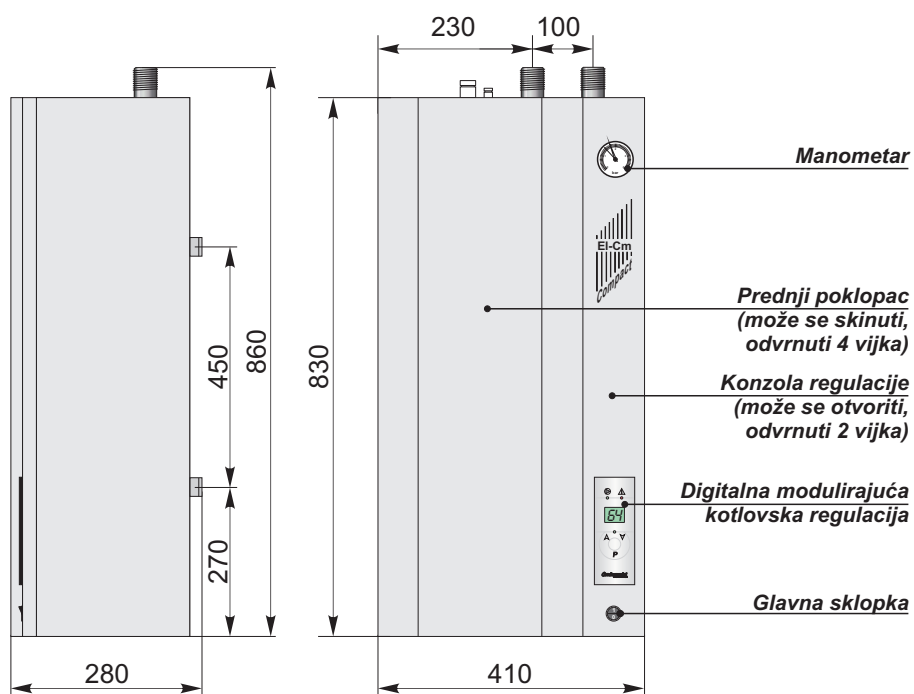
centrala tel: 040 372 600, fax: 040 372 611

servis tel: 040 372 622, fax: 040 372 621

www.centrometal.hr

e-mail: servis@centrometal.hr

Slika 1. - Osnovne dimenzije elektrokotla EI-Cm Compact



TEHNIČKI PODACI

<i>El-Cm Compact</i>	6	9	12	15	18	21	24	27
Toplinski učin (kW)	6	9	12	15	18	21	24	27
Volumen kotl. vode (lit.)	12	12	12	12	12	12	12	12
Masa kotla (kg)	39	40	40	41	41	42	42	42
Max. radni pretlak (bar)	3	3	3	3	3	3	3	3
Max. radni pretlak (MPa)	0,3	0,3	0,3	0,3	0,3	0,3	0,3	0,3
Električni grijač (kW)	2x3	3+6	2x6	2x6+3	3x6	3x6+3	4x6	4x6,75
Presjek vodiča (mm ²)	5x2,5	5x2,5	5x4	5x4	5x6	5x6	5x6	5x6
Ekspanzijska posuda (lit.)	10	10	10	10	10	10	10	10
Polazni/povratni vod (R)	1"	1"	1"	1"	1"	1"	1"	1"

GREŠKE

Moguće su različite greške do kojih može doći tijekom rada.

Ako na display-u piše ΞX (X označava broj 0-5), znači da je došlo do greške pri radu regulatora, a broj označava uzrok greške:

- $\Xi 0$ - previsoka je temperatura na senzoru, $>90^{\circ}\text{C}$.
- $\Xi 1$ - pogrešna vrijednost na senzoru - vrijednost izvan mjernog područja ili je senzor temperature pogrešno okrenut.
- $\Xi 2$ - senzor nije priključen ili regulacija mjeri negativnu temperaturu na senzoru.
- $\Xi 3$ - pogrešna vrijednost na EEPROM-u (pritisnuti tipku el. grijača što prouzroči ponovno pokretanje te nakon ponovnog pokretanja greška bi morala biti otklonjena. Ukoliko se ova greška ponavlja potrebno je kontaktirati servisera).
- $\Xi 4$ - tlačna sklopka detektirala je pogrešku, isključuju se grijači.
- $\Xi 5$ - otvoren je poklopac regulacije - opasnost dodira 400V, pa regulacija isključuje grijače (nastavak normalnog rada nije moguć prije povratka u početno stanje).

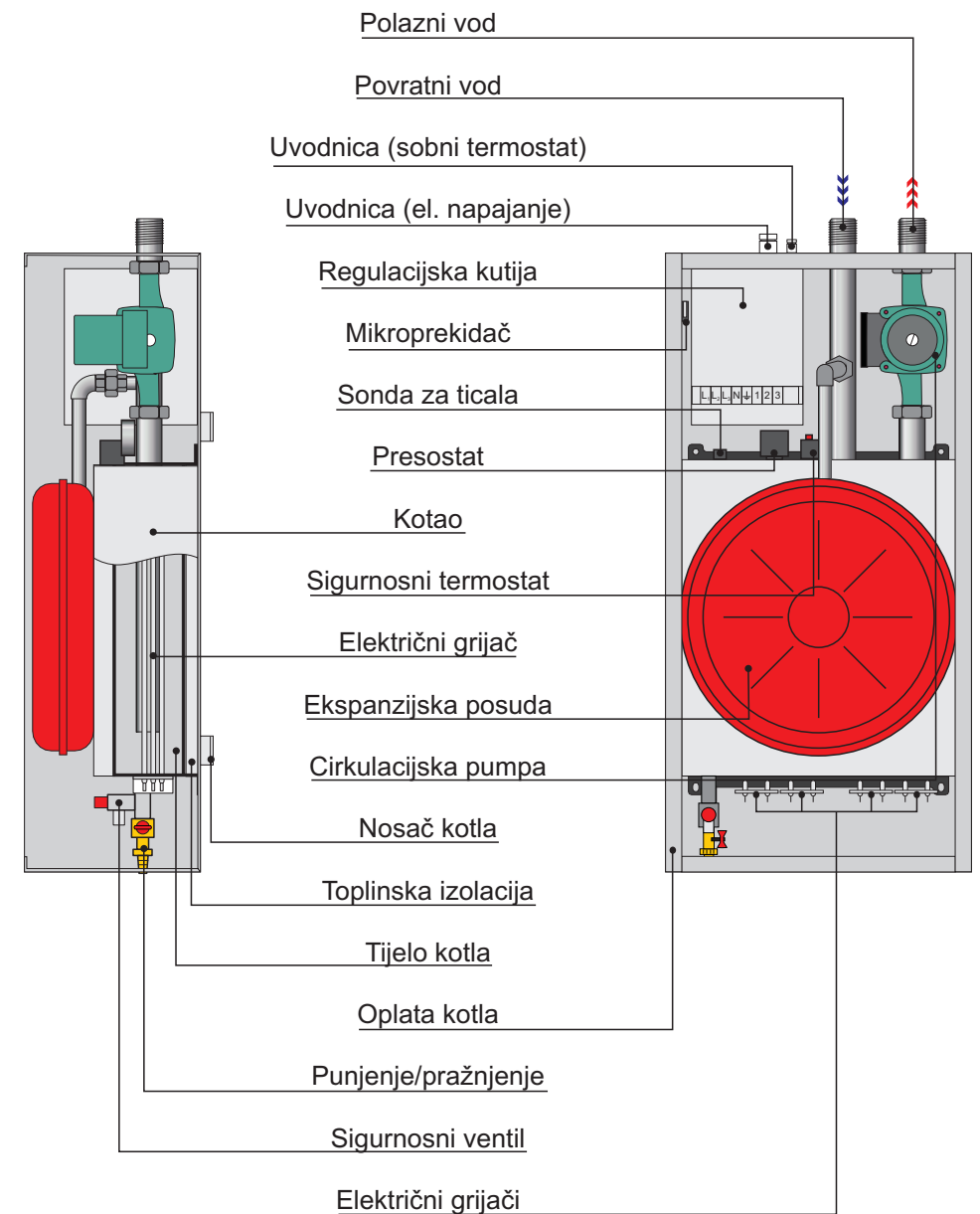
NAPOMENA:

- kod svake greške pumpa i dalje nastavlja raditi, no nastavak normalnog rada nije moguć prije povratka u početno stanje.

Ako bi sustav došao u stanje mirovanja (što je primjećeno u praksi) gdje uključena snaga ne može zagrijati sustav do željene temperature, no sustav se istovremeno ne hladi (npr. željena temperatura je 70°C , a na temperaturi od 67°C i uključenoj snazi manjoj od maksimalne, sustav se postavi u mirovanje gdje temperatura ne pada ali ni ne raste), nakon 10 minuta, sustav samostalno poveća snagu.

Primjer: kotao EI-Cm Compact 12 kW

Uvijek nakon uključivanja kotao se zagrijava najvećom snagom dok ne postigne željenu temperaturu. Kad je postignuta željena temperatura regulator regulira rad kotla raspoređujući snagu uključenih grijača ovisno o veličini temperature za koju treba zagrijati kotao i to u koracima 12kW, 6kW, 4kW, 2kW (MOD1). Ako raspoređivanjem ovih snaga ne može postići željenu temperaturu regulator prepoznaje da snagu treba povećati, pa prelazi na raspoređivanje snage po sistemu 12 kW, 6kW, 4kW (MOD2). Ako ni to nije dovoljno prelazi u rad gdje se samo još kombiniraju snage od 12kW i 6kW (MOD3). U krajnjem slučaju prelazi se u MOD4 gdje elektronika radi još sa snagom 12kW i nema efekta modulacije odnosno štednje energije, što bi moglo značiti da je sistem predimenzioniran za ovu snagu grijača.

Slika 2. - Dijelovi elektro kotla EI-Cm Compact

1.0. OPĆENITO

Toplovodni kotao **EI-Cm Compact** suvremene je konstrukcije i dizajna, izrađen iz atestiranih materijala visoke kvalitete, varen najsuverenijom tehnologijom zavarivanja, ispitan i atestiran po hrvatskim i europskim normama te ispunjava sve uvjete za priključenje na instalaciju centralnog grijanja. Preporučamo Vam da slijedite naše upute sa pozornošću, kako bi Vaš kotao EI-Cm Compact mogao duže i pravilnije raditi. Tvrtka Centrometal d.o.o. ne preuzima odgovornost za moguće netočnosti u ovoj brošuri, nastale tiskanim greškama ili prepisivanjem, u svakom slučaju pridržava si pravo unositi vlastitim proizvodima one izmjene koje smatra potrebnim i korisnim bez prethodne najave.

2.0. NAMJENA

Serija elektro kotlova **EI-Cm Compact** projektirana je za grijanje manjih kuća ili stanova sa toplinskim učinkom od 6 do 27 kW kao samostalni izvor energije. Modernog je dizajna, minimalnih dimenzija te se može montirati u razne dijelove stana ili kuće.

3.0. SASTAVNI DIJELOVI KOTLA EI-Cm Compact

KOTAO

Izrađen je iz kvalitetnog kotlovskog lima, varen najmodernijom tehnologijom zavarivanja, ispitan tlakom od 0,6 MPa (6 bar-a) te izvana zaštićen kvalitetnom temeljnom bojom.

GLAVNA SKLOPKA

Glavna sklopka uključuje/isključuje el. napajanje kotla.

PREDNJI POKLOPAC

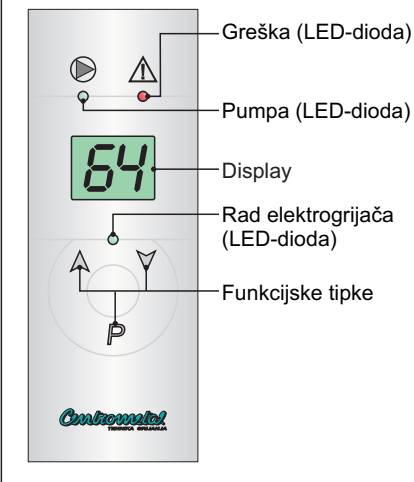
Prednji poklopac pričvršćen je za oplatu pomoću 4 vijka (2 sa gornje i 2 sa donje strane kotla). Skidanjem prednjeg poklopca dolazi se do glavnih dijelova kotla i aktivira se mikro prekidač koji isključuje rad regulacije, ali ne prekida dovod el. struje u kotao.

POLAZNI VOD

Cijev polaznog voda (1") sa ugrađenom cirkulacijskom pumpom označena je crvenom naljepnicom i nalazi se na gornjoj desnoj strani kotla.

9.0. REGULACIJA

Slika 5. - Digitalna regulacija



Regulacija kotla EI-Cm Compact radi tako da mjeri temperaturu i uspoređuje je sa zadanom (željenom) temperaturom, te na temelju toga traži optimalan raspored snage za zagrijavanje sistema na željenu temperaturu. Regulator se uključuje/isključuje sobnim termostatom (prekidanjem 230V napajanja). Ovaj regulator se sam prilagođava sistemu u kojem radi, jer nakon početka rada on sam traži optimalan raspored snage da bi temperaturu održavao što bliže željenoj, a opet da se potrošnja energije smanji i da se dobije optimalan omjer. Na komandnoj pločici su display, tipke i LED diode. Tipke služe za promjenu prikaza na display-u i namještanje promjenjivih parametara u regulatoru. Display tijekom rada prikazuje

mjerenu temperaturu, a pritiskom na tipku **P** nakon 6 sekundi na display-u se prikazuje programirana željena temperatura.

MOGUĆE PROMJENE PARAMETARA:

Namještanje željene temperature kotla:

Ako se pritisne i drži tipka **P**, a istovremeno se pritisne strelica gore **▲**, na LCD-u će se ispisati željena temperatura u modu kojem se može mijenjati željena temperatura, što je označeno točkama pokraj brojeva koje se vide na display-u. Pritiskom tipki gore **▲** i dolje **▼** mijenja se vrijednost željene temperature. Nakon što na display-u prikaže željena temperatura, regulator će zapamtiti namještene parametre te će se nakon nekoliko sekundi sam vratiti u normalan rad i početi prikazivati mjerenu temperaturu.

Regulacija pamti namještene parametre!

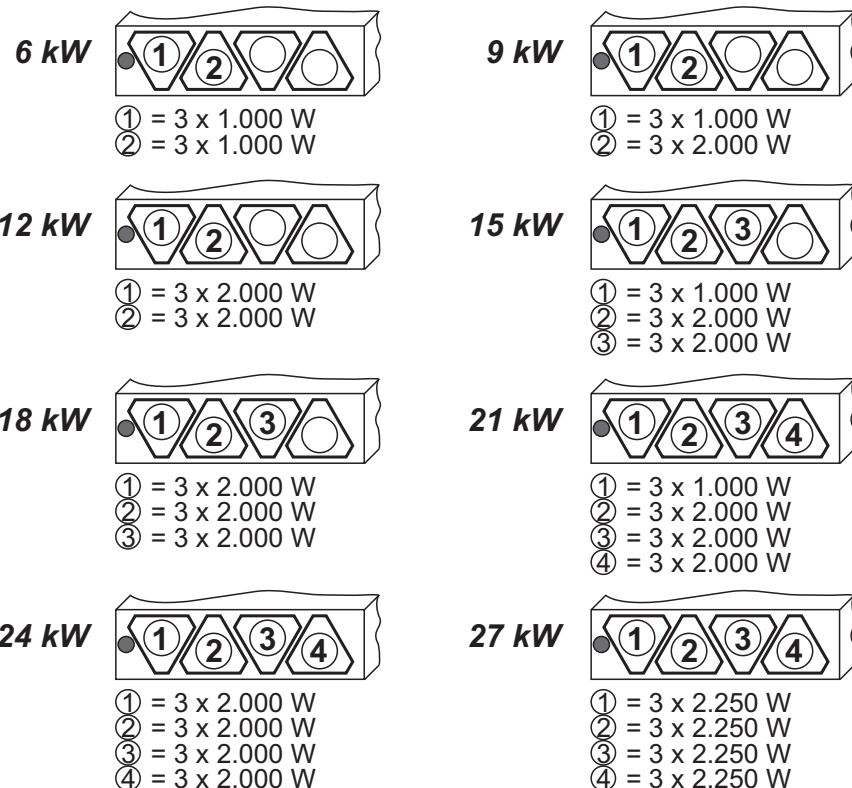
7.0. TEHNIČKI PODACI REGULACIJE

- priključni napon:.....400V / 50Hz
- način upravljanja grijača:.....modulirajuća regulacija
- potrošnja elektronike:.....max 10 VA
- područje regulacije:.....30-90°C

8.0. ZAMJENA ELEKTRO GRIJAČA

Prije skidanja prednjeg poklopca potrebno je prekinuti dovod električne energije na kotao. Zatim je potrebno skinuti prednji poklopac i donju stranicu oplata (koji su pričvršćeni vijcima). Prije skidanja elektro grijača potrebno je isprazniti kotao te odpojiti žice sa elektro grijača. Kod stavljanja novog elektro grijača potrebno ga je dobro zabrtviti, tako da ne propušta, spojiti žice na elektro grijač te pričvrstiti donju stranicu oplata i prednji poklopac vijcima na svoje mjesto.

Smještaj elektrogrijača s donje strane elektrokotla

**POVRATNI VOD**

Cijev povratnog voda (1") označena je plavom naljepnicom, nalazi se na gornjoj lijevoj strani kotla i provučena je do dna kotla tako da raspršuje ohlađenu povratnu vodu jednakomjerno po kotlu te jednakomjerno oplahuje el. grijače.

SONDA ZA TICALA

Na gornjoj strani tijela kotla nalazi se sonda za ticalo kotlovske regulacije.

SIGURNOSNI TERMOSTAT

Nalježni sigurnosni termostat nalazi se na gornjoj strani tijela kotla, uz tlačnu sklopku, kada je aktiviran isključuje napajanje kotla.

ELEKTRIČNI GRIJAČI

El. grijači ugrađeni su sa donje strane kotla, snage ovisne o ukupno potrebnoj maksimalnoj snazi kotla.

TERMOIZOLACIJSKI SLOJ

Elektro kotao EI-Cm Compact izoliran je termoizolacijskim slojem mineralne vune, odgovarajuće gustoće, debljine 30 mm na Al-foliji, koja smanjuje gubitak topline konvekcijom i zračenjem.

PUNJENJE/PRAŽNENJE - SIGURNOSNI VENTIL

Na donjoj strani tijela kotla, zabrtvljena je slavina za punjenje/pražnjenje kotla i sistema te atestirani sigurnosni ventil sa tlakom otvaranja podešenim na 2,5 bar-a.

CIRKULACIJSKA PUMPA / EKSPANZIJSKA POSUDA

Elektro kotao EI-Cm Compact opremljen je cirkulacijskom pumpom montiranom sa gornje strane kotla na polaznom vodu i ekspanzijskom posudom na povratnom vodu.

TLAČNA SKLOPKA

U slučaju pada tlaka tlačna sklopka isključuje rad regulacije da bi se spriječio rad kotla bez vode, ali ne prekida dovod el. struje u kotao.

MIKRO PREKIDAČ

U slučaju otvaranja prednjeg poklopca kotla mikro prekidač isključuje rad regulacije, ali ne prekida dovod el. struje u kotao.

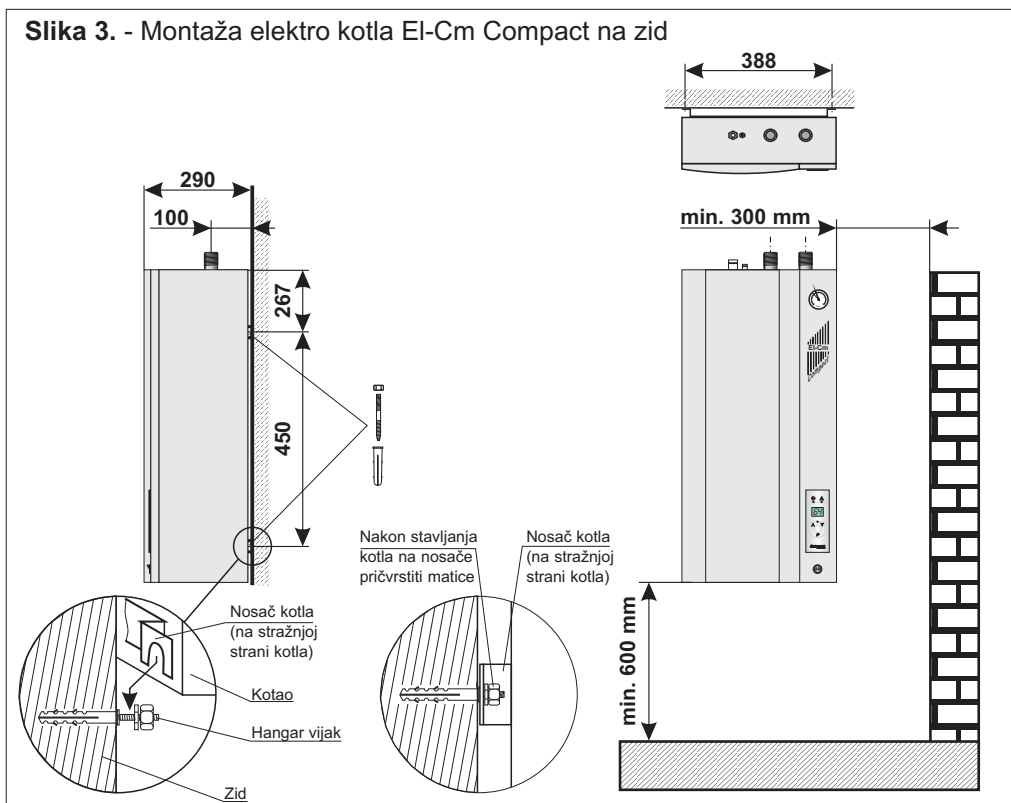
KOTLOVSKA REGULACIJA

Modulirajuća digitalna regulacija upravlja radom el. grijača i pumpom grijanja i nalazi se na konzoli regulacije sa desne strane kotla.

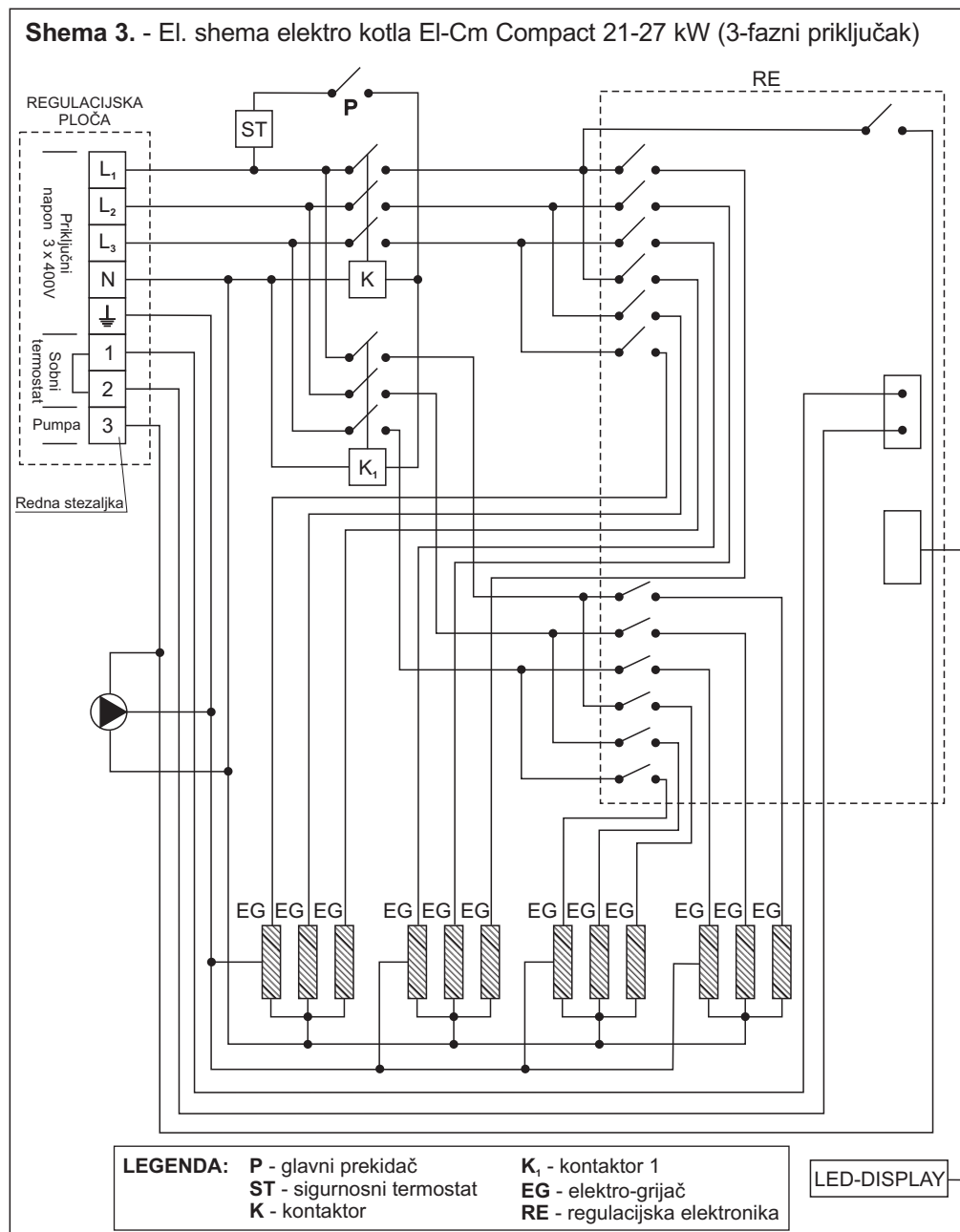
4.0. MONTAŽA KOTLA

Elektro kotao EI-Cm Compact predviđen je za montažu na zid za koju ima na stražnjoj strani predviđene konzole za ovješnje. Za ovješnje se mogu upotrijebiti metalni zidni ulošci (tiple) sa vijkom M10 ili jači plastični zidni ulošci. Kotao mora biti montiran najmanje 0,6 m od poda radi eventualne zamjene el. grijača, odnosno odmaknut od bočnog zida sa desne strane kotla 0,3 m, radi lakšeg pristupa kotlu. Kotao treba po mogućnosti montirati na najnižu točku u odnosu na instalaciju. Ukoliko ga zbog nedostatka prostora treba instalirati na najvišu točku, potrebno je na njegov izlazni dio postaviti odzračnu posudu sa minimalnom količinom vode (cca. 1 lit.) i na tu posudu montirati automatski odzračni lončić. Preporučamo da montažu kotla obavi stručna osoba.

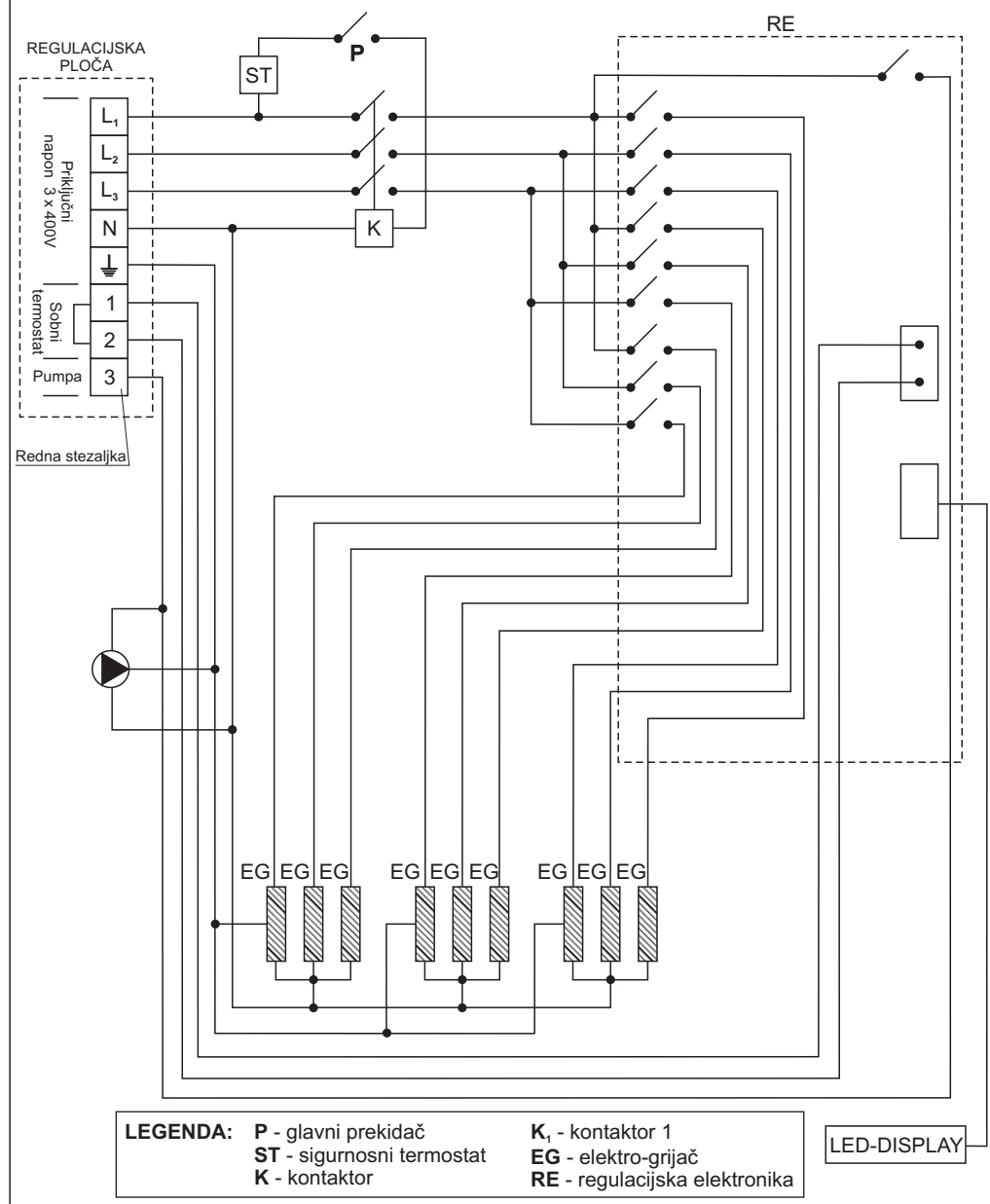
Slika 3. - Montaža elektro kotla EI-Cm Compact na zid



Shema 3. - El. shema elektro kotla EI-Cm Compact 21-27 kW (3-fazni priključak)



Shema 2. - El. shema elektro kotla EI-Cm Compact 15-18 kW (3-fazni priključak)

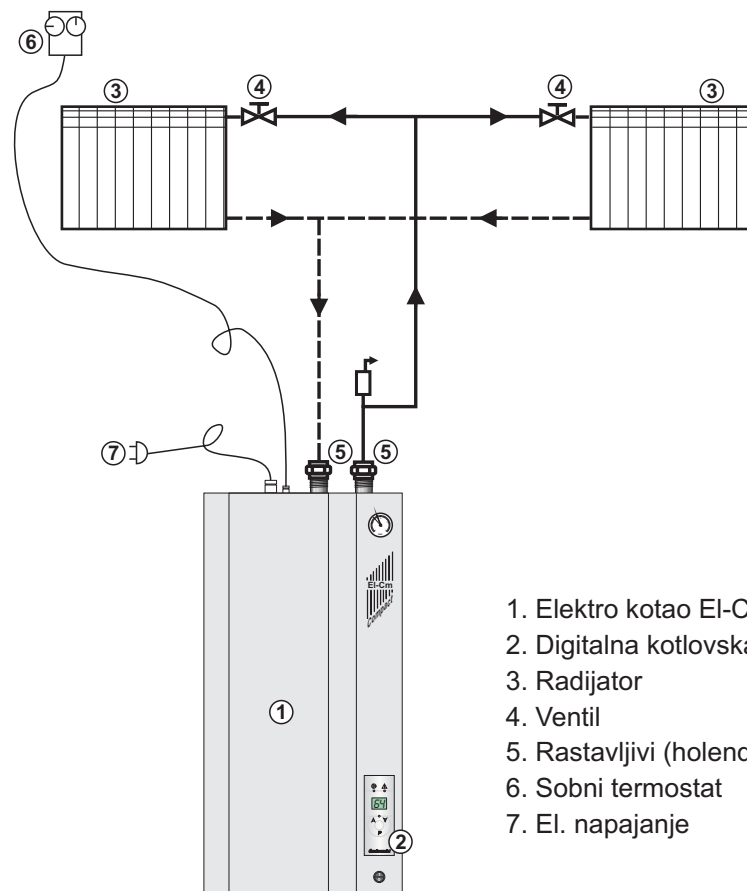


5.0. PRIKLJUČENJE KOTLA EI-Cm Compact NA INSTALACIJU GRIJANJA

Priključenje na cijevnu instalaciju sustava grijanja i puštanje u pogon kotla, mora se izvesti prema važećim tehničkim normama, od strane stručne osobe, koja preuzima odgovornost.

Ovisno o prostoru koji želimo zagrijavati, njegovoj namjeni i toplinskim gubicima odabiremo ispravnu snagu kotla.

Slika 4. - Načelna shema spajanja elektro kotla EI-Cm Compact na instalaciju grijanja



1. Elektro kotao EI-Cm Compact
2. Digitalna kotlovska regulacija
3. Radijator
4. Ventil
5. Rastavljivi (holender) spoj
6. Sobni termostat
7. El. napajanje

6.0. ELEKTRO PRIKLJUČAK

Sve elektro radove treba izvesti prema važećim propisima i od strane ovlaštene osobe. Kompletna elektro instalacija kotla izvedena je tvornički. Sva dodatna spajanja (napajanje kotla, sobni termostat) vrše se na rednoj stezaljci smještenoj sa gornje lijeve strane kotla, ispod prednjeg poklopca kotla.

Napajanje kotla izvodimo PGP vodičem, odgovarajućeg presjeka kroz uvodnicu sa gornje lijeve strane kotla na stezaljku označenu oznakama (L₁) (L₂) (L₃) (N) (⏚). Električna shema prikazana je na Shemi 1, 2 i 3.

Uvodnice koje se ne koriste moraju biti vodonepropusno zatvorene.

Priprema za prekid svih polova od električnog napona mreže mora biti ugrađena u električnoj instalaciji u skladu sa državnim instalacijskim propisima.

Kotao nije namijenjen za upotrebu osobama (uključujući djecu) sa smanjenim fizičkim, osjetilnim ili mentalnim sposobnostima ili sa nedostatkom iskustva i znanja, osim ako su pod nadzorom ili poučeni glede upotrebe od strane osobe zaduženje za njihovu sigurnost.

Djeca moraju biti pod nadzorom da se osigura da se ne igraju sa kotlom.

Ne uključivati kotao ako postoji vjerojatnost da je voda u kotlu smrznuta.

6.1. SIGURNOSNI TERMOSTAT

Sigurnosni termostat montiran je na gornjoj strani kotla ispod kutije s regulacijom. Sigurnosni termostat prekida rad kotla ukoliko temperatura u kotlu postigne 95°C. Za ponovno puštanje kotla u rad, potrebno je pričekati da temperatura u kotlu padne ispod 70°C te tada skinuti poklopac kotla koji je pričvršćen pomoću 4 vijka (2 sa gornje i 2 sa donje strane) i pritisnuti crveno tipkalo na sigurnosnom termostatu. Ukoliko dolazi do učestalih prekida u radu kotla pozvati stručnjaka radi kontrole.

6.2. PRIKLJUČENJE SOBNOG TERMOSTATA

Elektro kotlovi EI-Cm Compact imaju predviđene stezaljke (1) i (2) za spajanje sobnog termostata. Tvornički je na stezaljkama (1) i (2) postavljen kratkospojnik (brika) za slučajeve kada se sobni termostat ne koristi, a ukoliko ga spajamo moramo voditi računa o tome koja vrsta sobnog termostata se priključuje. Jednostavnije izvedbe sobnog termostata spajaju se serijski u krug komandnog napona, odnosno na stezaljke (1) - napajanje sobnog termostata, a povrat faze na stezaljku (2). Kvalitetniji sobni termostati sa signalnom lampicom ili ugrađenim sistemom simulacije temperature koji moraju biti stalno pod naponom, spajaju se na stezaljke (1) i (2).

Shema 1. - El. shema elektro kotla EI-Cm Compact 6-12 kW (3-fazni priključak)

